

USER MANUAL



SATURS

1. DROŠĪBAS INFORMĀCIJA.....	2
2. DROŠĪBAS NORĀDĪJUMI.....	4
3. UZSTĀDĪŠANA.....	7
4. IZSTRĀDĀJUMA APRAKSTS.....	11
5. IZMANTOŠANA IKDIENĀ.....	12
6. PADOMI UN IETEIKUMI.....	13
7. KOPŠANA UN TĪRĪŠANA.....	13
8. PROBLĒMRISINĀŠANA.....	15
9. TEHNISKIE DATI.....	16
10. ENERGOEFEKTIVĪTĀTE.....	17

LABĀKIEM REZULTĀTIEM

Pateicamies, ka izvēlējāties AEG produktu. Esam to izveidojuši, lai ilgstoši nodrošinātu nevainojamu veiktspēju, izmantojot novatoriskas tehnoloģijas, kas palīdz vienkāršot dzīvi, – iespējas, ko neatradīsiet parastās ierīcēs. Lūdzu, veltiet dažas minūtes, lai izlasītu šo tekstu un gūtu labākus rezultātus.

Apmeklējiet mūsu mājas lapu:



Atrodiet lietošanas padomus, brošūras, informāciju par traucējumu novēršanu un apkopi:

www.aeg.com/webselfservice



Reģistrējiet savu produktu, lai uzlabotu pakalpojumu:

www.registreaeg.com



legādājieties ierīcei oriģinālās rezerves daļas, materiālus un piederumus:

www.aeg.com/shop

KLIENTU APKALPOŠANA UN PAKALPOJUMI

Iesakām izmantot oriģinālās rezerves daļas.

Sazinoties ar apkalpes dienestu, pārliecinieties, vai jums ir šādi dati: Modelis, izstrādājuma Nr., sērijas numurs.

Šo informāciju var atrast tehnisko datu plāksnītē.

 Drošības informācija brīdinājumam un piesardzībai

 Vispārēja informācija un padomi

 Informācija par apkārtējo vidi

Izmaiņu tiesības rezervētas.

1. DROŠĪBAS INFORMĀCIJA

Pirms ierīces uzstādīšanas un lietošanas rūpīgi izlasiet pievienotos norādījumus. Ražotājs neatbild par savainojumiem un bojājumiem, kas radušies ierīces nepareizas uzstādīšanas vai izmantošanas rezultātā.

Glabājiet šīs instrukcijas drošā, pieejamā vietā, lai tās varētu izmantot nākotnē.

1.1 Bērnu un nespējīgu cilvēku drošība

- Šo ierīci drīkst izmantot bērni no 8 gadu vecuma un cilvēki ar ierobežotām fiziskām, sensorām vai garīgām spējām, vai pieredzes un zināšanu trūkumu atbildīgās personas uzraudzībā vai, ja tie ir informēti par ierīces drošu lietošanu un izprot potenciālos riskus.
- Bērniem no 3 līdz 8 gadu vecumam un personām ar ļoti plašu un sarežģītu invaliditāti jāliedz piekļuve ierīcei, ja vien tos nepārtraukti neuzrauga.
- Ierīces tuvumā nedrīkst atrasties bērni līdz 3 gadu vecumam bez uzraudzības.
- Neļaujiet bērniem rotaļāties ar ierīci.
- Neļaujiet bērniem tuvojies iepakojumam un atbrīvojieties no tā attiecīgi.
- Neļaujiet bērniem un dzīvniekiem tuvojies ierīcei tās darbības vai dzesēšanas laikā. Pieejamās sastāvdaļas ir karstas.
- Ja ierīcei ir bērnu drošības ierīce, tā jāaktivizē.
- Bērni nedrīkst tīrīt ierīci un veikt tās apkopi bez uzraudzības.

1.2 Vispārīgi drošības norādījumi

- **BRĪDINĀJUMS!** Lietošanas laikā ierīce sakarst. Nepieskarieties sildelementiem.
- Nelietojiet ierīci ar ārēju laika slēdzi vai atsevišķu tālvadības sistēmu.
- **BRĪDINĀJUMS!** Gatavojot uz plīts ēdienu ar taukiem vai eļļu bez pieskatīšanas, var izcelties ugunsgrēks.
- **NEMĒĢINIET** dzēst uguni ar ūdeni, bet izslēdziet ierīci un apsedziet liesmu, piemēram, ar vāku vai ugunsdrošības segu.
- **UZMANĪBU!** Gatavošanas process jāuzrauga. Īss gatavošanas process jāuzrauga nepārtraukti.
- **BRĪDINĀJUMS!** Aizdeģšanās risks: Neturiet priekšmetus uz plīts virsmām.

- Nenovietojiet uz plīts virsmas metāla priekšmetus, piemēram, nažus, dakšas, karotes un vākus, jo tie var sakarst.
- Netīriet ierīci ar tvaika tīrītāju.
- Ja stikla keramikas virsma/stikla virsma ir saplaisājusi, izslēdziet ierīci un atslēdziet to no elektriskās strāvas avota. Gadījumā, ja ierīce ir pievienota strāvas avotam tieši, izmantojot savienojuma kārbu, noņemiet drošinātāju, lai atvienotu ierīci no strāvas avota. Abos gadījumos sazinieties ar Pilnvarotu servisa centru.
- Ja saplīst sildvirsmas stikls:
 - nekavējoties izslēdziet visus degļus un elektrisko sildelementu un atvienojiet ierīci no barošanas avota;
 - neaiztieciet ierīces virsmu;
 - nelietojiet ierīci.
- Ja elektrības padeves vads ir bojāts, lai izvairītos no nelaimes gadījumiem, to jānomaina ražotājam, pilnvarotam servisa pārstāvim vai kvalificētam speciālistam.
- Ja ierīce ir pievienota tieši elektrības avotam, nepieciešams universālais izolācijas slēdzis ar kontakta atdalījumu. Jānodrošina pilnīga ierīces atvienošana saskaņā ar III pārsprieguma kategorijas prasībām. Tas neattiecas uz zemējuma vadu.
- Novietojot barošanas vadu, nodrošiniet, lai tas nenonāktu tiešā saskarē ar detaļām, kas var sakarst par vairāk nekā 50 °C virs istabas temperatūras (piemēram, izmantojot izolācijas uzmaivas).
- **BRĪDINĀJUMS!** Izmantojiet tikai ierīces ražotāja ieteiktās vai ierīces lietošanas instrukcijā norādītās plīts vadīklas vai plīts vadīklas, kas iestrādātas ierīcē. Nepiemērotu plīts vadīklu lietošana var izraisīt negadījumus.

2. DROŠĪBAS NORĀDĪJUMI

Šī ierīce ir piemērota šādiem tirgiem:



2.1 Uzstādīšana



BRĪDINĀJUMS!

Ierīci drīkst uzstādīt tikai kvalificēta persona.



BRĪDINĀJUMS!

Pastāv savainojumu vai ierīces bojājumu risks.

- Noņemiet visu iepakojumu.
- Neuzstādi un nelietojiet bojātu ierīci.
- Ievērojiet kopā ar ierīci piegādātās uzstādīšanas norādes.
- Nodrošiniet starp blakus uzstādītām ierīcēm piemērotu attālumu.
- Vienmēr uzmanīgi pārvietojiet ierīci, jo tā ir smaga. Vienmēr izmantojiet drošības cimdus un ierīces komplektācijā iekļautos apavus.
- Apstrādājiet nozāģētās virsmas ar hermetizējošu līdzekli, lai nepieļautu piebriešanu mitruma ietekmē.
- Aizsargājiet ierīces apakšu no tvaika un mitruma.
- Neuzstādi ierīci blakus durvīm vai zem logiem. Tas jāievēro, lai, atverot durvis vai logu, nenokristu ēdiena gatavošanas trauki.
- Ja zem ierīces atrodas atvilktnes, pārliecinieties, ka starp ierīces apakšu un augšējo ierīci tiek nodrošināta pietiekama gaisa cirkulācija.
- Ierīces apakšdaļa var būt karsta. Pārbaudiet, vai ir uzstādīts nedegošs atdalītājpanelis zem ierīces, lai novērstu piekļuvi apakšdaļai.

2.2 Elektrības padeves pieslēgšana



BRĪDINĀJUMS!

Var izraisīt ugunsgrēku un elektrošoku.

- Elektrības padeves pieslēgšana jāveic sertificētam elektriķim.
- Ierīce jābūt iezemētai.
- Pirms jebkādu darbību veikšanas pārliecinieties, ka ierīce ir atvienota no strāvas padeves.
- Pārliecinieties, ka tehnisko datu plāksnītē norādītie parametri atbilst elektroīkla parametriem.
- Pārliecinieties, lai ierīce tiktu pareizi uzstādīta. Vaiļģis vai neatbilstošs

strāvas vads vai kontaktdakša (ja tāda ir) var izraisīt kontakta pārkaršanu.

- Izmantojiet atbilstošu strāvas kabeli.
- Nepieļaujiet elektrības vadu samezģlošanos.
- Pārliecinieties, lai tiktu uzstādīta aizsardzība pret elektrošoku.
- Izmantojiet vada atslogotāju.
- Pieslēdzot ierīci rozetei, pārliecinieties, ka elektrības vads vai kontaktdakša (ja tāda ir) nepieskaras ierīces karstajām daļām vai ēdiena gatavošanas traukiem.
- Nelietojiet daudzkontakta adapterus vai pagarinātājus.
- Rīkojieties uzmanīgi, lai nesabojātu kontaktdakšu (ja tāda ir) un strāvas vadu. Sazinieties ar pilnvarotu servisa centru vai elektriķi, lai nomainītu bojātu strāvas kabeli.
- Daļas, kas nodrošina aizsardzību pret elektrošoku no strāvas vadošiem un izolētajiem elementiem, jānostiprina tā, lai tos nevarētu noņemt bez instrumentiem.
- Pieslēdziet kontaktspraudni kontaktlīgzdai tikai uzstādīšanas beigās. Pārbaudiet, vai pēc uzstādīšanas kontaktspraudnim var brīvi piekļūt.
- Ja kontaktlīgзда ir vaiļģa, neievietojiet tajā kontaktspraudni.
- Nekad neatslēdziet ierīci no tīkla, velkot aiz barošanas kabeļa. Vienmēr velciet aiz spraudkontakta.
- Ir jāizmanto atbilstošas izolācijas ierīces: automātslēdzī, izolētāji (no turētājiem izskrūvējami drošinātāji), zemējuma noplūdes automātslēdzī un savienotāji.
- Elektroinstalācijā jābūt izolācijas ierīcei, kas ļauj atvienot ierīci no visiem elektroīkla poliemi. Izolācijas ierīcē atstarpei starp kontaktiem jābūt vismaz 3 mm.

2.3 Gāzes piegādes pieslēgšana

- Gāzes pieslēgšanu var veikt kvalificēts speciālists.
- Pirms uzstādīšanas pārliecinieties, ka piegādātās gāzes parametri (gāzes veids un spiediens), kā arī ierīces regulēšanas nosacījumi ir atbilstoši.

- Pārlicinieties, vai ap ierīci notiek gaisa cirkulācija.
- Informācija par gāzes piegādi atrodama uz tehnisko datu plāksnītes.
- Šī ierīce nav pievienota sadegšanas produktu nosūknešanas iekārtai. Pārlicinieties, lai ierīces pieslēgšana notiktu atbilstoši spēkā esošiem uzstādīšanas noteikumiem. Pievērsiet uzmanību atbilstošajām prasībām attiecībā uz ventilāciju.

2.4 Izmantošana



BRĪDINĀJUMS!

Savainojumu, apdegumu vai elektrošoka risks.

- Pirms pirmās ieslēgšanas noņemiet iepakojuma, marķējuma un aizsardzības plēves (ja tādas ir).
- Izmantojiet šo ierīci mājāsaimniecībā.
- Nemainiet šīs ierīces specifikācijas.
- Pārlicinieties, vai ventilācijas atveres nav bloķētas.
- Neatstājiet ieslēgtu ierīci bez uzraudzības.
- Pēc katras izmantošanas reizes, iestatiet gatavošanas zonu stāvoklī "Izslēgt".
- Nenovietojiet galda piederumus un katlu vākus uz gatavošanas zonām. Tie var sakarst.
- Nedarbiniet ierīci ar mitrām rokām vai, ja tā saskaras ar ūdeni.
- Nelietojiet ierīci kā darbvirsmu vai uzglabāšanai paredzētu virsmu.
- Kad ievietojat ēdienu karstā eļļā, tā var šļakstēt.



BRĪDINĀJUMS!

Pastāv ugunsgrēka vai sprādziena risks.

- Uzkarstēti tauki un eļļa var radīt uzliesmojošu tvaiku. Gatavojot ar taukvielām un eļļu, netuviniet tām atklātu liesmu vai sakarsētus priekšmetus.
- Tvaiki, kurus izdala ļoti karsta eļļa, var izraisīt spontānu aizdegšanos.
- Izlietota eļļa, kas satur ēdiena atliekas, var izraisīt ugunsgrēku pie zemākas temperatūras nekā eļļa, kas tiek lietota pirmo reizi.
- Neievietojiet ierīcē, neturiet tās tuvumā vai uz tās viegli uzliesmojošas

vielas vai ar viegli uzliesmojošām vielām piesūcinātus priekšmetus.



BRĪDINĀJUMS!

Pastāv ierīces bojājumu risks.

- Nenovietojiet karstus ēdiena gatavošanas traukus uz vadības panela.
- Neļaujiet ēdiena gatavošanas traukiem izvārties tukšiem.
- Uzmaniēties, lai uz ierīces neuzkristu nekādi priekšmeti vai ēdiena gatavošanas trauki. Tā var sabojāt virsmu.
- Neieslēdziet sildriņķus, ja uz tiem novietots tukšs ēdiena gatavošanas trauks, vai bez ēdiena gatavošanas trauka.
- Nenovietojiet uz ierīces alumīnija foliju.
- Ēdiena gatavošanas trauki, kas izgatavoti no čuguna vai alumīnija lējuma, vai kuru apakša ir bojāta, var saskrāpēt stiklu / stikla keramiku. Pārvietojot šādus priekšmetus pa plīts virsmu, vienmēr paceliet tos.
- Izmantojiet tikai stabilus, degļiem atbilstošas formas un diametra ēdiena gatavošanas traukus.
- Pārlicinieties, lai ēdiena gatavošanas trauki tiktu centrēti uz degļa.
- Pārlicinieties, vai ātri pagriežot regulatoru no maksimālā līdz minimālajam stāvoklim, deglī nenodziest liesma.
- Izmantojiet tikai piederumus, kas iekļauti ierīces komplektācijā.
- Neuzstādiet liesmas klievētājus uz degļiem.
- Gāzes plīts izmantošana izraisa karstuma un mitruma rašanos. Nodrošiniet labu ventilāciju telpā, kurā tiek uzstādīta ierīce.
- Intensīvai un ilgstošai ierīces izmantošanai, iespējams, būs nepieciešama papildu ventilācija, piemēram, atverot logu, vai palielinot tvaika nosūcēja jaudu, ja tāds ir uzstādīts.
- Šī ierīce paredzēta tikai ēdiena gatavošanai. To nedrīkst lietot citiem nolūkiem, piemēram, telpu apsildei.
- Neļaujiet skābi saturošiem šķidrumiem, piemēram, etiķim, citronu sulai vai kaļķakmens noņemšanas

līdzekļiem nonākt uz plīts virsmas. Šie šķidrumi atstās matētus nospiedumus.

- Emaljas vai nerūsējošā tērauda krāsas maiņa neietekmē ierīces darbību.

2.5 Aprūpe un tīršana



BRĪDINĀJUMS!

Neizņemiet taustiņus, regulatorus vai blīvējumu no vadības paneļa. Ūdens var iekļūt ierīces iekšpusē un radīt bojājumus.

- Regulāri tīriet ierīci, lai novērstu virsmas materiāla sabojāšanos.
- Pirms ierīces tīršanas izslēdziet to un ļaujiet tai atdzist.
- Atvienojiet ierīci no elektrotīkla pirms apkopes veikšanas.
- Ierīces tīršanai neizmantojiet tvaiku un neizsmidziniet ūdeni.
- Tīriet ierīci ar mitru, mīkstu drānu. Lietojiet tikai neitrālus tīršanas

līdzekļus. Neizmantojiet abrazīvus izstrādājumus, abrazīvus sūkļus, šķīdinātājus vai metāla priekšmetus.

- Nemazgājiet degļus trauku mazgājamajā mašīnā.

2.6 Servisa izvēlne

- Lai salabotu ierīci, sazinieties ar pilnvarotu servisa centru.
- Lietojiet tikai oriģinālas rezerves daļas.

2.7 Ierīces utilizācija



BRĪDINĀJUMS!

Pastāv savainošanās vai nosmakšanas risks.

- Sazinieties ar vietējo pašvaldību, lai noskaidrotu, kā pareizi utilizēt ierīci.
- Atvienojiet ierīci no elektropadeves.
- Nogrieziet strāvas kabeli netālu no ierīces un utilizējiet to.
- Saplaciniet ārējās gāzes caurules.

3. UZSTĀDĪŠANA



BRĪDINĀJUMS!

Skatiet sadaļu "Drošība".

3.1 Pirms uzstādīšanas

Pirms plīts uzstādīšanas pierakstiet zemāk informāciju, kas norādīta uz datu plāksnītes. Tehnisko datu plāksnīte atrodas plīts apakšā.

Modelis

·

Izstrādājuma nr.

Sērijas numurs

3.2 Gāzes pieslēgšana



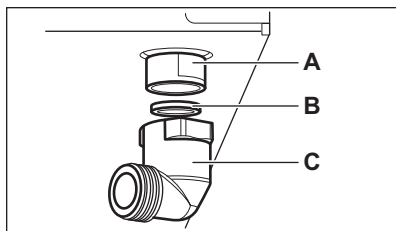
BRĪDINĀJUMS!

Tālāk minētās uzstādīšanas, apkopes un pieslēgšanas instrukcijas paredzētas tikai kvalificētiem speciālistiem, kuru darbībai jāatbilst spēkā esošiem standartiem un vietējiem noteikumiem.

Izvēlieties fiksētu pieslēgumu vai lietojiet elastīgu nerūsējoša tērauda cauruli un veiciet darbus saskaņā ar spēkā esošiem likumiem. Ja izvēlaties elastīgas metāla caurules, neļaujiet tām saskarties ar blakus esošajām kustīgajām daļām un uzmanieties, lai tās netiek saspiestas. Uzmanieties arī tad, ja plīts tiek uzstādīta kopā ar cepeškrāsni.



Pārļiecinieties, ka gāzes piegādes spiediena vērtības atbilst ierīci nepieciešamajām vērtībām. Nostipriniet regulējamo savienojumu pie gāzes piegādes avota īscaurules, izmantojot vītņotu uzgriezni (G 1/2 collas). Pieskrūvējiet detaļas un pievelciet visu, izmantojot teflona lenti, ja nepieciešams, lai panāktu vajadzīgo virzienu.



- A. Īscaurule ar gala uzgriezni
- B. Ierīces komplektācijā iekļautā starplika
- C. Ierīces komplektācijā iekļautais līkums

Sašķidrinātā gāze

Sašķidrinātajai gāzei izmantojiet gumijas caurules turētāju. Obligāti izmantojiet blīvējumu. Pēc tam veiciet gāzes pieslēgumu.

Elastīgo cauruli var uzstādīt, ja:

- tā nevar sakarst vairāk par istabas temperatūru – vairāk par 30 °C;
- tā nav garāka par 1500 mm;
- tajā nav mezglu;
- tai nav vilces vai vērpes deformācijas;
- tā nesaskaras ar asām malām vai stūriem;
- tās stāvokli var viegli pārbaudīt.

Regulāri pārbaudiet elastīgo cauruli, vai:

- abos galos un visā tās garumā nav plīsumu, plaisu vai apdeguma pazīmju;
- caurules materiāls nav sacietējis un caurule vēl arvien ir elastīga;
- stiprinājuma skavas nav sarūsējušas;
- nav beidzies derīguma termiņš.

Ja tiek konstatēts kāds no defektiem, nelabojojiet cauruli, bet nomainiet to.



BRĪDINĀJUMS!

Kad uzstādīšana pabeigta, pārļiecinieties, ka katras caurules stiprinājumi ir hermētiski. Izmantojiet ziepju šķīdumu, nevis liesmu!

3.3 Sprauslu nomainīšana



BRĪDINĀJUMS!

Sprauslu komplekts gāzes maiņai nav iekļauts komplektācijā. Lūdzu, sazinieties ar pilnvarotu servisa centru.

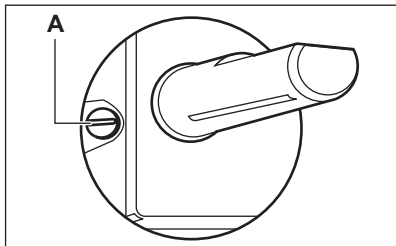
1. Noņemiet pannu balstus.
2. Noņemiet vāciņus un degļu kroņus.
3. Ar 7 mm uzgriežņu atslēgu atskrūvējiet sprauslas un to vietā uzstādiet sprauslas, kas atbilst jūsu izmantotajam gāzes veidam (skatiet tabulu tehnisko datu sadaļā).
4. Uzstādiet detaļas, šoreiz darot to pretējā secībā.
5. Nomainiet tehnisko datu plāksnīti (tā atrodas blakus gāzes piegādes caurulei) ar jaunu plāksnīti, kurā norādīti jaunā gāzes piegādes tipa parametri. Šī plāksnīte iekļauta iepakojumā kopā ar ierīci.

Ja gāzes piegāde mainās vai atšķiras no nepieciešamā spiediena, nepieciešams uzstādīt piemērotu spiedienu regulējošu iekārtu gāzes padeves caurulei.

3.4 Minimālā līmeņa regulēšana

Lai noregulētu minimālo liesmas līmeni:

1. Aizdedziet degli.
2. Pagrieziet regulatoru uz minimālo iestatījumu.
3. Noņemiet regulatoru .
4. Ar tievu skrūvgriezi pielāgojiet apvada skrūves stāvokli (A).



5. Ja pārslēdzaties:

- no G20 20 mbāru dabasgāzes uz sašķidrināto gāzi, pilnībā pievelciet regulēšanas skrūvi;
- no sašķidrinātās gāzes uz G20 dabasgāzi ar 20 mbāru spiedienu, atskrūvējiet apvada skrūvi par aptuveni 1/4 apgrieziena .



BRĪDINĀJUMS!

Pārliecinieties, ka ātri pagriežot regulatoru no maksimālā līdz minimālajam stāvoklim, deglī nenodzīst liesma.

3.5 Elektrība padeves pieslēgšana

- Pārliecinieties, vai uz tehnisko datu plāksnītes norādītais nominālais spriegums un tā veids atbilst mājas elektrosistēmas parametriem.
- Šī ierīce ir aprīkota ar barošanas kabeli. Šis kabelis jāaprīko ar piemērotu kontaktspraudni, kura noslodzes parametriem jāatbilst tehnisko datu plāksnītē minētajiem. Pārbaudiet, vai kontaktspraudnis ievietots pareizajā kontaktligzdā.
- Vienmēr izmantojiet pareizi uzstādītu, drošu kontaktligzdu.
- Pārbaudiet, vai pēc uzstādīšanas elektropadeves kontaktspraudnim var brīvi piekļūt.
- Nekad neatslēdziet ierīci no tīkla, velkot aiz barošanas kabeļa. Vienmēr velciet aiz spraudkontakta.
- Ja ierīce ir pieslēgta ar paplašinājumu kabeli, adapteri vai vairākiem savienojumiem, pastāv ugunsgrēka risks. Pārliecinieties, vai saņemjums atbilst standartiem un noteikumiem.
- Neļaujiet strāvas kabelim sasilt vairāk par 90 °C temperatūru.



Pārliecinieties, vai zils neitrālais kabelis tiek pievienots spaiļei ar burtu "N". Pievienojiet brūno (vai melno) fāzes kabeli spaiļei, uz kuras ir burts "L". Paturiet fāzes kabeli pastāvīgi pievienotu.

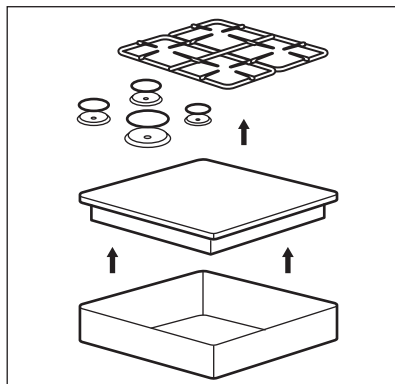
3.6 Savienojuma kabelis

Nomainiet savienojuma kabeli tikai ar speciālo kabeli vai tā ekvivalentu. Kabeļa veids ir: H03V2V2-FT90.

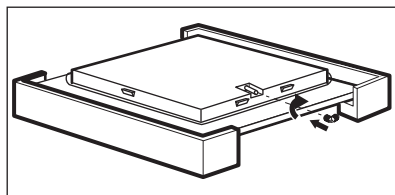
Pārliecinieties, ka kabelis atbilst spriegumam un darba temperatūrai. Turklāt nepieciešams, lai dzeltenais/zaļais vads būtu aptuveni par 2 cm garāks par brūno (vai melno) fāzes vadu.

3.7 Montāža

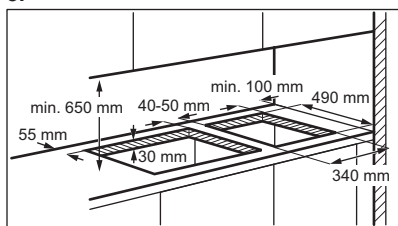
1.



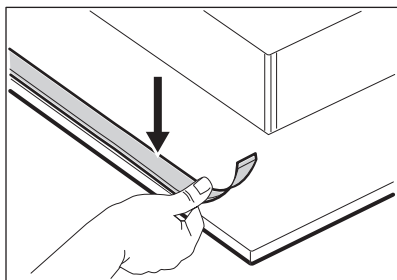
2.



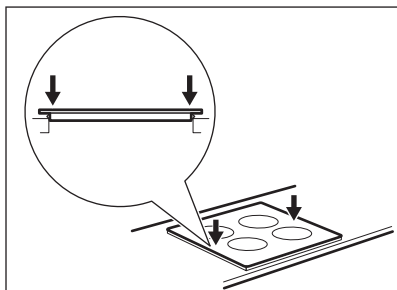
3.



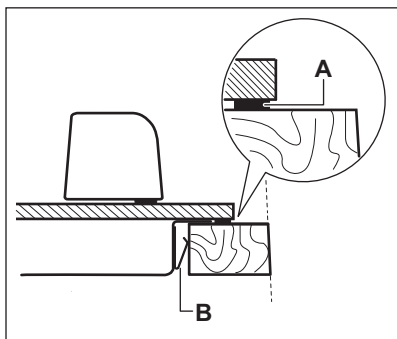
4.



5.

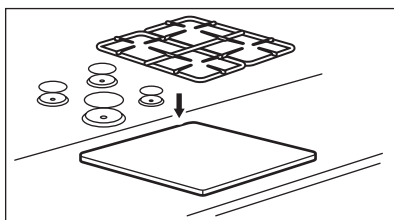


6.



- A) blīve komplektā
B) samontēts kronšteins

7.

**UZMANĪBU!**

Uzstādiet ierīci tikai uz
līdzenas darba virsmas.

3.8 Vairāku plīts virsmu uzstādīšana

Komplektācijā ietilpstošie piederumi:
savienojuma stienis, blīvējuma loksne.

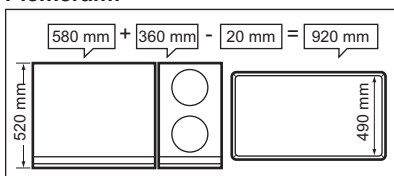


Izmantojiet tikai īpašu
karstumizturīgu silikonu.

Darba virsmas izgriezums

Attālums no sienas	ne mazāk kā 50 mm
Dziļums	490 mm
Platums	visu uzstādāmo plīts virsmu platumu summa mīnuss 20 mm

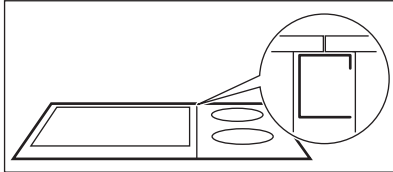
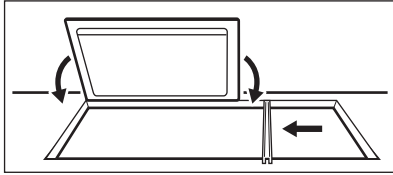
Piemēram:



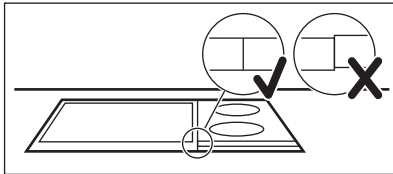
Montāža

1. Aprēķināt pareizos izgriezuma izmērus.
2. Sagatavot darba virsmas izgriezumu.
3. Vienu pēc otras izvietojiet plīts virsmas uz mīkstas virsmas (piemēram, segas) ar apakšējo pusi uz augšu.
4. Uzlieciet pievienoto blīvējuma loksni gar plīts apakšējo malu tā, lai tā virzītos gar stikla keramikas ārējo malu.

5. Ievietojiet pirmo plīts virsmu darba virsmas izgriezumā. Pēc tam darba virsmas izgriezumā ievietojiet savienojuma stieni. Pabīdiet zem plīts virsmas par pusi no tās platuma.



6. Ievietojiet nākamo plīts virsmu darba virsmas izgriezumā. Pārliecinieties, vai plīts virsmu priekšējās daļas atrodas vienā līmenī.



7. Notīriet stikla virsmu.

3.9 Ievietošanas iespējas

Panelim zem plīts virsmas jābūt uzstādītam tā, lai to varētu viegli noņemt un nodrošināt pieeju tehniskas palīdzības sniegšanai.

Virtuves mēbeles ar durvīm

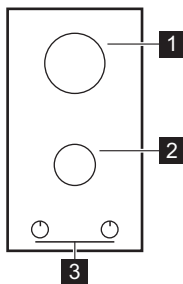
- Noņemams panelis
- Vieta savienojumiem

Virtuves mēbeles ar cepeškrāsni

Drošības apsvērumu un cepeškrāsns vieglākas izņemšanas no mēbeles dēļ virsmas un cepeškrāsns elektrības padeves pieslēgšana jāveic atsevišķi.

4. IZSTRĀDĀJUMA APRAKSTS

4.1 Gatavošanas virsmas izkārtojums




- Jaudīgais deglis
- Papildu deglis
- Vadības regulatori

4.2 Vadības slēdzis

Simbols	Apraksts
●	nav gāzes piegādes / izslēgtā stāvoklī

Simbols	Apraksts
⚡	aizdedzes stāvoklī / maksimāla gāzes piegāde

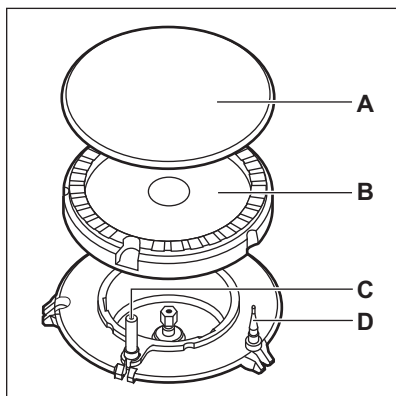
Simbols	Apraksts
	minimāla gāzes padeve

5. IZMANTOŠANA IKDIENĀ



BRĪDINĀJUMS!
Skatiet sadaļu "Drošība".

5.1 Degļa pārskats



- A. Degļa vāciņš
- B. Degļa vainags
- C. Aizdedzes svece
- D. Termoelements

5.2 Degļa aizdegšana



Vienmēr aizdedziet degli, pirms uzliemat uz tā ēdiena gatavošanas traukus.



BRĪDINĀJUMS!
Izmantojot atklātu liesmu virtuvē, rīkojieties uzmanīgi. Ražotājs neuzņemas nekādu atbildību, ja uguns tiek lietota neatbilstoši.

1. Piespiediet vadības regulatoru uz leju un pagrieziet to pretēji pulksteņa rādītāja virzienam līdz maksimālas gāzes piegādes pozīcijai (↯).
2. Turiet vadības regulatoru nospiestu ne vairāk kā 10 sekundes. Tas ļauj termoelementam sasilt. Ja tas netiek

izdarīts, gāzes piegāde tiks pārtraukta.

3. Noregulējiet liesmu, kad tā ir nostabilizējusies.



Ja pēc vairākiem mēģinājumiem deglis neaizdegas, pārbaudiet, vai degļa vainags un tā vāciņš ir pareizā pozīcijā.




BRĪDINĀJUMS!
Neturiet vadības rokturi nospiestu ilgāk par 15 sekundēm. Ja pēc 15 sekundēm deglis neaizdegas, palaidiet vadības rokturi, atgrieziet to izslēgtā pozīcijā un pamēģiniet atkārtoti iedegt degli, nogaidot vismaz 1 minūti.




UZMANĪBU!
Ja nav elektropadeves, degli var aizdegt bez elektroierīces. Tādā gadījumā pietuviniet liesmu deglim, pagrieziet vadības regulatoru pretēji pulksteņa rādītāja virzienam maksimālas gāzes piegādes stāvoklī un nospiediet to. Turiet nospiestu vadības regulatoru 10 sekundes vai mazāk, lai termoelements uzsiltu.



Ja deglis nejausi nodziest, pagrieziet vadības regulatoru stāvoklī "Izslēgt" un pamēģiniet atkārtoti iedegt degli, nogaidot vismaz vienu minūti.

 Nospiežot strāvas pogu pēc ierīces uzstādīšanas vai elektrības piegādes pārtraukuma, elektriskā aizdedze var tikt aktivizēta automātiski. Tas ir normāli.

 Plīts virsmas komplektācijā ietilpst progresīvie vārsti. Tie ļauj noregulēt liesmu daudz precīzāk.

5.3 Degļu izslēgšana

Lai noslāpētu liesmu, pagrieziet regulatoru līdz izslēgtam stāvoklim ●.



BRĪDINĀJUMS!

Pirms katlu noņemšanas no degļa vienmēr noregulējiet mazāku liesmu vai izslēdziet to.

6. PADOMI UN IETEIKUMI



BRĪDINĀJUMS!

Skatiet sadaļu "Drošība".

6.1 Ēdiena gatavošanas trauki



UZMANĪBU!

Nelietojiet čuguna pannas, keramikas, māla, grīla vai tostera plāksnes.



BRĪDINĀJUMS!

Nenovietojot vienu katlu uz diviem degļiem.



BRĪDINĀJUMS!

Nenovietojiet nestabilus un deformētus katlus uz degļiem, lai nepieļautu izlīšanu vai savainojumu.



UZMANĪBU!

Gādājiet, lai katlu dibeni nestāvētu pārāk tuvu vadības regulatoriem, pretējā gadījumā liesma sakarsēs vadības regulatorus.



UZMANĪBU!

Gādājiet, lai katlu rokturi nesniegtos pāri gatavošanas virsmas malai.



UZMANĪBU!

Gādājiet, lai katli atrastos degļiem pa vidu, kas nodrošina maksimālu stabilitāti un zemāku gāzes patēriņu.



UZMANĪBU!

Gatavošanas laikā pārlījušie šķidrumi var izraisīt stikla plīšanu.

6.2 Ēdiena gatavošanas trauku diametri



Izmantojiet degļa izmēram atbilstoša diametra ēdiena gatavošanas traukus.

Deglis	Ēdiena gatavošanas trauku diametrs (mm)
Jaudīgais	180 - 260
Papildu	80 - 180

7. KOPŠANA UN TĪRĪŠANA



BRĪDINĀJUMS!

Skatiet sadaļu "Drošība".

7.1 Vispārēja informācija

- Tīriet plīti pēc katras lietošanas reizes.

- Vienmēr izmantojiet ēdienu gatavošanas traukus ar tīru apakšu.
- Skrāpējumi vai tumši traipi uz virsmas neietekmē plīts darbību.
- Izmantojiet speciālu tīrīšanas līdzekli, kas paredzēts plīts virsmām.



BRĪDINĀJUMS!

Neizmantojiet nažus, skrāpjus vai līdzīgus instrumentus, lai notīrītu stikla virsmu vai starp degļu apvadiem un rāmi (ja tāds ir).

- Mazgājiet nerūsējošā tērauda daļas ar ūdeni, tad noslaukiet tās ar mīkstu drānu.

7.2 Pannas balsti



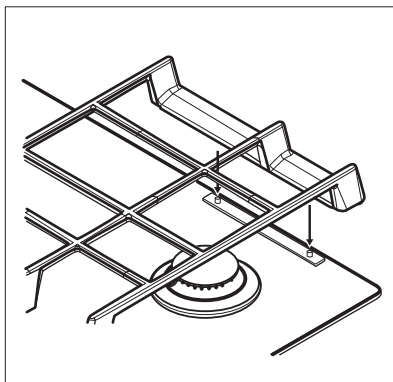
Pannas balsti nav paredzēti mazgāšanai trauku mazgājamajā mašīnā. Tos jāmazgā ar rokām.

1. Lai būtu vieglāk notīrīt plīti, pannas balstus var noņemt.



Lai nepieļautu plīts virsmas bojājumu, pannas balsti ir jānovieto ļoti uzmanīgi.

2. Emaljas pārklājumam laiku pa laikam var būt neapstrādātas malas, tāpēc esiet uzmanīgs, mazgājot pannu balstus ar rokām un žāvējot. Ja nepieciešams, notīriet piekaltušas ēdienu atliekas, izmantojot tīrīšanas līdzekli pastas veidā.
3. Pēc pannas balstu tīrīšanas pārļiecinieties, ka tie ir pareizajā stāvoklī.
4. Lai degļi darbotos pareizi, pārļiecinieties, vai pannas balsta kājiņas ir novietotas degļa centrā.

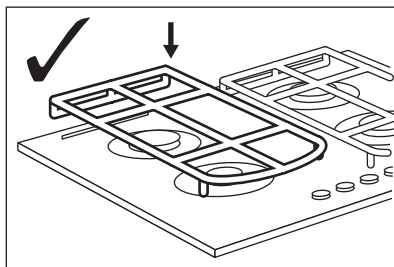
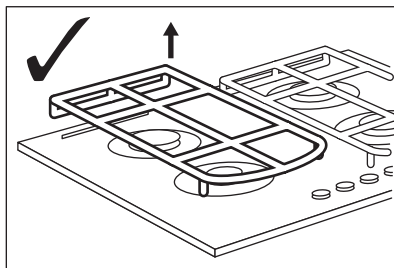


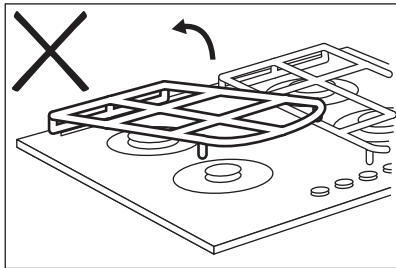
7.3 Pannas balstu noņemšana

Lai saglabātu pannas balstus pareizajā stāvoklī, tie tiek uzlikti uz metāla tapām slīpi aizmugurē. Pannas balstus var noņemt no plīts, lai tos būtu vieglāk tīrīt. Paceliet pannas balstus uz augšu, noturot tos horizontālā stāvoklī, kā tas parādīts pēdējā attēlā.



Neceliet pannas balstus slīpi, jo tas radīs slodzi uz metāla tapām. Tapas var sabojāties un salūzt.





Pannas balstu forma un degļu skaits dažādiem ierīces modeļiem var atšķirties.

7.4 Plīts tīrīšana

- **Noņemot nekavējoties:** izkusušu plastmasu, plastmasas plēvi, cukuru un ēdienu, kura sastāvā ir cukurs, jo pretējā gadījumā netīrumi var izraisīt plīts bojājumus. Uzmanieties, lai negūtu apdegumus.
- **Noņemot, kad plīts ir pietiekami atdzisusi:** kaļķakmens un ūdens traipus, taukvielu šķakstus un krāsu

izmaiņas uz spīdīgās metāliskās virsmas. Tīriet plīti ar mitru drāniņu un neabrazīvu mazgāšanas līdzekli. Pēc tīrīšanas noslaukiet plīti sausu ar mīkstu drānu.

- Lai notīrītu ar emalju klātās detaļas, vāciņus un kroņvainagus, nomazgājiet tos ar siltu ziepjuvādiņu un pirms uzstādīšanas rūpīgi nosusiniet.

7.5 Aizdedzes sveču tīrīšana

Šī funkcija tiek nodrošināta, izmantojot keramisko aizdedzes sveci un metāla elektrodu. Lai atvieglotu degļu aizdegšanu, regulāri tīriet iepriekš minētos elementus un pārbaudiet, vai nav nosprostotas degļa pārsega atveres.

7.6 Periodiska apkope

Periodiski sazinieties ar klientu apkalpošanas centru, lai pārbaudītu gāzes piegādes cauruli un spiediena regulētāju, ja tāds ir.

8. PROBLĒMRISINĀŠANA



BRĪDINĀJUMS!

Skatiet sadaļu "Drošība".

8.1 Ko darīt, ja ...

Problēma	Iespējamie iemesli	Risinājums
Kad cenšaties aktivizēt dzirksteļu ģeneratoru, nerodas dzirksteles.	Plīts nav pieslēgta elektrotīklam vai nav pieslēgta pareizi.	Pārbaudiet, vai plīts ir pareizi pievienota strāvas pievadam.
	Izdedzis drošinātājs.	Pārliedzieties, vai ierīces darbības traucējums ir saistīts ar drošinātāju. Ja drošinātājs atkārtoti izdeg, sazinieties ar kvalificētu elektriķi.
	Degļa vāciņš un kronis ir novietoti nepareizi.	Novietojiet degļa vāciņu un kroni pareizi.
Liesma izdziest uzreiz pēc iedegšanās.	Termoelements vēl nav pietiekami uzsilis.	Pēc liesmas aizdegšanās turiet regulatoru nospiestu 10 sekundes vai mazāk.
Liesmas riņķis ir nevienmērīgs.	Degļa kronis ir nosprostots ar ēdiena paliekām.	Pārbaudiet, vai nav nosprostota galvenā sprausla un degļa kronis ir tīrs.

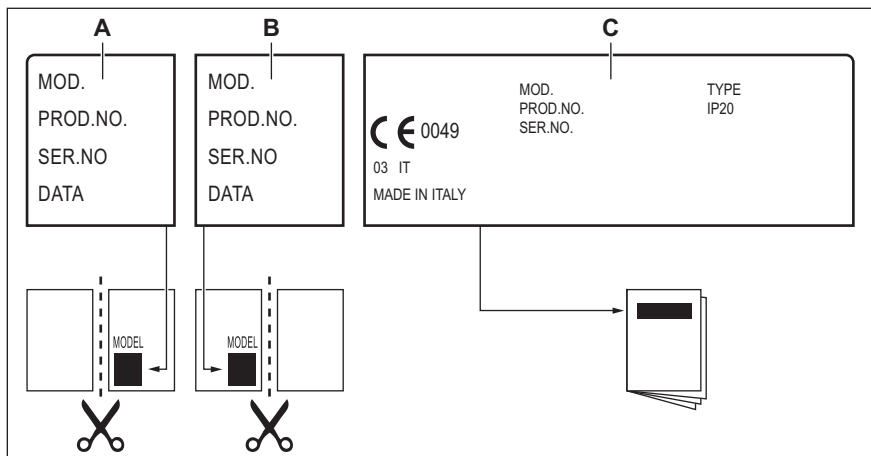
8.2 Ja nevarat atrast risinājumu ...

Ja nevarat atrast risinājumu, sazinieties ar ierīces tirgotāju vai pilnvarotu servisa centru. Norādiet datu plāksnītē atrodamos datus. Pārliedzinieties, ka izmantojāt plīti virsmu pareizi. Ja lietojāt ierīci nepareizi, par problēmu novēršanu, kuru veic apkalpošanas centra darbinieki vai ierīces tirgotājs, tiks ieturēta papildu

samaksa pat garantijas apkalpošanas laikā. Informāciju par apkalpošanas centru un garantijas noteikumiem skatiet garantijas brošūrā.

8.3 Uzlīmes tiek piegādātas komplektā ar piederumu somu.

Uzlieciet pašlīmējošās uzlīmes kā norādīts zemāk:



- A. Pielīmējiet to garantijas talonam un atsūtiet šo daļu (ja ir spēkā).
 B. Pielīmējiet to garantijas talonam un saglabājiet šo daļu (ja ir spēkā).
 C. Uzlīmējiet to uz pamācības brošūras.

9. TEHNISKIE DATI

9.1 Plīts virsmas izmēri

Platums	360 mm
Dziļums	520 mm

9.2 Apvada diametri

DEGLIS	Ø APVADS 1/100 mm
Jaudīgais	52
Papildu	28

9.3 Citi tehniskie dati

KOPĒJĀ JAU- DA:	Originālā gā- ze:	G20 (2H) 20 mbar	3,95 kW
	Gāzes mai- ņa:	G30/G31 (3B/P) 30/30 mbar	276 g/h
Elektrotīkla pa- rametri:	220-240 V ~ 50/60 Hz		
Ierīces kategori- ja:	I12H3B/P I2H (LV)		
Gāzes pieslē- gums:	G 1/2"		
Ierīces klase:	3		

9.4 Gāzes degļi G20 20 mbāru DABASGĀZEI

DEGLIS	NORMĀLA JAUDA kW	MINIMĀLAS JAU- DAS kW	INŽEKTORA MARKA
Jaudīgais	2,95	0,75	119o
Papildu	1,0	0,33	70

9.5 Gāzes degļi sašķidrinātai gāzei G30/G31 30/30 mbāri

DEGLIS	NORMĀLAS JAUDAS kW	MINIMĀLAS JAUDAS kW	INŽEKTORA MARKA	NOMINĀLA GĀZES PLŪSMA g/h
Jaudīgais	2,8	0,95	86	204
Papildu	1,0	0,33	50	73

10. ENERGOEFEKTIVITĀTE

10.1 Informācija par izstrādājumu saskaņā ar ES 66/2014


Modeļa noteikšana	HC412001GB		
Plīts veids	Iebūvēta plīts		
Gāzes degļu skaits	2		
Gāzes degļa energoefektivitāte (EE gas burner)	Aizmugurējais vidējais - jaudī- gais deglis	56.7%	
	Priekšējais vidējais - papildu	nav piemērojams	
Gāzes plīts energoefektivitāte (EE gas hob)	56.7%		


EN 30-2-1: Mājsaimniecības gatavošanas ierīču deggāze - 2-1. daļa: Racionāla enerģijas izmantošana - Vispārīgi

10.2 Enerģijas taupīšana

- Pirms lietošanas pārliecinieties, vai degļi un katlu balsti ir salikti pareizi.
- Izmantojiet degļa izmēram atbilstoša diametra ēdiena gatavošanas traukus.
- Novietojiet katlu degļa centrā.
- Lieciet karsēt ūdeni tikai nepieciešamā tilpumā.
- Ja iespējams, uzlieciet ēdiena gatavošanas traukiem vākus.
- Kad šķidrums sāk vārīties, pagrieziet mazāku liesmu, lai šķidrums lēni vārītos.
- Ja tas ir iespējams, izmantojiet spiediena katlu. Skatiet tā lietotāja rokasgrāmatu.

11. APSVĒRUMI PAR VIDES AIZSARDZĪBU

Nododiet otrreizējai pārstrādei materiālus ar simbolu . Ievietojiet iepakojuma materiālus atbilstošajos konteineros to otrreizējai pārstrādei. Palīdziet aizsargāt apkārtējo vidi un cilvēku veselību, atkārtoti pārstrādājot elektrisko un elektronisko iekārtu atkritumus.

Neizmetiet ierīces, kas apzīmētas ar šo simbolu , kopā ar mājsaimniecības atkritumiem. Nododiet izstrādājumu vietējā otrreizējās pārstrādes punktā vai sazinieties ar vietējo pašvaldību.

CUPRINS

1. INFORMAȚII PRIVIND SIGURANȚA.....	19
2. INSTRUCȚIUNI DE SIGURANȚĂ.....	22
3. INSTALAREA.....	25
4. DESCRIEREA PRODUSULUI.....	29
5. UTILIZAREA ZILNICĂ.....	29
6. INFORMAȚII ȘI SFATURI.....	30
7. ÎNGRIJIREA ȘI CURĂȚAREA.....	31
8. DEPANARE.....	33
9. DATE TEHNICE.....	34
10. EFICIENȚĂ ENERGETICĂ.....	35

PENTRU REZULTATE PERFECTE

Vă mulțumim pentru că ați ales acest produs AEG. Am creat acest produs pentru a vă oferi performanțe impecabile, pentru mulți ani, cu tehnologii inovative care fac viața mai simplă - funcții pe care s-ar putea să nu le găsiți la aparatele obișnuite. Vă rugăm să alocați câteva minute cititului pentru a obține ce este mai bun din acest aparat.

Vizitați website-ul la:



Aici găsiți sfaturi privind utilizarea, broșuri, informații care vă ajută la rezolvarea unor probleme apărute și informații despre service:

www.aeg.com/webselfservice



Înregistrați-vă produsul pentru a beneficia de servicii mai bune:

www.registreaeg.com



Cumpărați accesorii, consumabile și piese de schimb originale pentru aparatul dvs.:


www.aeg.com/shop

SERVICIUL DE RELAȚII CU CLIEȚII ȘI SERVICE


Utilizați doar piese de schimb originale.

Atunci când contactați centrul autorizat de service, asigurați-vă că aveți disponibile următoarele informații: Model, PNC, Număr de serie.

Informațiile pot fi găsite pe plăcuța cu datele tehnice.

 Avertisment / Atenție-Informații privind siguranța

 Informații generale și recomandări

 Informații privind mediul înconjurător

Ne rezervăm dreptul asupra efectuării de modificări.

1. INFORMAȚII PRIVIND SIGURANȚA

Înainte de instalarea și de utilizarea aparatului, citiți cu atenție instrucțiunile furnizate. Producătorul nu este responsabil pentru nicio vătămare sau daună rezultată din instalarea sau utilizarea incorectă. Păstrați

permanent instrucțiunile într-un loc sigur și accesibil pentru o consultare ulterioară.

1.1 Siguranța copiilor și a persoanelor vulnerabile

- Acest aparat poate fi utilizat de copiii cu vârsta mai mare de 8 ani, de persoanele cu capacități fizice, senzoriale sau mentale reduse sau de persoanele fără cunoștințe sau experiență doar sub supraveghere sau după o scurtă instruire care să le ofere informațiile necesare despre utilizarea sigură a aparatului și să le permită să înțeleagă pericolele la care se expun.
- Copiii cu vârsta între 3 și 8 ani și persoanele cu dizabilități profunde și complexe nu trebuie lăsate să se apropie de aparat dacă nu sunt supravegheate permanent.
- Copiii cu vârsta mai mică de 3 ani nu trebuie lăsați să se apropie de aparat dacă nu sunt supravegheați permanent.
- Nu lăsați copiii să se joace cu aparatul.
- Nu lăsați ambalajele la îndemâna copiilor și aruncați-le conform reglementărilor.
- Nu lăsați copiii și animalele să se apropie de aparat atunci când acesta este în funcțiune sau când se răcește. Componentele accesibile sunt fierbinți.
- Dacă aparatul are un dispozitiv de siguranță pentru copii, acesta trebuie activat.
- Copiii nu vor realiza curățarea sau întreținerea realizată de utilizator asupra aparatului fără a fi supravegheați.

1.2 Aspecte generale privind siguranța

- **AVERTISMENT:** Aparatul și părțile accesibile ale acestuia devin fierbinți pe durata utilizării. Aveți grijă să nu atingeți elementele de încălzire.
- A nu se folosi aparatul prin intermediul unui cronometru extern sau cu un sistem telecomandat separat.

- **AVERTISMENT:** Gătirea neasistată la plită folosind grăsimi sau ulei poate fi periculoasă și poate provoca un incendiu.
- Nu încercați **NICIODATĂ** să stingeți focul cu apă. Oprii aparatul și acoperiți flacăra cu un capac sau cu o pătură anti-incendiu.
- **ATENȚIE:** Procesul de gătire trebuie supravegheat. Un proces de gătire pe termen scurt trebuie supravegheat permanent.
- **AVERTISMENT:** Pericol de incendiu: Nu depozitați nimic pe suprafețele de gătit.
- Obiectele de metal, de ex. cuțitele, furculițele, lingurile și capacele nu trebuie puse pe suprafața plitei, deoarece se pot înfierbânta.
- Nu folosiți un aparat de curățat cu abur pentru a curăța aparatul.
- Dacă suprafața ceramică / de sticlă este crăpată, oprii aparatul și deconectați-l de la sursa de alimentare. În cazul în care aparatul este conectat direct la sursa de alimentare folosind cutia de conexiuni, scoateți siguranța pentru a deconecta aparatul de la sursa de curent. În ambele cazuri, contactați Centrul de service autorizat.
- În cazul în care se sparge sticla plitei:
 - oprii imediat toate arzătoarele și toate elementele electrice de încălzire și deconectați aparatul de la sursa de curent,
 - nu atingeți suprafața aparatului,
 - nu utilizați aparatul.
- În cazul în care cablul de alimentare este deteriorat, acesta trebuie înlocuit de producător, de un service autorizat sau de persoane cu o calificare calificare similară pentru a se evita pericolul.
- Când aparatul este conectat direct la sursa de curent, este obligatorie utilizarea unui comutator cu izolație la toți polii și cu contacte distanțate. Trebuie garantată deconectarea completă în conformitate cu condițiile specificate de categoria III pentru supratensiune.

Cablul de legare la masă este exclus de la aceste prevederi.

- Când alegeți traseul cablului de alimentare, asigurați-vă că acesta nu intră în contact direct (de exemplu prin utilizarea unui înveliș izolator) cu piese care pot atinge temperaturi cu peste 50°C mai mari decât temperatura camerei.
- **AVERTISMENT:** Folosiți doar opritoare realizate de producătorul aparatului de gătit sau indicate de producătorul aparatului în instrucțiunile de utilizare ca fiind adecvate sau opritoare incluse în aparat. Utilizarea unor opritoare neadecvate poate produce accidente.

2. INSTRUCȚIUNI DE SIGURANȚĂ

Acest aparat este destinat următoarelor piețe: LV RO

2.1 Instalarea



AVERTISMENT!

Doar o persoană calificată trebuie să instaleze acest aparat.



AVERTISMENT!

Pericol de vătămare personală sau deteriorare a aparatului.

- Îndepărtați toate ambalajele.
- Dacă aparatul este deteriorat, nu îl instalați sau utilizați.
- Urmați instrucțiunile de instalare furnizate împreună cu aparatul.
- Respectați distanțele minime față de alte aparate și corpuri de mobilier.
- Aveți întotdeauna grijă când mutați aparatul deoarece acesta este greu. Folosiți întotdeauna mănuși de protecție și încălțăminte închisă.
- Închideți etanș suprafețele tăiate cu un agent de etanșare pentru ca umezeala să nu umfle materialul.
- Protejați partea de jos a aparatului de abur și umezeală.
- Nu așezați aparatul lângă o ușă sau sub o fereastră. Astfel, vasele fierbinți

de pe aparat nu vor cădea atunci când ușa sau fereastra va fi deschisă.

- Dacă aparatul este așezat deasupra unor sertare, verificați dacă spațiul dintre partea de jos a aparatului și sertarul de sus este suficient pentru a permite circulația aerului.
- Baza aparatului poate deveni fierbinte. Instalați sub aparat un panou de separare ignifug pentru a preveni accesarea bazei acestuia.

2.2 Conexiunea electrică



AVERTISMENT!

Pericol de incendiu și electrocutare.

- Toate conexiunile electrice trebuie realizate de către un electrician calificat.
- Aparatul trebuie legat la o priză cu împământare.
- Înainte de a efectua orice tip de operație, asigurați-vă că ați deconectat aparatul de la sursa de curent.
- Asigurați-vă că parametrii de pe plăcuța cu date tehnice sunt compatibili cu valorile nominale ale sursei de alimentare.
- Verificați dacă aparatul a fost instalat corect. Cablurile de alimentare electrică și ștecherile (dacă există)

slăbite sau incorecte pot să provoace încălzirea excesivă a terminalului.

- Folosiți un cablu adecvat pentru alimentarea electrică.
- Nu permiteți încălcirea cablurilor electrice.
- Verificați dacă este instalată protecția la electrocutare.
- Folosiți o clemă pentru reducerea tensionării cablului.
- Nu lăsați cablul de alimentare sau ștecherul (dacă există) să atingă aparatul fierbinte sau vase fierbinți atunci când conectați aparatul la prizele din vecinătate.
- Nu folosiți prize multiple și cabluri prelungitoare.
- Procedați cu atenție pentru a nu deteriora ștecherul (dacă există) sau cablul de alimentare electrică. Contactați Centrul nostru de service autorizat sau un electrician pentru a schimba un cablu de alimentare deteriorat.
- Protecția la electrocutare a pieselor aflate sub tensiune și izolate trebuie fixată astfel încât să nu permită scoaterea ei fără folosirea unor unelte.
- Introduceți ștecherul în priză numai după încheierea procedurii de instalare. Asigurați accesul la priză după instalare.
- Dacă priza de curent prezintă jocuri, nu conectați ștecherul.
- Nu trageți de cablul de alimentare pentru a scoate din priză aparatul. Trageți întotdeauna de ștecher.
- Folosiți doar dispozitive de izolare adecvate: întrerupătoare pentru protecția liniei, siguranțe (siguranțe înfiletabile scoase din suport), contactori și declanșatori la protecția de împământare.
- Instalația electrică trebuie să fie prevăzută cu un dispozitiv de izolare, care să vă permită să deconectați aparatul de la rețea la toți polii. Dispozitivul izolator trebuie să aibă o deschidere între contacte de cel puțin 3 mm.

2.3 Racordul la gaz

- Toate racordurile la gaz trebuie realizate de către o persoană calificată.
- Înainte de instalare, verificați dacă condițiile din rețeaua locală de distribuție a gazului (tipul și presiunea gazului) și reglajele aparatului sunt compatibile.
- Verificați dacă aerul circulă în jurul aparatului.
- Informațiile despre alimentarea cu gaz se găsesc pe plăcuța cu date tehnice.
- Acest aparat nu este conectat la un dispozitiv care să evacueze produsele rezultate în urma combustiei. Aparatul se racordează în conformitate cu reglementările în vigoare privind instalarea. Acordați o deosebită atenție aspectelor referitoare la ventilația adecvată.

2.4 Utilizarea



AVERTISMENT!

Pericol de vătămare, arsuri și electrocutare.

- Scoateți toate ambalajele, etichetele și foliile de protecție (dacă există) înainte de prima utilizare.
- Utilizați acest aparat într-un mediu casnic.
- Nu modificați specificațiile acestui aparat.
- Nu blocați fantele de ventilație.
- Nu lăsați aparatul nesupravegheat în timpul funcționării.
- După fiecare utilizare, opriți zona de gătit.
- Nu puneți tacâmuri sau capace de oale pe zonele de gătit. Acestea pot deveni fierbinți.
- Nu acționați aparatul având mâinile umede sau când acesta este în contact cu apa.
- Nu utilizați aparatul ca suprafață de lucru sau ca loc de depozitare.
- Când puneți alimente în ulei fierbinte, pot să sară stropi.



AVERTISMENT!

Pericol de incendiu și explozie

- Grăsimile și uleiul, atunci când sunt încălzite, pot elibera vapori inflamabili. Țineți flăcările sau obiectele încălzite departe de grăsimi și uleiuri atunci când gătiți.
- Vaporii pe care îi eliberează uleiul foarte fierbinte pot să se aprindă spontan.
- Uleiul folosit, care conține resturi de mâncare, poate lua foc la temperaturi mai mici decât uleiul care este utilizat pentru prima dată.
- Produsele inflamabile sau obiectele umezite cu produse inflamabile nu trebuie introduse în aparat, nici puse adiacent sau deasupra acestuia.



AVERTISMENT!

Pericol de deteriorare a aparatului.

- Nu țineți vase pe panoul de comandă.
- Nu permiteți evaporarea completă a lichidului din vase.
- Procedați cu atenție pentru a nu lăsa obiecte sau vase să cadă pe aparat. Suprafața poate fi deteriorată.
- Nu activați zonele de gătit dacă pe acestea nu se află vase sau vasele sunt goale.
- Nu puneți folie din aluminiu pe aparat.
- Vasele realizate din fontă, aluminiu sau cu bazele deteriorate pot zgâria suprafața din sticlă / vitroceramică. Ridicați întotdeauna aceste obiecte atunci când trebuie să le mutați pe plita de gătit.
- Folosiți doar vase stabile cu forma corectă și diametrul mai mare decât dimensiunile arzătoarelor.
- Vasele trebuie poziționate central pe arzătoare.
- Când rotiți brusc butonul din poziția de maxim în cea de minim, asigurați-vă că flacăra nu se stinge.
- Utilizați doar accesoriile furnizate împreună cu aparatul.
- Nu instalați adaptoare de flacără pe arzător.
- Utilizarea unui aparat de gătit cu gaz are ca efect producerea de căldură și umezeală. Asigurați o bună ventilație a camerei în care aparatul este instalat.
- Utilizarea îndelungată a aparatului poate necesita aerisire suplimentară, de exemplu deschiderea unei

ferestre, sau o ventilație mai eficientă, de exemplu prin mărirea puterii ventilației mecanice, dacă există.

- Acest aparat poate fi utilizat numai pentru gătit. Nu trebuie utilizat în alte scopuri, de exemplu pentru încălzirea camerei.
- Nu permiteți lichidelor acide, precum oțetul, suc de lămâie sau agenții detartranți să intre în contact cu plita. Pot să apară zone mătuite.
- Decolorarea emailului sau a oțelului inoxidabil nu are niciun efect asupra funcționării aparatului.

2.5 Îngrijirea și curățarea



AVERTISMENT!

Nu scoateți butoanele, butoanele de selectare sau garniturile din panoul de comandă. Ar putea intra apă în aparat și să provoace daune.

- Curățați regulat aparatul pentru a preveni deteriorarea materialului de la suprafață.
- Înainte de curățare, opriți cuptorul și lăsați-l să se răcească.
- Scoateți aparatul din priză înainte de a efectua operațiile de întreținere.
- Nu folosiți apă pulverizată și abur pentru curățarea aparatului.
- Curățați aparatul cu o lavetă moale, umedă. Utilizați numai detergenți neutri. Nu folosiți niciun produs abraziv, burete abraziv, solvent sau obiect metalic.
- Nu curățați arzătoarele în mașina de spălat vase.

2.6 Service

- Pentru a repara aparatul contactați un Centru de service autorizat.
- Utilizați numai piese de schimb originale.

2.7 Gestionarea deșeurilor după încheierea ciclului de viață al aparatului



AVERTISMENT!

Pericol de vătămare sau sufocare.

- Contactați autoritatea locală pentru informații privind aruncarea adecvată a acestui aparat.

3. INSTALAREA



AVERTISMENT!

Consultați capitolele privind siguranța.

3.1 Înaintea instalării

Înaintea instalării plitei, notați informațiile de mai jos aflate pe plăcuța cu date tehnice. Plăcuța cu datele tehnice se află pe partea inferioară a plitei.

Model

Numărul produsului

(PNC)

Numărul de

serie

3.2 Racordul la gaz



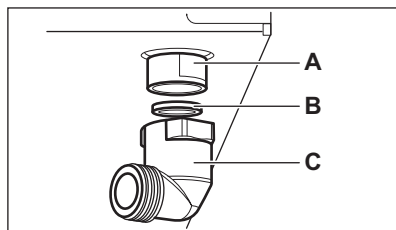
AVERTISMENT!

Următoarele instrucțiuni referitoare la instalare, conectare și întreținere trebuie efectuate de personal calificat, în conformitate cu standardele și reglementările locale în vigoare.

Alegeți racorduri rigide sau utilizați o țevă flexibilă din oțel inoxidabil conformă cu reglementările în vigoare. Dacă utilizați țevi metalice flexibile, procedați cu atenție pentru ca acestea să nu intre în contact cu părțile mobile și să nu fie strivite. De asemenea, procedați cu atenție când plita este montată împreună cu un cuptor.



Presiunea de alimentare cu gaz a aparatului trebuie să respecte valorile recomandate. Racordul ajustabil este fixat de capătul conductei cu ajutorul unei piulițe filetate G 1/2". Înfiletați componentele și fixați peste tot cu bandă de teflon, dacă este necesar, pentru a obține direcția corectă.



- A. Capăt al axului cu piuliță
- B. Garnitură furnizată cu aparatul
- C. Cot furnizat cu aparatul

Gaz lichefiat

Folosiți suportul furtunului din cauciuc pentru gaz lichefiat. Montați întotdeauna garnitura. După aceea, continuați racordarea la gaz.

Racordul flexibil este gata de montare dacă:

- nu poate ajunge la o temperatură mai mare decât cea a camerei (30°C);
- nu este mai lung de 1500 mm;
- nu este strangulat în niciun loc;
- nu este supus la tracțiune sau torsiune;

- nu intră în contact cu muchii sau colțuri ascuțite;
- poate fi examinat cu ușurință pentru a-i verifica starea.

Inspectarea stării racordurilor flexibile constă în verificarea următoarelor aspecte:

- să nu prezinte crăpături, tăieturi, urme de arsuri la capete sau pe lungimea sa;
- materialul să nu fie rigidizat și să prezinte elasticitatea sa normală;
- colierele să nu fie ruginite;
- să nu fi depășit termenul de garanție.

Dacă observați defecte, nu reparați țeava, ci înlocuiți-o.



AVERTISMENT!

După ce instalarea s-a terminat, verificați etanșeitatea corectă a fiecărui racord de țeavă. În acest sens, utilizați o soluție de apă și săpun, nu flacără deschisă!

3.3 Înlocuirea injectoarelor



AVERTISMENT!

Trusa de injectoare de schimb pentru gaz nu este furnizată. Contactați Centrul de service autorizat.

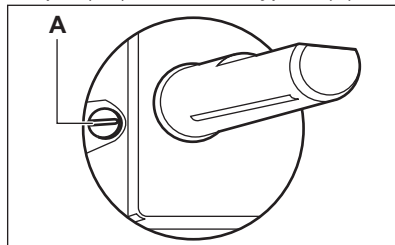
1. Scoateți suporturile tăvii.
2. Scoateți capacele și coroanele arzătoarelor.
3. Scoateți injectoarele cu o cheie tubulară de 7 și înlocuiți-le cu cele necesare pentru tipul de gaz utilizat (consultați tabelul din capitolul "Date Tehnice").
4. Asamblați piesele, urmând aceeași procedură în ordine inversă.
5. Înlocuiți plăcuța cu datele tehnice (aflată lângă țeava de alimentare cu gaz) cu cea corespunzătoare noului tip de gaz. Această plăcuță se găsește în pachetul livrat împreună cu aparatul.

Dacă presiunea gazului este variabilă sau diferită de presiunea necesară, trebuie montat un regulator de presiune corespunzător pe țeava de alimentare cu gaz.

3.4 Reglarea nivelului minim

Pentru reglarea nivelului minim al arzătoarelor:

1. Aprindeți arzătorul.
2. Rotiți butonul pe poziția de minim.
3. Scoateți butonul .
4. Cu o șurubelniță subțire, reglați poziția șurubului de bypass (A).



5. Dacă se trece:

- de la gaz natural (de la rețea) G20 20 mbar la gaz lichefiat (îmbuteliat), strângeți până la capăt șurubul de bypass.
- de la gaz lichefiat (îmbuteliat) la gaz natural (de la rețea) G20 20 mbar, desfăceți șurubul bypassului cu circa 1/4 de tură.



AVERTISMENT!

Atunci când rotiți brusc butonul de la poziția de maxim la cea de minim asigurați-vă că flacăra nu se stinge.

3.5 Conexiunea electrică

- Verificați dacă tensiunea nominală și tipul de energie electrică specificate pe plăcuța cu date tehnice coincid cu tensiunea și puterea rețelei electrice locale.
- Acest aparat este livrat împreună cu un cablu de alimentare electrică. Cablul trebuie să fie livrat cu un ștecher adecvat care să poată suporta sarcina indicată pe plăcuța cu datele tehnice. Asigurați-vă că ați introdus ștecherul într-o priză adecvată.
- Utilizați întotdeauna o priză cu protecție (împământare) contra electrocutării, montată corect.
- Asigurați-vă că priza poate fi accesată după instalare.

- Nu trageți de cablul de alimentare pentru a scoate din priză aparatul. Trageți întotdeauna de ștecher.
- Există un pericol de incendiu dacă aparatul este conectat prin intermediul unui prelungitor, adaptor sau triplu-ștecher. Verificați dacă legătura la masă este făcută în conformitate cu standardele și reglementările.
- Nu permiteți încălzirea cablului de alimentare la temperaturi mai mari de 90°C.



Asigurați-vă că ați conectat cablul albastru neutru la borna marcată cu litera „N”. Conectați cablul maro (sau negru) de fază la borna marcată cu litera „L”. Cablul de fază trebuie menținut conectat permanent.

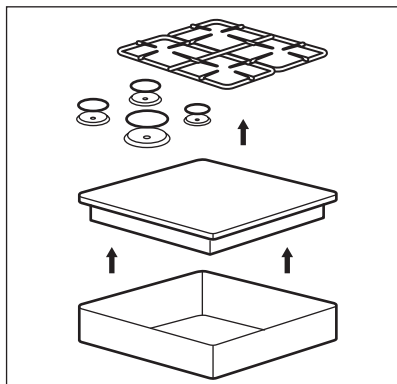
3.6 Cablul de conectare

Pentru a înlocui cablul conector, folosiți doar cablul special sau un echivalent. Tipul cablului este: H03V2V2-FT90.

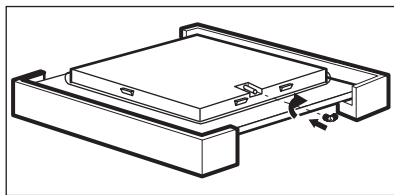
Secțiunea cablului trebuie să suporte tensiunea și temperatura de lucru. Firul galben / verde de împământare trebuie să fie cu aproximativ 2 cm mai lung decât firul de fază maro (sau negru).

3.7 Asamblarea

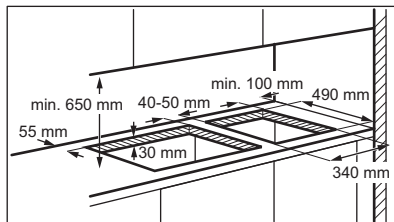
1.



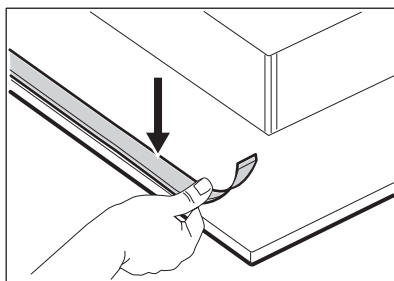
2.



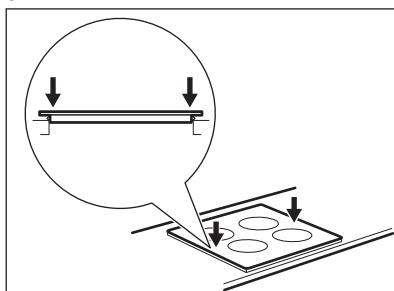
3.



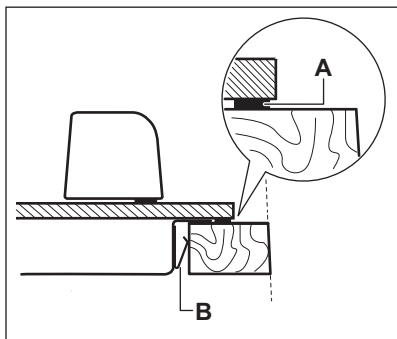
4.



5.

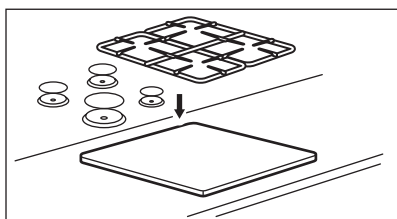


6.



A) garnitură de etanșare furnizată
B) bridă asamblată

7.

**ATENȚIE!**

Instalați aparatul doar pe un blat de lucru cu suprafață plată.

3.8 Instalarea mai multor plite

Accesorii furnizate: bară de conectare, garnitură de etanșare.

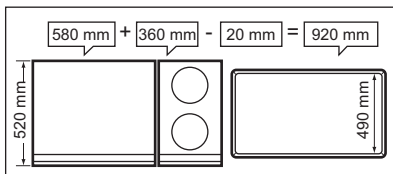


Utilizați doar silicon rezistent la căldură.

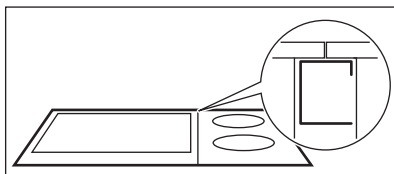
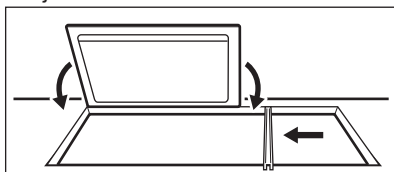
Decuparea blatului de lucru

Distanța față de perete	minim 50 mm
Adâncime	490 mm
Lățime	suma tuturor lățimilor plitelor instalate minus 20 mm

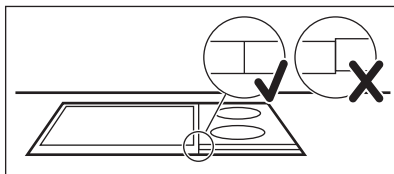
Exemplu:

**Asamblarea**

1. Calculați dimensiunile corecte de decupare.
2. Pregătiți decuparea din blatul de lucru.
3. Puneți plitele pe o suprafață moale, una câte una, (de exemplu pe o pătură) cu fundul în sus.
4. Prindeți garnitura de etanșare furnizată în jurul părții inferioare a plitei, de-a lungul marginii suprafeței vitroceramice.
5. Introduceți prima plită în decupajul blatului. După aceea, introduceți bara de conectare în decupajul blatului. Împingeți-o sub plită până la jumătate.



6. Introduceți următoarea plită în decupajul blatului. Marginile frontale ale plitelor trebuie să fie la același nivel.



7. Curățați suprafața de sticlă.

3.9 Posibilități de încorporare

Panoul instalat sub plită trebuie să fie ușor de scos și să permită accesul facil

În cazul în care este necesară o intervenție de asistență tehnică.

Element de mobilier de bucătărie cu ușă

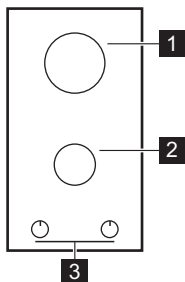
- A. Panou demontabil
- B. Spațiu pentru conexiuni

Element de mobilier de bucătărie cu cuptor

Conexiunea electrică a plitei se instalează separat de cea a cuptorului din motive de siguranță și pentru a permite o scoatere ușoară a cuptorului din mobilier.

4. DESCRIEREA PRODUSULUI

4.1 Configurația plitei de gătit



- 1 Arzător rapid
- 2 Arzător auxiliar
- 3 Butoane de comandă

4.2 Buton de comandă

Simbol	Descriere
●	fără alimentare cu gaz / poziție oprit

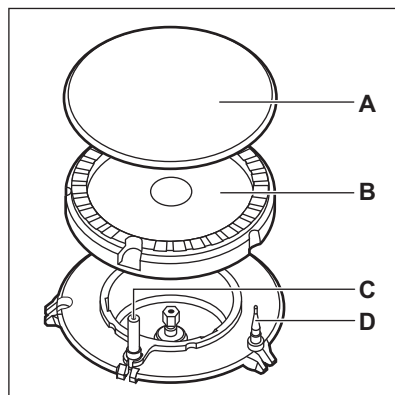
Simbol	Descriere
✱ 🕯	poziție aprindere / alimentare maximă cu gaz
🕯	alimentare minimă cu gaz

5. UTILIZAREA ZILNICĂ



AVERTISMENT!
Consultați capitolele privind
siguranța.

5.1 Prezentarea arzătorului



- A. Capac arzător
- B. Coroană arzător
- C. Bujie de aprindere
- D. Termocuplu

5.2 Aprinderea arzătorului



Aprindeți întotdeauna arzătorul înainte de a pune vase pe acesta.



AVERTISMENT!

Procedați cu atenție atunci când utilizați flacără deschisă în bucătărie. Producătorul nu își asumă nicio responsabilitate în cazul utilizării necorespunzătoare a flăcării.

1. Apăsați și rotiți butonul de comandă în sens antiorar până la poziția de alimentare maximă cu gaz (A).
2. Țineți apăsat butonul de comandă timp de maxim 10 secunde. Astfel se permite încălzirea termocuplului. În caz contrar, alimentarea cu gaz se întrerupe.
3. După ce flacără este constantă, o puteți regla.



În cazul în care, după câteva încercări arzătorul nu se aprinde, verificați poziția corectă a coroanei și capacului arzătorului.



AVERTISMENT!

Nu țineți apăsat butonul de comandă mai mult de 15 secunde. Dacă arzătorul nu se aprinde nici după 15 secunde, eliberați butonul de comandă, rotiți-l pe poziția oprit și încercați să aprindeți din nou arzătorul după ce a trecut cel puțin 1 minut.



ATENȚIE!

În lipsa curentului electric, puteți aprinde arzătorul fără dispozitivul electric; în acest caz, apropiați o flacără de arzător, rotiți butonul de comandă spre stânga în sens antiorar până când ajunge la poziția de maxim și apăsați-l. Mențineți apăsat butonul timp de maxim 10 secunde pentru a permite încălzirea termocuplului.



Dacă arzătorul se stinge accidental, rotiți butonul de comandă în poziția oprit și încercați să aprindeți din nou arzătorul după cel puțin 1 minut.



Generatorul de scânteie poate porni automat la cuplarea alimentării electrice, după instalare sau după o pană de curent. Acest lucru este normal.



Plita este furnizată cu supape progresive. Acestea fac mai exactă reglarea nivelului flăcării.

5.3 Stingerea arzătorului

Pentru a stinge flacără, rotiți butonul la poziția oprit ●.



AVERTISMENT!

Micșorați întotdeauna flacără sau opriți-o înainte de a lua vasele de pe arzător.

6. INFORMAȚII ȘI SFATURI



AVERTISMENT!

Consultați capitolele privind siguranța.

6.1 Vasul de gătit



ATENȚIE!

Nu folosiți vase din fontă, vase din lut sau argilă, farfurii pentru grătar sau toaster.



AVERTISMENT!

Nu așezați același vas pe două arzătoare.



AVERTISMENT!

Pentru a preveni răsturnarea și accidentele, nu puneți vase instabile sau deteriorate pe arzător.



ATENȚIE!

Asigurați-vă că bazele vaselor nu stau prea aproape de butonul de comandă. În caz contrar, flacăra încălzește butonul de comandă.



ATENȚIE!

Nu puneți toartele vasului deasupra marginii frontale a plitei de gătit.



ATENȚIE!

Puneți vasele în poziție centrală pe arzător pentru a avea o stabilitate maximă și pentru a reduce consumul de gaz.



ATENȚIE!

Lichidele vărsate în timpul gătitului pot cauza spargerea sticlei.

6.2 Diametre pentru vase



Folosiți vase cu diametre corespunzătoare cu dimensiunile arzătoarelor.

Arzător	Diametrul vaselor (mm)
Rapid	180 - 260
Auxiliar	80 - 180

7. ÎNGRIJIREA ȘI CURĂȚAREA



AVERTISMENT!

Consultați capitelele privind siguranța.

7.1 Informații cu caracter general

- Curățați plita după fiecare întrebuințare.
- Utilizați întotdeauna vase cu baza curată.
- Zgârieturile sau petele închise la culoare de pe suprafața plitei nu au niciun efect asupra modului de funcționare al plitei.
- Folosiți un agent de curățare special, adecvat pentru suprafața plitei.



AVERTISMENT!

Nu folosiți cuțite, răzuitoare sau instrumente asemănătoare pentru a curăța suprafața sticlei sau zonele de pe marginile arzătoarelor și cadru (dacă este cazul).

- Spălați elementele din oțel inoxidabil cu apă, după care uscați-le cu o lavetă moale.

7.2 Suporturile pentru vase

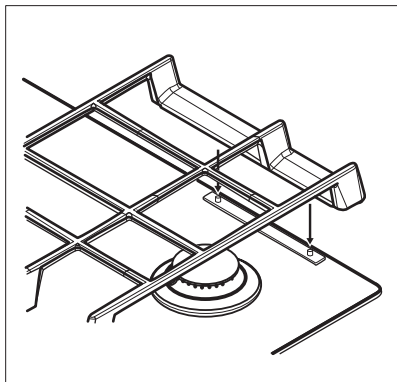


Suporturile pentru vase nu rezistă la spălarea în mașina de spălat vase. Acestea trebuie spălate manual.

1. Pentru a curăța cu ușurință plita, scoateți suporturile pentru vase.

i Pentru a preveni deteriorarea suprafeței plitei, procedați cu atenție când reasezați suporturile pentru vase.

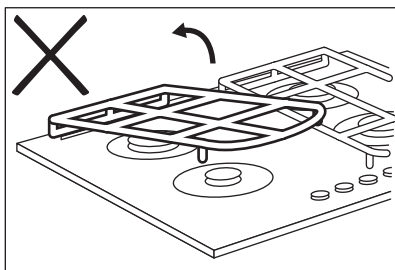
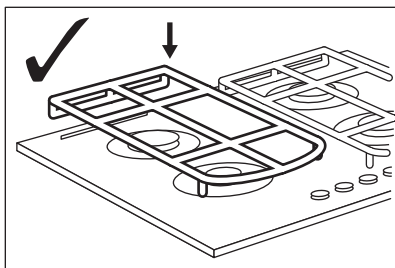
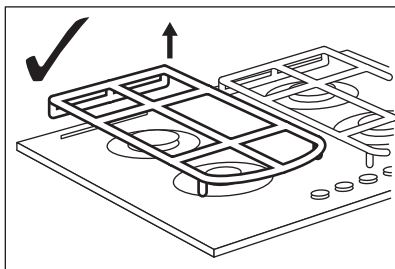
2. Stratul de email are în unele locuri muchii dure. Procedați cu atenție atunci când spălați de mână și uscați suporturile pentru vase. Dacă este necesar, înlăturați petele persistente cu pastă de curățat.
3. După ce curățați suporturile pentru vase, puneți-le pe acestea în pozițiile corecte.
4. Pentru o funcționare corectă a arzătorului, asigurați-vă că brațele suporturilor pentru vase sunt aliniate cu centrul arzătorului.



7.3 Scoaterea suporturilor tăvii

Pentru a menține suporturile tăvii în poziție corectă, acestea sunt fixate pe știfturile de metal montate în partea din spate a plitei. Pentru o curățare mai ușoară, suporturile tăvii pot fi scoase de pe plită. Ridicați suporturile pentru vase, păstrându-le în poziție orizontală indicată în imagine.

i Nu ridicați suporturile tăvii în unghi, deoarece acest lucru duce la tensionarea știfturilor de metal. Astfel, știfturile se pot deteriora și chiar rupe.



Forma suporturilor tăvii și numărul de arzătoare poate diferi la alte modele ale aparatului.

7.4 Curățarea plitei

- **Înlăturați imediat:** plastic topic, folie de plastic, zahăr sau alimente care conțin zahăr, în caz contrar mizeria poate deteriora plita. Aveți grijă să nu vă ardeți.
- **Eliminați după ce plita s-a răcit suficient:** depuneri de calcar, pete de apă și de grăsime, decolorări metalice strălucitoare. Curățați plita cu o lavetă umedă și un detergent ne-abraziv. După curățare, ștergeți plita cu o lavetă moale.
- Pentru a curăța piesele emailate, capacele și coroanele, spălați-le cu apă caldă și săpun și uscați-le atent înainte de a le pune la loc.

7.5 Curățarea generatorului de scânteie

Această funcție este obținută prin intermediul unei bujii ceramice cu aprindere cu un electrod din metal. Pentru a evita aprinderea dificilă, păstrați aceste componente foarte curate și verificați dacă orificiile coroanei arzătorului sunt astupate.

7.6 Întreținerea periodică

Cereți periodic centrului de service autorizat să verifice starea de funcționare a țevii de alimentare cu gaz și a regulatorului de presiune, dacă este montat.

8. DEPANARE



AVERTISMENT!

Consultați capitolele privind siguranța.

8.1 Ce trebuie făcut dacă...

Problemă	Cauză posibilă	Soluție
Nu se generează scânteie atunci când încercați să activați generatorul de scânteie.	Plita nu este conectată la o sursă electrică sau este conectată incorect.	Verificați dacă plita este conectată corect la sursa de curent.
	Siguranța este arsă.	Verificați dacă siguranța este cauza defecțiunii. Dacă siguranțele se ard în mod repetat, adresați-vă unui electrician calificat.
	Capacul și coroana arzătorului sunt poziționate incorect.	Așezați corect capacul și coroana arzătorului.
Flacăra se stinge imediat după aprindere.	Termocuplul nu se încălzește suficient.	După aprinderea flăcării, țineți apăsat butonul de comandă a gazului timp de maxim 10 secunde.
Inelul flăcării nu este uniform.	Coroana arzătorului este blocată cu resturi de alimente.	Verificați dacă injectorul principal nu este blocat și coroana arzătorului este curată.

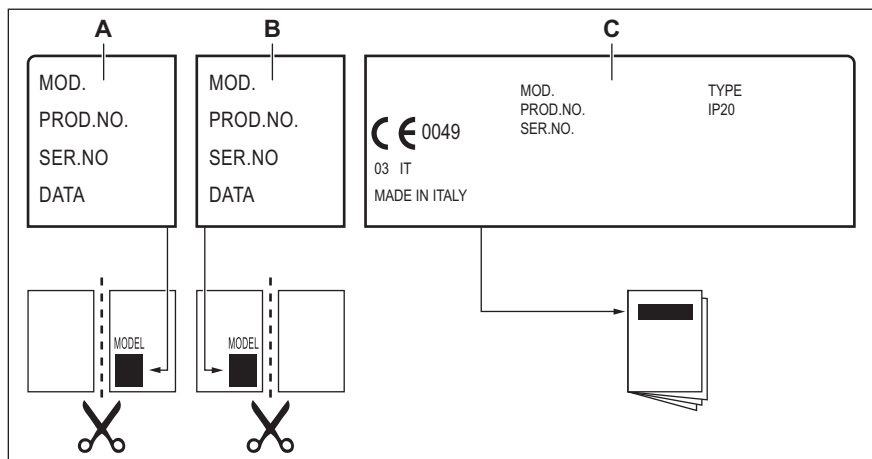
8.2 Dacă nu găsiți o soluție...

Dacă nu puteți găsi singur o soluție la problemă, adresați-vă comerciantului sau unui Centru de service autorizat. Furnizați informațiile de pe plăcuța cu date tehnice. Verificați dacă ați utilizat plita corect. În caz contrar, trebuie să plătiți intervenția tehnicianului de la centrul de service sau a comerciantului,

chiar și în perioada de garanție. Instrucțiunile cu privire la centrele de service și condițiile de garanție se găsesc în broșura de garanție.

8.3 Etichete furnizate împreună cu punga de accesorii

Lipiți etichetele adezive conform indicațiilor de mai jos:



- A. Lipiți pe certificatul de garanție și trimiteți acest exemplar (dacă există).
- B. Lipiți pe certificatul de garanție și păstrați acest exemplar (dacă există).
- C. Lipiți pe manualul de instrucțiuni.

9. DATE TEHNICE

9.1 Dimensiunile plitei

Lățime	360 mm
Adâncime	520 mm

9.2 Diametrele de bypass

ARZĂTOR	Ø BYPASS 1/100 mm
Rapid	52
Auxiliar	28

9.3 Alte date tehnice

PUTERE TOTĂLĂ:	Gaz inițial:	G20 (2H) 20 mbar	3,95 kW
	Gaz de schimb:	G30/G31 (3B/P) 30/30 mbar	276 g/h
Alimentare electrică:	220-240 V ~ 50/60 Hz		
Categoria aparatului:	I12H3B/P I2H (LV)		
Racordul la gaz:	G 1/2"		
Clasa aparatului:	3		

9.4 Arzătoare de gaz pentru GAZ NATURAL (de la rețea) G20 20 mbar

ARZĂTOR	PUTERE NORMALĂ ÎN kW	PUTERE MINIMĂ ÎN kW	MARCAJ INJECTOR
Rapid	2,95	0,75	119o
Auxiliar	1,0	0,33	70

9.5 Arzătoare de gaz pentru GPL G30/G31 30/30 mbar

ARZĂTOR	PUTERE NORMALĂ ÎN kW	PUTERE MINIMĂ ÎN kW	MARCAJ INJECTOR	DEBIT NOMINAL PENTRU GAZ g/h
Rapid	2,8	0,95	86	204
Auxiliar	1,0	0,33	50	73

10. EFICIENȚĂ ENERGETICĂ

10.1 Informații despre produs în conformitate cu UE 66/2014

Identificarea modelului	HC412001GB	
Tipul plitei	Plită încorporată	
Numărul de arzătoare cu gaz	2	
Eficiența energetică pentru fiecare arzător cu gaz (EE gas burner)	Centru spate - Rapid	56.7%
	Centru față - Auxiliar	nu este aplicabil

Eficiența energetică pentru plita cu gaz (EE gas hob)	56.7%
--	-------


EN 30-2-1: Aparate de gătit pentru uz casnic, alimentate cu gaz - Partea 2-1: Utilizarea rațională a energiei - Generalități


10.2 Economisirea energiei

- Înainte de utilizare, asigurați-vă că arzătoarele și suporturile de tavă sunt montate corect.
- Folosiți vase cu diametre corespunzătoare cu dimensiunile arzătoarelor.
- Așezați vasul central pe arzător.
- Atunci când încălziți apă, folosiți doar cantitatea necesară.
- Dacă este posibil, puneți întotdeauna capace pe vase.
- Atunci când începe să fiarbă lichidul, reduceți flacăra la minim pentru a fierbe la foc mic.
- Dacă este posibil, folosiți o oală sub presiune. Consultați manualul de utilizare al acestora.

11. INFORMAȚII PRIVIND MEDIUL

Reciclați materialele marcate cu simbolul

 Pentru a recicla ambalajele, acestea trebuie puse în containerele corespunzătoare. Ajutați la protejarea mediului și a sănătății umane și la reciclarea deșeurilor din aparatele electrice și electrocasnice. Nu aruncați

aparatele marcate cu acest simbol  împreună cu deșeurile menajere. Returnați produsul la centrul local de reciclare sau contactați administrația orașului dvs.

www.aeg.com/shop



867345392-B-482018



AEG