

Serie | 8
**Cuptor
HBG675BB1**

Accesorii incluse

1 x tavă de copt emailată
1 x grătar combi
1 x tavă universală

Accesorii optionale

HEZ6BCA0 :

Cuptor încorporabil: pentru obținerea unor rezultate de coacere și prăjire perfecte.

- **Convecție aer 4D:** distribuire uniformă a căldurii pentru rezultate perfecte - pe orice nivel.
- **AutoPilot 10:** fiecare preparat este un adevărat succes datorită programelor automate presetate 10.
- **Control display TFT:** ușor de utilizat datorită selectorului și a afisării textului integral și a simbolurilor.
- **Autocurățare pirolitică:** fără eforturi de curățare datorită sistemului automat de autocurățare.
- **ColorGlass:** parte frontală din sticlă de culoare neagră ca alternativă inedită la oțelul inoxidabil.

Date tehnice

Culoare / material panou frontal :	Negru
Forma constructiva :	incorporat
Sistem de autocuratare :	Autocuratare pirolitica
Dimensiuni nisa (lxLxA) (mm) :	585-595 x 560-568 x 550
Dimensiuni aparat (mm) :	595 x 594 x 548
Dimensiuni aparat ambalat (mm) :	670 x 680 x 670
Material panou de control :	Sticlă
Material usa :	Sticlă
Greutate netă (kg) :	38,144
Volum net cuptor (l) :	71
Tipuri de incalzire :	, 4D
hot air, Convecție aer Eco, Decongelare, gătire la temperatură scăzută, Grill cu convecție aer, Grill cu suprafață mare, Grill cu suprafață mică, Încălzire inferioară, Încălzire superioară/infer., Menținere caldă, Preîncălzire, Treaptă pentru pizza	
Material cavitate 1 :	Emailat
Controlul temperaturii :	electronic
Numar de lampi interioare :	1
Certificate de autorizare :	CE, VDE
Lungime cablu de alimentare (cm) :	120
Cod EAN :	4242002808673
Number of cavities (2010/30/EC) :	1
Clasă de eficiență energetică (2010/30/EC) :	A+
Energy consumption per cycle conventional (2010/30/EC) :	0,87
Energy consumption per cycle forced air convection (2010/30/EC) :	0,69
Energy efficiency index (2010/30/EC) :	81,2
Putere electrica instalata (W) :	3600
Amperaj (A) :	16
Tensiune (V) :	220-240
Frecventa (Hz) :	60; 50
Tip stecher :	Schuko-/Gardy cu împământare



Serie | 8 Cuptoare**Cuptor****HBG675BB1**

Cuptor încorporabil: pentru obținerea unor rezultate de coacere și prăjire perfecte.

TIP CUPTOR / MODURI DE ÎNCĂLZIRE:

- Cuptor cu 13 funcții de încălzire: Convecție aer 4D, Convecție aer - Eco, Încălzire superioară / inferioară, Încălzire superioară / inferioară - Eco, Grill cu convecție aer, Grill - suprafață mare, Grill - suprafață mică, Pizza, Încălzire inferioară, Preparare delicată, Decongelare, Preîncălzire / Încălzire veselă, Menținere caldă a preparatelor
- Temperatură reglabilă: 30 °C - 300 °C
- Volum interior: 71 l

DESIGN:

- Inel rotativ pentru control intuitiv
- Interior emailat GranitEmail

CURĂȚARE ȘI ÎNTREȚINERE:

- Sistem de autocurățare cu piroliză
- Tăvi compatibile cu autocurățarea pirolitică
- Ușa interioară complet din sticlă

CONFORT:

- Afișaj color TFT 2,5" cu meniu text și taste touchControl
- Recomandarea temperaturii pentru gătire
Afișarea temperaturii curente
Control preîncălzire
AutoPilot
Program Sabat
- Utilizare ușoară: indicații și sfaturi de utilizare
- AutoPilot (10 programe automate pentru gătire)
- Afișaj digital cu programator electronic pentru pornire și oprire automate
- Încălzire rapidă automată
- Iluminare interioară cu halogen, Înterupător pentru iluminare cuptor
- Ventilator de răcire integrat
- Ventilator din inox
- Tastă Info pentru obținere de informații suplimentare
- Mâner tip bară din inox

SISTEM DE ACCES CUPTOR:

- Cavități cu suporturi tăvi, suporturi telescopice Suporturi telescopice disponibile ca accesoriu opțional

ACCESORII:

- Accesoriile incluse: 1 x tavă de copt emailată, 1 x grătar combi, 1 x tavă universală

PROTECȚIE ȘI SIGURANȚĂ:

- Blocare electronică ușă
- Sistem de protecție împotriva accesului copiilor
- Deconectare automată de siguranță
- Indicator de căldură reziduală
- Tasta Start/Stop
- Comutator contact ușă

DETALII TEHNICE

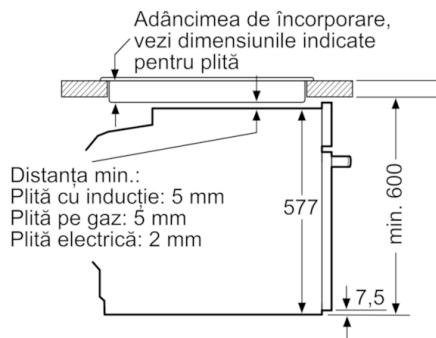
- Cablu de alimentare: 120 cm
- Putere maximă consumată: 3.6 kW
- Dimensiuni (ÎxLxA): 595 mm x 594 mm x 548 mm
- Dimensiuni nișă (ÎxLxA): 560 mm - 568 mm x 585 mm - 595 mm x 550 mm
- „Va rugăm să consultați dimensiunile specificate în schița de instalare”
- CoolDoor - temperatura maximă a geamului: 30 °C (măsurată pentru Încălzire superioară/inferioară la 180°C , după 1 oră funcționare, la nivel central al geamului)
- Clasa de eficiență energetică (cf. EU Nr. 65/2014): A+ (pe o scară a clasei de eficiență energetică de la A+++ la D)
Consum de energie per ciclu - mod convecție naturală: 0.87 kWh
Consum de energie per ciclu - mod convecție forțată: 0.69 kWh
Număr compartimente coacere: 1
Sursă de încălzire: electrică
Volum interior: 71 l
- softMove: sisteme de amortizare la închiderea și deschiderea ușii cuptorului, pentru confort maxim în utilizare.

Serie | 8 Cuptoare

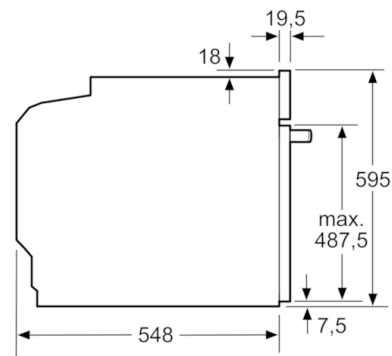
Cuptor

HBG675BB1

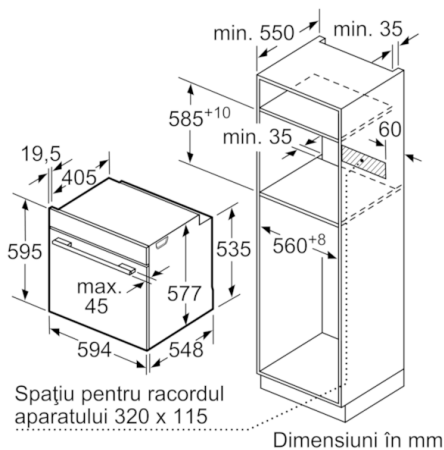
Montaj cu o plită.



Dimensiuni în mm



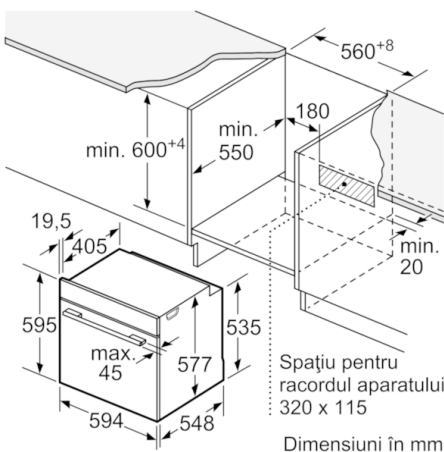
Dimensiuni în mm



Dimensiuni în mm

Dacă aparatul este încorporat sub o plită, trebuie respectată următoarea grosime a blatului de lucru (dacă este cazul, inclusiv substructura).

Tip de plită	grosime min. a blatului de lucru	
	așezată	coplanară
Plită cu inducție	37 mm	38 mm
Plită cu inducție pe toată suprafața	47 mm	48 mm
Plită pe gaz	30 mm	38 mm
Plită electrică	27 mm	30 mm



Dimensiuni în mm