

**Serie | 8**
**Cuptor cu microunde  
incorporabil  
HBG655NS1**

**A+**

**Accesorii incluse**

1 x tavă de copt emailată  
1 x grătar combi  
1 x tavă universală

**Accesorii optionale**

HEZ6BCA0 :

- **Convecție aer 4D:** distribuire uniformă a căldurii pentru rezultate perfecte - pe orice nivel.
- **AutoPilot 10:** fiecare preparat este un adevărat succes datorită programelor automate presetate 10.
- **Control display TFT:** ușor de utilizat datorită selectorului și a afisării textului integral și a simbolurilor.
- **Eficiență energetică A+:** cele mai bune rezultate la gătit cu consum redus de energie.

**Date tehnice**

Culoare / material panou frontal :	Inox
Forma constructiva :	incorporat
Sistem de autocuratare :	sistem catalitic pe toti peretii
Dimensiuni nisa (lxLxA) (mm) :	585-595 x 560-568 x 550
Dimensiuni aparat (mm) :	595 x 594 x 548
Dimensiuni aparat ambalat (mm) :	670 x 680 x 670
Material panou de control :	Inox
Material usa :	Sticlă
Greutate netă (kg) :	36,344
Volum net cuptor (l) :	71
Tipuri de incalzire :	, 4D
hot air, Convecție aer Eco, Decongelare, gătire la temperatură scăzută, Grill cu convecție aer, Grill cu suprafață mare, Grill cu suprafață mică, Încălzire inferioară, Încălzire superioară/ infer., Menținere caldă, Preîncălzire, Treaptă pentru pizza	
Material cavitate 1 :	Emailat
Controlul temperaturii :	electronic
Numar de lampi interioare :	1
CertIFICATE de autorizare :	CE, VDE
Lungime cablu de alimentare (cm) :	120
Cod EAN :	4242002807850
Number of cavities (2010/30/EC) :	1
Clasă de eficiență energetică (2010/30/EC) :	A+
Energy consumption per cycle conventional (2010/30/EC) :	0,87
Energy consumption per cycle forced air convection (2010/30/EC) :	0,69
Energy efficiency index (2010/30/EC) :	81,2
Putere electrica instalata (W) :	3600
Amperaj (A) :	16
Tensiune (V) :	220-240
Frecventa (Hz) :	60; 50
Tip stecher :	Schuko-/Gardy cu împământare



4 242002 807850

## Serie | 8 Cuptoare

### Cuptor cu microunde incorporabil HBG65NS1

#### TIP CUPTOR / MODURI DE ÎNCĂLZIRE:

- Cuptor încorporabil multifuncțional cu 13 funcții:  
Convecție aer 4D, Convecție aer - Eco, Încălzire superioară / inferioară, Încălzire superioară / inferioară - Eco, Grill cu convecție aer, Grill - suprafață mare, Grill - suprafață mică, Pizza, Încălzire inferioară, Preparare delicată, Decongelare, Preîncălzire / Încălzire veselă, Menținere caldă a preparatelor
- Temperatură reglabilă: 30 °C - 300 °C
- Volum interior: 71 l

#### DESIGN:

- Inel rotativ pentru control intuitiv
- Interior emailat GranitEmail
- CURĂȚARE ȘI ÎNTREȚINERE:
- Sistem de autocurățare EcoClean Direct: perete superior, perete posterior, pereți laterali
- Program EcoClean de curățare/regenerare
- Ușa interioară complet din sticlă

#### CONFORT:

- Afișaj color TFT 2,5" cu meniu text și taste touchControl
- Recomandarea temperaturii pentru gătire  
Afișarea temperaturii curente  
Control preîncălzire  
AutoPilot  
Program Sabat
- Ușă cu deschidere rabatabilă, Ușă cu sistem SoftClose, softOpen
- Utilizare ușoară: indicații și sfaturi de utilizare
- AutoPilot (10 programe automate pentru gătire)
- Afișaj digital cu programator electronic pentru pornire și oprire automate
- Încălzire rapidă automată
- Iluminare interioară cu halogen, Înterupător pentru iluminare cuptor
- Ventilator de răcire integrat
- Ventilator din inox
- Tastă Info pentru obținere de informații suplimentare
- Mâner tip bară din inox

#### SISTEM DE ACCES CUPTOR:

- 1 suport telescopic, extensie completă, cu funcție Stop
- PROTECȚIE ȘI SIGURANȚĂ:
- CoolDoor - temperatura maximă a geamului: 40° C ( în partea centrală a geamului, funcție încălzire superioară/inferioară la 180° C, durata 1 h)
- Sistem de protecție împotriva accesului copiilor  
Deconectare automată de siguranță  
Indicator de căldură reziduală  
Tasta Start/Stop  
Comutator contact ușă

#### ACCESORII:

- Accesorii incluse: 1 x tavă de copt emailată, 1 x grătar combi, 1 x tavă universală

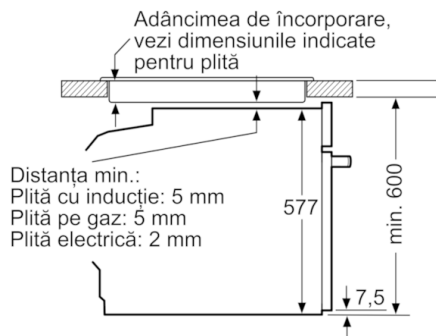
#### DETALII TEHNICE

- Clasa de eficiență energetică (cf. EU Nr. 65/2014): A+ (pe o scară a clasei de eficiență energetică de la A+++ la D)  
Consum de energie per ciclu - mod convecție naturală: 0.87 kwh  
Consum de energie per ciclu - mod convecție forțată: 0.69 kwh  
Număr compartimente coacere: 1  
Sursă de încălzire: electrică  
Volum interior: 71 l
- Cablu de alimentare: 120 cm
- Putere maximă consumată: 3.6 kW
- Dimensiuni (ÎxLxA): 595 mm x 594 mm x 548 mm
- Dimensiuni nișă (ÎxLxA): 560 mm - 568 mm x 585 mm - 595 mm x 550 mm
- „Va rugăm sa consultați dimensiunile specificate în schița de instalare”

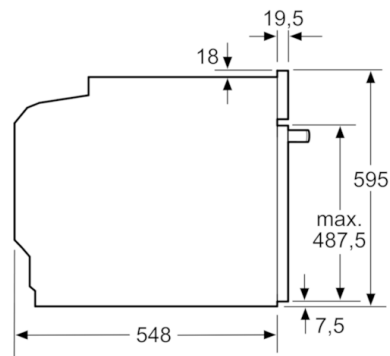
## Serie | 8 Cuptoare

### Cuptor cu microunde incorporabil HBG65NS1

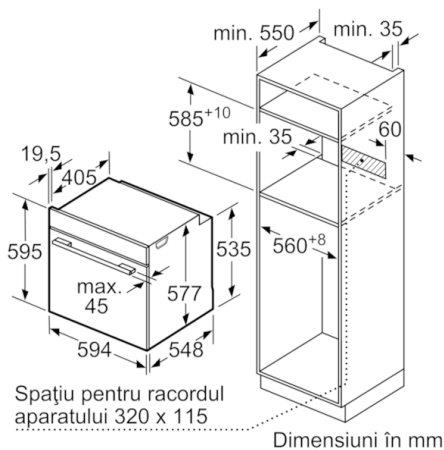
Montaj cu o plită.



Dimensiuni în mm



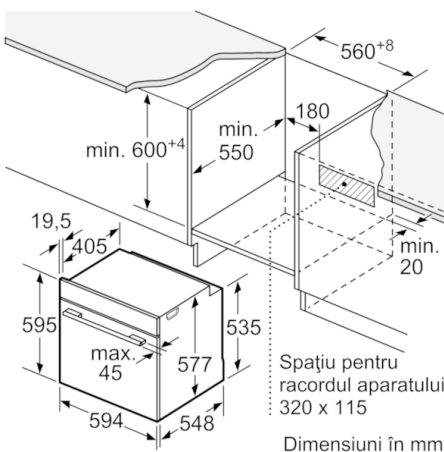
Dimensiuni în mm



Dimensiuni în mm

Dacă aparatul este încorporat sub o plită,  
trebuie respectată următoarea grosime a  
blatului de lucru (dacă este cazul,  
inclusiv substructura).

Tip de plită	grosime min. a blatului de lucru	
	așezată	coplanară
Plită cu inducție	37 mm	38 mm
Plită cu inducție pe toată suprafața	47 mm	48 mm
Plită pe gaz	30 mm	38 mm
Plită electrică	27 mm	30 mm



Dimensiuni în mm