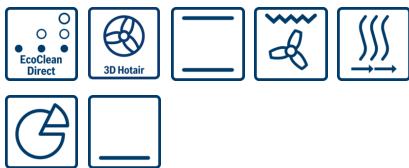


**Serie | 4**
**HBA534EB0**  
**Cuptor încorporabil**  
**multifuncțional, Negru**

**A**

**Cuptorul încorporabil cu Convecție aer 3D:**  
**rezultate optime la coacere și prăjire chiar**  
**și la gătit simultan pe trei niveluri.**

- **Convecție aer 3D:** rezultate perfecte datorită distribuției optime a căldurii până la 3 niveluri simultan.
- **EcoClean Direct:** întreținere aproape fără efort a cuptorului datorită sistemului de autocurățare pentru peretele posterior.
- **Suporturi telescopice pe 1 nivel:** pentru introducerea și scoaterea ușoară și în siguranță a tăvilor de copt.
- Afișaj digital cu programator electronic pentru utilizare facilă.

**Date tehnice**

Culoare / material panou frontal :	Negru
Forma constructiva :	incorporat
Sistem de autocuratare :	Nu
Dimensiuni nisa (lxLxA) (mm) :	585-595 x 560-568 x 550
Dimensiuni aparat (mm) :	595 x 594 x 548
Dimensiuni aparat ambalat (mm) :	675 x 690 x 660
Material panou de control :	Sticlă
Material usa :	Sticlă
Greutate netă (kg) :	31,639
Volum net cuptor (l) :	71
Tipuri de incalzire :	Convecție aer fierbinte, Grill
cu convecție aer, Grill cu suprafață mare, Hotair gentle, Încălzire inferioară, Încălzire superioară/infer., Treaptă pentru pizza	
Material cavitate 1 :	Other
Controlul temperaturii :	No control of the temperature
Numar de lampi interioare :	1
Certificate de autorizare :	CE, VDE
Lungime cablu de alimentare (cm) :	120
Cod EAN :	4242005030095
Number of cavities (2010/30/EC) :	1
Clasă de eficiență energetică (2010/30/EC) :	A
Energy consumption per cycle conventional (2010/30/EC) :	0,97
Energy consumption per cycle forced air convection (2010/30/EC) :	0,81
Energy efficiency index (2010/30/EC) :	95,3
Putere electrica instalata (W) :	3400
Amperaj (A) :	16
Tensiune (V) :	220-240
Frecventa (Hz) :	60; 50
Tip stecher :	Schuko-/Gardy cu împământare

**Accesorii incluse**

1 x grătar combi  
 1 x tavă universală

**Accesorii optionale**

HEZ530000 : Set 2 tavi HalfTray  
 HEZ532010 : Tava universală cu acoperire ceramica  
 HEZ538000 : Sistem telescopic ClipRail



4 242005 030095

**Serie | 4 Cuptoare****HBA534EBO****Cuptor încorporabil multifuncțional, Negru****Cuptorul încorporabil cu Convecție aer 3D: rezultate optime la coacere și prăjire chiar și la gătitul simultan pe trei niveluri.****TIP CUPTOR / MODURI DE ÎNCĂLZIRE:**

- Cuptor cu 7 funcții: Convecție aer 3D Plus, Încălzire superioară / inferioară, Grill cu convecție aer, Grill - suprafață mare, Pizza, Încălzire inferioară, nivel delicat
- Încălzire rapidă
- Ventilator de răcire integrat
- Volum interior: 71 l
- Cuptor cu volum XXL, cu GranitEmail

**SISTEM DE ACCES CUPTOR:**

- Ușă cu deschidere rabatabilă

**DESIGN:**

- Selector rotund pentru programare, Butoane retractabile
- Mâner tip bară din inox

**CURĂȚARE ȘI ÎNTREȚINERE:**

- Sistem de autocurățare EcoClean Direct: perete posterior
- Ușa interioară complet din sticlă
- Afișaj LED
- Afișaj digital cu programator electronic pentru pornire și oprire automate
- Temperatură reglabilă: 50 °C - 275 °C
- Iluminare interioară cu halogen

**PROTECȚIE ȘI SIGURANȚĂ:**

- Sistem de protecție împotriva accesului copiilor

**ACCESORII:**

- Accesorii incluse: 1 x grătar combi, 1 x tavă universală

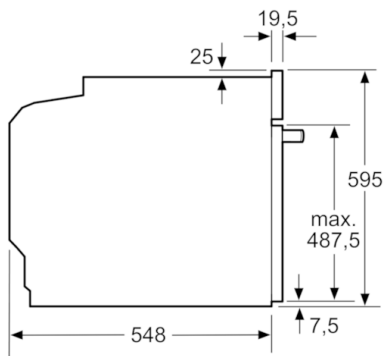
**DATE TEHNICE / DIMENSIUNI:**

- Eficiență energetică (cf. EU Nr. 65/2014): A pe o scară a clasei de eficiență energetică de la A+++ la D
- Consum de energie per ciclu - mod convecție naturală: 0.97 kWh
- Consum de energie per ciclu - mod convecție forțată: 0.81 kWh
- Număr compartimente coacere: 1
- Sursă de încălzire: electrică
- Volum interior: 71 l
- Cablu de alimentare: 120 cm
- Putere maximă consumată: 3.4 kW
- Dimensiuni (ÎxLxA): 595 mm x 594 mm x 548 mm
- Dimensiuni nișă (ÎxLxA): 560 mm - 568 mm x 585 mm - 595 mm x 550 mm
- „Va rugăm să consultați dimensiunile specificate în schița de instalare”

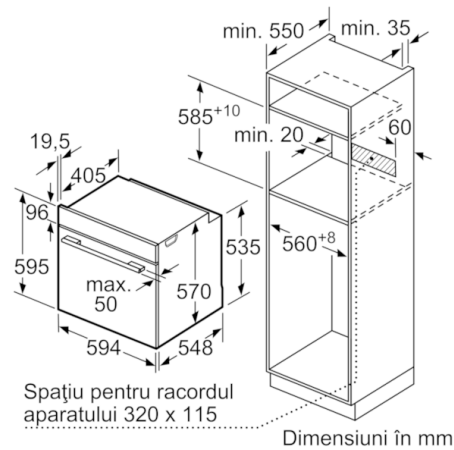
## Serie | 4 Cuptoare

### HBA534EB0

### Cuptor încorporabil multifuncțional, Negru

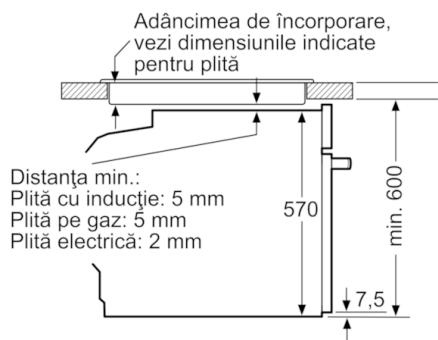


Dimensiuni în mm



Dimensiuni în mm

Montaj cu o plită.



Dimensiuni în mm

Adâncimea de încorporare,  
vezi dimensiunile indicate  
pentru plită

Distanța min.:  
Plită cu inducție: 5 mm  
Plită pe gaz: 5 mm  
Plită electrică: 2 mm