

Instrucțiuni de utilizare

Mașină automată de cafea



Este **esențial** să citiți instrucțiunile de utilizare înainte de amplasare - instalare - punerea în funcțiune. Astfel vă protejați și evitați pagubele.

Ambalajul de transport și evacuarea acestuia

Ambalajul de transport

Ambalajul protejează aparatul de posibilele avarii din timpul transportului.

Vă recomandăm să păstrați ambalajul original din carton și piesele din polistiren, pentru a putea ambala și transporta din nou aparatul în condiții de siguranță.

Aruncarea aparatului vechi


Aparatele electrice și electronice conțin multe materiale valoroase. Conțin, de asemenea, anumite substanțe, amestecuri și componente necesare pentru funcționarea și siguranța aparatelor. Acestea pot fi dăunătoare sănătății oamenilor și mediului, dacă sunt aruncate în gunoiul menajer sau sunt manipulate necorespunzător. De aceea, nu aruncați niciodată aparatul vechi împreună cu gunoiul menajer.



Pentru predarea și reciclarea aparatelor electrice și electronice, apălați la punctele de colectare și preluare oficiale înființate de municipalități, distribuitori sau Miele. Purtați responsabilitatea pentru ștergerea eventualelor date personale de pe aparatul vechi pe care doriți să îl casați. Aveți grijă ca până la transportul în vederea reciclării aparatul să fie păstrat în condiții de siguranță pentru copii.

Ambalajul de transport și evacuarea acestuia	2
Indicații de siguranță și avertizări	6
Descrierea aparatului	16
Elemente de comandă și afișaj	17
Accesorii	18
Prima punere în funcțiune	19
Înainte de prima utilizare	19
Prima pornire a mașinii	20
Duritatea apei	21
Principiu de funcționare	22
Umplerea rezervorului de apă	23
Umplerea rezervorului de cafea boabe	24
Pornire și oprire	25
Suprafața de încălzire a ceștilor	26
Reglarea dispersorului central la înălțimea ceștii	27
Prepararea băuturilor	28
Prepararea unei cafele	28
Anularea preparării	29
Două porții	29
Cană de cafea: Prepararea consecutivă a mai multor cești de cafea	29
Băuturi din cafea gata măcinată	30
Prepararea apei fierbinți (CM6350)	31
Prepararea băuturilor dintr-un profil de utilizator	32
Prepararea băuturilor de cafea cu lapte	33
Flaconul de lapte	33
Utilizarea laptelui din ambalaje cartonate sau alte ambalaje din comerț	34
Prepararea specialităților de cafea cu lapte	34
Grad de măcinare	35
Cantitate de cafea măcinată, temperatură de infuzie și preinfuzie	36
Cantitate cafea măcinare	36
Temperatura de infuzie	36
Preinfuzarea cafelei măcinate	37

Cuprins

Mărime porție	38
Profiluri	40
Vizualizarea profilurilor.....	40
Creare profil.....	40
Selectarea unui profil.....	41
Modificarea denumirii	41
Ștergerea unui profil	41
Schimbarea profilului.....	41
Setări	42
Accesarea meniului „Setări“	42
Modificarea și salvarea setărilor	42
Prezentarea generală a setărilor disponibile.....	43
Limba.....	45
Ora exactă	45
Timer	45
Regim eco	46
Sistem de iluminat.....	46
Info (afișarea informațiilor).....	46
Blocarea mașinii de cafea (funcția Blocare comenzi )	46
Duritatea apei	47
Luminozitatea afișajului	47
Volum.....	47
Suprafața de încălzire a ceștilor	47
Setare din fabricație	47
Regim demo (pentru showroom-uri)	48
Curățare și întreținere	49
Lista intervalelor de curățare	49
Agenți de curățare nerecomandați	50
Curățare manuală sau în mașina de spălat vase.....	51
Tavă colectoare și rezervor de reziduuri	52
Capacul tăvii colectoare	53
Rezervor de apă	53
Filtru din inox la supapa de admisie a apei	54
Dispens central cu dispozitiv cappuccinatore integrat	54
Flacon de lapte, din oțel.....	56
Conductă de lapte.....	56
Rezervor de cafea boabe și jgheab pentru cafea măcinată.....	57
Curățarea carcasei	57
Programe de întreținere	58
Accesarea meniului „Întreținere“	58
Clătirea mașinii	58

Clătirea conductei de lapte	59
Degresarea unității de infuzie și curățarea interiorului	60
Detartrarea mașinii	64
Ghid de rezolvare a problemelor	66
Mesaje afișate	66
Comportament neobișnuit al mașinii automate de cafea.....	69
Rezultate nesatisfăcătoare	76
Transport	78
Evaporarea apei din mașina de cafea	78
Ambalare	78
Serviciul de asistență tehnică. Garanție	79
Economisirea energiei	80
Conectare la rețeaua electrică	81
Amplasare	82
Dimensiunile aparatului	83
Date tehnice	84

Indicații de siguranță și avertizări

Această mașină automată de cafea corespunde tuturor normelor de siguranță în vigoare. Utilizarea sa necorespunzătoare poate duce, totuși, la accidentarea utilizatorilor și pagube materiale.

Citiți cu atenție instrucțiunile de utilizare înainte de a utiliza mașina automată de cafea pentru prima dată. Acestea conțin informații importante privind instalarea, siguranța, utilizarea și întreținerea aparatului. Astfel vă protejați și evitați pagubele.

Compania Miele nu își asumă nici o răspundere pentru pagubele produse în urma nerespectării acestor indicații.

Păstrați aceste instrucțiuni de utilizare și transmiteți-le unui eventual viitor proprietar.

Întrebuițare adecvată

► Această mașină automată de cafea a fost concepută pentru a fi utilizată în mediul casnic sau în spații rezidențiale și de lucru similare. Câteva exemple:

- magazine, birouri și alte asemenea medii de lucru,
- locații rurale și
- hoteluri, moteluri, pensiuni și alte astfel de locuri de cazare, în care clienții pot utiliza mașina automată de cafea.

► Mașina automată de cafea nu a fost proiectată pentru a fi utilizată în aer liber.

► Mașina automată de cafea poate fi folosită exclusiv sub o altitudine de 2000 m.


► Utilizați această mașină doar în scop casnic, pentru prepararea băuturilor pe bază de cafea, precum espresso, cappuccino, latte macchiato etc. Orice altă utilizare este contraindicată.

► Persoanele care din cauza abilităților fizice, senzoriale sau mentale sau a lipsei de experiență sau cunoștințe nu pot să utilizeze aparatul, trebuie să fie supravegheate în timpul utilizării.

Aceste persoane au voie să utilizeze mașina automată de cafea ne-supravegheate numai dacă modul de utilizare li s-a explicat în așa fel încât să poată utiliza aparatul în siguranță. Ele trebuie să recunoască și să înțeleagă posibilele pericole ale unei utilizări incorecte.

Indicații de siguranță și avertizări

Siguranța copiilor

 Pericol de ardere și opărire la dispersoare!
Pielea copiilor este mult mai sensibilă la temperaturi ridicate decât cea a adulților.

Nu le permiteți copiilor să atingă componentele fierbinți ale mașinii și nici să țină părți ale corpului sub dispersoare.

- ▶ Amplasați mașina automată de cafea astfel încât copiii să nu poată ajunge la ea.
- ▶ Nu le permiteți copiilor sub opt ani accesul la mașina automată de cafea și la cablul de alimentare.
- ▶ Copiii mai mari de opt ani pot folosi aparatul fără a fi supravegheați, dacă utilizarea acestuia le-a fost clar explicată și dacă îl pot utiliza în condiții de siguranță.
Copiii mai mari de opt ani trebuie să recunoască și să înțeleagă pericolele unei utilizări incorecte.
- ▶ Supravegheați copiii care se află în apropierea aparatului. Nu lăsați niciodată copiii să se joace cu aparatul.
- ▶ Nu le permiteți copiilor să curețe mașina automată de cafea fără a fi supravegheați, cu excepția cazului în care copiii au peste opt ani.
- ▶ Rețineți faptul că băuturile precum espresso și cafea nu sunt adecvate pentru copii.
- ▶ Pericol de asfixiere!
În timp ce se joacă, copiii se pot înfășura în ambalaj (de exemplu folii) sau își pot trage ambalajul peste cap și se pot asfixia. Nu lăsați ambalajul la îndemâna copiilor.

Aspecte tehnice

- ▶ Avarierea mașinii de cafea vă poate pune în pericol siguranța. Înainte de a instala mașina automată de cafea, verificați să nu prezinte semne vizibile de avariere. Nu instalați și nu utilizați mașina dacă este avariată, deoarece vă puteți expune diverselor pericole.
- ▶ Înainte de a conecta mașina de cafea la rețeaua electrică, comparați datele de conectare de pe eticheta cu date tehnice (frecvență și tensiune) cu cele ale instalației electrice din locuință. Aceste date trebuie să coincidă în mod obligatoriu, pentru a preveni avarierea aparatului. Dacă aveți nelămuriri, consultați un electrician calificat.
- ▶ Siguranța electrică a aparatului este garantată numai dacă aceasta este conectată la un sistem de pământare instalat conform normelor aplicabile. Este foarte important ca această cerință fundamentală de siguranță să fie îndeplinită. Dacă aveți nelămuriri, solicitați unui electrician calificat să verifice instalația electrică a locuinței.
- ▶ Funcționarea sigură este garantată numai dacă aparatul este conectat la rețeaua electrică publică.
- ▶ Nu conectați mașina la rețeaua electrică prin prize multiple sau prelungitoarele. Acestea nu garantează siguranța necesară (pericol de incendiu).
- ▶ Utilizarea acestei mașini automate de cafea în locații mobile (de exemplu ambarcațiuni) este contraindicată.
- ▶ Scoateți imediat ștecărul mașinii din priză dacă observați avarii ori simțiți miros de ars.
- ▶ Cablul de alimentare la tensiune nu trebuie să fie prins ori să se frece de muchii ascuțite. Verificați aceste aspecte.
- ▶ Cablul de alimentare la tensiune nu trebuie să atârne. Există riscul de împiedicare de acesta și de avariere a mașinii automate de cafea.

Indicații de siguranță și avertizări


- ▶ Utilizați această mașină automată de cafea la temperaturi ambientale curpinse între +10 °C și +38 °C.
- ▶ Pericol de supraîncălzire! Verificați ca mașina să se ventileze satisfăcător în timpul funcționării, astfel încât admisia și evacuarea de aer să se realizeze eficient. Nu o acoperiți cu ștergere sau alte astfel de obiecte.
- ▶ Dacă instalați mașina automată de cafea în spatele unei uși de mobilier, utilizați-o doar cu ușa deschisă. În spatele ușii închise se acumulează căldură și umiditate. Acestea pot deteriora aparatul și/sau mobila. Nu închideți ușa corpului de mobilier cât timp mașina automată de cafea se află în funcțiune. Închideți ușa corpului de mobilier abia după ce mașina automată de cafea s-a răcit complet.
- ▶ Feriți mașina de apă. Nu o udați, nu o stropiți și nu o scufundați în apă.
- ▶ Reparațiile, inclusiv cele la nivelul cablului de alimentare, pot fi efectuate doar de către personal calificat și autorizat de compania Miele, conform normelor de protecție în vigoare. Reparațiile efectuate de către persoane necalificate pot prezenta pericole pentru utilizatori.
- ▶ Dacă aparatul este supus unor reparații de către persoane neautorizate și nu de către personal autorizat de compania Miele, i se va anula garanția.
- ▶ Miele garantează respectarea cerințelor de siguranță numai dacă sunt utilizate piese de schimb originale. Componentele defecte trebuie înlocuite doar cu piese de schimb originale Miele.

Indicații de siguranță și avertizări

- ▶ Asigurați-vă că mașina este scoasă de sub tensiune în timpul lucrărilor de reparare.
Mașina este complet deconectată de la rețeaua electrică doar atunci când:
 - ștecărul este scos din priză.
Nu trageți de cablu, ci doar de ștecăr.
 - siguranța principală este decuplată.
 - siguranța fuzibilă este complet deșurubată.
- ▶ Nu deschideți niciodată carcasa mașinii automate de cafea. Atingeră racordurilor sub tensiune și modificarea structurii electrice și mecanice pot fi foarte periculoase pentru utilizator și pot cauza defecțiuni de funcționare a mașinii automate de cafea.
- ▶ Utilizați doar accesorii originale Miele. În cazul în care se folosesc alte componente, se pierde posibilitatea de a emite pretenții privind garanția și/sau răspunderea pentru produs.

Indicații de siguranță și avertizări

Utilizare corectă

 Pericol de ardere și opărire la dispersoare!
Lichidele și aburul emanat sunt foarte fierbinți.

Nu țineți părți ale corpului sub dispersoare în timp ce prin acestea se emană lichide fierbinți sau aburi.

Nu atingeți componentele fierbinți ale mașinii.

Duzele pot stropi lichid fierbinte sau aburi. De aceea asigurați-vă că dispersorul central este curat și montat corect.

Și apa din tava colectoare poate fi foarte fierbinte. Goliți cu grijă tava colectoare.

 CM6350: Pericol de vătămare a ochilor!

Nu priviți niciodată direct sau cu instrumente optice (lupă etc.) în sistemul de iluminat.

► Rețineți următoarele aspecte legate de apa utilizată:

- Folosiți doar apă potabilă proaspătă și rece de la robinet pentru a umple rezervorul de apă. Apa caldă sau fierbinte și alte lichide pot deteriora mașina.
- Schimbați zilnic apa din rezervor, pentru a evita acumularea bacteriilor.
- În nici un caz nu folosiți apă minerală. Aceasta duce la formarea unor depuneri semnificative de calcar în mașină, care o vor deteriora.
- Nu utilizați apă dintr-un sistem de osmoză inversă. Aceasta ar putea deteriora aparatul.

► Introduceți în rezervorul pentru boabe de cafea doar boabe de cafea gata prăjite. Nu introduceți niciodată în acest rezervor boabe de cafea cu aditivi sau cafea măcinată.

► Nu introduceți lichide în rezervorul de cafea boabe.

Indicații de siguranță și avertizări

- ▶ Nu utilizați cafea brută (boabe verzi, neprăjite) sau amestecuri de cafea ce conțin cafea brută. Boabele de cafea brută sunt foarte tari și au o anumită cantitate de umiditate reziduală. Râșnița mașinii de cafea se poate defecta încă de la prima măcinare.
- ▶ Nu introduceți în mașină boabe de cafea tratate cu substanțe precum caramel sau zahăr, și nici băuturi cu conținut de zahăr. Zahărul va avaria mașina.
- ▶ Introduceți exclusiv cafea măcinată în jgheabul pentru cafea măcinată.
- ▶ Nu utilizați cafea măcinată caramelizată. Zahărul pe care îl conține aceasta aderă la unitatea de infuzie a mașinii automate de cafea și o blochează. Tableta de curățare pentru degresarea unității de infuzie nu dizolvă aceste depuneri aderente.
- ▶ Folosiți doar lapte fără aditivi. Aditivii sunt de obicei pe bază de zahăr și aderă la conducta de lapte, blocând-o.
- ▶ Dacă folosiți lapte de origine animală, acesta trebuie să fie obligatoriu pasteurizat.
- ▶ Nu așezați niciodată băuturi cu alcool aprins sub dispensorul central al mașinii de cafea. Flăcările îi pot aprinde sau topi componentele din plastic.
- ▶ Nu așezați flăcări aprinse, de exemplu, lumânări, pe sau lângă aparat. Aparatul poate lua foc, iar focul se poate extinde, ducând la un incendiu.
- ▶ Nu curățați obiecte cu ajutorul mașinii automate de cafea.

Indicații de siguranță și avertizări

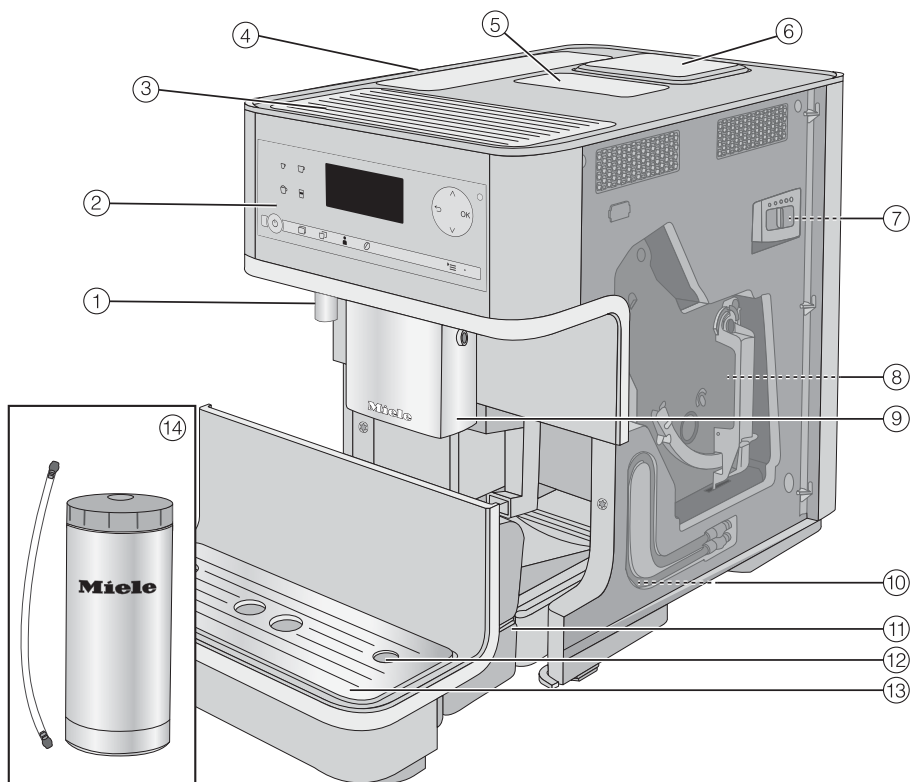
Curățare și întreținere

- ▶ Opriti mașina de la întrerupătorul principal înainte de a o curăța.
- ▶ Curățați zilnic atât mașina, cât și flaconul de lapte (disponibil în funcție de model), în special înainte de prima utilizare.
- ▶ Conductele de lapte trebuie curățate temeinic și în mod regulat. Laptele conține în mod natural bacterii, care se pot înmulți vertiginos în lipsa unei curățări temeinice.
- ▶ Nu folosiți aparate de curățat cu aburi. Aburii pot pătrunde la componentele mașinii aflate sub tensiune, provocând un scurtcircuit.
- ▶ Mașina trebuie detartrată în mod regulat, în funcție de duritatea apei. Cu cât apa folosită este mai dură, cu atât detartrarea mașinii trebuie efectuată mai des. Compania Miele nu își asumă nici o răspundere pentru pagubele cauzate de curățarea insuficientă a depunerilor de calcar, utilizarea unor agenți anti-calcar incorecți sau a unor concentrații greșite.
- ▶ Degreșați în mod regulat unitatea de infuzie cu tablete de curățare Miele. În funcție de conținutul de uleiuri naturale al cafelei folosite, unitatea de infuzie se poate bloca mai repede.
- ▶ Zațul rămas după prepararea de espresso sau cafea poate fi aruncat la gunoiul organic sau în compost. Nu îl aruncați în chiuvetă, deoarece poate înfunda scurgerea.

Valabil pentru aparatele cu suprafețe din inox:

- ▶ Nu aplicați pe suprafețele din inox bilețele adezive, bandă adezivă sau alte astfel de articole adezive.
- ▶ Suprafețele din inox sunt sensibile la zgâriere. Chiar și magneții pot lăsa pe acestea urme de zgâriere.

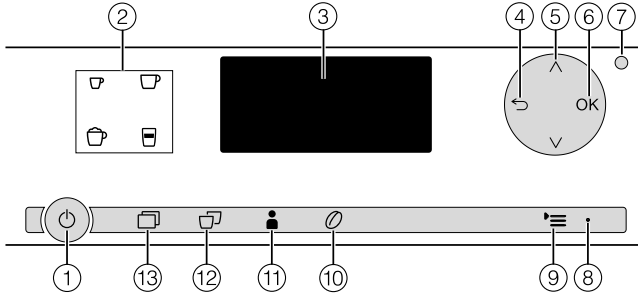
Descrierea aparatului



- ① Dispensor apă fierbinte*
- ② Elemente de comandă și afișaj
- ③ Suprafață de încălzire a ceștilor*
- ④ Rezervor de apă
- ⑤ Jgheab pentru cafea măcinată
- ⑥ Rezervor pentru boabe de cafea
- ⑦ Reglaj glisant al gradului de măcinare (în spatele ușii aparatului)
- ⑧ Unitate de infuzie (în spatele ușii aparatului)
- ⑨ Dispensor central cu dispozitiv cappuccinatore integrat
- ⑩ Poziție de staționare a conductei de lapte (în spatele ușii aparatului)
- ⑪ Tavă colectoare cu capac și rezervor de reziduuri
- ⑫ Orificiu pentru conducta de lapte
- ⑬ Tablă inferioară cu capacul tăvii colectoare
- ⑭ Flacon de lapte, din oțel*

*CM 6350

Elemente de comandă și afișaj



- ① **Buton de pornire/oprire**
 Pornirea și oprirea mașinii de preparat cafea
- ② **Butoane pentru băuturi**
 Preparare espresso ,
 cafea ,
 cappuccino sau
 latte macchiato
- ③ **Afișaj**
 Afișează informații despre activitatea și starea curentă
- ④ **„Înapoi“**
 Întoarcere în nivelul de meniu imediat superior, anulare acțiuni nedorite
- ⑤ **Butoane săgeți**
 Vizualizarea altor opțiuni pe afișaj, marcarea unei selecții
- ⑥ **OK**
 Confirmarea mesajelor afișate și salvarea setărilor
- ⑦ **Interfață optică**
 (doar pentru Serviciul Clienți Miele)
- ⑧ **LED**
 clipește când mașina de cafea este pornită, dar afișajul este stins
- ⑨ **Setări**
 vizualizarea meniului „Setări” și modificarea setărilor
- ⑩ **Parametri**
 Afișarea și modificarea setărilor de preparare a băuturilor
- ⑪ **Profiluri**
 Crearea și editarea profilurilor
- ⑫ **Două porții**
 prepararea a două porții dintr-o anumită băutură
- ⑬ **Alte programe**
 alte băuturi, precum: ristretto, cafea lungă, caffè latte, lapte fierbinte, spumă de lapte și apă fierbinte*
 Programe de întreținere

* CM6350

Accesorii

Puteți achiziționa aceste produse și alte accesorii de la magazinul online Miele Webshop, Serviciul de asistență tehnică sau reprezentanța Miele.

Accesorii incluse

- **Linguriță de cafea**
pentru dozarea cafelei măcinate
- **Flacon de lapte, din oțel, MB-CM**
pentru păstrarea rece a laptelui mai mult timp
(volum util 0,5 l)

Flaconul de lapte din oțel nu este o dotare standard la modelul CM6150.

- **Set de „Îngrijire Miele“**
În funcție de model, împreună cu aparatul sunt livrate diverse produse de curățat.
- **Perie de curățare**
de exemplu, pentru curățarea conductei de lapte

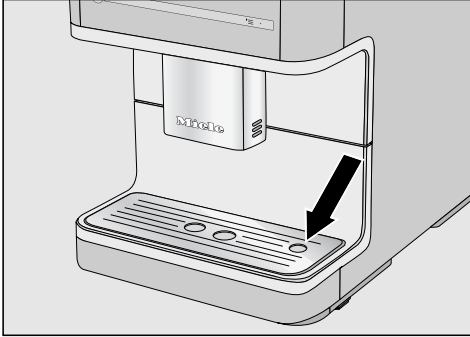
Accesorii opționale

Compania Miele vă pune la dispoziție pentru utilizarea și întreținerea mașinii dumneavoastră de cafea o bogată varietate de accesorii utile, precum și agenți de curățare și întreținere.

- **Lavetă universală din microfibre**
pentru îndepărtarea amprentelor și a murdăriei superficiale
- **Agent de curățare a conductelor de lapte**
pentru curățarea sistemului de lapte
- **Tablete de curățare**
pentru degresarea unității de infuzie
- **Tablete anti-calcar**
pentru detartrarea conductelor de apă
- **Flacon de lapte, din oțel, MB-CM**
pentru păstrarea rece a laptelui mai mult timp
(volum util 0,5 l)
- **Cană pentru cafea CJ JUG**
Ibric termic pentru cafea și ceai
(volum de umplere 1 l)

Înainte de prima utilizare

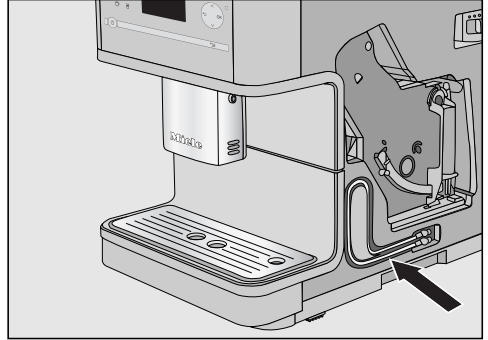
- Îndepărtați eventualele folii de protecție și etichete cu indicații.



- Îndepărtați folia de protecție de pe tava colectoare și puneți-o în tava inferioară.
- Așezați mașina automată de cafea pe o suprafață netedă și insensibilă la apă (consultați „Instrucțiuni de instalare“).

Curățați mașina de cafea temeinic, înainte de a o alimenta cu apă și boabe de cafea.

- Introduceți ștecărul mașinii automate de cafea în priză.
- Scoateți rezervorul de apă și umpleți-l cu apă proaspătă și rece. Respectați marcajul „max.” și repuneți rezervorul de apă în mașină.
- Scoateți capacul rezervorului pentru boabe de cafea, umpleți cu boabe de cafea prăjită și așezați la loc capacul.



Sfat: Conducta de lapte poate fi depozitată în spatele ușii aparatului atunci când nu este utilizată.

Prima punere în funcțiune

Prima pornire a mașinii

Atunci când porniți pentru prima dată mașina de cafea, după mesajul de bun venit vi se va cere să alegeți una dintre următoarele opțiuni:

- Țara și limba
- Ora exactă

■ Atingeți butonul de Pornire/Oprire ☺.

Se va afișa scurt mesajul Miele - Bine ați venit.

Selectarea limbii

■ Atingeți butoanele-săgeată $\wedge \vee$ până când limba dorită apare marcată pe fundal luminos.

Atingeți OK.

■ Atingeți butoanele-săgeată $\wedge \vee$ până când țara dorită apare marcată pe fundal luminos.

Atingeți OK.

Setarea este astfel salvată.

Setarea orei curente

■ Atingeți butoanele cu senzori $\wedge \vee$ până când apare ora curentă.

Atingeți OK.

Setarea este astfel salvată.

Punerea în funcțiune este finalizată. Mașina de cafea se va încălzi și va clăti conductele în mod automat. Apa rezultată în urma procesului de clătire va fi eliminată prin dispersorul central.

■ Clătiți conducta de lapte (consultați „Clătirea conductei de lapte“) înainte de a prepara lapte pentru prima dată.

Țineți cont de faptul că aroma completă a cafelei și crema tipică se dezvoltă abia după prepararea câtorva cafele.

Opriti mașina automată de cafea de la butonul Pornire/Oprire ☺. Nu trageți de ștecărul de alimentare pentru a opri mașina automată de cafea. Dacă deconectați mașina automată de cafea de la rețeaua electrică la început, va trebui efectuată din nou procedura de primă punere în funcțiune.

La prepararea primelor băuturi se măcină o cantitate mai mare de cafea și astfel pot să apară resturi de cafea măcinată pe capacul tăvii colectoare.

Duritatea apei

Nivelul de duritate al apei reprezintă cantitatea de calcar dizolvat în apă. Cu cât conținutul de calcar este mai ridicat, cu atât apa este mai dură. Cu cât apa este mai dură, cu atât mai des va fi nevoie să detartrați mașina.

Mașina măsoară cantitatea de apă și aburi utilizată. Numărul de băuturi administrate de mașină înainte de a fi necesară îndepărtarea depunerilor de calcar va depinde de nivelul de duritate al apei programat.

Programați nivelul de duritate al apei pentru mașina de cafea în funcție de nivelul de duritate al apei din zonă, pentru a asigura buna funcționare a mașinii și a evita avarierea sa. Astfel, mesajul de atenționare pentru îndepărtarea depunerilor de calcar va fi afișat la intervalul de timp corespunzător.

Solicitați furnizorului local de apă informații privind nivelul de duritate al apei din zonă.






Mașina este livrată din fabricație cu nivelul de duritate setat la treapta 3.

Mașina de cafea prezintă patru niveluri de duritate:

°dH	mmol/l	ppm (mg/l CaCO ₃)	Setare*
0 – 8,4	0 – 1,5	0 – 150	moale 1
8,4 – 14	1,5 – 2,5	150 – 250	medie 2
14 – 21	2,5 – 3,7	250 – 375	dură 3
> 21	> 3,7	> 375	foarte dură 4

* Este posibil ca nivelurile de duritate a apei indicate pe afișaj să fie diferite față de denumirea durității apei din țara dvs. Pentru a regla unitatea de cafea în funcție de duritatea apei de la rețeaua dvs., vă rugăm să vă orientați **în mod obligatoriu** după valorile din tabel.

Programarea nivelului de duritate al apei

- Atingeți .
- Cu ajutorul butoanelor-săgeată   selectați Duritate apă și atingeți OK.
- Cu ajutorul butoanelor-săgeată   selectați nivelul durității și atingeți OK.

Setarea este astfel salvată.

Principiu de funcționare


Mașina de cafea se utilizează prin atingerea butoanelor cu degetele.

CM6350: La fiecare apăsare a unui buton se aude un semnal acustic. Puteți să reglați volumul tonurilor butoanelor sau să le dezactivați (consultați „Setări – Volum“).

Meniul de selectare a băuturilor este accesat atunci când afișajul indică:



Pentru a prepara o băutură, atingeți unul dintre butoanele pentru băuturi.

Băuturi adiționale se găsesc în meniul Alte programe .

Apelarea unui meniu și navigarea într-un meniu

Pentru a apela un meniu, atingeți tasta corespunzătoare. În meniul respectiv puteți porni acțiuni sau modifica setări.

Setări

Limbă 

Oră curentă

Timer

O bară în partea dreaptă a ecranului indică faptul că mai urmează opțiuni sau text. Acestea pot fi afișate cu ajutorul butoanelor-săgeată $\wedge \vee$.

Cu ajutorul bifei \checkmark observați care setare este selectată actualmente.


Dacă doriți să selectați o opțiune, atingeți butoanele-săgeată $\wedge \vee$ până când opțiunea dorită apare marcată pe fundal luminos.

Atingeți *OK*, pentru a confirma opțiunea aleasă.

Părăsirea nivelurilor de meniu sau întreruperea acțiunii

Pentru a părăsi nivelul de meniu actual, atingeți \leftarrow .

Umplerea rezervorului de apă

 Schimbați **zilnic** apa din rezervor, pentru a evita acumularea bacteriilor.

Umpleți rezervorul exclusiv cu apă potabilă proaspătă și rece. Apa caldă sau fierbinte și alte lichide pot deteriora mașina automată de cafea.

În nici un caz **nu folosiți apă minerală**. Aceasta duce la formarea unor depuneri semnificative de calcar în mașină, care o vor deteriora.

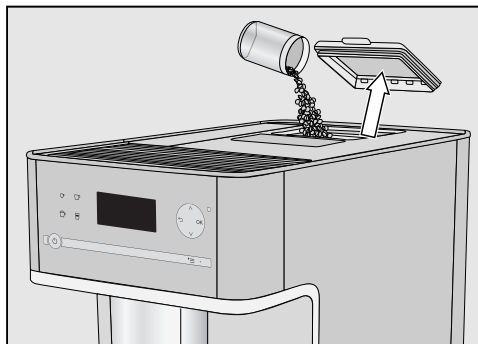
- Apăsați pe partea dreaptă a capacului.
- Scoateți rezervorul de apă în sus, ținându-l de capac.
- Umpleți rezervorul cu apă rece și proaspătă de la robinet până la marcajul „max“.
- Repuneți rezervorul de apă în mașină.

Dacă rezervorul de apă stă oblig sau puțin ridicat, verificați ca suprafața pe care este așezat acesta să nu fie murdară. Dacă rezervorul de apă nu este poziționat corect, supapa de evacuare nu va asigura etanșeitate, ducând la posibile scurgeri. Dacă este nevoie, curățați această suprafață.

Umplerea rezervorului de cafea boabe

Puteți să preparați fiecare ceașcă de espresso sau de cafea folosind boabe de cafea întregi prăjite, pe care mașina le macină pe loc pentru fiecare porție. Pentru aceasta, umpleți rezervorul aferent cu boabe de cafea.

Ca alternativă, pentru prepararea băuturii de cafea puteți folosi cafea gata măcinată (pudră) (a se vedea „Băuturi din cafea gata măcinată“).



Atenție! Deteriorarea râșniței!

Umpleți rezervorul de cafea boabe doar cu boabe prăjite pentru cafea sau espresso. Nu introduceți în acest rezervor cafea măcinată.

Nu introduceți lichide în rezervorul de cafea boabe.

Atenție! Zahărul va distruge mașina de cafea!

Nu introduceți în mașină boabe de cafea tratate cu substanțe precum caramel sau zahăr și nici băuturi cu conținut de zahăr.

Nu utilizați cafea brută (boabe verzi, neprăjite) sau amestecuri de cafea ce conțin cafea brută. Boabele de cafea brută sunt foarte tari și au o anumită cantitate de umiditate reziduală. Râșnița mașinii de cafea se poate defecta încă de la prima măcinare.

Sfat: Puteți măcina cafeaua brută cu o râșniță pentru nuci sau semințe. De regulă, astfel de râșnițe au un cuțit rotativ din oțel inoxidabil. Adăugați apoi **în porții** cafeaua crudă măcinată în jghebul pentru cafea măcinată și preparați băutura de cafea dorită (a se vedea „Băuturi din cafea gata măcinată“).

- Scoateți capacul rezervorului de cafea boabe.
- Umpleți rezervorul cu boabe de cafea.
- Așezați capacul la loc.

Sfat: Adăugați doar cantitatea de cafea boabe pe care considerați că o puteți consuma în următoarele câteva zile. Cafeaua își pierde aroma la contactul cu aerul.

Pornirea mașinii de preparat cafea

- Atingeți butonul de Pornire/Oprise .

Aparatul se încălzește și clătește conductele. Din dispersorul central curge apă fierbinte.

Dacă pe afișaj apare *Selectați o băutură*, puteți să preparați băuturi.

Dacă mașina automată de cafea are deja temperatura de funcționare, conductele nu sunt spălate la pornire.

Dacă nu atingeți nici un buton ori nu ru-lați nici un program de întreținere a mașinii, afișajul se va stinge după aprox. 7 minute, pentru a economisi energie electrică.

LED-urile din dreapta pulsează atât timp cât mașina automată de cafea este pornită.

- Pentru a „trezi” mașina de cafea și pentru a prepara din nou băuturi, atingeți unul dintre butoanele cu senzori.

Oprirea mașinii de preparat cafea

- Atingeți butonul de Pornire/Oprise .

Dacă ați folosit mașina de cafea pentru prepararea unei băuturi, aceasta va efectua automat o clătire a conductelor de cafea, înainte de oprire.

Dacă ați preparat o băutură cu conținut de lapte, pe afișaj va apărea mesajul *Puneți conducta de lapte în tava colectoare*.

- După ce ați introdus conducta de lapte prin capacul tăvii colectoare, atingeți *OK*.

În cazul în care conducta de lapte nu este clătită înainte de oprirea mașinii de cafea, aceasta va trebui clătită la următoarea pornire a mașinii.

Oprirea aparatului pentru perioade mai lungi de timp

Dacă mașina de cafea urmează să nu fie folosită o perioadă mai lungă de timp:

- Goliți tava colectoare, rezervorul de reziduuri și rezervorul de apă.
- Curățați temeinic toate componentele, inclusiv unitatea de infuzie.
- Scoateți ștecărul din priză pentru a decupla mașina de la rețeaua electrică.

Ora curentă programată nu va fi salvată și va trebui programată din nou la următoarea pornire a mașinii de cafea.

Suprafața de încălzire a ceștilor

(CM6350)

Gustul și aroma băuturilor espresso și de alt tip sunt potențate și durează mai mult timp în cești preîncălzite. Cu cât se prepară mai puțină cafea și cu cât este mai gros peretele ceștii, cu atât este mai importantă preîncălzirea acesteia din urmă.

Puteți preîncălzi cești sau pahare pe suprafața de încălzire a mașinii automate de cafea.

Pentru aceasta, suprafața de încălzire a ceștilor trebuie pornită.

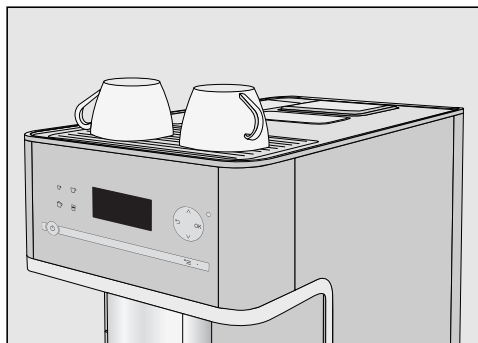
Suprafața de încălzire a ceștilor se va încălzi încontinuu, cât timp mașina este pornită.

Pornirea și oprirea suprafeței de încălzire a ceștilor

- Atingeți **☰**.
- Selectați **Încălzire cești** și atingeți **OK**.
- Selectați opțiunea dorită și atingeți **OK**.

Setarea este astfel salvată.

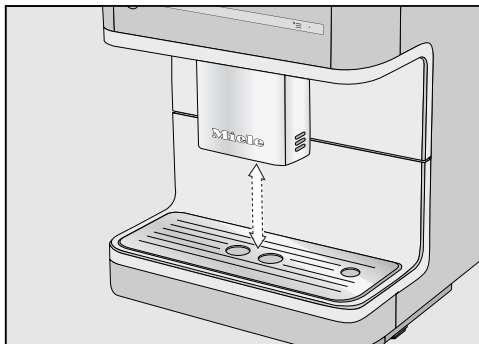
Preîncălzirea ceștilor



- Așezați ceștile sau paharele pe suprafața de încălzire a mașinii automate de cafea.

Reglarea dispersorului central la înălțimea ceștii

Puteți regla dispersorul central pentru a corespunde înălțimii ceștilor și a paharelor folosite, astfel încât cafeaua sau espresso-ul să nu se răcească prea repede, iar crema să se mențină mai mult timp.



- Trageți dispersorul central până la marginea ceștii.
Sau împingeți dispersorul în sus până când rămâne suficient spațiu sub acesta pentru a așeza recipientul dorit.

Prepararea băuturilor

Puteți alege între următoarele specialități de cafea fără lapte:

- **Ristretto** ☐ este un espresso mai concentrat și mai puternic. Aceeași cantitate de cafea măcinată ca la espresso este preparată cu foarte puțină apă.
- **Espresso** ☐ este o cafea tare, aromată, ce are deasupra un strat gros de spumă de culoare alunie-maronie, denumit cremă.
Pentru prepararea espresso-ului utilizați boabe de cafea special rumenite în acest scop.
- **Cafea** ☐ se deosebește de espresso prin cantitatea mai mare de apă utilizată și prin rumenirea specială a boabelor de cafea.
Pentru prepararea cafelei utilizați boabe de cafea special rumenite în acest scop.
- **Cafea lungă** ☐ este o cafea cu și mai multă apă.

⚠ Pericol de ardere și opărire la dispersoare!

Lichidele și aburul emanat sunt foarte fierbinți.

Nu țineți părți ale corpului sub dispersoare în timp ce prin acestea se emană lichide fierbinți sau aburi.

Nu atingeți componentele fierbinți ale mașinii.

Prepararea unei cafele




- Așezați o ceașcă sub dispensorul central.
- Selectați băutura:
 - Espresso ☐
 - Cafea ☐
 - În Alte programe ☐: ristretto, cafea lungă

Prepararea va începe.

Pentru a asigura îndepărtarea din sistemul de infuzie a resturilor de cafea rezultate în urma procesului de testare din fabrică, aruncați primele două cești de cafea preparate la prima utilizare a mașinii.

Anularea preparării

Pentru a anula prepararea,

- atingeți din nou butonul băuturilor sau butonul  pentru băuturi din Alte programe.

Aparatul întrerupe prepararea băuturii.

Sfat: De îndată ce pe afișaj apare Stop, puteți anula prepararea băuturilor și atingând OK.

Atunci când preparați **specialități de cafea cu lapte** sau **două porții simultane din aceeași băutură**, puteți anula separat etapele de preparare.


- Atingeți OK.

Aparatul întrerupe prepararea băuturii.


Două porții

Puteți administra simultan două porții, fie într-o singură ceașcă, fie în două cești separate.



- Pentru a umple simultan două cești, așezați câte o ceașcă sub fiecare duză a dispersorului central.
- Atingeți .
- Selectați băutura.

Prin dispersorul central vor fi administrate două porții ale băuturii alese.


Dacă o anumită perioadă de timp nu atingeți niciunul dintre butoanele de băuturi, opțiunea „Două porții“  va fi anulată.

Cană de cafea: Prepararea consecutivă a mai multor cești de cafea

Puteți prepara în mod automat mai multe cești de cafea consecutiv folosind funcția Cană de cafea (max. un litru), de exemplu pentru a umple o cană mai mare de cafea. Puteți prepara în acest fel până la opt cești de cafea.

Prepararea băuturilor

Puteți folosi funcția Cană de cafea de două ori consecutiv. După aceasta, mașina de cafea va trebui să se răcească timp de o oră pentru a nu se avaria.

- Așezați un recipient de mărime corespunzătoare sub dispensorul central.
- Atingeți .
- Atingeți butoanele-săgeată $\wedge \vee$ până când opțiunea Cană de cafea apare marcată pe fundal luminos. Atingeți OK.
- Atingeți butoanele-săgeată $\wedge \vee$ până când numărul dorit de cești (3-8) apare marcat pe fundal luminos. Atingeți OK.
- Urmați instrucțiunile afișate.

Cafeaua pentru fiecare ceașcă în parte este măcinată, infuzată și administrată individual. Procesul este indicat pe afișaj.

Anularea preparării individuale

- Atingeți OK atunci când Stop apare pe afișaj.

Prepararea actuală este oprită.

Anularea Cană de cafea

- Atingeți .

Prepararea Cană de cafea este oprită.

Băuturi din cafea gata măcinată

Pentru băuturile din cafea gata măcinată, adăugați cafeaua măcinată cu porția în jgheabul de cafea măcinată.

Astfel puteți opta pentru o ceașcă de cafea decafeinizată, de exemplu, chiar dacă rezervorul de boabe este umplut cu boabe de cafea cu conținut de cafeină.

Mașina de cafea recunoaște automat când introduceți cafea măcinată în jgheab.

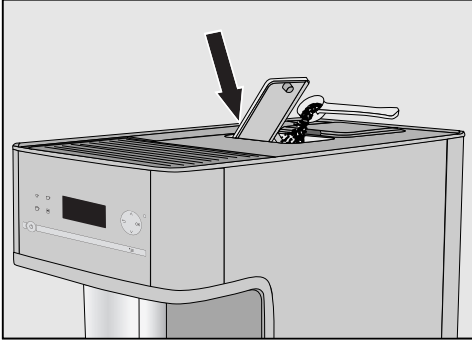
Din cafea măcinată puteți prepara o **singură** porție de cafea sau espresso.

Umpleți **max.** două lingurițe rase de cafea în jgheabul pentru cafea măcinată. Dacă se introduce prea multă cafea măcinată în jgheab, unitatea de infuzie nu poate să preseze cafeaua măcinată.

Adăugarea cafelei gata măcinate

Mașina de cafea va folosi întreaga cantitate de cafea măcinată pe care ați introdus-o pentru următoarea băutură.

Folosiți lingurița de cafea furnizată împreună cu aparatul pentru a doza corect cantitatea de cafea.



- Deschideți jgheabul pentru cafea măcinată.
- Adăugați cafeaua măcinată în jgheab.

Umpleți **max.** două lingurițe rase de cafea în jgheabul pentru cafea măcinată.

- Închideți jgheabul pentru cafea măcinată.

Pe afișaj apare Folosiți cafea măcinată.

Prepararea băuturilor din cafea gata măcinată

Dacă doriți să folosiți cafea gata măcinată pentru prepararea băuturii,

- selectați **da** și atingeți **OK**.

Puteți opta acum pentru tipul băuturii pe care doriți să o preparați din cafea măcinată.

- Așezați o ceașcă sub dispensorul central.
- Selectați băutura.

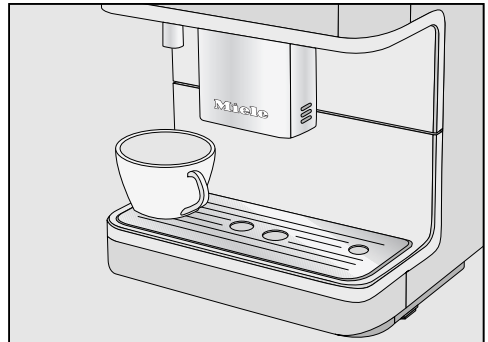
Cafeaua va fi preparată.

Când selectați **nu** și confirmați cu **OK**, cafeaua măcinată va fi aruncată în rezervorul de reziduuri fără a fi infuzată. Mașina se clătește.

Prepararea apei fierbinți (CM6350)

⚠ **Atenție!** Pericol de ardere și opărire la dispensorul de apă fierbinte! Apa dispersată este foarte fierbinte.

Rețineți că apa dispersată nu este suficient de fierbinte pentru prepararea ceaiului negru.



- Așezați un recipient corespunzător sub dispensorul de apă fierbinte.

- Atingeți **☐**.

- Selectați **Apă fierbinte** și atingeți **OK**.

Apa fierbinte va fi administrată în recipientul așezat sub dispensor.

Pentru a opri prepararea,

- atingeți **OK**.


Aparatul întrerupe prepararea băuturii.

Prepararea băuturilor

Prepararea băuturilor dintr-un profil de utilizator

Puteți personaliza băuturile individual, în funcție de gusturile dvs., și le puteți salva într-un profil.

Dacă v-ați configurat deja un profil propriu de utilizator (a se vedea capitolul „Profiluri“), puteți selecta acest profil pentru a vă prepara băuturile preferate.

- Atingeți .
- Cu ajutorul butoanelor-săgeată \wedge \vee selectați profilul de utilizator dorit și atingeți *OK*.

Denumirea profilului ales este afișată în partea de sus a afișajului.

Acum puteți prepara băutura dorită.

Prepararea băuturilor de cafea cu lapte

⚠ Pericol de ardere și opărire la dispersorul central! Lichidele emise și aburii sunt foarte fierbinți.

Folosiți exclusiv lapte fără aditivi. Aditivii sunt de obicei pe bază de zahăr și aderă la conductele de lapte, blocându-le.

După etapa de încălzire, în dispersorul central laptele absorbit este încălzit cu ajutorul aburilor, apoi spumat pentru a se obține spuma de lapte.

Dacă nu ați preparat de mult timp băuturi cu lapte, clătiți conducta de lapte înainte de a prepara prima băutură. Astfel vor fi eliminați eventualii microbi prezenți.

Puteți alege între următoarele specialități de cafea cu lapte:

- **Cappuccino** ☕ este alcătuit din două treimi spumă de lapte și o treime espresso.
- **Latte macchiato** ☕ este alcătuit din câte o treime de lapte fierbinte, spumă de lapte și respectiv espresso.
- **Caffè Latte** ☕ se prepară din lapte fierbinte și espresso.

În plus, se pot prepara **lapte fierbinte** și **spumă de lapte**.

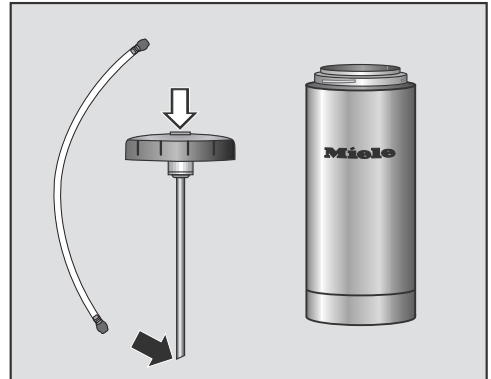
Sfat: Pentru o consistență perfectă a spumei de lapte folosiți lapte de vacă rece (< 10 °C) cu un conținut de albumină de min. trei la sută.

Puteți să alegeți conținutul de grăsime al laptelui după preferințele personale. Cu lapte integral (min. 3,5 % grăsime) spuma de lapte va fi mai cremoasă.

Flaconul de lapte

(Conținutul ambalajului CM6350)

Laptele se va păstra rece pentru mai mult timp în flaconul de lapte din inox. Doar cu lapte rece (< 10 °C) puteți prepara o spumă de lapte bună.



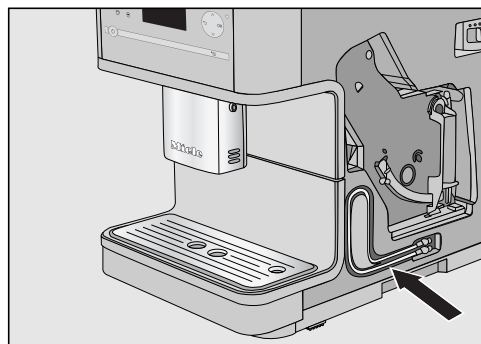
- Introduceți tubul de absorbție din inox în capac, prin interiorul acestuia din urmă. Capătul țesit trebuie să fie îndreptat în jos. Verificați acest aspect.
- Umpleți flaconul cu lapte până la max. 2 cm sub margine. Închideți flaconul folosind capacul.
- Introduceți în capac capătul unghiular din inox al conductei de lapte de sus în jos, până când se cuplează.

Prepararea băuturilor de cafea cu lapte

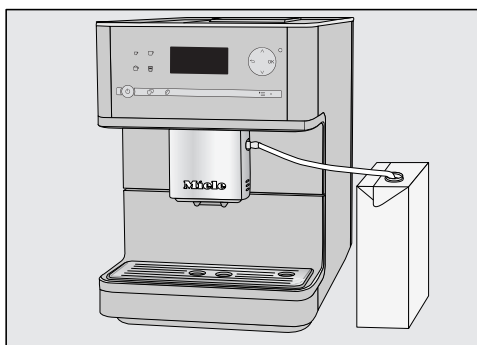


- Așezați flaconul de lapte lângă mașina automată de cafea. Introduceți conducta de lapte în racordul dispersorului central.

Utilizarea laptelui din ambalaje cartonate sau alte ambalaje din comerț



Conducta de lapte pe care o puteți folosi pentru a absorbi în mașină lapte din ambalaje cartonate sau alte tipuri de ambalaje comercializate poate fi depozitată în spatele ușii mașinii.



- Introduceți conducta de lapte în racordul dispersorului central.
- Așezați recipientul de lapte lângă mașina automată de cafea.
- Introduceți celălalt capăt al conductei în recipientul de lapte. Conducta de lapte trebuie să fie scufundată suficient de adânc în lapte.

Prepararea specialităților de cafea cu lapte

- Așezați un recipient corespunzător sub dispersorul central.
 - Selectați băutura:
 - Cappuccino ☕
 - Latte macchiato ☕
 - în Alte programe: caffè latte, lapte fierbinte, spumă de lapte
- Băutura va fi preparată.

Atunci când boabele de cafea sunt măcinate corespunzător, cafeaua sau espresso-ul se vor scurge în ceașcă în mod uniform și vor avea o crema bună. Crema trebuie să aibă o culoare brună alunie uniformă.

Gradul de măcinare setat va fi aplicabil pentru toate băuturile de cafea.

Există mai multe moduri de a verifica setarea corectă a râșniței de cafea.

Cafeaua a fost măcinată **prea brut**, dacă

- espresso-ul sau cafeaua se scurge prea repede în ceașcă,
- crema este foarte deschisă la culoare și inconsistentă.

Setați râșnița pentru o măcinare mai fină.

Cafeaua a fost măcinată **prea fin**, dacă

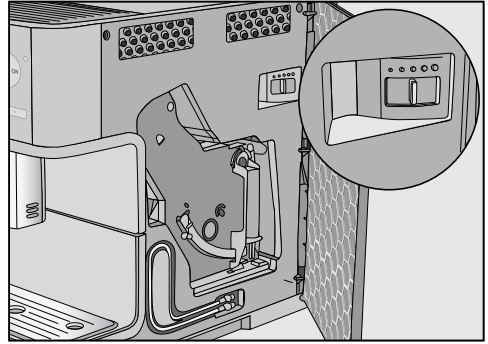
- espresso-ul sau cafeaua doar se prelinge sub formă de stropi în ceașcă,
- crema are culoare brun închisă.

Setați râșnița pentru o măcinare mai mare.

Pentru a evita deteriorarea râșniței: Modificați întotdeauna gradul de măcinare doar cu câte o treaptă diferență.

Dacă doriți să reglați râșnița la treapta următoare, măcinați din nou boabele de cafea.

- Deschideți ușa aparatului.



- Glisați reglorul gradului de măcinare cu maximum o treaptă spre stânga (pentru o măcinare mai fină) sau spre dreapta (pentru o măcinare mai mare).
- Închideți ușa aparatului.

La deschiderea ușii aparatului, controlul intern pentru golirea tăvii colectoare și a rezervorului de reziduuri se resetează.

- Goliți tava colectoare și rezervorul de reziduuri.
- Preparați o băutură de cafea.

Apoi puteți regla din nou gradul de măcinare.

Noul grad de măcinare va fi aplicat doar după prepararea celei de-a doua cești de cafea.

Cantitate de cafea măcinată, temperatură de infuzie și preinfuzie

Puteți configura pentru fiecare băutură în parte cantitatea de măcinare, folosirea opțiunii de preinfuzie și temperatura de infuzie. Mai întâi selectați băutura în meniul Parametri \mathcal{O} și apoi puteți să reglați parametrii băuturii.

- Atingeți \mathcal{O} .
- Selectați băutura și atingeți OK.

Setările actuale pentru cantitatea de măcinare, temperatură de infuzie și „Preinfuzie“ sunt afișate pentru această băutură.

- **Selectați** Cantitate măcinare, Temperatură de infuzie sau Preinfuzie.
- **Selectați** setarea dorită și atingeți OK.

Setarea este astfel salvată.

Cantitate cafea măcinare

Mașina de cafea poate măcina și infuza 6 - 14 g de boabe de cafea per ceașcă. Cu cât cantitatea este mai mare, cu atât va fi mai tare băutura de cafea.

Există mai multe moduri de a verifica setarea corectă a cantității de măcinare:

Cantitatea de măcinare este **prea mică** atunci când:

- espresso-ul sau cafeaua se scurge prea repede în ceașcă,
- crema este foarte deschisă la culoare și inconsistentă,
- espresso-ul sau cafeaua sunt prea diluate.

Majorați cantitatea de măcinare astfel încât mașina să infuzeze mai multă cafea măcinată.

Cantitatea de măcinare este **prea mare** atunci când:

- espresso-ul sau cafeaua doar se prelinge sub formă de stropi în ceașcă,
- crema are culoare brun închisă,
- espresso-ul sau cafeaua are gust amar.

Reduceți cantitatea de măcinare astfel încât mașina să infuzeze mai puțină cafea măcinată.

Sfat: Dacă vi se pare că băutura de cafea este prea puternică sau are gust prea amar, încercați un alt tip de boabe.

Temperatura de infuzie

Temperatura ideală de infuzie va depinde

- de sortimentul de cafea folosit;
- de optarea pentru cafea sau espresso și
- de presiunea atmosferică din locul de utilizare a mașinii de cafea.

Sfat: Nu toate tipurile de cafea pot rezista la temperaturi ridicate. Unele tipuri de cafea sunt prea delicate – crema de pe cafea nu va fi la fel de bună, iar gustul va fi afectat.

Preinfuzarea cafelei măcinate

Atunci când funcția de Pre-infuzie este activată, cafeaua proaspăt măcinată este mai întâi umezită cu puțină apă fierbinte. Apoi, restul de apă fierbinte este trecut la presiune ridicată prin cafeaua măcinată umezită. Acest proces permite dezvoltarea unei arome mai ample.

Puteți selecta un proces de preinfuzie cu durată scurtă sau lungă, sau puteți deselecta complet funcția de „Preinfuzie“.

Mașina de cafea este livrată având funcția de „Preinfuzie“ dezactivată.

Mărime porție

Savoarea cafelei preparate depinde de tipul cafelei și de cantitatea de apă folosită.


Puteți programa cantitatea de apă care urmează să fie administrată pentru toate băuturile de cafea și pentru apă fierbinte, conform mărimii ceștilor de cafea și tipului de cafea folosit.

Pentru specialitățile de cafea preparate cu lapte, pe lângă programarea mărimii porției de cafea, puteți programa și cantitatea de lapte și spumă de lapte ce urmează a fi administrată. De asemenea, puteți programa cantitatea de lapte fierbinte și spumă de lapte, atunci când le preparați separat.

Pentru fiecare tip de băutură există o cantitate maximă programabilă. Prepararea băuturii este oprită atunci când se atinge această cantitate. Cantitatea maximă posibilă pentru tipul de băutură respectiv este apoi salvată.


Dacă în rezervorul de apă nu se găsește o cantitate suficientă de apă, procesul de programare a cantității va fi întrerupt. Cantitatea **nu** va fi salvată în memorie.

Există două moduri de a programa mărimea porției:


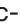


- folosind butoanele aferente băuturilor în timp ce preparați o cafea sau
- selectând opțiunea Cantitate băuturi din meniul Parametri .

Mărimea de porție modificată este întotdeauna salvată în profilul curent de utilizator. Denumirea profilului curent va apărea pe afișaj în stânga sus.

Oprirea programării cantității

- Atingeți din nou butonul băuturilor sau butonul cu senzor  pentru băuturi din Alte programe.

Modificarea mărimii de porție în timp ce preparați o băutură

În timpul preparării puteți să reglați și să salvați mărimea porției de espresso , cafea , cappuccino  și latte macchiato .

- Așezați o ceașcă sub dispensorul central.
- Atingeți butonul băuturii dorite până când pe afișaj apare modificare.

Băutura dorită va fi preparată, iar pe afișaj va apărea Salvare.

- Dacă recipientul s-a umplut până la nivelul dorit, atingeți OK.


Dacă doriți să modificați mărimea porției la specialitățile de cafea cu lapte, ingredientele băuturii vor fi salvate succesiv în timpul preparării.

- Atingeți OK când s-a administrat cantitatea dorită din fiecare ingredient.

De acum încolo, această băutură va fi preparată conform compoziției și porțiilor programate.

Modificarea cantității băuturilor în meniul Parametri


Puteți să modificați mărimea porției pentru **cafea lungă**, **caffè latte**, **lapte fierbinte** și **spumă de lapte** doar din meniul „Parametri“.

- Așezați un recipient corespunzător sub dispensorul central.
- Atingeți .
- Selectați băutura dorită.
- Selectați Cantitate băuturi și atingeți **OK**.

De acum încolo procedați ca la programarea mărimii de porție la prepararea băuturilor.

Modificarea mărimilor de porție pentru diferite profiluri de utilizator

Puteți seta mărimile de porție pentru băuturile individuale ale fiecărui profil.

- Atingeți .
- Selectați profilul.

Denumirea profilului curent va apărea pe afișaj în stânga sus.

Acum puteți să modificați individual cantitatea de băutură conform descrierii de mai sus.

Profiluri

Dacă folosiți mașina de cafea împreună cu alți utilizatori, care au gusturi și preferințe diferite, pe lângă profilul Miele puteți configura profiluri individuale.

În fiecare profil puteți programa individual setările pentru băuturile de cafea (mărimea porției, cantitatea de cafea măcinată, temperatura de infuzie și pre-infuzia).

Denumirea profilului curent va apărea pe afișaj în stânga sus.



Vizualizarea profilurilor

■ Atingeți .



Acum puteți crea un profil.

Dacă ați adăugat deja un profil nou profilului Miele standard, aveți la dispoziție și următoarele opțiuni:



- **Selectare profil** dintre cele existente în memoria mașinii.
- **Modificare denumire**, puteți modifica denumirea unui profil, dacă doriți.
- **Ștergere profil**, șterge un profil.
- **Schimbare profil**, puteți programa mașina revină întotdeauna automat la profilul Miele standard, ori să rămână la ultimul profil setat.

Sfat: Dacă atingeți  sau , veți reveni la meniul principal.

Creare profil


■ Cu ajutorul butoanelor-săgeată   selectați Creare profil și atingeți OK.

Pe afișaj vor apărea litere pe care le puteți selecta cu ajutorul butoanelor-săgeată. De asemenea, puteți selecta cifre și puteți alterna între litere mari și mici.



■ Atingeți butoanele-săgeată   pentru a selecta caracterul. Atingeți OK.

Caracterul va apărea în rândul de deasupra.


■ Repetați acești pași până când denumirea dorită apare pe rândul de sus al afișajului.

Sfat: Dacă atingeți butonul , puteți șterge ultimul caracter introdus.

Dacă ați introdus întreaga denumire și doriți să o salvați,

■ mergeți cu butoanele-săgeată   pe bifă  și atingeți butonul OK.

Dacă nu doriți să salvați denumirea,

■ atingeți lung , până când se șterg toate caracterele, iar meniul anterior apare pe afișaj.

Ultimul profil creat este selectat drept profilul curent.

Selectarea unui profil

Această opțiune este disponibilă doar dacă ați creat un profil suplimentar față de profilul Miele standard.

- Cu ajutorul butoanelor-săgeată $\wedge \vee$ selectați Selectare profil și atingeți OK.
- Cu ajutorul butoanelor-săgeată $\wedge \vee$ selectați profilul de utilizator dorit și atingeți OK.

Denumirea profilului curent va apărea pe afișaj în stânga sus.

Modificarea denumirii

Această opțiune este disponibilă doar dacă ați creat un profil suplimentar față de profilul Miele standard.

- Cu ajutorul butoanelor-săgeată $\wedge \vee$ selectați Modificare denumire și atingeți OK.
- Procedați la fel ca la crearea unui profil:
 - Pentru ștergerea unui caracter, selectați \leftarrow ,
 - pentru introducerea unui caracter nou, selectați caracterul respectiv și confirmați-l cu OK,
 - salvați denumirea modificată selectând \checkmark și atingând OK.

Ștergerea unui profil

Această opțiune este disponibilă doar dacă ați creat un profil suplimentar față de profilul Miele standard.

- Cu ajutorul butoanelor-săgeată $\wedge \vee$ selectați Ștergere profil și atingeți OK.

- Selectați profilul pe care doriți să îl ștergeți.

- Atingeți OK.

În spatele numelui apare o bifă \checkmark și după scut timp profilul va fi șters.

Schimbarea profilului

Puteți programa mașina ca după fiecare băutură preparată să revină automat la profilul Miele standard, respectiv ca la fiecare pornire să activeze automat profilul Miele standard ori ultimul profil setat.

- Selectați Schimbare profil și atingeți OK.

Aveți acum următoarele opțiuni disponibile:

- manual: Profilul selectat rămâne activ până când selectați un alt profil.
- După fiecare utilizare: După fiecare administrare a unei băuturi mașina trece automat la profilul Miele standard.
- La pornire: La fiecare pornire a mașinii, aceasta trece automat la profilul Miele standard, indiferent de profilul care a fost selectat înainte de ultima oprire.
- Selectați opțiunea dorită și atingeți OK.

Setări

Accesarea meniului „Setări“

- Atingeți '≡.

Acum puteți verifica ori modifica setările.

Cu ajutorul bifei ✓ de după fiecare opțiune, puteți să observați ce setare este activă în momentul respectiv.

Atingând ↶ ajungeți în nivelul de meniu imediat superior.

Atingând '≡ ajungeți din nou la *Selec*tați o băutură.

Modificarea și salvarea setărilor

- Atingeți '≡.

■ Cu ajutorul butoanelor-săgeată ^∨ selectați parametrul pe care doriți să îl modificați.

Atingeți *OK*.



■ Atingeți butoanele-săgeată ^∨ până când opțiunea dorită apare marcată pe fundal luminos.

Atingeți *OK*.

Setarea este astfel salvată.

Prezentarea generală a setărilor disponibile

Setarea implicită din fabrică a fiecărei opțiuni de meniu este marcată cu *.

Opțiuni de meniu	Setări posibile
Limbă 	deutsch*, alte limbi Țară
Oră curentă	Format ceas – 12 ore / 24 ore* Setare
Timer	Setare : Pornire la / Oprește după (00:30)* / Oprește la Activare : Pornire la (da / nu*) / Oprește la (da / nu*)
Regim eco	activat* / dezactivat
Sistem de iluminat	Setare luminozitate
Info	Număr băuturi – Total cafele / Espresso / Cafea / Cafea lungă / Cappuccino / Latte macchiato / Caffè Latte / Spumă de lapte / Lapte fierbinte / Apă fierbinte Nr. utilizări până la – Nr. utilizări până la detartrarea aparatului: / Nr. utilizări până la degresarea unității de infuzie:
Blocare comenzi 	activat / dezactivat*
Duritate apă	dedurizată 1 medie 2 dură 3* foarte dură 4


Setări

Opțiune de meniu	Setări posibile
Luminozitate afișaj	Setare luminozitate
Volum sonor	Tonuri alarmă sonoră Ton butoane
Încălzire cești	activat / dezactivat*
Reprezentanță	Regim demo (activat / dezactivat*)
Setare implicită din fabricație	nu reseta resetare

Funcțiile iluminat, încălzirea ceștilor și volum sunt disponibile doar la CM6350.

Limba

Puteți selecta limba și țara pentru toate textele afișate.

Sfat: Dacă din întâmplare ați setat o limbă greșită, puteți regăsi opțiunea de meniu „Limba“ urmărind simbolul .

Ora exactă

Puteți regla formatul ceasului și ora curentă.

Formatul orei

Puteți selecta dintre:

- format 24 h (24 ore)
- format 12 h (12 ore)

Setare

Puteți programa orele și minutele de la butoanele cu săgeți $\wedge \vee$.

Timer

Puteți selecta următoarele funcții ale timerului:

Mașina automată de cafea

- pornește automat la o anumită oră a zilei, de exemplu, dimineața la micul dejun (Pornire la),
- se oprește automat la o anumită oră a zilei (Oprire la),
- se oprește automat după o anumită perioadă de timp, dacă nu se atinge nici un buton (Oprire după).

Pentru Pornire la și Oprire la timerul trebuie să fie **activat**.

Pornire la

Dacă funcția Blocare comenzi este activată, mașina automată de cafea **nu** se oprește la ora programată.

Puteți programa orele și minutele de la butoanele cu săgeți $\wedge \vee$.

Dacă mașina automată de cafea pornește de **trei ori** pe baza funcției Pornire la a Timerului fără a se administra vreo băutură, mașina nu va mai porni automat. Astfel, mașina nu va porni zilnic în timpul unei absențe îndelungate a dumneavoastră, de exemplu pe perioada concediilor. Timpii programați rămân salvați în memorie și se vor activa din nou la următoarea pornire manuală a mașinii.

Oprire la

Puteți programa orele și minutele de la butoanele cu săgeți $\wedge \vee$.

În cazul unei absențe îndelungate, timpii programați se vor activa din nou la următoarea pornire manuală a mașinii (a se vedea „Pornire la“).

Oprire după

Dacă nu a fost apăsat nici un buton și nu s-a preparat nici o băutură, mașina de cafea se oprește automat după 30 minute, pentru a economisi energie electrică.

Această setare implicită poate fi modificată cu butoanele-săgeată $\vee \wedge$, fiind posibilă programarea unei durate între 15 minute și 9 ore.

Setări

Activarea și dezactivarea timerului

Dacă funcția Blocare comenzi este activată, funcția Pornire la a timerului nu poate fi selectată.

- Selectați funcția timerului.

Funcția selectată a timerului va fi marcată cu .

- Atingeți în mod repetat butonul-săgeată ∇ până când opțiunea acceptare apare marcată pe fundal luminos. Atingeți OK.

Regim eco

Regimul eco este unul de economisire a energiei electrice.

Când regimul eco este activat, mașina se încălzește doar înainte de prepararea unei băuturi. Pregătirea mașinii pentru preparare va dura ceva mai mult timp.

Când regimul eco este dezactivat, se consumă considerabil mai multă energie. Mașina de cafea se încălzește înainte de prima preparare, după ce a fost pornită, rămânând caldă încontinuu. Astfel, puteți prepara băuturi cu un timp de așteptare redus.

Pe afișaj apare un mesaj privind consumul modificat de energie.

Sistem de iluminat

(CM6350)

Cu ajutorul butoanelor-săgeată \wedge \vee puteți modifica luminozitatea sistemului de iluminat.

Dacă nu atingeți nici un buton ori nu rulați nici un program de întreținere a mașinii, sistemul de iluminat se va stinge după aprox. 7 minute, pentru a economisi energie electrică.

Sfat: Pentru a opri lumina, atingeți butonul-săgeată \vee până când nu mai rămâne nici un segment plin și se afișează oprit.

Info (afișarea informațiilor)

La opțiunea de meniu Info puteți vizualiza numărul porțiilor preparate din fiecare băutură.

Pe lângă aceasta, puteți vedea dacă sunt permise mai mult de 50 de porții până la următoarea detartrare sau următoarea degresare a unității de infuzie (Nr. utilizări până la).

Sfat: Pentru a reveni la ecranul precedent, atingeți OK.

Blocarea mașinii de cafea (funcția Blocare comenzi)

Puteți bloca comenzile mașinii de cafea, pentru ca persoanele neautorizate, de exemplu copiii, să nu o poată utiliza.

Activarea și dezactivarea funcției Blocare comenzi

Dacă funcția Blocare comenzi este activată, setările timerului pentru Pornire la sunt dezactivate. Mașina automată de cafea **nu** se oprește la ora programată.

Dezactivarea temporară a funcției Blocare comenzi

Atât timp cât pe afișaj apare mesajul Pentru deblocare apăsați butonul OK timp de 6 secunde,

- atingeți OK timp de 6 secunde.

De îndată ce mașina de cafea este oprită, comenzile îi sunt din nou blocate.

Duritatea apei

Informații despre duritatea apei găsiți la capitolul „Prima punere în funcțiune“.

Luminozitatea afișajului

Cu ajutorul butoanelor-săgeată \wedge \vee puteți modifica luminozitatea afișajului.

Volum

(CM6350)

Puteți modifica volumul semnalelor sonore și a tonului butoanelor cu ajutorul butoanelor-săgeată \wedge \vee .

Sfat: Pentru a opri complet sunetele, atingeți butonul-săgeată \vee , până când nu mai rămâne nici un segment plin și se afișează oprit.

Suprafața de încălzire a ceștilor

(CM6350)

Informații despre suprafața de încălzire a ceștilor găsiți la capitolul „Suprafața de încălzire a ceștilor“.

Setare din fabricație

Dacă ați modificat oricare dintre setările standard din fabricație, le puteți reseta la valorile implicite (din fabricație).

Numărul de băuturi preparate și starea aparatului (număr de băuturi care mai pot fi preparate până la detartare, ... degresarea unității de infuzie) nu vor fi resetate.

Detalii despre valorile implicite ale setărilor puteți afla la secțiunea „Prezentarea generală a setărilor disponibile“.

Următoarele setări **nu** se resetează:


- Limba
- Ora exactă


Setări

Regim demo (pentru showro-om-uri)

Pentru utilizarea mașinii de cafea în incinta căminului dumneavoastră nu aveți nevoie de această funcție.

Mașina automată de cafea poate fi prezentată în cadrul punctelor de vânzare și al saloanelor de prezentare prin intermediul funcției Reprezentanță. Mașina este iluminată, fără a fi însă posibilă prepararea băuturilor și efectuarea diverselor alte funcții.


Dacă activați regimul demo, nu mai puteți opri mașina de la butonul de Pornire/Oprire .


 Curățați mașina automată de preparat cafea în mod regulat, pentru a preveni acumularea bacteriilor.

Lista intervalelor de curățare

Interval de curățare recomandat	Ce trebuie curățat/întreținut?
Zilnic (la sfârșit de zi)	Rezervor de apă
	Rezervor de reziduuri
	Tavă colectoare și capacul tăvii colectoare
	Flacon de lapte, din oțel
1 x săptămânal (mai des în caz de murdărie puternică)	Dispensator central cu dispozitiv cappuccinatore integrat
	Unitate de infuzie
	Incintă (sub unitatea de infuzie)
	Carcasă (mai ales imediat după detartrare)
1 x lunar	Rezervor de cafea boabe și jgheab pentru cafea măcinată
la atenționare	Conductă de lapte
	Degresarea unității de infuzie (cu tabletele de curățare)
	Detartrarea mașinii

Curățare și întreținere

 Pericol de ardere la componentele fierbinți ale mașinii și de opărire la lichidele fierbinți emise de aceasta! Înainte de curățare, lăsați mașina să se răcească. Rețineți că și apa din tava colectoare poate fi foarte fierbinte.

 Nu folosiți aparate de curățat cu aburi. Aburul poate provoca scurt-circuit.

Este foarte important să curățați mașina în mod regulat, deoarece resturile de cafea se mucegăiesc repede. Resturile de lapte se pot acri, iar conductele de lapte se pot colmata.

Agenți de curățare nerecoman- dați

Toate suprafețele sunt sensibile la zgâriere. În anumite împrejurări, zgârierea suprafețelor de sticlă poate duce la spargerea acestora. Contactul cu agenți de curățare neadecvați poate duce la decolorarea suprafețelor. Atunci când detartrați mașina, ștergeți imediat eventualii stropi proiectați pe mașină!

Pentru a preveni deteriorarea suprafețelor, în timpul curățării nu folosiți:

- agenți de curățare care conțin de sodă, amoniac, acizi sau cloruri;
- agenți de curățare pe bază de solvenți;
- agenți de curățare anti-calcar;
- agenți de curățare pentru inox;
- detergenți pentru mașini de spălat vase;
- detergenți pentru curățat sticla;
- detergenți de curățat cuptoare;
- agenți de curățare abrazivi, de ex. de tip pudră sau cremă;
- bureți abrazivi, de ex. bureți metalici de frecat cratițe, perii sau bureți uzați care conțin resturi de soluții abrazive;
- radiere speciale de îndepărtat mizeria;
- răzuitoare metalice ascuțite;
- lână de oțel sau spirale metalice.

Curățare manuală sau în mașina de spălat vase

Atenție: Unitatea de infuzie **nu** este adecvată pentru spălare în mașina de spălat vase.

Spălați unitatea de infuzie doar manual, cu apă caldă, **fără a folosi detergent**.

Următoarele componente trebuie curățate doar **manual**:

- Capac din inox al dispensorului central
- Unitate de infuzie
- Capacul rezervorului de apă
- Capac rezervor de cafea boabe
- Flacon de lapte, din oțel
- Tablă inferioară

Temperatura programului de spălare al mașinii nu trebuie să depășească 55 °C!

Prin contactul cu coloranții naturali care se găsesc de ex. în morcovi, roșii și ketchup, componentele de plastic își pot schimba culoarea în mașina de spălat vase. Această modificare a culorii nu influențează stabilitatea componentelor.

Următoarele componente pot fi curățate în **mașina de spălat vase**:

- Tavă colectoare și capac
- Capacul tăvii colectoare
- Rezervor de reziduuri
- Rezervor de apă
- Dispenser central (fără capacul din inox)

Curățare și întreținere

Tavă colectoare și rezervor de reziduuri

Curățați **zilnic** tava colectoare, pentru a evita formarea mucegaiului și a mirosurilor neplăcute.

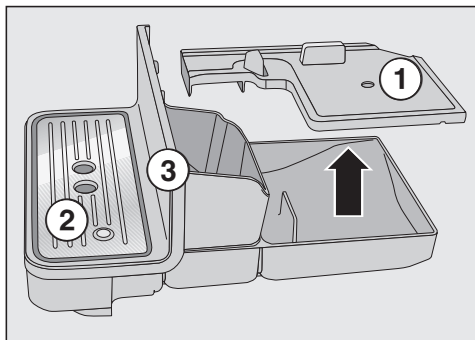
Rezervorul de reziduuri se află în tava colectoare. În rezervorul de reziduuri se găsește de obicei și apă rezultată de la clătire.

Prin intermediul afișajului, mașina de cafea vă anunță când tava colectoare și/sau rezervorul de reziduuri sunt pline și trebuie golite. Goliți tava și rezervorul de reziduuri.

⚠ Pericol de arsuri!

Dacă mașina tocmai a fost clătită, așteptați un timp înainte de a scoate tava colectoare, deoarece în aceasta se va scurge apa rezultată la clătire.

- Împingeți dispensorul central complet în sus.



- Trageți cu grijă tava colectoare din mașina de cafea. Scoateți capacul ①.
- Goliți tava colectoare și rezervorul de reziduuri.

- Scoateți capacul tăvii colectoare ② și tabla inferioară ③.

- Curățați toate componentele.

Curățați tabla inferioară exclusiv de mână, cu apă caldă și puțin detergent lichid de vase.

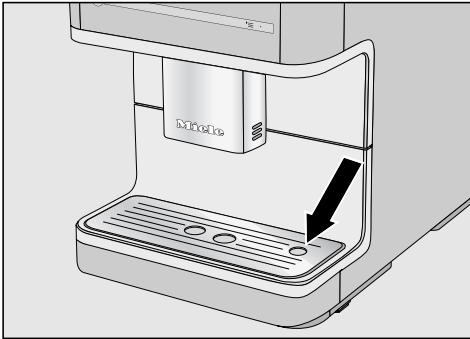
Toate celelalte componente pot fi spălate în mașina de spălat vase.

- Curățați incinta aparatului sub tava colectoare.
- Montați la loc toate componentele și introduceți tava colectoare în mașina automată de cafea.

Aveți grijă să împingeți tava colectoare până când se fixează în locașul său.

Capacul tăvii colectoare

- Scoateți capacul tăvii colectoare.
- Spălați capacul tăvii colectoare în mașina de spălat vase sau manual, folosind apă caldă și puțin detergent lichid de vase.
- Uscați capacul tăvii colectoare.

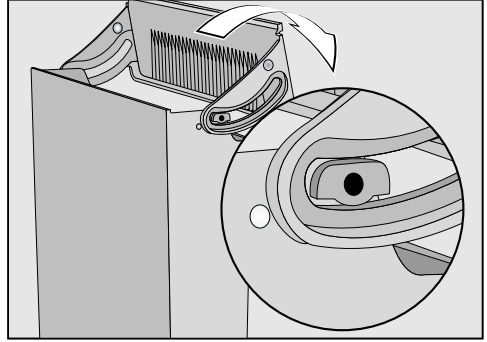


- Așezați la loc capacul tăvii colectoare. Aveți grijă ca acesta să fie bine fixat (a se vedea imaginea).

Rezervor de apă

Spălați capacul rezervorului de apă doar **manual**, folosind apă caldă și puțin detergent lichid de vase.

- Apăsați pe partea dreaptă a capacului.
- Scoateți rezervorul de apă în sus, ținându-l de capac.



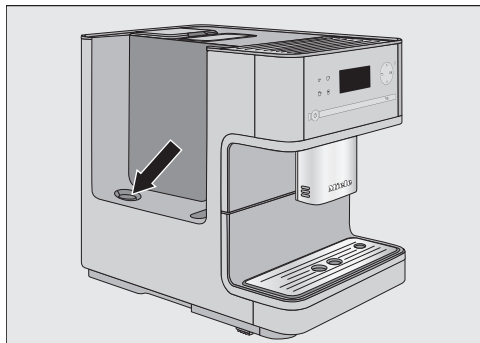
- Înlăturați capacul de pe rezervorul de apă și curățați-l manual.
- Spălați rezervorul de apă în mașina de spălat vase sau manual, folosind apă caldă și puțin detergent lichid de vase. Uscați rezervorul.
- Curățați și ștergeți temeinic suprafața de amplasare a rezervorului de apă în mașină, acordând atenție deosebită adânciturilor.
- Reasamblați rezervorul de apă.

Verificați ca supapa, planșeul rezervorului de apă și suprafața de amplasare a rezervorului de apă în mașină să fie curate. Doar astfel poate fi introdus corect rezervorul în mașină.

Curățare și întreținere

Filtru din inox la supapa de admisie a apei

Filtrul din inox al supapei de admisie a apei se află în locașul pentru rezervorul de apă



Particulele din apă se pot depune pe filtrul cu ochiuri dese. De aceea controlați filtrul din inox o dată pe lună pentru a constata dacă s-a acumulat murdărie.

- Scoateți rezervorul de apă.

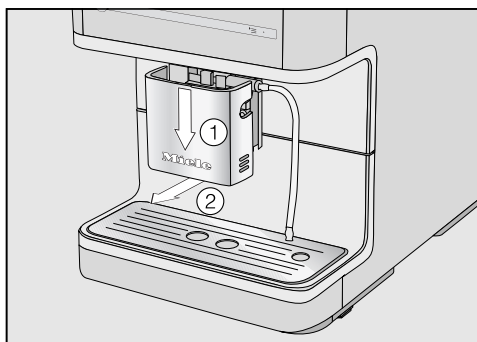
Curățați filtrul din inox doar cu apă **fără** detergent pentru a preveni deteriorarea gustului cafelei.

- Controlați filtrul din inox pentru a constata dacă s-a acumulat murdărie și, dacă este necesar, curățați-l cu un bețișor de vată umed.
- Repuneți rezervorul de apă în mașină.

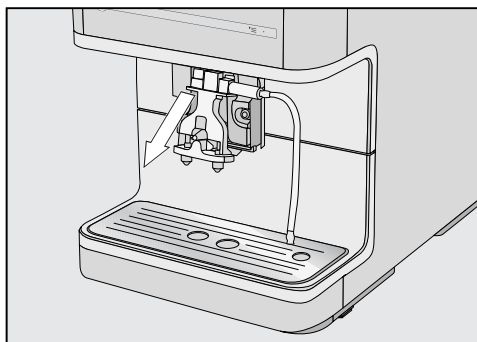
Dispensur central cu dispozitiv cappuccinatore integrat

Spălați capacul din inox al dispersurului central **doar** manual, folosind apă caldă și puțin detergent lichid de vase.

Toate celelalte componente sunt lavabile în mașina de spălat vase.

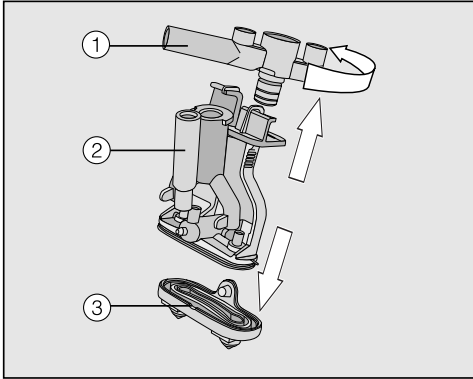


- Glisați dispensurul central complet până jos și înlăturați-i capacul din inox trăgându-l către dumneavoastră.

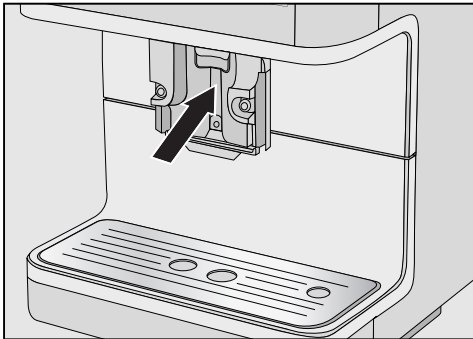


- Trageți unitatea de administrare către dumneavoastră.

Curățare și întreținere



- Rotiți piesa superioară ① cu conectorul pentru conducta de lapte și scoateți-o. Scoateți și piesa în Y ②. Desfaceți duzele ③.
- Curățați temeinic toate componentele.



- Curățați suprafața expusă a dispersorului central cu un burete umed.

În cazul în care conducta de lapte se colmatează, curățați-o cu peria specială furnizată, sub jet de apă:

- Introduceți peria de curățare furnizată în conducta de lapte. Mișcați peria în față și în spate, până când ați înlăturat toate resturile de lapte.
- Reasamblați unitatea de administrare.
- Repuneți unitatea de administrare în dispersorul central. Apăsăți puternic, pentru ca duzele de administrare să se cupleze cu marginea de jos.
- Repuneți capacul din inox, respectiv conducta de lapte, după caz.

Curățare și întreținere

Flacon de lapte, din oțel

(CM6350)


Flaconul de lapte trebuie demontat și curățat zilnic.

- Curățați toate componentele **doar** manual, cu apă caldă și puțin detergent lichid de vase. Dacă este necesar, folosiți peria de curățare pentru a îndepărta toate resturile de lapte din conducta de lapte.
- Clătiți cu atenție toate componentele sub jet de apă.

Resturile de detergent pot altera gustul laptelui și pot diminua calitatea spumei de lapte.

- Uscați toate componentele.
- Reasamblați flaconul de lapte.

Conductă de lapte

 Conductele de lapte trebuie curățate temeinic și în mod regulat. Laptele conține în mod natural bacterii, care se pot înmulți vertiginos în lipsa unei curățări temeinice. Dacă mașina nu este curățată corespunzător, consumarea băuturilor preparate cu aceasta poate duce la probleme de sănătate.

Conducta de lapte trebuie curățată aprox. o dată pe săptămână. Un mesaj de pe afișaj vă va aminti când trebuie să o curățați.

- Confirmați mesajul cu *OK*.


În cazul în care confirmați mesajul Curățare conductă de lapte cu *OK*, contorul interior al intervalului de curățare se va reseta. Mașina **nu** vă va reaminti să curățați conducta de lapte.

Aveți două posibilități de curățare a conductei de lapte:

- Puteți scoate din mașină și dezambla dispensorul central cu dispozitiv cappuccinatore integrat, iar apoi îl puteți spăla fie în mașina de spălat vase, fie manual, cu soluție de apă caldă și detergent lichid de vase (consultați „Dispensor central cu dispozitiv cappuccinatore integrat“).
- Sau puteți curăța conducta de lapte cu ajutorul programului special Curățare conductă de lapte, folosind un agent special de curățare pentru conductele de lapte (consultați „Programe de întreținere“ – „Curățarea conductei de lapte“).

Sfat: Pe lângă curățarea săptămânală obișnuită, recomandăm suplimentar efectuarea curățeniei alternative o dată pe lună. Dacă, de exemplu, efectuați o curățenie manuală săptămânal, atunci trebuie să efectuați o dată pe lună programul de întreținere. Astfel obțineți o curățare optimă a conductei de lapte.

Rezervor de cafea boabe și jgheab pentru cafea măcinată

 Pericol de accidentare la răsniță!
Înainte de curățarea rezervorului pentru boabe de cafea scoateți ștecărul din priză pentru a decupla mașina de la rețeaua electrică.

Boabele de cafea conțin grăsimi care se depun pe pereții rezervorului de boabe și pot împiedica curgerea boabelor. Curățați regulat rezervorul de boabe cu o lavetă moale.

- Deschideți rezervorul de cafea boabe.
- Înlăturați boabele de cafea.
- Curățați rezervorul de boabe cu o lavetă moale și uscată.

Acum puteți umple din nou rezervorul cu boabe de cafea.

Dacă este nevoie, curățați și jgheabul pentru cafea măcinată:

- Deschideți jgheabul pentru cafea măcinată și înlăturați resturile de cafea măcinată.

Sfat: Puteți folosi un aspirator pentru a înlătura resturile de cafea din rezervorul de cafea boabe și din jgheabul de cafea măcinată.

Curățarea carcasei

Ștergeți imediat orice murdărie de pe carcasă. Suprafețele se pot decolora și deteriora dacă mizeria este lăsată mult timp să acționeze asupra lor.

Asigurați-vă că nu ajunge apă în spațiile afișajului tactil.

Toate suprafețele sunt sensibile la zgâriere și se pot decolora dacă nu sunt curățate cu agenți de curățare adecvați.

Atunci când detartrați mașina, ștergeți imediat eventualii stropi proiectați pe mașină!

- Opriți mașina automată de cafea.
- Curățați partea frontală a aparatului cu un burete curat, cu detergent de vase și cu puțină apă. Apoi ștergeți cu o cârpă moale.

Sfat: Puteți curăța carcasa mașinii și cu laveta universală Miele din microfibre.

Curățare și întreținere


Programe de întreținere

Există următoarele programe de întreținere:

- Clătirea mașinii
- Clătirea conductei de lapte
- Curățarea conductei de lapte
- Degresarea unității de infuzie
- Detartrarea mașinii

Efectuați programul de întreținere atunci când pe afișaj vi se solicită acest lucru. Pentru mai multe informații, consultați paginile următoare.

Accesarea meniului „Întreținere“


- Atingeți .
- Folosind butonul săgeată ^ selectați Întreținere. Atingeți OK.

Acum puteți să selectați un program de întreținere.

Clătirea mașinii

Puteți să clătiți manual conductele de apă și cafea ale mașinii.

După prepararea unei cafele, mașina de cafea efectuează automat o clătire a conductelor la oprire. Astfel sunt îndepărtate eventualele resturi de cafea.

- Atingeți .
- Selectați Întreținere și atingeți OK.
- Selectați Clătire aparat și atingeți OK.


Conductele vor fi clătite.

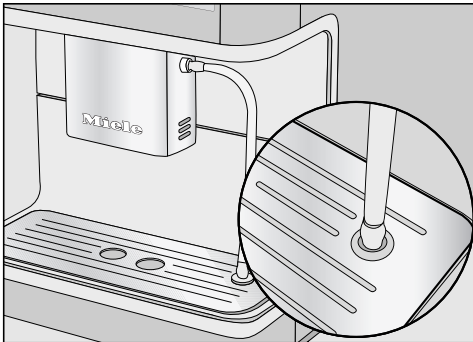
Eventual vi se va solicita să introduceți conducta de lapte în tava colectoare.

Clătirea conductei de lapte

Conducta de lapte se poate colmata din cauza depunerilor de lapte. De aceea conducta de lapte trebuie curățată regulat. Dacă ați preparat o băutură cu lapte, cel târziu la oprirea mașinii vi se va cere să introduceți conducta de lapte în tava colectoare.

Conducta de lapte poate fi clătită și manual.

- Atingeți .
- Selectați **Întreținere și atingeți OK.**
- Selectați **Clătire conductă de lapte și atingeți OK.**



- Introduceți conducta de lapte în orificiul din dreapta al tăvii colectoare atunci când vi se solicită.
- Atingeți **OK.**

Conducta de lapte va fi clătită.

Curățarea conductei de lapte cu programul de întreținere

Pentru o curățare optimă recomandăm agentul de curățare Miele pentru conductele de lapte. Praful de curățare a conductei de lapte a fost conceput special pentru mașinile Miele de preparat cafea, iar prin utilizarea sa se împiedică apariția defecțiunilor ulterioare.

Puteți achiziționa acest agent de curățare de la magazinul online Miele Webshop, Serviciul de asistență tehnică sau reprezentanța Miele.

Programul de întreținere Curățare conductă de lapte durează circa 15 minute.

- Atingeți .
- Selectați **Întreținere și atingeți OK.**

Procesul de curățare nu poate fi anulat. Procesul trebuie efectuat complet.

- Selectați **Curățare conductă de lapte și atingeți OK.**

Procesul începe.

- Urmați indicațiile de pe afișaj.

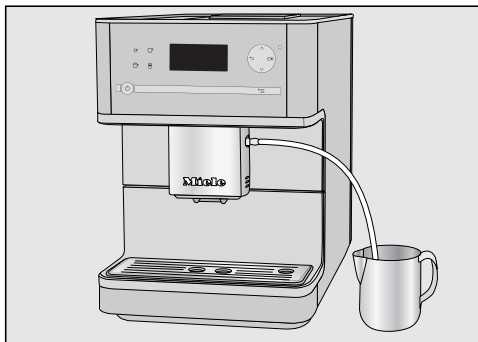
Pe afișaj apare Puneți conducta de lapte în soluția de curățare.

Prepararea soluției de curățare:

- Dizolvați pudra de curățare într-un vas, în 200 ml de apă caldă. Amestecați soluția cu o lingură până când pudra se dizolvă complet.

Curățare și întreținere

Efectuarea curățeniei:



- Așezați vasul lângă mașina automată de cafea și introduceți conducta de lapte în soluția de curățare. Conducta de curățare trebuie să fie scufundată suficient de adânc în soluția de curățare.
- Atingeți *OK*.
- Urmați indicațiile de pe afișaj.

După clătire, procesul de curățare este finalizat.

Degresarea unității de infuzie și curățarea interiorului

În funcție de conținutul de uleiuri naturale al cafelei folosite, unitatea de infuzie se poate bloca mai repede sau mai încet. Degrasați unitatea de infuzie în mod regulat, pentru a obține băuturi aromate și a asigura funcționarea ireproșabilă a mașinii.

Pentru o curățare optimă, recomandăm utilizarea tabletelor de curățare Miele. Aceste tablete de curățare pentru degresarea unității de infuzie au fost create special pentru mașinile automate de cafea Miele și prin utilizarea lor se împiedică apariția defecțiunilor ulterioare. Puteți achiziționa tabletele de curățare Miele de la Miele Webshop, Serviciul de asistență tehnică sau reprezentanța Miele.

Programul de întreținere „Degrusarea unității de infuzie“ durează circa 15 minute.


După 200 de porții, pe afișaj apare mesajul Degrusați unitatea de infuzie și curățați interiorul aparatului.

- Atingeți *OK* pentru a confirma mesajul.

Mesajul apare la intervale regulate. Dacă s-a atins numărul maxim posibil de băuturi, mașina va fi blocată.

Puteți opri mașina dacă nu doriți să efectuați programul de întreținere la momentul respectiv. Veți putea prepara din nou cafele abia după degresarea unității de infuzie.

Pornirea „Degresarea unității de infuzie“

- Atingeți .
- Selectați **Întreținere** și atingeți **OK**.
- Selectați **Degresați** unitatea de infuzie.

Procesul de curățare nu poate fi întrerupt. Procesul trebuie efectuat complet.

- Atingeți **OK**.

Procesul începe.

- Urmăți indicațiile de pe afișaj.

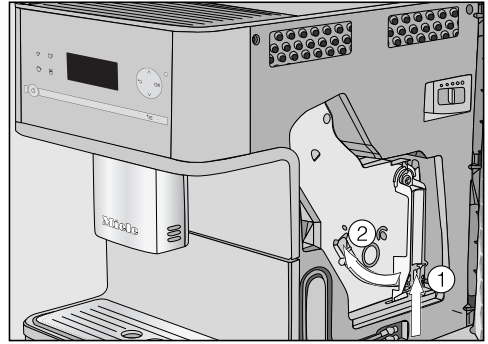
Curățarea unității de infuzie și a interiorului

Spălați unitatea de infuzie doar **manual**, cu apă caldă, **fără a folosi detergent**. Piesele mobile ale unității de infuzie sunt unse. Detergenții deteriorează unitatea de infuzie.

Pentru a obține un gust bun al cafelei și a preveni formarea germenilor, scoateți și curățați unitatea de infuzie o dată pe săptămână sub jet de apă.

Pe afișaj apare **Clățiți manual** unitatea de infuzie și curățați interiorul aparatului.

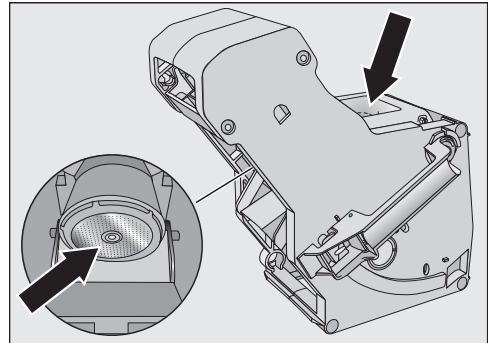
- Deschideți ușa aparatului.



- Țineți apăsat butonul de sub mânerul unității de infuzie ①, iar în același timp rotiți mânerul spre stânga ②.
- Scoateți cu grijă unitatea de infuzie din aparat.

După ce ați scos unitatea de infuzie din mașină, **nu** modificați poziția mânerului unității de infuzie.

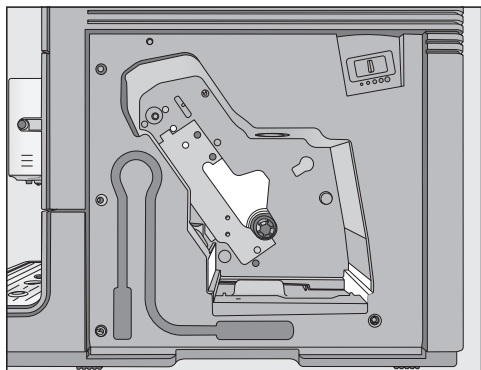
- Spălați unitatea de infuzie **manual**, **sub jet de apă caldă**, fără a folosi detergent.



- Îndepărtați prin frecare resturile de cafea de pe filtre (vezi săgețile).
- Uscați pâlnia, pentru a preveni aderarea cafelei măcinată la următoarea preparare a băuturilor.

Curățare și întreținere

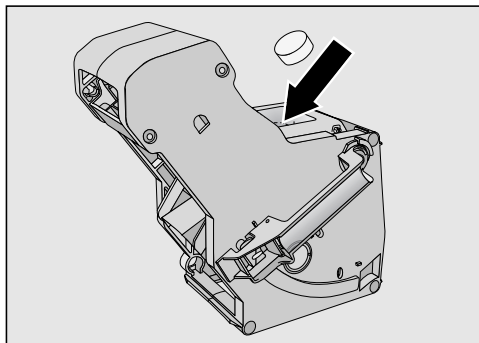
Îndepărtați regulat resturile umede de cafea măcinată, pentru a evita acumularea mușeiului.



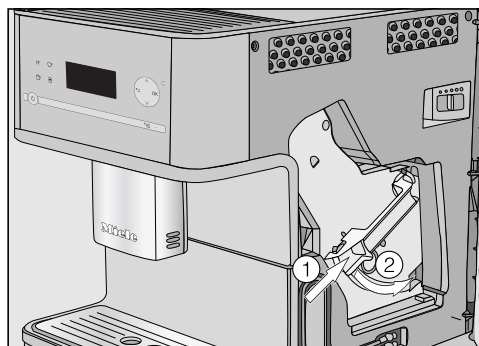
- Curățați incinta mașinii automate de cafea. Aveți grijă să curățați cu deosebită atenție zonele iluminate.

Sfat: Folosiți un aspirator pentru a îndepărta resturile uscate de cafea măcinată.

Pe afișaj apare Repuneți unitatea de infuzie cu o tabletă de curățare în interior. Închideți ușa.



- Introduceți tableta de curățare pe sus în unitatea de infuzie (conform săgeții).
- Glisați unitatea de infuzie cu tableta drept în mașină.



- Apăsăți butonul de sub mânerul unității de infuzie ①, iar în același timp rotiți mânerul spre dreapta ②.
- Închideți ușa aparatului.
- Urmați indicațiile de pe afișaj.

După clătire, procesul de curățare este finalizat.

Degresarea unității de infuzie după afișarea mesajului corespunzător

Nu pot fi preparate băuturi și pe afișaj apare mesajul Degresați unitatea de infuzie.

Programul de întreținere nu poate fi întrerupt. Procesul trebuie efectuat complet.

■ Atingeți *OK*.

Programul de întreținere pornește.

Detartrarea mașinii

Atenție! Pericol de deteriorare a suprafețelor sensibile și a podelelor naturale!

Stropi de soluție anti-calcar pot cădea pe suprafețele învecinate.

Atunci când detartrați mașina, ștergeți imediat eventuale stropi proiectați pe mașină.

În timpul funcționării mașinii de cafea, în aceasta se formează depuneri de calcar. Ritmul de formare a acestor depuneri depinde de duritatea apei utilizate. Depunerile de calcar trebuie îndepărtate în mod regulat.

Ele sunt eliminate din aparat prin procesul de detartrare. Pe afișaj apare diverse mesaje prin care vi se solicită, de exemplu, să goliți tava colectoare sau să umpleți rezervorul de apă.

Detartrarea este **obligatorie** și durează aprox. 12 minute.

Mașina vă va înștiința la momentul potrivit să efectuați procesul de detartrare. Pe afișaj apare Nr. utilizări până la detartrarea aparatului: 50. După aceasta, mașina va afișa la fiecare preparare numărul băuturilor rămase până la detartrare.

■ Atingeți OK, pentru a confirma mesajul.

Când numărul băuturilor rămase este 0, mașina se blochează.

Puteți opri mașina de cafea, dacă nu doriți să o detartrați la momentul respectiv. Veți putea prepara din nou băuturi doar după detartrarea sa.

Detartrare în urma înștiințării afișate

Pe afișaj apare mesajul Detartrați aparatul.

Procesul de detartrare nu poate fi întrerupt. Procesul trebuie efectuat complet.

■ Atingeți OK.

Procesul începe.

■ Urmați indicațiile de pe afișaj.

Când pe afișaj apare Umpleți rezervorul de apă cu apă caldă și soluție anti-calcar până la simbolul de detartrare ☞, apoi reputeți-l în aparat, procedați după cum urmează.

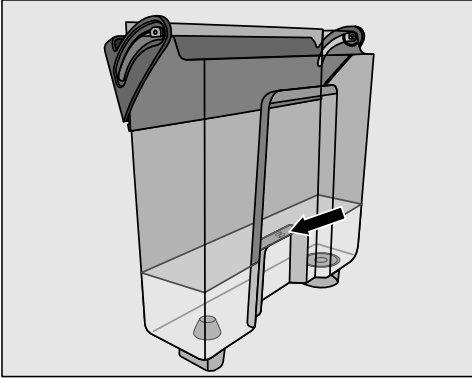
Prepararea soluției anti-calcar


Pentru o curățare optimă, recomandăm utilizarea tabletelor anti-calcar Miele. Tabletele anti-calcar au fost concepute special pentru această mașină de cafea și previn apariția daunelor ulterioare.

Alți agenți anti-calcar, ce conțin și alți acizi în afară de acidul citric și/sau au în componență alte substanțe nedorite, precum clorurile, pot avaria mașina de cafea. De asemenea, efectul dorit nu poate fi garantat dacă nu se respectă concentrația soluției de detartrare.

Puteți achiziționa tabletele anti-calcar de la magazinul online Miele Webshop, Serviciul de asistență tehnică sau reprezentanța Miele.

Pentru detartrare aveți nevoie de o tabletă de detartrare.






- Umpleți rezervorul de apă până la marcajul  cu apă caldă.
- Introduceți o tabletă anti-calcar în apă.

Respectați raportul tabletelor anti-calcar în amestec. Este important să turnați cantitatea corectă de apă în rezervorul de apă, nici mai mult, nici mai puțin. Altfel, procesul de detartrare se poate anula prematur.

Efectuarea detartrării

- Repuneți rezervorul de apă în mașină.
- Urmați indicațiile de pe afișaj.


Când pe afișaj apare  Clătiți rezervorul de apă și umpleți-l cu apă proaspătă până la simbolul de detartrare .

- Clătiți cu grijă rezervorul de apă, folosind apă curată. Asigurați-vă că ați înlăturat **toate** resturile de agent de curățare din rezervorul de apă. Umpleți cu apă potabilă curată până la marcajul .

După clătire, procesul de curățare este finalizat. Acum puteți prepara din nou băuturi.

Atunci când detartrați mașina, ștergeți imediat eventalii stropi proiectați pe mașină! Suprafețele se pot deteriora.

Detartrare fără înștiințare afișată

- Atingeți .
- Selectați **Întreținere** și atingeți **OK**.
- Selectați **Detartrați** aparatul.

Procesul de detartrare nu poate fi întrerupt. Procesul trebuie efectuat complet.

- Atingeți **OK**.

Detartrarea va porni.

Ghid de rezolvare a problemelor

Puteți remedia în regie proprie majoritatea problemelor și defecțiunilor care pot interveni în timpul utilizării obișnuite a aparatului. Tabelele de mai jos vă vor ajuta să găsiți și să înlăturați cauza unei defecțiuni sau a unei probleme. Rețineți, însă, următoarele:



Atenție! Nu deschideți niciodată carcasa aparatului!

Efectuarea reparațiilor de către persoane necalificate poate prezenta pericole pentru utilizatori.

Reparațiile trebuie efectuate doar de către specialiști autorizați de compania Miele.



În cazul în care nu puteți găsi sau înlătura cauza unui deranjament, contactați Serviciul de asistență tehnică.

Mesaje afișate


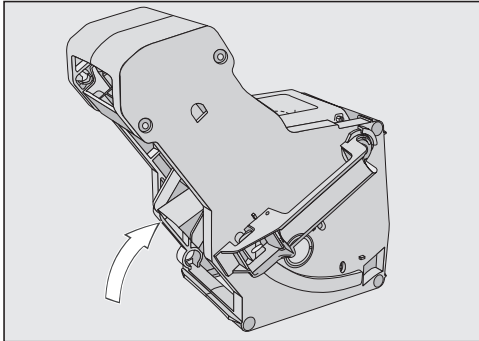

Mesajele de eroare trebuie confirmate cu „OK”. Aceasta înseamnă că și dacă defecțiunea este remediată, mesajul poate fi afișat din nou.

Urmăriți instrucțiunile afișate pentru a remedia „defecțiunea”.


Dacă mesajul de eroare apare din nou pe afișaj, contactați Serviciul de asistență tehnică.

Problemă	Cauză posibilă și remediere
F1, F2, F80, F82	S-a produs o defecțiune internă. ■ Oprțiți mașina de cafea de la butonul Pornire/Oprire  . Așteptați aprox. o oră înainte de a o reporni.
F41, F42, F74, F77, F235, F236	S-a produs o defecțiune internă. ■ Oprțiți mașina de cafea de la butonul Pornire/Oprire  . Așteptați aprox. două minute înainte de a o reporni.
F10, F17	Nu se transportă sau se transportă o cantitate prea mică de apă ■ Scoateți rezervorul din mașină, umpleți-l cu apă potabilă proaspătă și repuneți-l corect. ■ Verificați filtrul din inox la ventilul de alimentare cu apă și eventual curățați-l (consultați „Filtru din inox la ventilul de alimentare cu apă”).

Ghid de rezolvare a problemelor

Problemă	Cauză posibilă și remediere
<p>F73 sau Verificați unitatea de infuzie</p>	<p>Unitatea de infuzie nu se poate deplasa în poziția de bază.</p> <ul style="list-style-type: none">■ Oprțiți mașina automată de cafea de la butonul Pornire/Oprire .■ Scoateți ștecărul mașinii automate de cafea din priză. Așteptați două minute înainte de a reintroduce ștecărul.■ Scoateți și curățați unitatea de infuzie sub jet de apă.  <ul style="list-style-type: none">■ Glisați eliminatorul de cafea al unității de infuzie în poziția de bază.■ Nu repuneți unitatea de infuzie. Închideți ușa mașinii și porniți mașina de la butonul de Pornire/Oprire . <p>Motorul unității de infuzie va fi astfel inițializat și se va deplasa în poziția de bază.</p> <ul style="list-style-type: none">■ Când se afișează mesajul Introduceți unitatea de infuzie, introduceți unitatea de infuzie înapoi în aparat. Închideți ușa aparatului.

Ghid de rezolvare a problemelor

Problemă	Cauză posibilă și remediere
Cantitate prea mare de cafea măcinată	<p>În jgheabul pentru cafea măcinată se găsește prea multă cafea.</p> <p>Dacă introduceți în jgheabul de cafea măcinată mai mult de două lingurițe rase de cafea măcinată, unitatea de infuzie nu poate presa cafeaua. Cafeaua măcinată este eliminată în rezervorul de reziduuri, iar pe afișaj apare mesajul de eroare.</p> <ul style="list-style-type: none">■ Opriți mașina automată de cafea de la butonul Pornire/Oprire .■ Scoateți unitatea de infuzie și curățați-o (consultați „Scoaterea și curățarea manuală a unității de infuzie“).■ Îndepărtați resturile de cafea pudră din incinta mașinii, de exemplu cu un aspirator.■ Dozați cafeaua măcinată cu ajutorul lingurii furnizate. Introduceți maximum două porții de cafea măcinată în jgheab.

Comportament neobișnuit al mașinii automate de cafea

Problemă	Cauză posibilă și remediere
Afișajul rămâne stins dacă mașina de cafea este pornită de la butonul de Pornire/Oprire ☹.	Atingerea butonului de Pornire/Oprire ☹ nu a fost suficient de îndelungată. <ul style="list-style-type: none"> ■ Atingeți centrul butonului de Pornire/Oprire ☹ timp de cel puțin trei secunde.
	Ștecărul nu este introdus corect în priză. <ul style="list-style-type: none"> ■ Introduceți ștecărul în priză.
	Siguranța instalației electrice din locație s-a decuplat deoarece mașina de cafea sau un alt aparat sunt defecte, ori din cauza unor probleme cu tensiunea de alimentare. <ul style="list-style-type: none"> ■ Scoateți ștecărul mașinii automate de cafea din priză. ■ Contactați un electrician calificat sau Serviciul de asistență tehnică.
CM6350: După pornirea mașinii automate de cafea, iluminatul rămâne stins.	Sistemul de iluminat a fost stins. <ul style="list-style-type: none"> ■ Aprindeți sistemul de iluminat (consultați „Setări - Sistem de iluminat“).
	Sistemul de iluminat este defect. <ul style="list-style-type: none"> ■ Contactați Serviciul de asistență tehnică.
Mașina de cafea se oprește brusc.	Durata de timp programată în timer a expirat. <ul style="list-style-type: none"> ■ Reprogramați ora de oprire (a se vedea „Setări - Timer“).
	Ștecărul nu este introdus corect în priză. <ul style="list-style-type: none"> ■ Introduceți ștecărul în priză.
CM6350: Mașina de cafea este pornită. Iluminatul se stinge brusc.	Dacă mașina de preparat cafea nu este utilizată o perioadă de timp, iluminatul se stinge automat după aprox. șapte minute.
Butoanele tactile nu reacționează. Nu mai puteți utiliza mașina de cafea.	S-a produs o defecțiune internă. <ul style="list-style-type: none"> ■ Deconectați mașina de la rețeaua electrică scoțând ștecărul mașinii din priză sau decuplând siguranța instalației electrice.

Ghid de rezolvare a problemelor

Problemă	Cauză posibilă și remediere
Mașina de cafea nu pornește, deși setarea timerului Pornire la. este activată.	<p>Funcția Blocare comenzi este activată.</p> <ul style="list-style-type: none"> ■ Dezactivați funcția Blocare comenzi (a se vedea „Setări - Funcția Blocare comenzi”). <p>Mașina de cafea nu a fost folosită de trei ori consecutiv după pornirea automată (mod concediu).</p> <ul style="list-style-type: none"> ■ Porniți mașina de cafea și preparați o băutură.
Afișajul este greu sau imposibil de citit.	<p>Luminozitatea afișajului este setată la o valoare prea mică.</p> <ul style="list-style-type: none"> ■ Modificați această setare (a se vedea „Setări”).
Umpleți și repuneți rezervorul de apă. apare, deși rezervorul de apă este umplut cu apă și repus în mașină.	<p>Rezervorul de apă nu este așezat corect în mașină.</p> <ul style="list-style-type: none"> ■ Scoateți rezervorul din mașină și repuneți-l corect. ■ Verificați filtrul din inox la ventilul de alimentare cu apă și eventual curățați-l (consultați „Filtru din inox la ventilul de alimentare cu apă”). <p>La detartrare, rezervorul de apă nu a fost umplut și așezat corect în mașină.</p> <ul style="list-style-type: none"> ■ Umpleți rezervorul cu apă până la marcajul de detartrare ☞ și reporniți procesul de detartrare.
După pornirea mașinii se afișează mesajul Umpleți și repuneți rezervorul de apă, deși acesta este plin și corect poziționat. Mașina nu se clătește.	<p>Mașina automată de cafea este colmatată.</p> <ul style="list-style-type: none"> ■ Opriți mașina automată de cafea de la butonul Pornire/Oprire ☺. Așteptați aprox.o oră. ■ Reporniți aparatul. De îndată ce se afișează Etapă de încălzire, atingeți ☐ și selectați Detartrați aparatul. ■ Detartrați mașina automată de cafea.
După pornire apare Goliți tava colectoare și rezervorul de reziduuri, deși ambele au fost golite.	<p>Aceasta nu este o defecțiune.</p> <p>Probabil tava colectoare și rezervorul de reziduuri nu au fost golite după prepararea ultimei cafele sau conectorul intern nu a fost resetat.</p> <ul style="list-style-type: none"> ■ Scoateți afară tava colectoare și rezervorul de reziduuri și eventual goliți-le.
Prin dispensorul central nu curge nici lapte, nici spumă de lapte.	<p>Conducta de lapte este colmatată.</p> <ul style="list-style-type: none"> ■ Curățați atent dispensorul central, în special dispozitivul cappuccinatore integrat și conducta de lapte folosind peria.

Ghid de rezolvare a problemelor

Problemă	Cauză posibilă și remediere
<p>Deși tava colectoare a fost golită, pe afișaj apare Goliți tava colectoare și rezervorul de reziduuri.</p>	<p>Tava colectoare nu este așezată corect în mașină.</p> <ul style="list-style-type: none"> ■ Împingeți tava colectoare complet până în spate. ■ Verificați ca suportul capacului tăvii colectoare să fie așezat corect pe aceasta.
<p>Pe afișaj apare mesajul Repuneți tava colectoare și rezervorul de reziduuri deși ambele sunt repuse.</p>	<p>Tava colectoare nu este repusă corect și de aceea nu este detectată.</p> <ul style="list-style-type: none"> ■ Goliți tava colectoare și rezervorul de reziduuri. Montați la loc toate componentele și introduceți tava colectoare în mașina automată de cafea până când se cuplează în poziția corectă.
	<p>Ușa aparatului este deschisă.</p> <ul style="list-style-type: none"> ■ Închideți ușa aparatului. ■ Goliți tava colectoare și rezervorul de reziduuri, dacă este cazul. Introduceți tava colectoare în mașina automată de cafea până când se cuplează în poziția corectă.
<p>Tava colectoare sau rezervorul de reziduuri este prea plin(ă) sau se revarsă deși tava colectoare și rezervorul de reziduuri au fost golite după fiecare solicitare apărută pe afișaj.</p>	<p>Aceasta nu este o defecțiune.</p> <p>Probabil tava colectoare și rezervorul de reziduuri au fost scoase sau ușa de service a fost deschisă fără ca tava colectoare și rezervorul de reziduuri să fi fost golite. La scoaterea tăvii colectoare sau la deschiderea ușii aparatului, contorul intern pentru golirea tăvii colectoare și a rezervorului de reziduuri se resetează.</p> <ul style="list-style-type: none"> ■ Scoateți afară tava colectoare și rezervorul de reziduuri afară și eventual goliți-le.
<p>Deși rezervorul pentru cafea boabe este plin, se afișează mesajul Umpleți rezervorul de boabe.</p>	<p>Aceasta nu este o defecțiune.</p> <ul style="list-style-type: none"> ■ Confirmați mesajul cu <i>OK</i>.
	<p>Nu alunecă suficiente boabe de cafea în râșniță. Folosiți un sortiment de cafea foarte prăjită?</p> <p>Boabele de cafea foarte prăjite sunt deseori uleioase. Aceste uleiuri se pot depune pe pereții rezervorului de cafea boabe și pot împiedica curgerea boabelor.</p> <ul style="list-style-type: none"> ■ Preparați o băutură de cafea și observați dacă boabele de cafea curg în rezervorul de cafea boabe. ■ Curățați frecvent rezervorul de cafea boabe dacă folosiți sortimente de cafea foarte prăjită, uleioasă. <p>Încercați un alt sortiment de cafea, mai puțin uleios.</p>

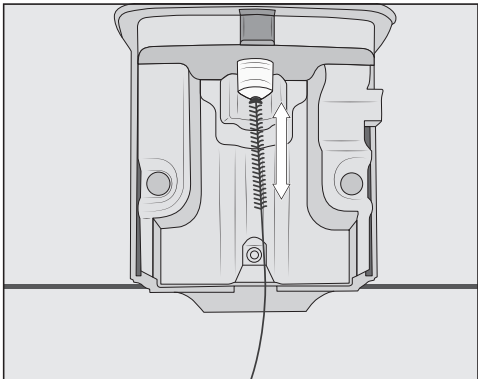
Ghid de rezolvare a problemelor

Problemă	Cauză posibilă și remediere
Mașina automată de cafea nu spală la pornire.	<p>Aceasta nu este o defecțiune. Dacă mașina automată de cafea are deja temperatura de funcționare, conductele nu sunt spălate la pornire.</p>
Prepararea băuturilor pe bază de cafea se întrerupe în mod repetat, iar pe afișaj apare mesajul <small>Umpleți rezervorul de boabe.</small>	<p>Aceasta nu este o defecțiune. Unitatea de infuzie nu sesizează cafeaua măcinată. La anumite sortimente de cafea se poate întâmpla să fie măcinată o cantitate prea mică de cafea sau cafeaua să fie măcinată prea fin. În general sunt setate gradul de măcinare – fin și cantitatea de măcinare – redusă.</p> <ul style="list-style-type: none">■ Confirmați mesajul cu <i>OK</i>. <p>Dacă vi se pare că băutura de cafea este prea puternică sau are gust prea amar, încercați un alt sortiment de cafea.</p> <p>Dacă mesajul apare la prepararea tuturor specialităților de cafea:</p> <ul style="list-style-type: none">■ Reglați râșnița pentru o măcinare ceva mai grosieră (consultați „Grad de măcinare“).■ Verificați setările cantității de măcinare pentru toate specialitățile de cafea (consultați „Cantitate de măcinare“). Eventual selectați o cantitate mai mare de măcinare. <p>Eventual luați în considerare și băuturile modificate din „Profiluri“ .</p> <p>Dacă mesajul apare doar la prepararea anumitor specialități de cafea:</p> <ul style="list-style-type: none">■ Verificați setările cantității de măcinare pentru această specialitate de cafea (consultați „Cantitate de măcinare“). Selectați o cantitate mai mare de măcinare.■ Eventual reglați și râșnița pentru un grad de măcinare mai brută.


Ghid de rezolvare a problemelor

Problemă	Cauză posibilă și remediere
<p>Procesul de detartrare a fost pornit din greșeală.</p>	<p>Procesul de detartrare nu poate fi întrerupt după ce a fost apăsat „OK“.</p> <p>Procesul trebuie efectuat complet. Aceasta este o sursă de siguranță, pentru ca mașina de cafea să fie detartrată complet. Acest lucru este foarte important pentru o durată lungă de viață și o bună funcționare a mașinii de cafea.</p> <ul style="list-style-type: none"> ■ Detartrați mașina automată de cafea (a se vedea „Detartrarea mașinii“).
<p>Prin dispensorul central nu curge băutură de cafea. Sau băutura de cafea este administrată doar printr-una dintre duze.</p>	<p>Dispensorul central este colmatat.</p> <ul style="list-style-type: none"> ■ Clățiți conductele de cafea (a se vedea „Curățare și întreținere - Clătirea mașinii“). <p>Dacă în urma clătirii băutura de cafea continuă să fie administrată doar printr-una dintre duze,</p> <ul style="list-style-type: none"> ■ dezasamblați dispensorul central și spălați-i temeinic toate componentele (a se vedea „Curățare și întreținere - Dispensor central cu dispozitiv cappuccinatore integrat“). ■ La reasamblarea dispensorului central, aveți grijă să repuneți componentele corect.
<p>Din dispensorul central picură lapte, deși nu preparați băuturi cu lapte.</p>	<p>Nivelul de umplere al flaconului de lapte este mai ridicat decât nivelul dispensorului central.</p> <ul style="list-style-type: none"> ■ Împingeți dispensorul central complet în sus.

Ghid de rezolvare a problemelor

Problemă	Cauză posibilă și remediere
Laptele stropște la administrare. În timpul preparării se aud zgomote puternice. Deși ar trebui să fie preparată spumă de lapte, din dispersorul central curge doar lapte fierbinte.	Temperatura laptelui folosit este prea mare. Doar cu lapte rece ($< 10\text{ }^{\circ}\text{C}$) puteți prepara o spumă de lapte bună. ■ Verificați temperatura laptelui.
	Dispersorul central cu Cappucinatore integrat nu este montat corect și trage aer sau duzele de scurgere sunt blocate. ■ Verificați dacă dispersorul central este montat corect. Aveți grijă ca toate componentele să fie îmbinate etanș unele cu altele. ■ Curățați dispersorul central dacă este necesar. Clătiți duzele de scurgere sub jet de apă pentru a desprinde murdăria.
	Conducta de lapte, racordurile sau tubul de aspirație al flaconului de lapte sunt înfundate. ■ Curățați cu grijă componentele cu ajutorul periei de curățare.
	Duza de abur a dispersorului central este colmatată.  ■ Curățați duza de abur cu peria de curățare (conform schemei).
Pe capacul tăvii colectoare și în interior, în jurul unității de infuzie, se află ceva cafea măcinată.	Aceasta nu este o eroare. Prin mișcarea unității de infuzie în timpul procesului de infuzie poate să curgă o cantitate mică de cafea măcinată. Și tipul de boabe folosite, gradul de măcinare și cantitatea măcinată au influență asupra cantității. Important! Curățați regulat interiorul mașinii de cafea pentru a evita mucegaiul etc.

Ghid de rezolvare a problemelor

Problemă	Cauză posibilă și remediere
Afișajul este aprins, însă mașina automată de cafea nu se încălzește și nu prepară băuturi. Mașina de cafea nu poate fi oprită de la butonul de Pornire/Oprire .	<p>A fost activat regimul demonstrativ, pentru prezentarea mașinii de cafea în cadrul showroom-urilor și al magazinelor.</p> <ul style="list-style-type: none">■ Dezactivați regimul demo (a se vedea „Setări – Regim demo“).

Ghid de rezolvare a problemelor

Rezultate nesatisfăcătoare

Problemă	Cauză posibilă și remediere
Băutura de cafea nu este suficient de fierbinte.	Ceașca nu a fost preîncălzită. Cu cât ceașca este mai mică și cu pereți mai groși, cu atât este mai importantă preîncălzirea. <ul style="list-style-type: none">■ Preîncălziți ceașca, de ex. pe suprafața de încălzire a ceștilor (în funcție de model).
	Temperatura de infuzie este programată la o valoare prea mică. <ul style="list-style-type: none">■ Programați o temperatură mai ridicată de infuzie.
	Filtrele unității de infuzie sunt colmatate. <ul style="list-style-type: none">■ Scoateți și curățați manual unitatea de infuzie.■ Degresați unitatea de infuzie.
Durata de încălzire se prelungește. Cantitatea de apă administrată nu este corectă, iar mașina de cafea nu mai funcționează corespunzător. Băuturile curg foarte încet din dispensorul central.	Mașina automată de cafea este colmatată. <ul style="list-style-type: none">■ Detartrați mașina automată de cafea.
Mărimea porției de cafea sau espresso s-a modificat.	Aceasta nu este o defecțiune. Este posibil să fi modificat cantitatea de cafea printr-o apăsare mai lungă a butonului cu senzor. Dacă țineți apăsat butoanele pentru băuturi un timp mai îndelungat, începe programarea cantității pentru respectiva băutură (consultați „Mărimea porției“). Dacă apoi nu salvați mărimea porției, este salvată mărimea maximă posibilă pentru băutura respectivă.
Consistența spumei de lapte nu este satisfăcătoare.	Temperatura laptelui este prea ridicată. Doar cu lapte rece ($< 10\text{ }^{\circ}\text{C}$) puteți prepara o spumă de lapte bună. <ul style="list-style-type: none">■ Verificați temperatura laptelui din flaconul de lapte.
	Conducta de lapte este colmatată. <ul style="list-style-type: none">■ Curățați dispensorul central și conducta de lapte folosind peria.

Ghid de rezolvare a problemelor

Problemă	Cauză posibilă și remediere
În timpul măcinării cafelei se aud zgomote mai puternice decât în mod obișnuit.	<p>Rezervorul de cafea boabe a fost golit în timpul măcinării.</p> <ul style="list-style-type: none"> ■ Reumpleți rezervorul cu boabe.
	<p>Este posibil ca printre boabele de cafea să se găsească pietricele.</p> <ul style="list-style-type: none"> ■ Opriți imediat mașina de cafea. Contactați Serviciul de asistență tehnică.
Cafeaua curge prea repede în ceașcă.	<p>Gradul de măcinare setat este prea grosier.</p> <ul style="list-style-type: none"> ■ Reglați râșnița pentru o măcinare mai fină (a se vedea „Grad de măcinare“).
Cafeaua curge prea încet în ceașcă.	<p>Gradul de măcinare setat este prea fin.</p> <ul style="list-style-type: none"> ■ Reglați râșnița pentru o măcinare mai grosieră (consultați „Grad de măcinare“).
Pe cafea sau pe espresso nu se formează o cremă satisfăcătoare.	<p>Gradul de măcinare nu este programat la setarea optimă.</p> <ul style="list-style-type: none"> ■ Reglați râșnița pentru o măcinare mai fină sau mai brută (a se vedea „Grad de măcinare“).
	<p>Temperatura de infuzie este programată pentru această băutură la o valoare prea ridicată.</p> <ul style="list-style-type: none"> ■ Programați o temperatură mai redusă de infuzie (a se vedea „Temperatura de infuzie“).
	<p>Boabele de cafea nu mai sunt proaspete.</p> <ul style="list-style-type: none"> ■ Umpleți rezervorul cu boabe proaspete de cafea.

Transport



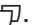
Dacă nu utilizați mașina de cafea o perioadă îndelungată de timp și doriți să o transportați la distanțe mari, trebuie să pregătiți aparatul după cum urmează:

- Goliți și curățați rezervorul de cafea boabe
- Goliți și curățați rezervorul de apă
- Eliminarea apei
- Curățați spațiul interior
- Ambalați mașina pentru a o proteja

Evaporarea apei din mașina de cafea


Înainte de a depozita mașina automată de cafea pentru o perioadă mai lungă de timp - în special la temperaturi sub zero grade - respectiv înainte de a o transporta, este indicat să evaporați toată apa din ea.

Procesul de evaporare presupune eliminarea întregii cantități de apă din sistem. Astfel, veți evita pagubele produse sistemului de către apă și îngheț.

- Porniți mașina automată de cafea de la butonul Pornire/Oprire .
- Atingeți .
- Atingeți de două ori .

Pe afișaj apare Doriți să goliți sistemul?.

- Selectați da și atingeți OK.
- Urmați indicațiile de pe afișaj.

 **Atenție! Pericol de ardere și opărire la dispersoare! Se degajă abur fierbinte.**

Când pe afișaj apare Proces încheiat și afișajul se stinge, sistemul este golit de apă.

- Scoateți ștecărul din priză pentru a decupla mașina de la rețeaua electrică.
- Curățați tava colectoare și rezervorul de reziduuri.

Ambalare

Ambalați mașina doar dacă este curată și uscată. Resturile de cafea măcinată pot zgâria suprafețele. De asemenea, resturile de cafea, lapte și apă favorizează acumularea bacteriilor.

Folosiți ambalajul original, inclusiv piesele din polistiren, pentru a ambala mașina automată de cafea.

Introduceți și instrucțiunile de utilizare în cutie. Astfel, acestea vă vor fi la îndemână atunci când doriți să utilizați din nou mașina de cafea.

Serviciul de asistență tehnică. Garanție

Serviciul de asistență tehnică

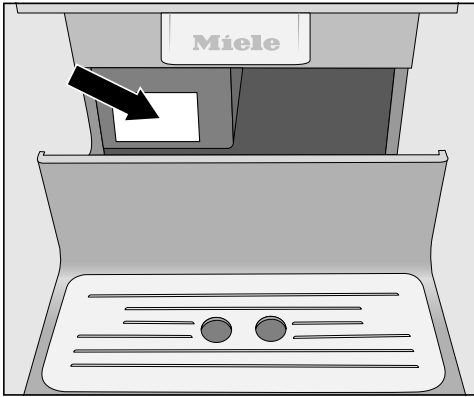
În cazul oricăror defecțiuni pe care nu le puteți remedia pe cont propriu, vă rugăm să contactați

- Reprezentanța dumneavoastră Miele
sau
- Serviciul de asistență tehnică Miele.

Datele de contact ale Serviciului de asistență tehnică Miele sunt trecute la finalul acestui manual de utilizare.

Când contactați Serviciul de asistență tehnică, specificați **modelul** și **seria** mașinii dumneavoastră.

Aceste date se găsesc pe eticheta cu date tehnice:



Condiții și perioadă de garanție

Perioada de garanție este de 2 ani.


Mai multe informații puteți găsi în Condițiile de garanție livrate împreună cu produsul.

Economisirea energiei

Cu ajutorul următoarelor sfaturi puteți să economisiți energie și bani și să protejați mediul:

- Folosiți aparatul în „Regim eco“ (pre-stabilit).
- Dacă modificați setările din fabricație pentru „Timer“, se poate majora consumul de energie al mașinii automate de cafea.

Pe afișaj apare mesajul Această setare are un consum energetic mai ridicat..

- Dacă nu folosiți mașina automată de cafea, opriți-o de la butonul Pornire/Oprire .
- Modificați setările timerului „Oprire după“ la 15 minute. Apoi mașina automată de cafea se va opri la 15 minute după prepararea ultimei băuturi sau apăsarea unui buton cu senzor.
- Dacă ceștile sunt preîncălzite doar ocazional, opriți suprafața de încălzire a ceștilor (CM6350). Veți putea preîncălzi ceștile cu apă caldă.

Înainte de a conecta mașina de spălat la rețeaua electrică, verificați ca datele de conectare (tensiune și frecvență), trecute pe eticheta cu date tehnice, să corespundă instalației electrice din locuință.

Aceste date trebuie să coincidă în mod obligatoriu, pentru a preveni avarierea aparatului. Dacă aveți nelămuriri, consultați un electrician calificat.

Datele de conectare necesare sunt indicate pe eticheta cu date tehnice. Dacă scoateți tava colectoare, veți vedea eticheta cu date tehnice pe partea stângă a aparatului.

Aparatul este livrat pentru conectare la rețea monofazică de curent alternativ de 220 - 240 V 50 Hz.

Mașina trebuie conectată doar la o priză schuko amplasată corespunzător. Mașina poate fi conectată doar la o instalație electrică executată conform standardului VDE 0100.

Curentul nominal trebuie să fie de minimum 10 A.

Priza trebuie să se afle în apropierea mașinii și să fie întotdeauna ușor accesibilă, astfel încât mașina să poată fi deconectată de la rețeaua electrică cu ușurință.

Nu conectați mașina la rețeaua electrică prin prize multiple sau prelungitoarele. Acestea nu garantează siguranța necesară (pericol de incendiu).

Nu conectați mașina la un **invertor de tip insulă**. Acestea se utilizează împreună cu sursele autonome de energie, precum sistemele de panouri solare. Când porniți mașina, o supratensiune poate declanșa mecanismul de protec-

ție la supratensiune, avariind unitatea de comandă. Componentele electronice se pot avaria!

Nu conectați mașina la rețeaua electrică prin așa-numite **dispozitive de temperaturizare pentru economisirea energiei electrice**. Acestea reduc alimentarea cu tensiune a sistemului, încălzindu-se.

În cazul deteriorării cablului de alimentare, acesta trebuie înlocuit de către un tehnician calificat, pentru a proteja utilizatorii de pericole.

Amplasare

Pericol de supraîncălzire!

Verificați ca mașina să se ventileze satisfăcător în timpul funcționării, astfel încât admisia și evacuarea de aer să se realizeze eficient. Nu acoperiți aparatul cu ștergere sau alte astfel de obiecte.

Pericol de supraîncălzire!

Dacă instalați mașina de preparat cafea în spatele unei uși de mobilier, utilizați-o doar cu ușa deschisă. Nu închideți ușa corpului de mobilier cât timp mașina se află în funcțiune.

Respectați următoarele instrucțiuni de amplasare:

- Locul de amplasare a mașinii trebuie să fie uscat și bine ventilat.
- Temperatura ambientală trebuie să fie cuprinsă între +10 °C și +38 °C.
- Mașina de cafea are o bază orizontală. Suprafața de amplasare a mașinii trebuie să fie rezistentă la apă.

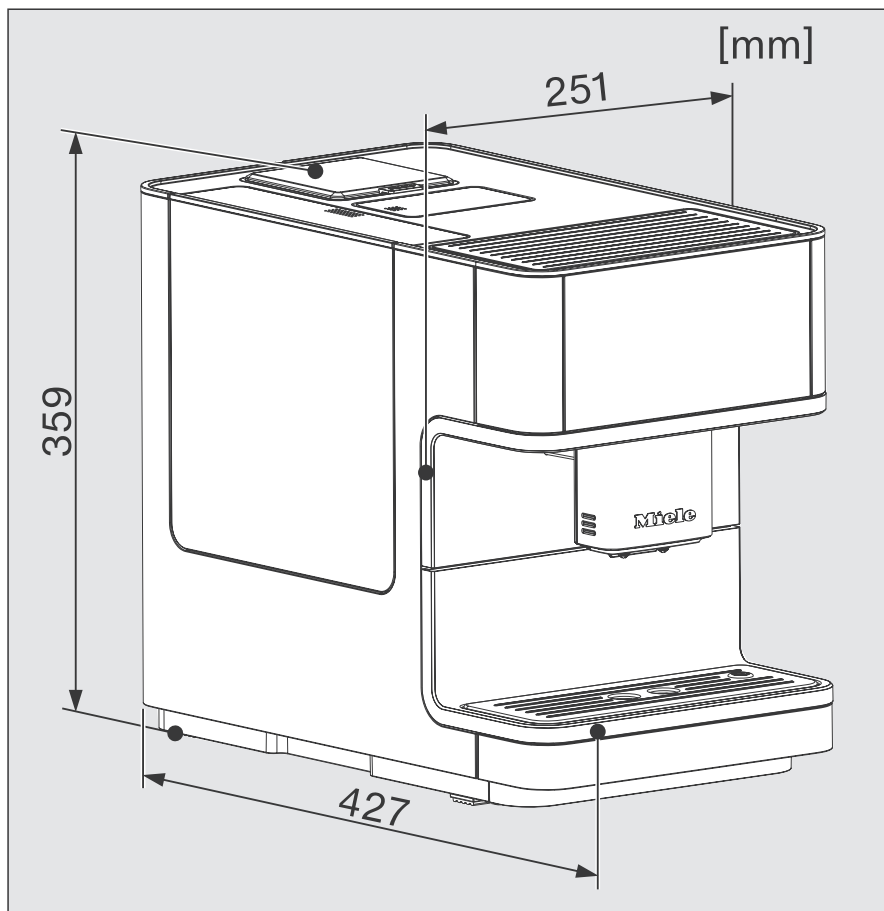
Dacă doriți să instalați mașina într-o nișă, aceasta trebuie să aibă următoarele dimensiuni minime:

Înălțime	508 mm
Lățime	450 mm
Adâncime	555 mm

Rețineți la amplasare: Pentru a putea scoate unitatea de infuzie din mașină, trebuie să deschideți complet ușa acesteia.

- Poziționați mașina automată de cafea lipită de marginea din față a nișei.

Dimensiunile aparatului



Date tehnice

Consum energetic în stare standby (stare implicită din fabricație):	< 0,5 Watt
Presiune de pompare:	max. 15 bar
Încălzitor instant:	1 bloc termic din inox
Dimensiunile aparatului (lățime x înălțime x adâncime):	251 x 359 x 427 mm
Greutate netă:	9,9 kg
Lungime cablu:	140 cm
Capacitate rezervor apă:	1,8 l
Capacitate rezervor cafea boabe:	300 g
Capacitate flacon de lapte din inox:	0,5 l
Capacitate rezervor reziduuri:	max. 10 porții zaț de cafea
Dispensur central:	reglabil pe înălțime între 80-140 mm
Râșniță:	Râșniță cu con, din inox
Grad de măcinare:	reglabil în 5 trepte
Porție cafea gata măcinată:	max. 12 g

(Flaconul de lapte din oțel este o dotare standard la modelul CM6350.)

Miele

România
SC Miele Appliances SRL
Piața Presei Libere, nr. 3-5,
București
Clădirea City Gate, Turnul sudic, parter
Telefon 021 352 07 77 / 78 / 79
Fax 021 352 07 76
E-mail mieleinfo@ro.miele.com

Miele & Cie. KG
Carl-Miele-Straße 29
33332 Gütersloh
Germania

CM 6150, CM 6350

ro-RO

M.-Nr. 10 609 620 / 00