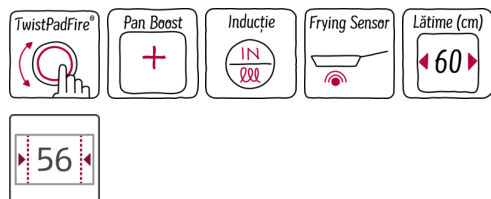


N 90 T46TS61N0 PLIT# CU INDUC#IE CU TWISTPAD CONTROL



Plită cu inducție cu TwistPad control.

- ☑ FryingSensor - senzorul de prăjire cu 5 trepte de temperatură selectabile, menține automat temperatura dorită a tigăii pentru a se evita arderea preparatelor.
- ☑ Design cu ramă de încorporare din inox
- ☑ Inducție - căldura este generată direct la nivelul vaselor pentru gătire precisă și deconectare automată la îndepărtarea vasului.
- ☑ Zonă de prăjire cu activare automată
- ☑ TwistPad® Fire este un buton magnetic detașabil, cu funcție de iluminare care îți permite să controlezi precis și ușor toate zonele de gătit. Iar pentru a face lucrurile cât mai confortabile, doar funcțiile selectabile sunt iluminate.

Echipare

Date tehnice

Nume produs / Familie : plită vitroceramică
 Forma constructiva : încorporat
 Sursa de energie : Electric
 Numar zone de gatit ce pot fi utilizate simultan : 4
 Dimensiuni nisa (lxLxA) (mm) : 51 x 560-560 x 490-500
 Latime produs (mm) : 606
 Dimensiuni aparat (mm) : 51 x 606 x 546
 Dimensiuni aparat ambalat (mm) : 126 x 753 x 603
 Greutate netă (kg) : 13,391
 Greutate brută (kg) : 15,0
 Indicator de caldura reziduala : Separat
 Pozitionare comenzi : Partea frontala a plitei
 Material principal al suprafetei : Vitroceramică
 Culoare suprafata : Inox, Negru
 Culoare rame : Inox
 Certificate de autorizare : AENOR, CE
 Lungime cablu de alimentare (cm) : 110
 Cod EAN : 4242004191810
 Putere electrica instalata (W) : 7400
 Tensiune (V) : 220-240
 Frecventa (Hz) : 60; 50



N 90

T46TS61N0

PLIT# CU INDUC#IE CU TWISTPAD CONTROL

Echipare

PANOU DE CONTROL:

- TwistPad® Fire - buton de control magnetic, detașabil, cu funcție de iluminare
- Afișaj electronic al treptelor de putere

DESIGN:

- Design Confort
- Lățime: 60 cm

FLEXIBILITATE:

- 17 trepte de putere
- Funcție PowerBoost pentru toate zonele de gătit
- PanBoost - funcție pentru încălzire rapidă tigăi, cu deconectare automată

CONFORT:

- FryingSensor - senzor de prăjire cu 5 setări de temperatură
- Timer cu deconectare pentru fiecare zonă de gătit
 - Timer - Semnal sonor
 - Timer - funcție cronometru

PUTERE ȘI ZONE DE GĂTIT:

- 4 zone de gătit prin inducție
- Zonă de gătit extinsă
- Zonă de gătit extinsă pentru prăjire
- Zone de gătit: 1 x Ø 180 mm, 1.8 kW (putere max. 3.1 kW) inducție; 1 x Ø 280 mm, 2 kW (putere max. 3.7 kW) inducție; 1 x Ø 145 mm, 1.4 kW (putere max. 2.2 kW) inducție; 1 x Ø 210 mm, 2.2 kW (putere max. 3.7 kW) inducție
- Putere conectată: 7400 W

PROTECȚIE ȘI SIGURANȚĂ:

- PowerManagement - funcție de limitare a puterii maxim consumate
- Detectarea automată a vaselor
 - PowerManagement - funcție de limitare a puterii maxim consumate
 - Deconectare automată de siguranță
 - Sistem de protecție împotriva accesului copiilor
 - Funcție de pauză pentru panoul de control (blocare pentru curățare)
- Indicator de căldură reziduală în 2 trepte, pentru fiecare zonă de gătit
- Întrerupător principal (de alimentare cu energie electrică)

DETALII TEHNICE ȘI DIMENSIUNI:

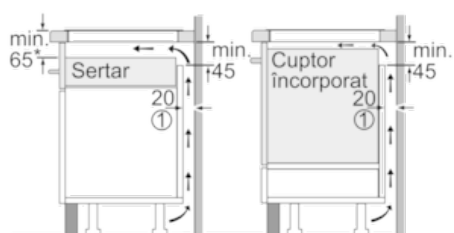
- Lungime cablu de alimentare: 110 cm
- Grosime minimă blat de lucru: 30 mm
- Posibilitate de montaj alături de alte plite Domino sau plite ceramice de 60, 80 sau 90 cm
- Dimensiuni nișă de instalare: 560 mm x 490 mm

N 90

T46TS61N0

PLIT# CU INDUC#IE CU TWISTPAD CONTROL

Schite dimensionale

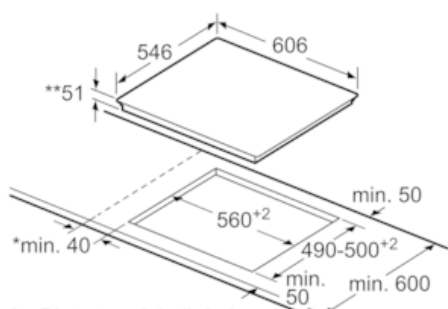


1

Este necesară asigurarea spațiului de ventilare.

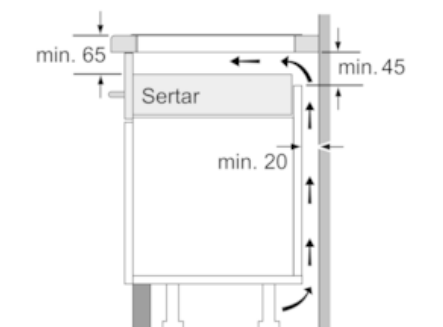
* Min. 70 la toatele decupajele cu inducție încorporate coplanare

Dimensiuni în mm



* Distanța minimă de la decupajul plitei până la perete
 ** Adâncimea de încorporare
 *** Cu cuptor încorporabil dedesubt min. 30, dacă este cazul, mai mult; a se vedea cerințele de dimensiuni pentru cuptor

Dimensiuni în mm



Dimensiuni în mm