

Абсорбатор
Hotă

[bg]	Ръководство	3
[ro]	Instrucțiuni de utilizare	11

D55ML66N1, D57ML6.N1., D58ML66N1



Важни указания за безопасност.....	3
Опазване на околната среда.....	5
Пестене на енергия.....	5
Изхвърлете като пазите околната среда.....	5
Режими на работа.....	5
Работа с отработван въздух.....	5
Работа с циркулиращ въздух.....	5
Обслужване на уреда.....	6
Осветление.....	6
Индикатор за насищане.....	6

Почистване и обслужване.....	7
Повреда, какво да направим?.....	9
Център за обслужване на клиенти.....	10
Допълнителни принадлежности.....	10

Допълнителна информация за продукти, принадлежности, резервни части и сервиси ще намерите в интернет: www.neff-international.com и онлайн-магазина: www.neff-eshop.com

⚠ Важни указания за безопасност

Внимателно прочетете това ръководство. Само тогава можете да използвате уреда си безопасно и правилно. Ръководството за употреба и монтаж да се съхранява за по-късна употреба или за следващия собственик.

Само при качествено вграждане съгласно инструкцията за монтаж се гарантира сигурността при работа. Инсталирацията е отговорен за безупречното функциониране на мястото на поставяне.

Този уред е предназначен за употреба само в частни домакинства и в битова среда. Уредът не е предназначен за работа на открито. Наблюдавайте уреда по време на работа. Производителят не отговаря за щети поради неправилна употреба или грешно обслужване.

Този уред е предназначен за използване на височина до максимум 2000 метра над морското равнище.

Уредът може да се използва от деца на и над 8 години и от лица с намалени физически, ментални и сензорни възможности или с недостатъчен опит и/или знания, само когато те са под наблюдение на лице, отговорност за сигурността им или са получили от него разяснения относно безопасната работа с уреда и са разбрали произтичащите опасности от това.

С уреда не трябва да играят деца. Почистването и обслужването от ползвателя не трябва да се извършват от деца, освен ако са по-големи от 15 години и са под наблюдение.

Деца, които са по-малки от 8 години, трябва да се държат надалеч от уреда и свързващия проводник.

Проверете уреда след разопаковането. При транспортни повреди не включвайте.

Само оправомощен специалист може да свързва уреди без щепсел към мрежата. При щети поради погрешно свързване гаранцията е невалидна.

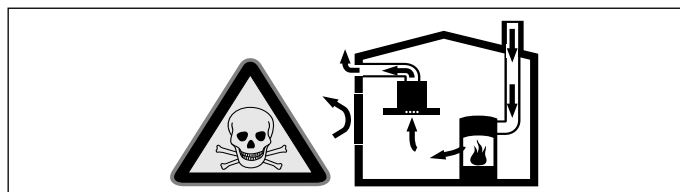
Опасност от задушаване!

Опаковъчният материал е опасен за деца. Никога не позволявайте на деца да играят с опаковъчния материал.

Опасност за живота!

Обратно всмуканите газове от изгарянето могат да доведат до отравяния.

Винаги осигурявайте достатъчно свеж въздух, ако уредът се използва в режим с отработен въздух едновременно със зависима от стайния въздух печка.

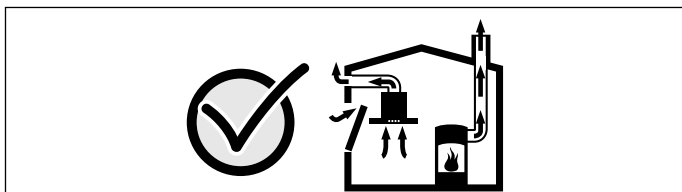


Зависимите от стайния въздух печки (напр. нагревателните уреди, работещи с газ, нафта, дърва или въглища, конвекторните нагреватели, калориферите) изтеглят въздух за изгаряне от мястото на поставяне и изкарват отработени газове през съоръжение за отработени газове (напр. димоотвод) на открито.

При включен абсорбатор се изкарва въздуха от кухнята и съседните помещения - ако няма достатъчен приток на въздух налягането се понижава. Опасните газове от комина или шахтата за вентилация се засмукват обратно в жилищните помещения.

- Ето защо винаги трябва да има достатъчно свеж въздух.
- Отворът в стената за свеж/отработен въздух не гарантира сам по себе си запазването на граничната стойност.

Безопасна работа е възможна само ако подналягането в отделението на огнището не превишава 4 Pa (0,04 mbar). Това може да се постигне, ако чрез незатварящи се отвори, напр. във вратите, прозорците, в комбинация със стенна кутия за подаван/отработван въздух или чрез други технически средства въздухът, който е нужен за изгарянето, може да постъпва.



Във всеки случай се консултирайте с компетентния коминочистач, който може да оцени общата тяга на въздуха и да ви предложи подходяща мярка за проветрение.

Ако абсорбаторът се използва изключително в режим на рецикулация, работата е възможна без ограничения.

Опасност от пожар!

- Отлаганията на мазнина във филтъра за мазнина могат да се запалят.

Почиствайте филтъра за мазнина най-малко на всеки 2 месеца.

Никога не използвайте уреда без филтър за мазнина.

- Отлаганията на мазнина във филтъра за мазнина могат да се запалят. В близост до уреда никога не работете с открит пламък (напр. фламбиране). Инсталирайте уреда само в близост до камина за твърди горива (напр. дърво или въглища), ако не е налично затворено, свалящо се покритие. Не бива да се образуват искри.
- Горещото масло и греста се възпламеняват бързо. Никога не оставяйте горещото масло и греста без надзор. Никога не гасете пожар с вода. Изключване на котлон. Внимателно задушете пламъците с капак, одеяло или подобни.

- Газовите котлони без поставени върху тях съдове при работа генерират голяма топлина. Поставен над тях вентилационен уред може да се повреди или да се запали. Използвайте газовите котлони само с поставени върху тях съдове.
- При едновременна работа на няколко газови котлона се генерира голяма топлина. Поставен над тях вентилационен уред може да се повреди или да се запали. Никога не използвайте едновременно два газови котлона с максимална големина на пламъка за повече от 15 минути. Голяма горелка с над 5 kW (уок) отговаря на мощността на две газови горелки.

Опасност от изгаряне!

Достъпните части при работа стават горещи. Никога не докосвайте горещите части. Пазете децата надалеч.

Опасност от нараняване!

- Компонентите в уреда могат да са с остри ръбове. Носете защитни ръкавици.
- Оставените върху уреда предмети могат да паднат. Не поставяйте предмети върху уреда.

Опасност от токов удар!

- Дефектният уред може да предизвика токов удар. Никога не включвайте дефектен уред. Изтеглете щепсела или изключете предпазителя в кутията с предпазители. Свържете се със службата за обслужване на клиенти.
- Некомпетентните ремонти са опасни. Само обучен от нас техник от клиентската служба може да извършва ремонти и да сменя повредени свързващи проводници. Ако уредът е дефектен, изтеглете щепсела или изключете предпазителя в кутията с предпазители. Обадете се в специализиран сервиз.
- Проникващата влага може да предизвика токов удар. Не използвайте водоструйка или пароструйка.

Причини за повреди

Внимание!

Опасност от пожар поради щети от корозия. При готвене винаги включвайте уреда, за да избегнете образуването на конденз. Кондензът може да доведе до щети от корозия.

Винаги сменяйте веднага дефектните крушки, за да предотвратите претоварване на останалите крушки.

Опасност от повреждане поради проникваща влага в електрониката. Никога не почиствайте елементите за управление с мокра кърпа.

Повърхностно повреждане поради погрешно почистване. Почиствайте повърхностите от неръждаема стомана само в посоката на полиране. Не използвайте препарат за почистване на неръждаема стомана за елементите за управление.

Повърхностно повреждане поради остри или изтъкващи почистващи средства. Никога не използвайте остри или изтъкващи почистващи средства.

Опасност от повреждане поради връщане на кондензат. Каналът за отработен въздух от уреда трябва да е с лек наклон надолу (1° наклон).

Опазване на околната среда

Вашият нов уред е особено енергийноефикасен. Тук ще получите съвети за пестене на още повече енергия при работата с Вашия уред и за правилното изхвърляне на уреда.

Пестене на енергия

- При готвене осигурете достатъчен приток на въздух, за да може абсорбаторът да работи ефективно и с ниски работни шумове.
- Настройте степента на вентилатора спрямо интензитета на изпаренията при готвене. Използвайте интензивната степен само при нужда. По-ниска степен на вентилатора означава по-малък разход на енергия.
- При интензивни изпарения при готвене изберете своевременно по-висока степен на вентилатора. Вече разпространените се в кухнята изпарения от готвене изискват по-дълга работа на абсорбатора.
- Изключете абсорбатора, когато вече не е нужен.
- Изключете осветлението, когато вече не е нужно.
- Почиствайте или сменяйте филтъра на посочените интервали, за да увеличите ефективността на вентилацията и да предотвратите опасност от пожар.
- Поставете капака, за да намалите парите и кондензата.

Изхвърлете като пазите околната среда

Дайте опаковката на отпадъци по екологосъобразен начин.



Уредът е обозначен в съответствие с директива 2012/19/EC за стари електрически и електронни уреди (waste electrical and electronic equipment – WEEE).



Директивата дава рамката, която е валидна за връщането и повторното преработване на старите уреди в границите на Европейския съюз.

Режими на работа

Този уред може да се използва при работа с изкарване на въздуха или с рецикулация на въздуха.

Работа с отработван въздух



Засмуканият въздух се пречиства през филтрите за мазнина и се прекарва през тръбна система на открито.

Указание: Отработеният въздух не бива да се изкарва нито в намиращ се в експлоатация димоотвод, нито в отвор, който да служи за проветрение на помещенията на поставяне на печки.

- Ако отработеният въздух трябва да се откара в димоотвод, който не се използва, трябва да се даде съгласието на компетентния коминочистач.
- Ако отработеният въздух се прекарва през страничната вода, трябва да се използва телескопичен отвор в стената.

Работа с циркулиращ въздух



Всмуквания въздух се почиства през филтри за мазнина и филтър с активен въглен и отново се вкарва в кухнята.

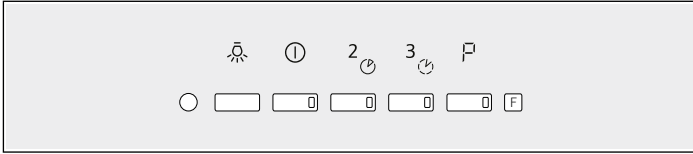
Указание: За да изкарате миризмите при работа с циркулиращ въздух, трябва да вградите филтър с активен въглен. Различните възможности за работа на уреда в режим с циркулиращ въздух можете да разберете от проспекта или от специализирания търговец. Необходимото за това допълнително оборудване ще получите от специализираната търговска мрежа, от службата обслужване на клиенти или в онлайн магазина. Номерата на допълнителните принадлежности ще откриете в края на упътването за експлоатация.

Обслужване на уреда

Това ръководство важи за няколко варианта на уреда. Възможно е да са описани отделни признаци на оборудване, които ги няма при вашия уред.

Указание: При началото на готвенето включете абсорбатора и едва няколко минути след края на готвенето го изключете. Така най-ефективно се отстранява парата от кухнята.

Обслужващ панел



Разяснение

	Светлина вкл./изкл
	Вентилатор изкл./Степен на вентилатора 1
	Степен на вентилатора 2 / допълнителен ход на вентилатора
	Степен на вентилатора 3 / проветрение на интервал
	Интензивна степен
	Индикатор за насищане

Настройване на вентилатора

Включване

Натиснете бутон , , или .

Изключване

Натиснете бутон .

Указание: В случай че е включена степен на вентилатора 2 или 3, натиснете два пъти бутон .

Интензивна степен

При особено силни миризми и пари можете да използвате интензивната степен.

Натиснете бутон .

Интензивната степен е активирана.

Указание

- Продължителността на работа на интензивната степен е ограничена до 6 минути.
- След изтичане на 6-те минути уредът превключва обратно на избраната преди това степен на вентилатора.
- Интензивната степен може да бъде активирана в изключено състояние, след изтичане на 6-те минути уредът отново се изключва.

Движение по инерция на вентилатора

При допълнителен ход на вентилатора уредът работи на последно настроената степен и се изключва автоматично след 30 минути.

1. Настройте степен на вентилатора.
2. Задръжте натиснат бутон .

Допълнителният ход на вентилатора е активиран. Бутонът на настроената степен мига в зелено.

Проветрение на интервал

При интервално проветрение проветрението се включва автоматично на най-ниска степен за по 10 минути на час. След 24 часа проветрението на интервал се изключва.

Включване

Задръжте натиснат бутон .

Проветрението на интервал е активирано. Бутонът мига.

Изключване

Задръжте натиснат бутон или натиснете бутон .

Осветление

Можете да включвате и изключвате осветлението независимо от вентилацията.

Натиснете бутон .

Осветлението е включено.

Настройка яркостта

Задръжте бутон натиснат докато желаната яркост не бъде достигната.

Индикатор за насищане

При насищане на вградения филтър светва F:

Свети трайно: почистване на металния филтър за мазнина

Как се почистват металните филтри за мазнина ще научите в глава *Почистване и поддръжка*.

Нулиране на индикацията за насищане

1. Изключете уреда.
 2. Задръжте бутон натиснат за три секунди.
- Показанието за насищането е нулирано. F изгасва.

Почистване и обслужване

⚠ Опасност от изгаряне!

Уредът ще стане много горещ при работа, особено в зоната на крушките. Преди почистване оставете уреда да се охлади.

⚠ Опасност от токов удар!

Проникващата влага може да предизвика токов удар. Почиствайте уреда само с влажна кърпа. Преди почистването изтеглете щепсела или изключете предпазителя в кутията с предпазители.

⚠ Опасност от токов удар!

Проникващата влага може да предизвика токов удар. Не използвайте водоструйка или пароструйка.

⚠ Опасност от нараняване!

Компонентите в уреда могат да са с остри ръбове. Носете защитни ръкавици.

Препарат за миене

За да не повредите различните повърхности с погрешно почистващо средство, съблюдавайте данните в таблицата. Не използвайте

- остри или абразивни средства за измиване,
- почистващи препарати с високо съдържание на спирт,
- твърди метални гъби или гъби за чистене,
- водоструйка или пароструйка.

Преди употреба добре измивайте новите гъби.

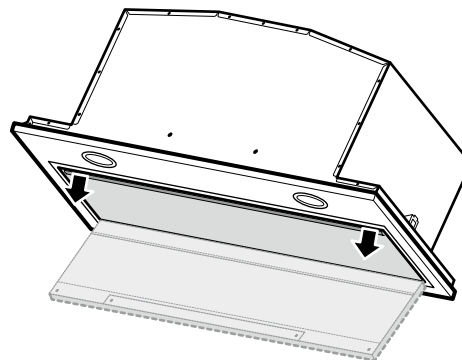
Спазвайте всички инструкции и предупреждения, които са приложени към почистващите средства.

Зона	Препарат за миене
Неръждаема стомана	Горещ сапунен разтвор: С кърпа за миене почистете и подсушете с мека кърпа. Почиствайте повърхностите от неръждаема стомана само в посоката на полиране. В клиентската служба или в специализираната търговия са налице специални средства за поддръжка на неръждаема стомана. Нанесете средството за поддръжка с мека кърпа на тънък слой.
Лакирани повърхности	Горещ сапунен разтвор: С влажна кърпа за миене почистете и подсушете с мека кърпа. Не използвайте препарат за почистване на неръждаема стомана.
Алуминий и пластмаса	Препарат за почистване на стъкло: Почистете с мека кърпа.
Стъкло	Препарат за почистване на стъкло: Почистете с мека кърпа. Не използвайте стъргалка за стъкло.
Обслужващи елементи	Горещ сапунен разтвор: С влажна кърпа за миене почистете и подсушете с мека кърпа. Опасност от токов удар поради проникваща влага. Опасност от повреждане на електрониката поради проникваща влага. Никога не почиствайте елементите за управление с мокра кърпа. Не използвайте препарат за почистване на неръждаема стомана.

Демонтирайте металния филтър за мазнина

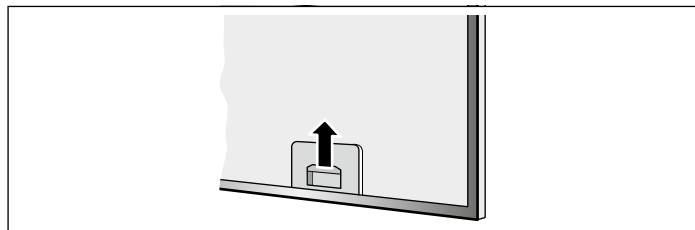
1. Отворете капака на филтъра.

Указание: Хванете предните ръбове на капака на филтъра и издърпайте рязко надолу.



2. Отворете блокировката и свалете металния филтър за мазнина.

Указание: Не огъвайте металния филтър за мазнина, за да предотвратите повреди.



3. Извадете металния филтър за мазнина от държача.

Указание: В долната част на металния филтър за мазнина може да се събере мазнина. Дръжте хоризонтално металния филтър за мазнина, за да предотвратите оттичане на мазнина.

4. Почистете уреда отвътре.

5. Почистете металния филтър за мазнина и оставете да изсъхне преди монтажа.

Почистете металния филтър за мазнина

Това ръководство важи за няколко варианта на уреда. Възможно е да са описани отделни признаци на оборудване, които ги няма при вашия уред.

⚠ Опасност от пожар!

Отлаганията на мазнина във филтъра за мазнина могат да се запалят.

Почиствайте филтъра за мазнина най-малко на всеки 2 месеца.

Никога не използвайте уреда без филтър за мазнина.

Указание

- Не използвайте агресивни, съдържащи киселина или луга почистващи препарати.
- При почистване на металните филтри за мазнина почиствайте и държача на филтрите в уреда с влажна кърпа.
- Металните филтри за мазнина можете да почиствате в съдомиялна машина или на ръка.

На ръка:

Указание: При упорита мръсотия можете да използвате специален разтворител за мазнина. Той може да се поръча от онлайн магазина.

- Натопете металните филтри за мазнина в горещ сапунен разтвор.
- Използвайте за почистване четка и след това добре изплакнете филтъра.
- Оставете металните филтри за мазнина да се отцедят.

В съдомиялната машина:

Указание: При почистване в съдомиялна машина могат лесно да възникват оцветявания. Това няма влияние върху функционирането на металните филтри за мазнина.

- Не почиствайте силно замърсените метални филтри за мазнина заедно със съдовете.
- Поставете свободно металните филтри за мазнина в съдомиялната машина. Металните филтри за мазнина не бива да се прищипват.

Демонтаж на филтъра с активен въглен (само при работа с циркулиращ въздух)

За да се гарантира степента на изкарване на миризми, филтърът трябва да се поддържа редовно.

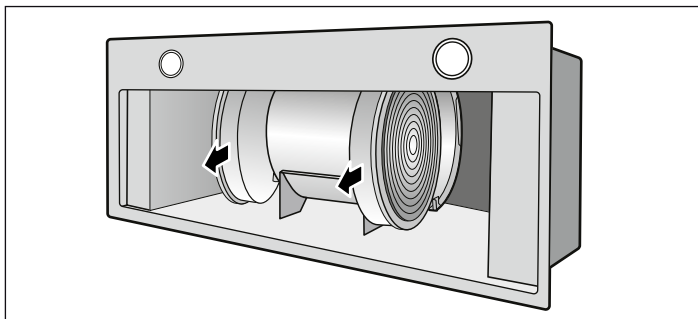
Филтрите с активен въглен трябва да се сменят най-малко веднъж на всеки 4 месеца.

Указание

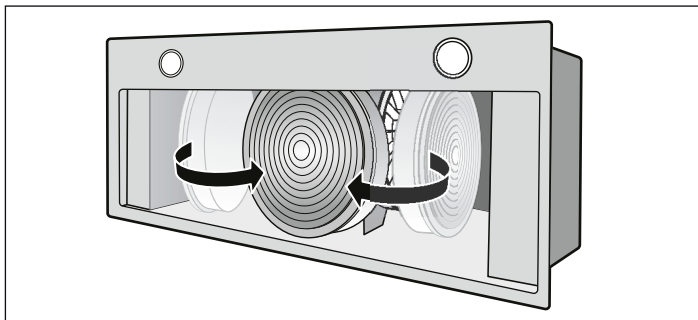
- Филтрите с активен въглен не са включени в доставката. Филтрите с активен въглен ще получите в специализираната търговска мрежа, в службата обслужване на клиенти или в онлайн магазина.
- Филтрите с активен въглен не могат да се почистват или да се активират повторно.

1. Демонтирайте металния филтър за мазнина.

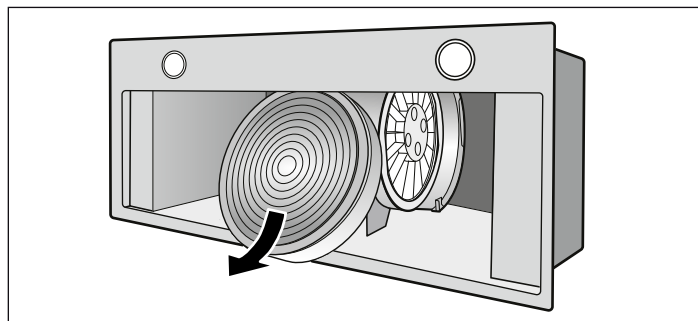
2. Свалете филтъра с активен въглен от държача.



3. Завъртете филтъра с активен въглен около мотора.



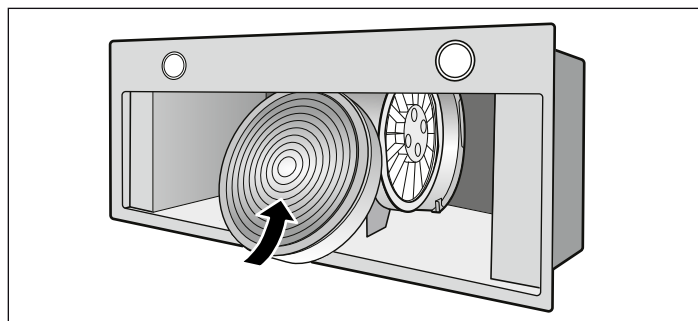
4. Извадете филтъра с активен въглен.



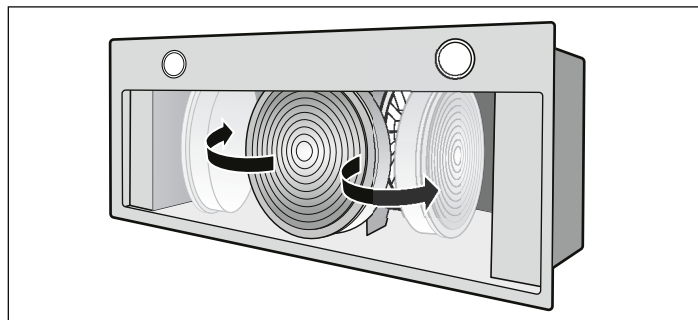
5. Почистете уреда.

Монтаж на филтъра с активен въглен (само при работа с циркулиращ въздух)

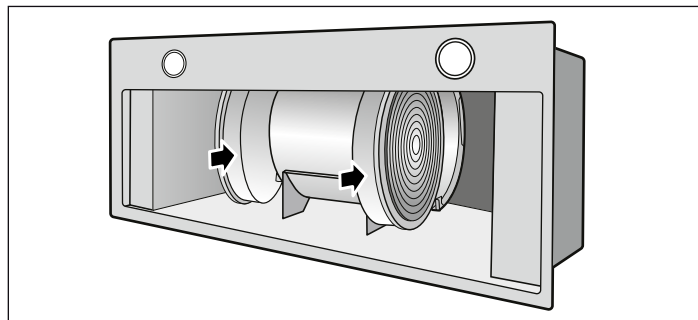
1. Избутайте филтъра с активен въглен в абсорбатора.



2. Завъртете филтъра с активен въглен около мотора.



3. Внимателно избутайте филтъра с активен въглен в държача.



4. Монтирайте металния филтър за мазнина.

Монтирайте металния филтър за мазнина

1. Поставете металния филтър за мазнина.

При това с другата ръка хванете под металния филтър за мазнина.

2. Преместете нагоре металния филтър за мазнина и застопорете заключването.

Демонтаж на филтъра с активен въглен (само при работа с циркулиращ въздух)

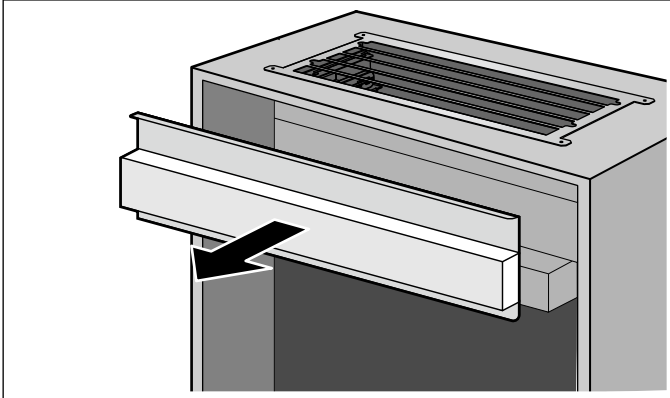
За да се гарантира степента на отстраняване на миризми, трябва редовно да сменят филтрите с активен въглен.

Филтърът с активен въглен трябва да се сменя при нормална работа (ежедневно 1 до 2 часа) най-късно след 12 месеца.

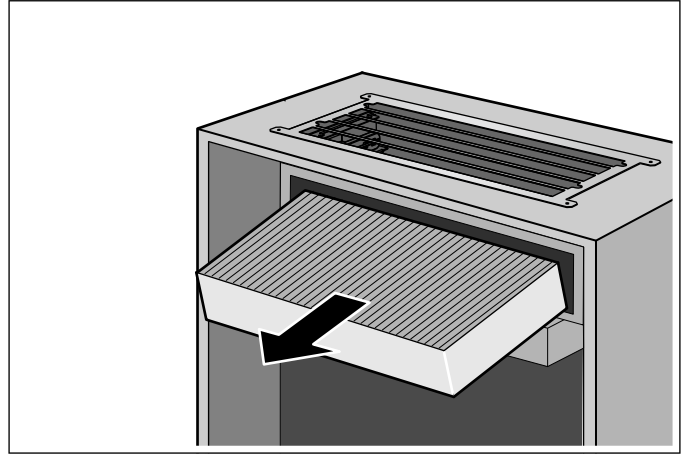
Указание

- Филтърът с активен въглен не е включен в доставката. Филтър с активен въглен ще получите в специализираната търговска мрежа, в службата обслужване на клиенти или в онлайн магазина.
- Филтърът с активен въглен не може да се почиства или да се активира повторно.
- Филтрите с активен въглен не съдържат вредни вещества и могат да се изхвърлят при битовите отпадъци.

1. Свалете магнитната бленда.

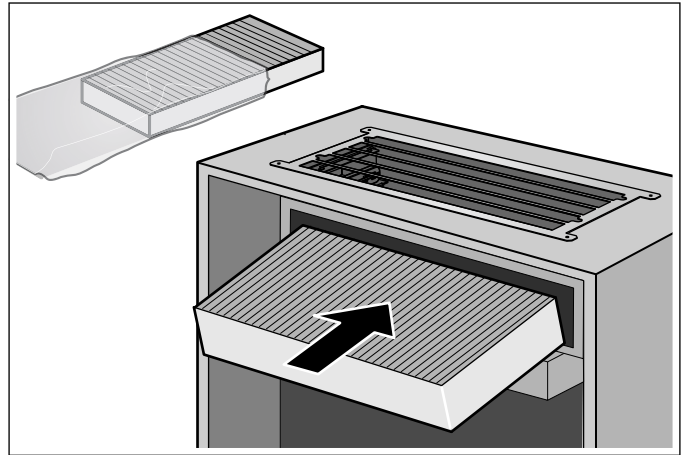


2. Свалете филтрите с активен въглен.



Монтаж на филтъра с активен въглен (само при работа с циркулиращ въздух)

1. Свалете новия филтър с активен въглен от опаковката и го поставете в рециркуляционния модул.



2. Поставете блендата така, че да се задържи сигурно от магнитите.

Повреда, какво да направим?

Често пъти възникналите повреди могат лесно да се отстранят. Преди да се обадите на службата обслужване на клиенти, обърнете внимание на следните указания.

⚠ Опасност от токов удар!

Некомпетентните ремонти са опасни. Само обучен от нас техник от клиентската служба може да извършва ремонти и да

сменя повредени свързващи проводници. Ако уредът е дефектен, изтеглете щепсела или изключете предпазителя в кутията с предпазители. Обадете се в специализиран сервис.

Светодиодни светлини

Дефектните светодиодни светлини могат да се сменят само от производителя, неговата служба обслужване на клиенти или концесиониран специалист (електротехник).

Таблица с повредите

Повреда	Възможна причина	Отстраняване
Уредът не функционира	Щепселът не е поставен в контакта	Свържете уреда към електрическата мрежа
	Прекъсване на електрозахранването	Проверете дали останалите кухненски уреди функционират
	Дефектен предпазител	Проверете в кутията с предпазители дали предпазителът за уреда е в изправност
Осветлението не функционира	Светодиодите са дефектни	Обадете се в служба обслужване на клиенти
F свети постоянно.	Металният филтър за мазнина е наситен.	Почистете металните филтри за мазнина, вижте глава <i>Почистване и поддръжка</i> .

Център за обслужване на клиенти

Когато уредът Ви трябва да бъде ремонтиран, нашият център за обслужване на клиенти е на разположение. Ние винаги намираме подходящо решение, дори и да избегнем ненужното посещение на техници.

При обаждането, моля, дайте номера на изделието (Е-ном.) и номера на продукта (FD-ном.), за да можем да Ви обслужим квалифицирано. Типовата табелка с номерата ще откриете във вътрешността на уреда (за тази цел демонтирайте металния филтър за мазнина).

За да не трябва да търсите дълго при нужда, можете да впишете тук данните на вашия уред и телефонния номер на службата обслужване на клиенти.

Е-ном.

FD-ном.

Служба обслужване на клиенти ☎

Имайте предвид, че в случай на повреда в резултат на погрешно обслужване посещението на техник от службата за обслужване на клиенти не е безплатно дори по време на гаранционния период.

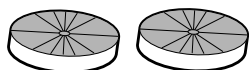
Данните за контакт със сервизите във всички страни ще намерите в приложения списък.

Доверете се на компетентността на производителя. Така ще сте сигурни, че ремонтът ще бъде извършен от обучени сервизни техници, които разполагат с оригинални резервни части за Вашия уред.

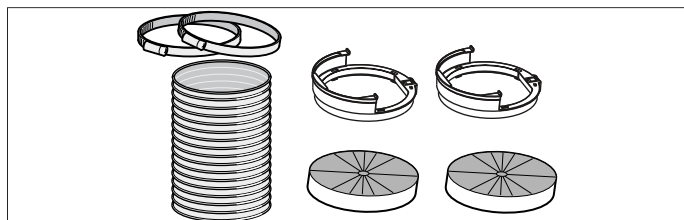
Допълнителни принадлежности

(не са включени в доставката)

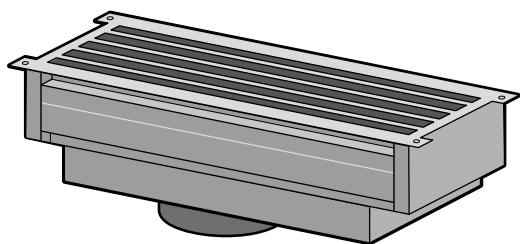
Z5135X1



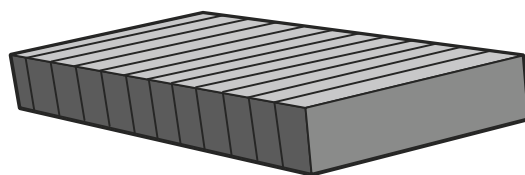
Z5135X3



Z54TR60X3



Z54TR00X0



Instrucțiuni de siguranță importante	11
Protecția mediului	13
Economisirea energiei	13
Evacuarea corectă ca deșeu.....	13
Regimuri de funcționare	13
Funcționarea cu aer evacuat.....	13
Funcționarea cu aer recirculat	13
Utilizarea aparatului	14
Sistemul de iluminat	14
Indicator de saturare	14

Curățare și întreținere	15
Defecțiuni – ce este de făcut?	17
Unitățile de service abilitate	18
Accesorii	18

Pe pagina noastră de internet găsiți alte informații referitoare la produse, accesorii, piese de schimb și servicii:

www.neff-international.com și la magazinul online:
www.neff-eshop.com

⚠ Instrucțiuni de siguranță importante

Citiți cu atenție aceste instrucțiuni. Numai astfel puteți utiliza aparatul corect și în siguranță. Păstrați instrucțiunile de utilizare și de montaj pentru o consultare ulterioară sau pentru eventuali viitori proprietari.

Numai la montajul regulamentar corespunzător instrucțiunii de montaj este garantată siguranța la utilizare. Instalatorul este responsabil pentru funcționarea ireproșabilă la locul de instalare.

Acest aparat este rezervat în exclusivitate uzului menajer și domeniului casnic. Aparatul nu este destinat folosirii în spații exterioare. Supravegheați aparatul în timpul funcționării. Producătorul nu garantează pentru defecțiuni din cauza utilizării necorespunzătoare sau a deservirii greșite.

Acest aparat este adecvat pentru o utilizare până la o înălțime de maxim 2000 de metri deasupra nivelului mării.

Acest aparat poate fi folosit de copiii peste 8 ani și de persoane cu capacități fizice, senzoriale sau mentale reduse sau cu insuficientă experiență sau cunoștințe, numai sub supravegherea unei persoane responsabile pentru siguranța acestora sau dacă au fost instruiți referitor la utilizarea în siguranță a aparatului și au înțeles pericolurile care rezultă din această utilizare.

Copiii nu au voie să se joace cu aparatul. Copiii nu vor curăța sau întreține aparatul, cu excepția situației în care aceștia au vârsta de peste 15 ani și sunt supravegheați.

Nu permiteți accesul copiilor sub vârsta de 8 ani la aparat și la cablul de racordare.

Verificați aparatul după despachetare. În cazul în care aparatul a fost avariat în timpul transportului, nu este permisă punerea în funcțiune a acestuia.

Numai un electrician autorizat are permisiunea să racordeze aparate fără ștecher. În cazul avariilor datorate unei racordări eronate, dreptul de garanție este anulat.

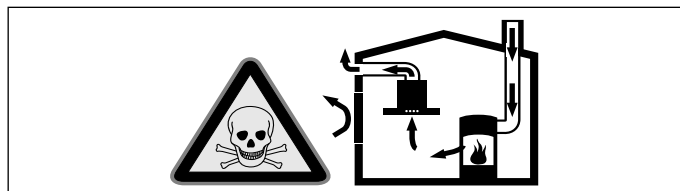
Pericol de sufocare!

Materialul de ambalaj este periculos pentru copii. Nu lăsați niciodată copiii să se joace cu material de ambalaj.

Pericol de moarte!

Gazele de combustie reaspirate vă pot intoxica.

Asigurați o alimentare suficientă cu aer atunci când folosiți aparatul în modul de funcționare cu aer evacuat și într-un loc influențabil de aerul camerei.

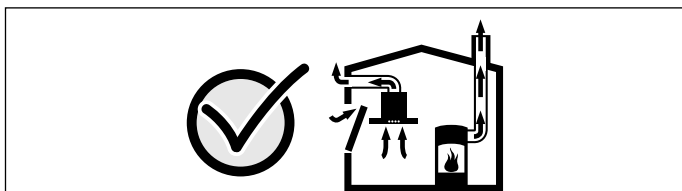


Locurile de gătit influențabile de aerul camerei (de ex. aparate de încălzit cu gaz, ulei, lemn sau cărbune, încălzitoare permanente, preparatoare de apă caldă) absorb aerul de ardere din spațiul în care sunt instalate și evacuează gazele arse în afară printr-o instalație de evacuare a gazelor (de ex. coș de fum).

În utilizarea împreună cu o hotă pornită, se trage aer din bucătărie și din camerele învecinate – fără o alimentare suficientă cu aer se formează o subpresiune. Gazele toxice din coșul de fum sau din puțul de tiraj sunt aspirate înapoi în camerele de locuit.

- Din această cauză asigurați întotdeauna o alimentare suficientă cu aer.
- O casetă de zid de alimentare /evacuare aer nu respectă singură valoarea limită.

Valoarea subpresiunii în spațiul de instalare din locul de gătit mai mică de 4 Pa (0,04 mbar) vă asigură o funcționare sigură. Aceasta se obține când aerul necesar pentru ardere circulă prin deschideri ca de ex. uși, ferestre în legătură cu o casetă de zid de alimentare / evacuare aer sau prin alte mijloace tehnice.



Cereți întotdeauna sfatul unui coșar profesionist, care poate aprecia întregul complex de aerisire al casei și vă poate propune măsura adecvată pentru aerisire. Dacă hota funcționează exclusiv cu aer recirculat, funcționarea este posibilă fără restricție.

Pericol de incendiu!

- Depunerile de grăsime din filtrul pentru grăsimi se pot aprinde.
Curățați filtrul de grăsime cel puțin la 2luni.
Nu puneți niciodată aparatul în funcțiune fără filtrul pentru grăsimi.
- Depunerile de grăsime din filtrul pentru grăsimi se pot aprinde. Nu lucrați niciodată în apropierea aparatului cu flacără deschisă (de ex. pentru flambare). Instalați aparatul numai în apropierea unui loc de gătit pentru combustibili solizi (de ex. lemn sau cărbune), dacă există o acoperire închisă, care nu se poate scoate. Nu trebuie să se producă scânteii.
- Uleiul și grăsimile fierbinți se aprind repede. Nu lăsați niciodată nesupravegheate uleiul și grăsimile fierbinți. Nu stingeți niciodată focul cu apă. Deconectați zona de gătit. Înăbușiți cu atenție flăcările cu un capac, o pătură extincătoare sau cu ceva asemănător.

- Pozițiile de fierbere pe gaz care nu au un vas așezat pe ele emană căldură puternică în timpul funcționării. Un aparat de ventilare montat deasupra poate fi deteriorat sau poate lua foc. Utilizați pozițiile de fierbere cu gaz numai cu veselă pe ele.
- În cazul funcționării în același timp a mai multor zone de gătit pe gaz, se dezvoltă o căldură puternică. Un aparat de ventilare montat deasupra poate fi deteriorat sau poate lua foc. Nu folosiți niciodată două ochiuri de aragaz cu flacără mare concomitent mai mult de 15 minute. Un arzător mare cu mai mult de 5kW(wok) corespunde puterii a două arzătoare pe gaz.

Pericol de arsuri!

În timpul utilizării, părțile accesibile devin fierbinți. Nu atingeți niciodată părțile fierbinți. Țineți copiii la distanță.

Pericol de rănire!

- Componentele din interiorul aparatului pot avea muchii ascuțite. Purtați mănuși de protecție.
- Obiectele așezate pe aparat pot cădea. Nu așezați niciun obiect pe aparat.

Pericol de electrocutare!

- Un aparat defect vă poate electrocuta. Nu porniți niciodată un aparat defect. Scoateți fișa de rețea din priză sau întrerupeți siguranța de la tabloul de siguranțe. Chemați unitatea service abilitată.
- Reparațiile executate incorect sunt periculoase. Efectuarea reparațiilor și înlocuirea cablurilor defecte sunt permise numai tehnicienilor din unitatea de service abilitată, instruiți de firma noastră. Dacă aparatul este defect, scoateți fișa de rețea sau deconectați siguranța din tabloul siguranțelor. Chemați unitatea service abilitată.
- Pătrunderea umidității vă poate electrocuta. Nu utilizați aparate de curățat cu jet sub presiune sau cu jet de abur.

Cauzele defecțiunilor

Atenție!

Pericol de deteriorare din cauza coroziunii. Porniți întotdeauna aparatul când gătiți, pentru a evita formarea de apă de condens. Apa de condens poate duce la defecte de coroziune.

Schimbați întotdeauna imediat lămpile defecte, pentru a evita o suprasolicitare a celorlalte lămpi.

Pericol de deteriorare din cauza umezelii care pătrunde în partea electronică. Nu curățați niciodată elementele de operare cu lavetă umedă.

Deteriorarea suprafeței din cauza curățării incorecte. Curățați suprafețele din oțel inoxidabil numai în direcția șlefuirii. Pentru elementele de operare nu folosiți curățitor pentru metal inoxidabil.

Deteriorarea suprafețelor cu mijloace de curățire ascuțite sau abrazive. Nu folosiți niciodată mijloace de curățare ascuțite sau abrazive.

Pericol de deteriorare din cauza recirculării condensului. Instalați canalul de aer evacuat de la aparat ușor abrupt (pantă de 1°).

Protecția mediului

Noul dvs. aparat este deosebit de eficient din punct de vedere energetic. Aici găsiți sugestii cu privire la cum puteți economisi și mai mult energia când folosiți aparatul și la evacuarea corectă ca deșeu a acestuia.

Economisirea energiei

- La gătit, asigurați aerisire suficientă, astfel încât hota să poată funcționa eficient și cu zgomote de operare reduce.
- Adaptați treapta ventilatorului la intensitatea vaporilor de la gătit. Folosiți treapta intensivă numai la nevoie. O treaptă mai redusă a ventilatorului implică un consum mai redus de energie.
- În cazul vaporilor de la gătit intensivi, selectați din timp o treaptă mai mare a ventilatorului. În cazul în care vaporii de la gătit s-au răspândit deja în bucătărie, va fi necesar un timp de funcționare a hotei mai mare.
- Deconectați hota dacă nu mai aveți nevoie de aceasta.
- Deconectați iluminatul dacă nu mai aveți nevoie de acesta.
- Curățați sau înlocuiți filtrul la intervalele indicate, pentru a crește eficacitatea ventilării și a evita pericolul de incendiu.
- Folosiți un capac atunci când gătiți pentru a reduce vaporii de la gătit și condensul.

Evacuarea corectă ca deșeu

Evacuați ambalajul în mod ecologic.



Acest aparat a fost marcat în conformitate cu Directiva Europeană 2012/19/UE cu privire la deșeurile de echipamente electrice și electronice (DEEE).

Directiva stabilește cadrul valabil la nivelul întregii UE pentru preluarea și valorificarea aparatelor uzate.

Regimuri de funcționare

Acest aparat îl puteți folosi în regim de aer evacuat sau în regim de aer recirculat.

Funcționarea cu aer evacuat



Aerul aspirat se curăță prin filtrul de grăsime și se scoate în exterior printr-un sistem de țevi.

Indicație: Aerul evacuat nu are voie să fie evacuat nici printr-un coș de fum sau de evacuare gaze în funcțiune, nici printr-un puț care servește la aerisirea de camere în care sunt instalate locuri pentru gătit.

- Dacă aerul evacuat trebuie condus într-un coș de fum sau de evacuare a gazelor, care nu este în funcțiune, trebuie obținut acordul maistrului coșar competent.
- Dacă aerul evacuat este condus prin peretele exterior, ar trebui folosită o casetă de zid telescopică.

Funcționarea cu aer recirculat



Aerul aspirat va fi curățat de filtrul de grăsime și de un filtru de cărbune activ și va fi dirijat înapoi în bucătărie.

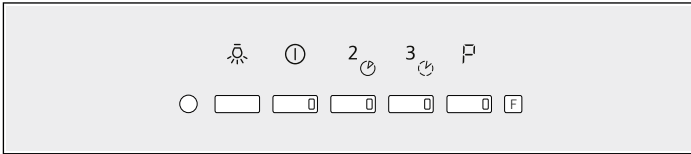
Indicație: Pentru a neutraliza mirosurile în regimul de funcționare cu aer recirculat, trebuie să montați un filtru de cărbune activ. Diferitele posibilități de a folosi aparatul în regim de aer recirculat le găsiți în prospect sau întrebați pe comerciantul dvs. de specialitate. Accesoriile necesare pentru aceasta le găsiți în comerțul de specialitate, la serviciul pentru clienți sau în Online-Shop. Numerele accesoriilor le găsiți la sfârșitul instrucțiunii de utilizare.

Utilizarea aparatului

Această instrucțiune este valabilă pentru mai multe variante de aparate. Este posibil, să fie descrise anumite caracteristici ale dotării, care nu se potrivesc cu aparatul dumneavoastră.

Indicație: Porniți hota când începeți să gătiți și opriți-o abia la câteva minute după ce terminați. Aburul de bucătărie va fi înlăturat astfel în modul cel mai eficient.

Panou de comandă



Explicație

	Sistemul de iluminat Pornit/Oprit
	Ventilator oprit / treapta 1 a ventilatorului
	Treapta 2 a ventilatorului/funcționarea ulterioară a ventilatorului
	Treapta 3 a ventilatorului/ventilare la intervale regulate
	Treapta intensivă
	Indicator de saturare

Setarea ventilatorului

Pornirea

Apăsați tasta , , sau .

Oprirea

Apăsați tasta .

Indicație: În cazul în care este activată treapta 2 sau 3 a ventilatorului, apăsați de două ori tasta .

Treapta intensivă

Dacă se dezvoltă mirosuri puternice și aburi, puteți folosi treapta intensivă.

Apăsați tasta .

Treapta intensivă este activată.

Indicații

- Durata de funcționare a treptei intensive este limitată la 6 minute.
- După cele 6 minute, aparatul comută înapoi la ultima treaptă selectată a ventilatorului.
- Treapta intensivă poate fi setată când aparatul este deconectat, iar după 6 minute de funcționare, aparatul se deconectează.

Funcționarea ulterioară a ventilatorului

La funcționarea ulterioară, ventilatorul aparatului funcționează în treapta de putere selectată cel mai recent și se deconectează automat după 30 de minute.

1. Setăți treapta ventilatorului.
2. Mențineți apăsată tasta .

Funcționarea ulterioară a ventilatorului este activată. Tasta pentru treapta de putere selectată se aprinde intermitent în verde.

Ventilare la intervale regulate

La ventilarea la intervale regulate, ventilatorul se conectează automat la treapta cea mai mică timp de câte 10 minute pe oră. După 24 de ore, ventilarea la intervale regulate este deconectată.

Pornire

Mențineți apăsată tasta .

Ventilarea la intervale regulate este activată. Tasta se aprinde intermitent.

Oprire

Mențineți apăsată tasta sau apăsați tasta .

Sistemul de iluminat

Puteți porni sau opri iluminatul independent de ventilare.

Apăsați tasta .

Iluminatul este pornit.

Setarea luminozității

Mențineți apăsată tasta până când este atinsă luminozitatea dorită.

Indicator de saturare

În cazul saturării, pe filtrul încorporat se aprinde F:

Luminează intermitent: curățați filtrul metalic pentru grăsimi

Aflați în capitolul *Curățare și întreținere* cum se curăță filtrele metalice pentru grăsimi.

Resetarea indicatorului de saturare

1. Opriți aparatul.
2. Mențineți apăsată tasta timp de trei secunde. Indicatorul de saturare este resetat. F se stinge.

Curățare și întreținere

⚠ Pericol de arsuri!

În timpul funcționării, aparatul se încălzește, în special în zona lămpilor. Înainte de curățare, lăsați aparatul să se răcească.

⚠ Pericol de electrocutare!

Pătrunderea umidității vă poate electrocuta. Curățați aparatul numai cu o lavetă umedă. Înainte de curățare, scoateți fișa de rețea din priză sau întrerupeți siguranțele de la tabloul de siguranțe.

⚠ Pericol de electrocutare!

Pătrunderea umidității vă poate electrocuta. Nu utilizați aparate de curățat cu jet sub presiune sau cu jet de abur.

⚠ Pericol de rănire!

Componentele din interiorul aparatului pot avea muchii ascuțite. Purtați mănuși de protecție.

Produse de curățare

Pentru ca diferitele suprafețe să nu se deterioreze din cauza unor produse de curățare inadecvate, respectați datele din tabel. Nu utilizați

- produse de curățare agresive sau abrazive,
- produse de curățare cu conținut mare de alcool,
- bureți duri de curățare sau bureți de ștergere,
- aparate de curățat cu înaltă presiune sau cu jet de aburi.

Spălați temeinic lavetele noi înainte de utilizare.

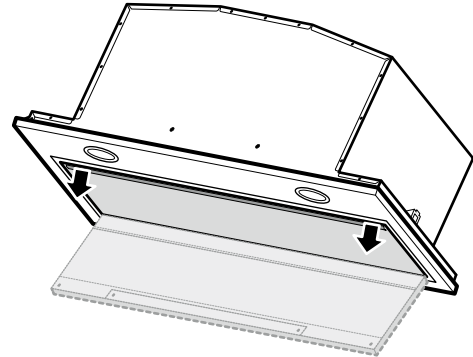
Respectați toate instrucțiunile și atenționările de pe ambalajul produselor de curățare.

Zona	Produse de curățare
Oțel inoxidabil	Soluție fierbinte de apă cu detergent de vase: Curățați cu o lavetă și ștergeți cu un prosop moale. Curățați suprafețele din oțel inoxidabil numai în direcția șlefuirii. La unitățile service sau în comerțul de specialitate se găsesc produse de întreținere speciale pentru oțel inoxidabil. Aplicați produsul de întreținere în strat subțire cu ajutorul unei lavete moi.
Suprafețe vopsite	Soluție fierbinte de apă cu detergent de vase: Curățați cu o lavetă umedă și uscați cu o lavetă moale. Nu folosiți soluție de curățat pentru metal inoxidabil.
Aluminiu și material plastic	Produse de curățat pentru geamuri: Curățați cu o lavetă moale.
Sticlă	Produse de curățat pentru geamuri: Curățați cu o lavetă moale. Nu folosiți răzuitoare pentru geamuri.
Elemente de acționare	Soluție fierbinte de apă cu detergent de vase: Curățați cu o lavetă umedă și uscați cu o lavetă moale. Pericol de electrocutare din cauza umezelii care poate pătrunde. Pericol de deteriorare din cauza umezelii care poate pătrunde în partea electronică. Nu curățați niciodată elementele de acționare cu lavetă umedă. Nu folosiți soluție de curățat pentru metal inoxidabil.

Demontați filtrul metalic pentru grăsimi

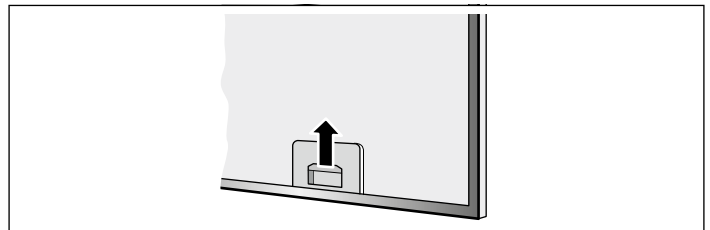
1. Deschideți capacul filtrului.

Indicație: Prindeți capacul filtrului de colțurile din față și trageți-l cu o mișcare bruscă în jos.



2. Deschideți elementul de blocare și rabatați în jos filtrul de grăsime metalic.

Indicație: Pentru a preveni deteriorările, nu îndoiiți filtrul de grăsime metalic.



3. Scoateți filtrul de grăsime din suport.

Indicație: Grăsimea se poate acumula în partea inferioară a filtrului de grăsime metalic. Mențineți filtrul de grăsime în poziție orizontală, pentru a evita picurarea grăsimii.

4. Curățați interiorul aparatului.

5. Curățați filtrul de grăsime metalic și lăsați-l să se usuce înainte de a-l monta.

Curățarea filtrul metalic pentru grăsimi

Această instrucțiune este valabilă pentru mai multe variante de aparate. Este posibil, să fie descrise anumite caracteristici ale dotării, care nu se potrivesc cu aparatul dumneavoastră.

⚠ Pericol de incendiu!

Depunerile de grăsime din filtrul pentru grăsimi se pot aprinde.

Curățați filtrul de grăsime cel puțin la 2luni.

Nu puneți niciodată aparatul în funcțiune fără filtrul pentru grăsimi.

Indicații

- Nu folosiți mijloace de curățare agresive, cu conținut de acizi sau soluție de apă cu detergent.
- La curățirea filtrului metalic pentru grăsimi curățați și suportul filtrului din aparat cu o cârpă umedă.
- Filtrele metalice pentru grăsimi pot fi curățate în mașina de spălat vase sau cu mâna.

Manuală:

Indicație: În cazul murdăriei persistente puteți folosi un dizolvant special de grăsimi. Acesta poate fi comandat online.

- Înmuiiați filtrul de grăsimi din metal într-o leșie de spălare fierbinte.
- Pentru curățare folosiți o perie și apoi clătiți bine filtrul.
- Lăsați filtrul de grăsimi din metal să se scurgă.

În mașina de spălat vase:

Indicație: La curățarea în mașina de spălat vase pot apărea ușoare decolorări. Acestea nu au nicio influență asupra funcționării filtrelor metalice pentru grăsimi.

- Nu spălați filtrele metalice pentru grăsimi foarte murdare împreună cu vesela.
- Așezați filtrele metalice pentru grăsimi în mașina de spălat vase fără a le immobiliza. Filtrele metalice pentru grăsimi nu trebuie prinse.

Demontați filtrul de carbon activ (numai în regim de recirculare a aerului)

Pentru a garanta gradul de eliminare a mirosului, întreținerea filtrului trebuie realizată regulat.

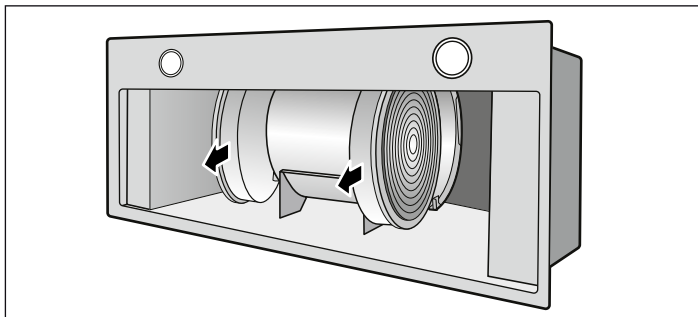
Filtrele cu cărbune activ trebuie schimbate cel puțin la fiecare 4 luni.

Indicații

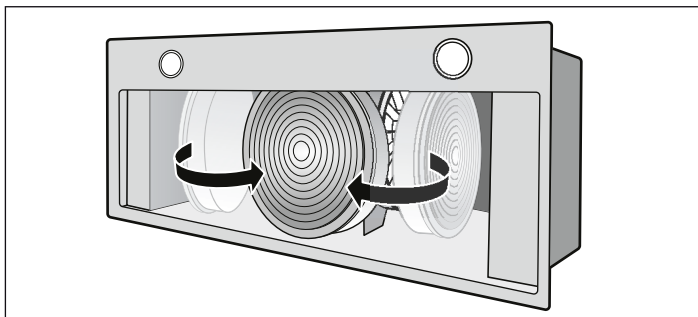
- Filtrele cu cărbune activ nu sunt conținute în pachetul de livrare. Acestea se pot achiziționa din comerțul de specialitate, de la unitățile service sau în Online-Shop.
- Filtrele cu cărbune activ nu pot fi curățate sau activate din nou.

1. Demontați filtrul de grăsime metalic.

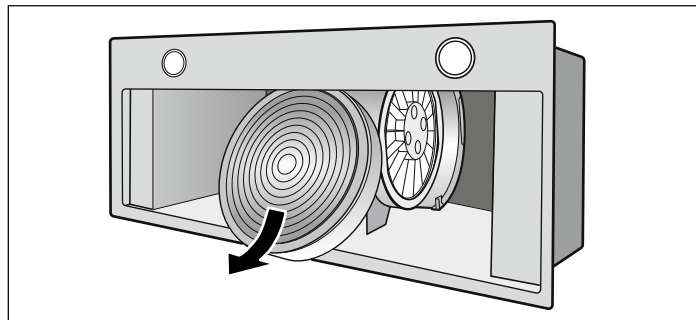
2. Scoateți filtrul de carbon activ din suport.



3. Înconjuțați motorul cu filtrul de carbon activ.



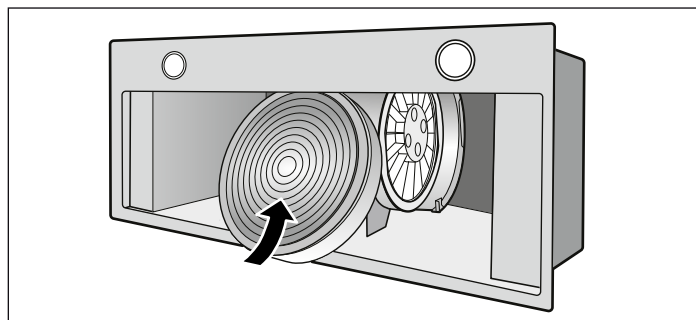
4. Scoateți filtrul de carbon activ.



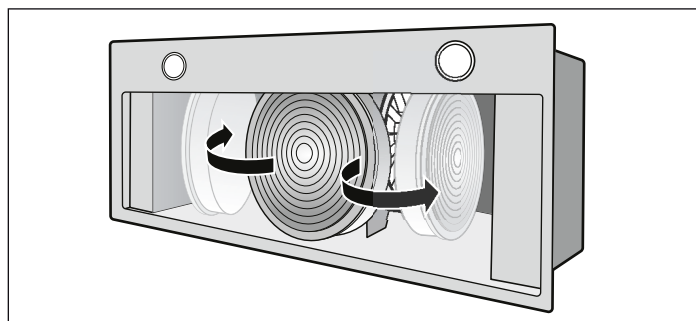
5. Curățați aparatul.

Montați filtrul cu cărbune activ (numai în regim de recirculare a aerului)

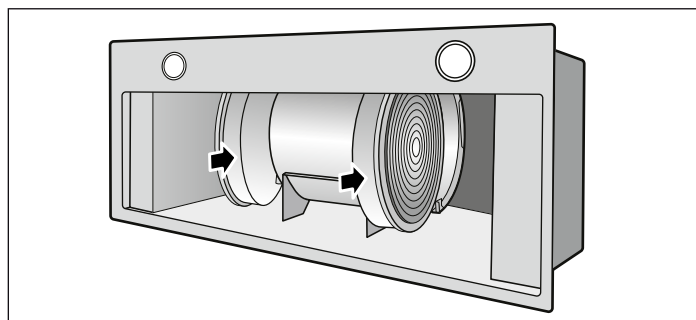
1. Împingeți filtrul de carbon activ în hotă.



2. Înconjuțați motorul cu filtrul de carbon activ.



3. Împingeți cu grijă filtrul de carbon activ în suport.



4. Montați filtrul de grăsime metalic.

Montați filtrul metalic pentru grăsimi

1. Introduceți filtrul metalic pentru grăsimi.

Pentru aceasta, introduceți cealaltă mână sub filtrul metalic pentru grăsimi.

2. Rabatați filtrul de grăsime în sus și fixați dispozitivul de blocare.

Demontați filtrul de carbon activ (numai în regim de recirculare a aerului)

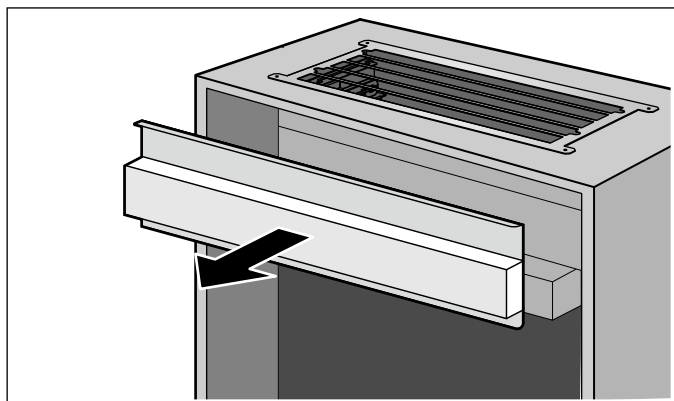
Pentru a asigura gradul de separare a mirosului este necesară regenerarea și schimbarea filtrului de cărbune activ în mod regulat.

În cazul unei utilizări normale (1 până la 2 ore pe zi), înlocuiți filtrul de cărbune activ la fiecare 12 luni.

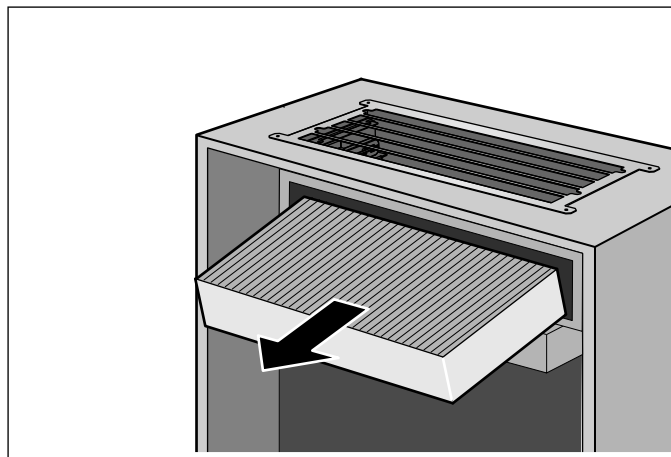
Indicații

- Filtrul de cărbune activ nu este conținut în pachetul de livrare. Puteți achiziționa filtrul de cărbune activ din comerțul de specialitate, de la unitățile service sau din magazinele online.
- Filtrul de cărbune activ nu poate fi curățat sau activat din nou.
- Filtrul de cărbune activ nu conține substanțe dăunătoare și poate fi eliminat ca deșeu menajer.

1. Îndepărtați cadrul magnetic.

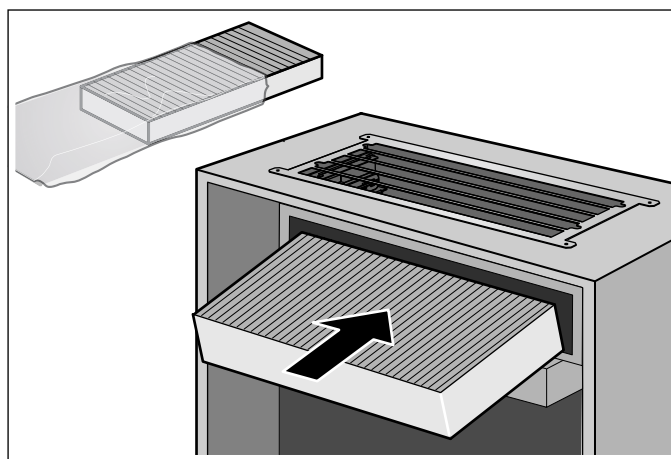


2. Scoateți filtrul de cărbune activ.



Montați filtrul cu cărbune activ (numai în regim de recirculare a aerului)

1. Scoateți filtrul nou de cărbune activ din ambalaj și introduceți-l în modulul de recirculare a aerului.



2. Introduceți cadrul astfel încât să fie fixat în siguranță cu ajutorul magnetului.

Defecțiuni – ce este de făcut?

Adesea, puteți remedia și singuri defecțiunile apărute. Înainte de a apela unitatea service, respectați următoarele indicații.

⚠ Pericol de electrocutare!

Reparațiile executate incorect sunt periculoase. Efectuarea reparațiilor și înlocuirea cablurilor defecte sunt permise numai tehnicienilor din unitatea de service abilitată, instruiți de firma

noastră. Dacă aparatul este defect, scoateți fișa de rețea sau deconectați siguranța din tabloul siguranțelor. Chemați unitatea service abilitată.

Lămpi LED

Lămpile LED defecte pot fi înlocuite numai de către producător, de unitatea service abilitată sau de către un specialist concesionat (instalator electric).

Tabel de defecțiuni

Defecțiune	Cauză posibilă	Soluție
Aparatul nu funcționează	Fișa nu este introdusă în priză	Racordați aparatul la rețeaua de curent
	Pană de curent	Verificați dacă celelalte aparate din bucătărie funcționează
	Siguranță defectă	Verificați la panoul de siguranțe dacă siguranța corespunzătoare aparatului este funcțională
Sistemul de iluminat nu funcționează	Luminile cu LED sunt defecte	Chemați unitatea service abilitată
F luminează intermitent.	Filtrul metalic pentru grăsimi este saturat.	Pentru curățarea filtrelor metalice pentru grăsimi consultați capitolul <i>Curățare și întreținere</i> .

Unitățile de service abilitate

Dacă aparatul necesită reparații, unitățile noastre de service vă stau la dispoziție. Găsim întotdeauna o soluție adecvată, și pentru a evita deplasări inutile ale tehnicienilor noștri.

Când sunați, vă rugăm să indicați numărul de produs (nr. E) și numărul de fabricație (nr. FD), pentru a vă putea oferi asistență calificată. Găsiți plăcuța de fabricație cu numerele în spațiul interior al aparatului (pentru aceasta, demontați filtrul de grăsime din metal).

Pentru a nu trebui să căutați prea mult aceste date în caz de necesitate, puteți să înregistrați aici datele aparatului dumneavoastră și numărul de telefon al unității de service abilitate.

Nr. E	Nr. FD
-------	--------

Unitățile service abilitate ☎

Țineți cont de faptul că, în cazul unei erori de operare, verificarea de către un tehnician din unitatea service abilitată nu este gratuită, nici dacă vă aflați în timpul perioadei de garanție.

Comandă de reparație și consultanță în caz de defecțiune

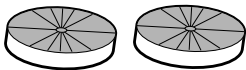
Datele de contact ale tuturor țărilor le găsiți în lista de servicii pentru clienți anexată.

Aveți încredere în competența producătorului. Astfel noi ne asigurăm, că reparația se face de tehnicieni de service școlarizați, care sunt dotați cu piese de schimb originale pentru aparatul dvs.

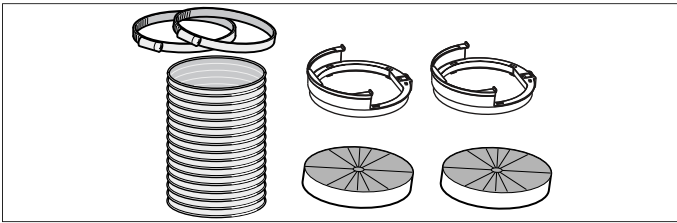
Accesorii

(nu sunt conținute în volumul de livrare)

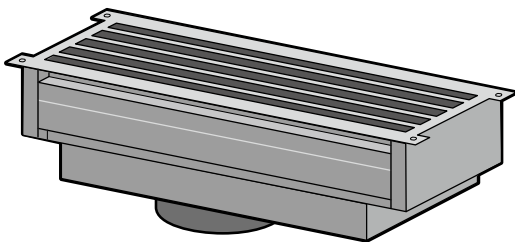
Z5135X1



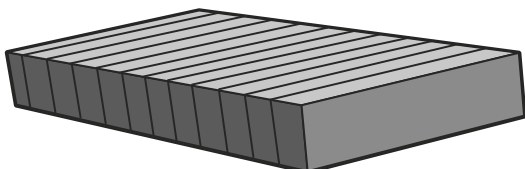
Z5135X3



Z54TR60X3



Z54TR00X0



Constructa-Neff
Vertriebs-GmbH
Carl-Wery-Straße 34
D-81739 München
GERMANY

Register your product online

www.neff-international.com



9001408501

980712