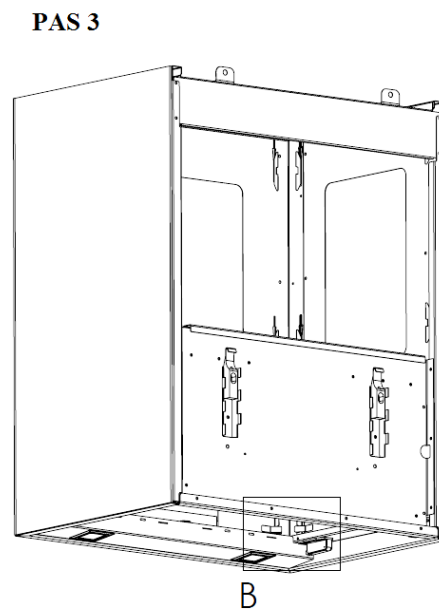
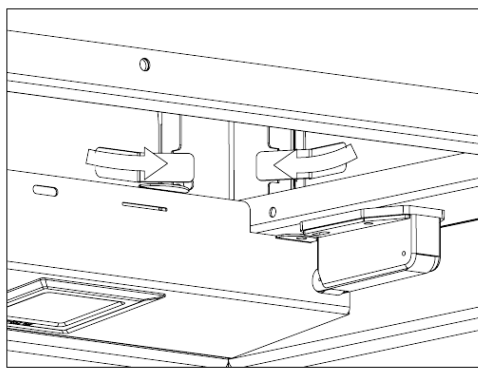
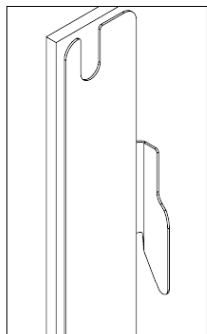
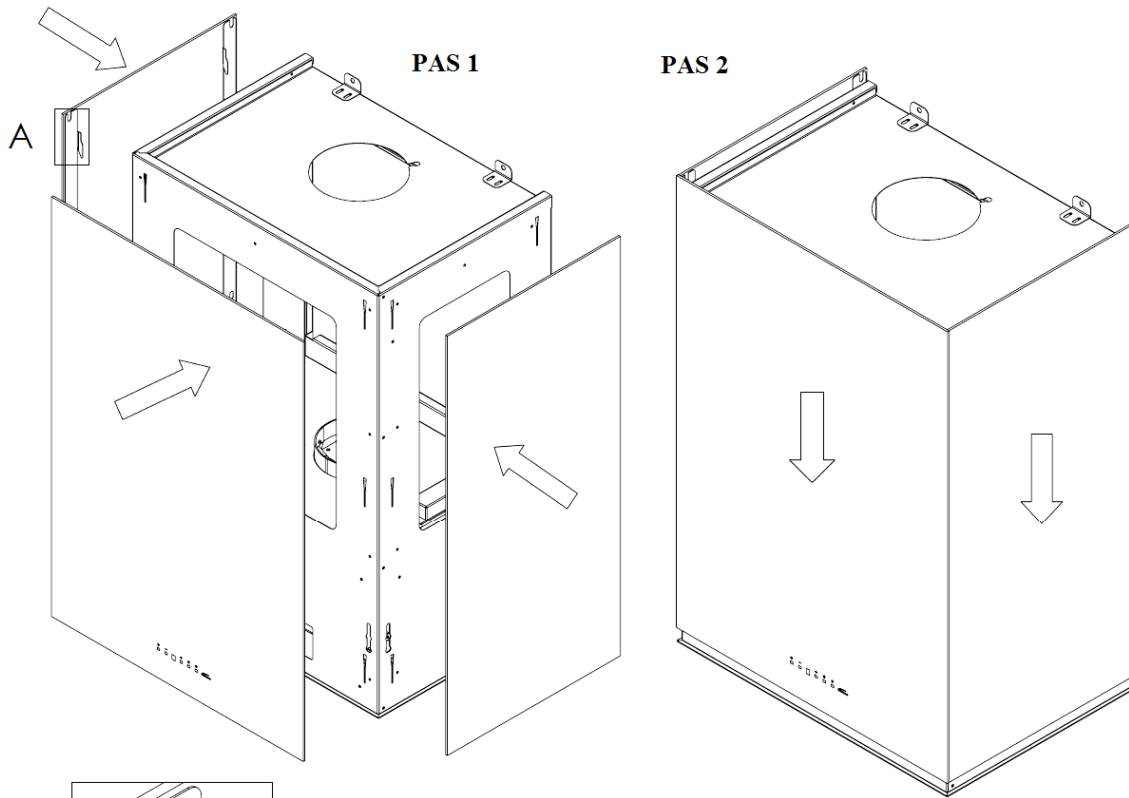


INSTRUCȚIUNI DE INSTALARE – LAGUNA GLASS

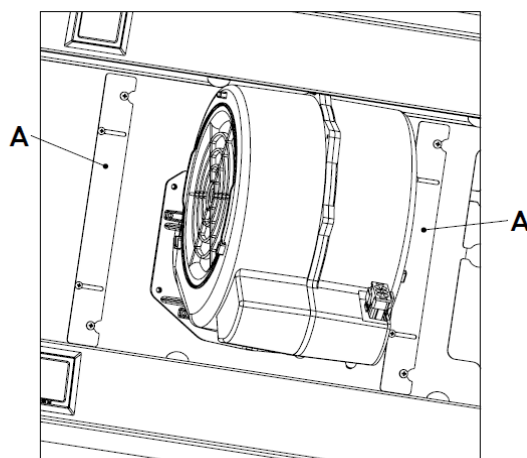
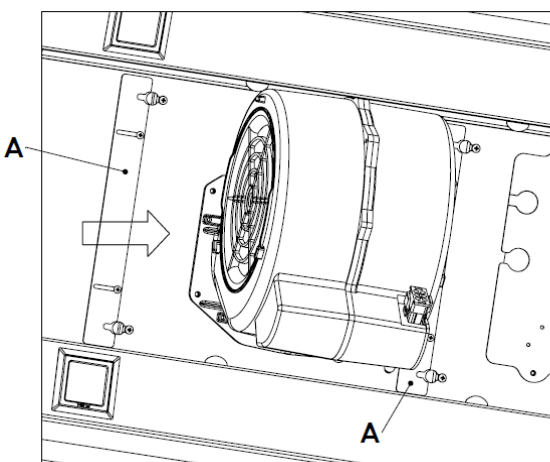


LAGUNA INSULĂ

Instalarea plăcuței de siguranță și a garniturilor

1 – Instalarea hotei conform instrucțiunilor din manual.

2 – Fixarea plăcuței de siguranță (A) conform instrucțiunilor de mai jos.



3 – Introducerea celor 8 garnituri antivibrații (B) între hotă și extensie conform instrucțiunilor din Fig. C

