

falmec

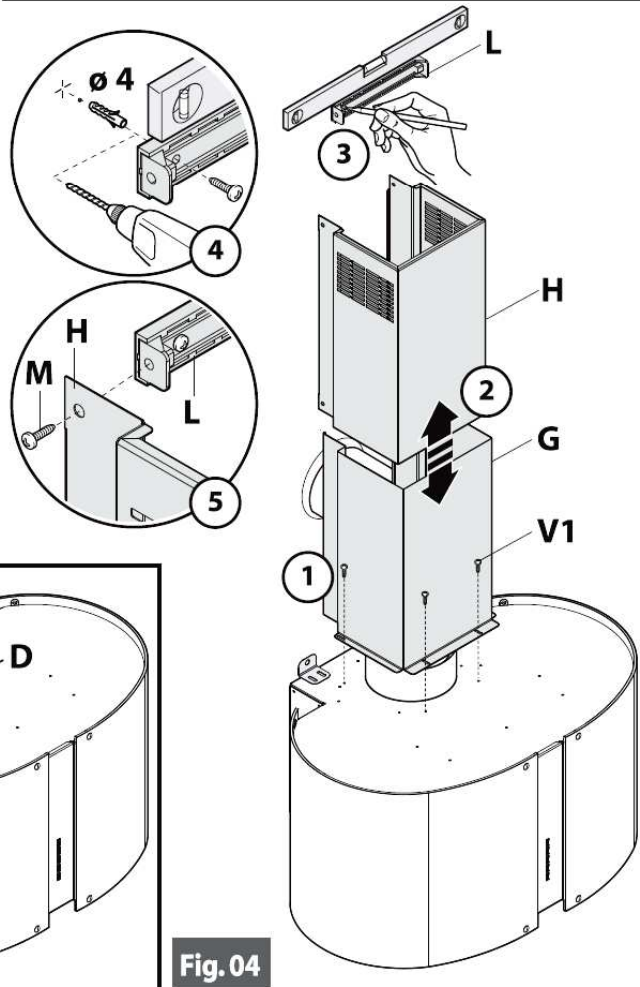
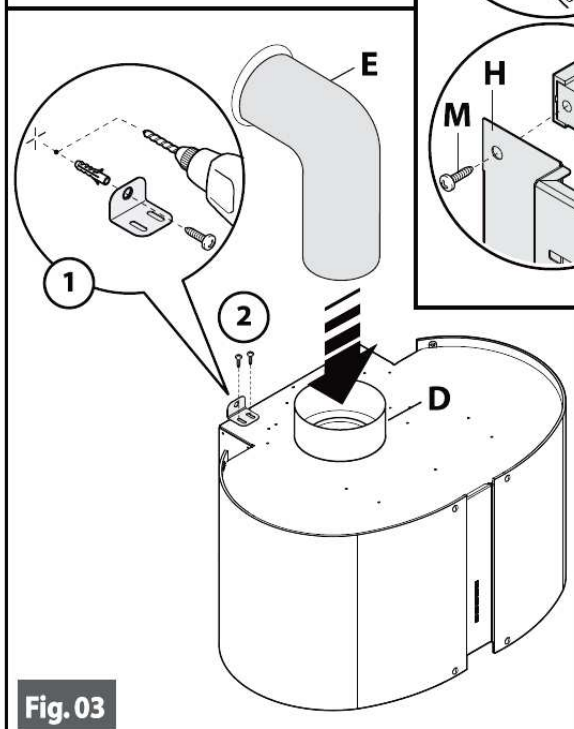
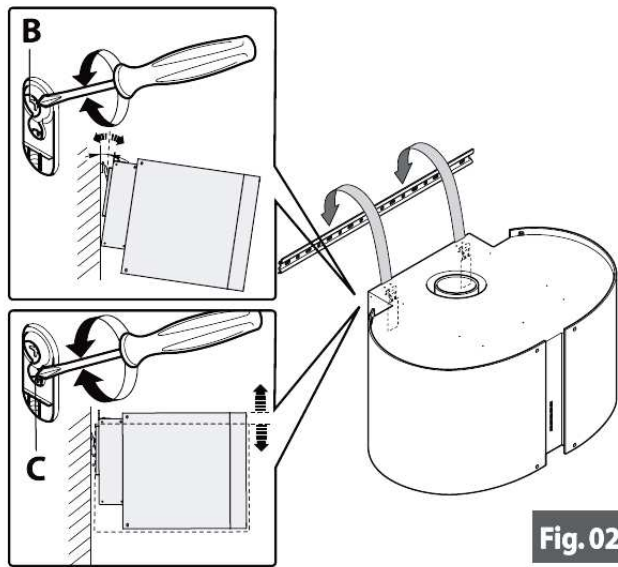
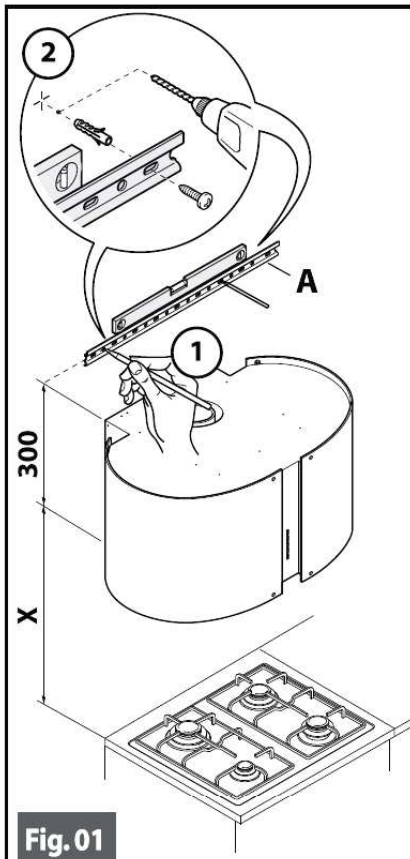
JUST COOKERHOODS

MANUAL DE INSTRUCȚIUNI

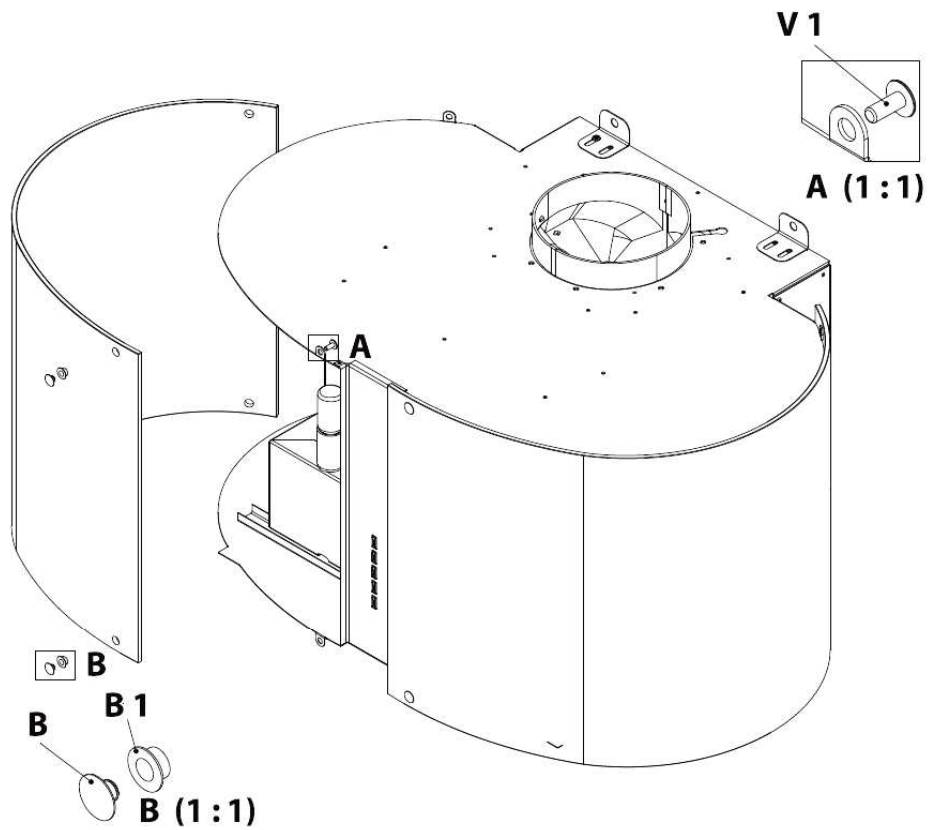
Stimată Doamnă/Stimate Domn, felicitări!

Ați achiziționat o hotă dintr-o gamă de prestigiu și de calitate garantată. Pentru cele mai bune rezultate, vă sugerăm să urmați cu atenție instrucțiunile de utilizare și întreținere prevăzute în prezentul manual; în plus, pentru a comanda filtre de cărbune de schimb, utilizați cuponul special prezent pe copertă.

MIRABILIA PERETE



**INSTRUCȚIUNI PRIVIND MONTAREA/DEMONTAREA GEAMURILOR
MIRABILIA 67 - MIRABILIA 97
VERSIUNEA INSULĂ 65 CU HORN CENTRAL**



MIRABILIA INSULĂ 85

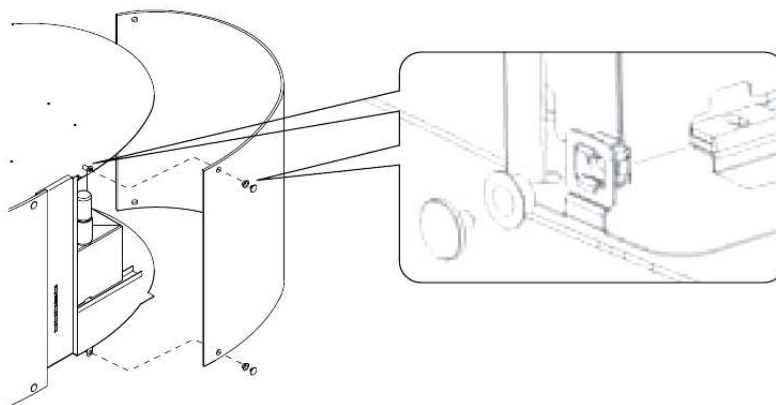


Fig. 05

MIRABILIA INSULĂ 85 / INSULĂ 65
HORN CENTRAL

Fig. 1

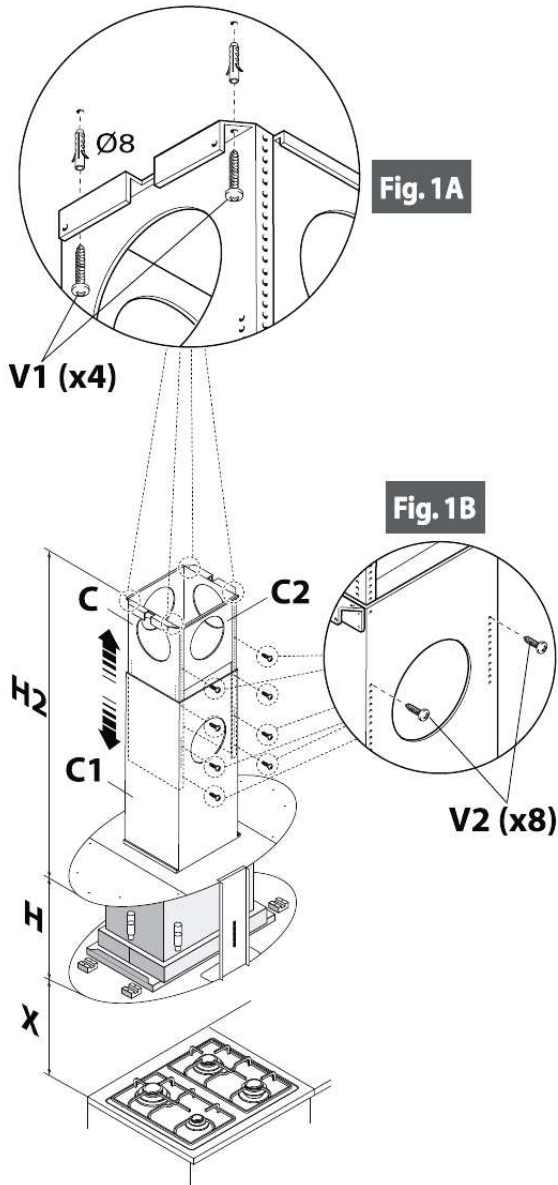
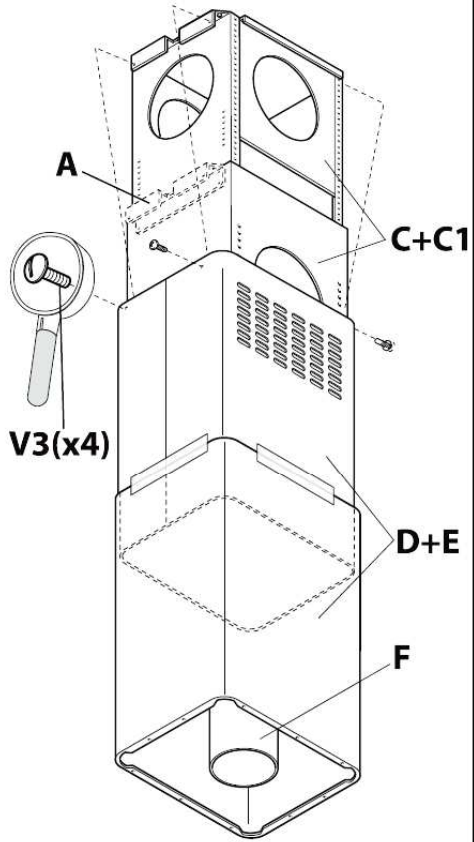
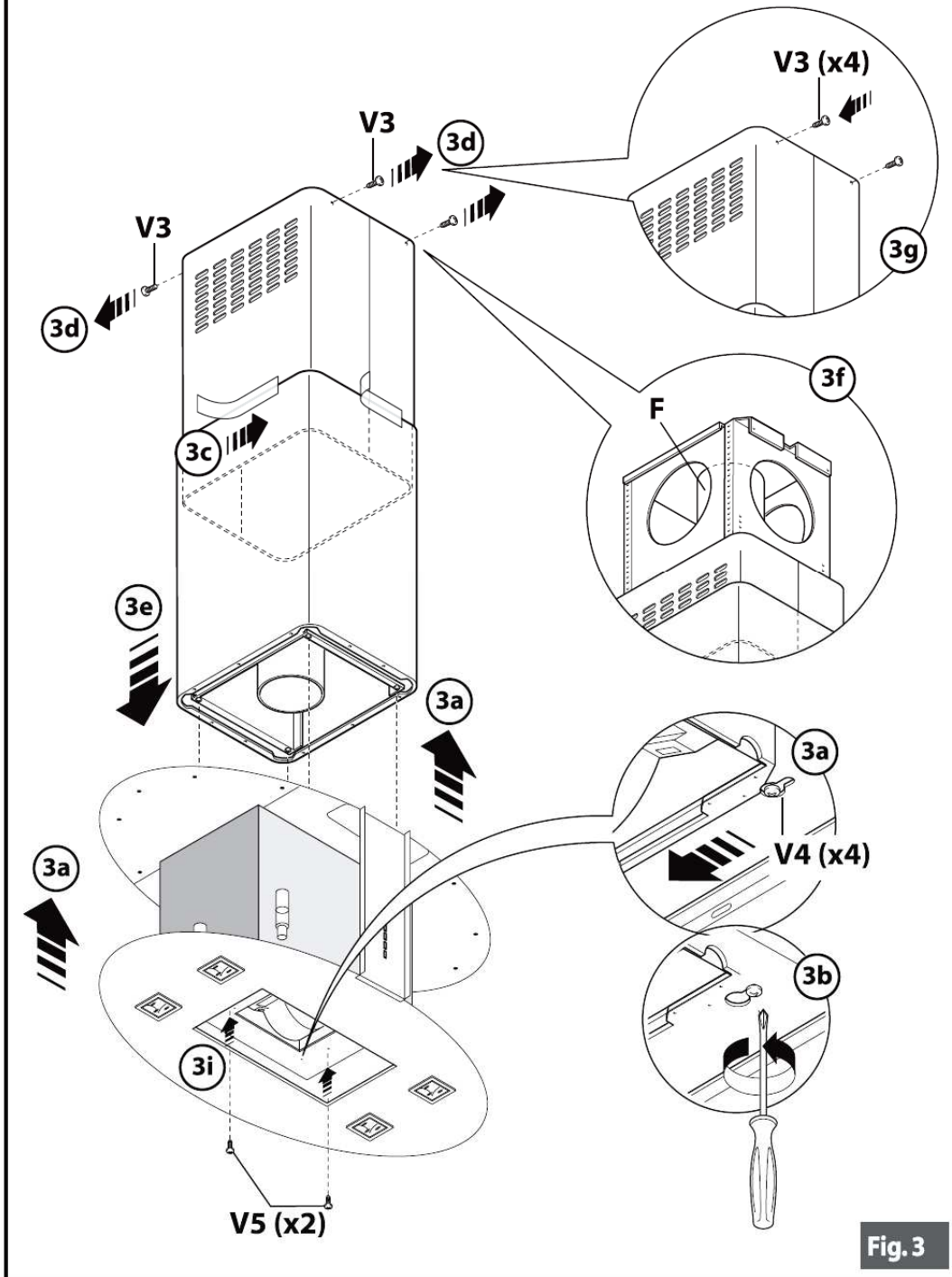


Fig. 2



MIRABILIA INSULĂ 85 / INSULĂ 65
HORN CENTRAL



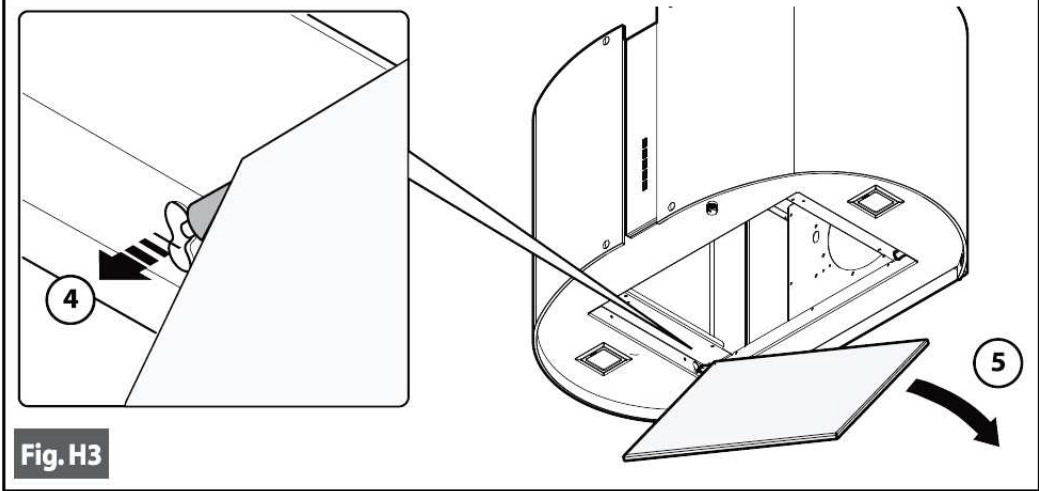
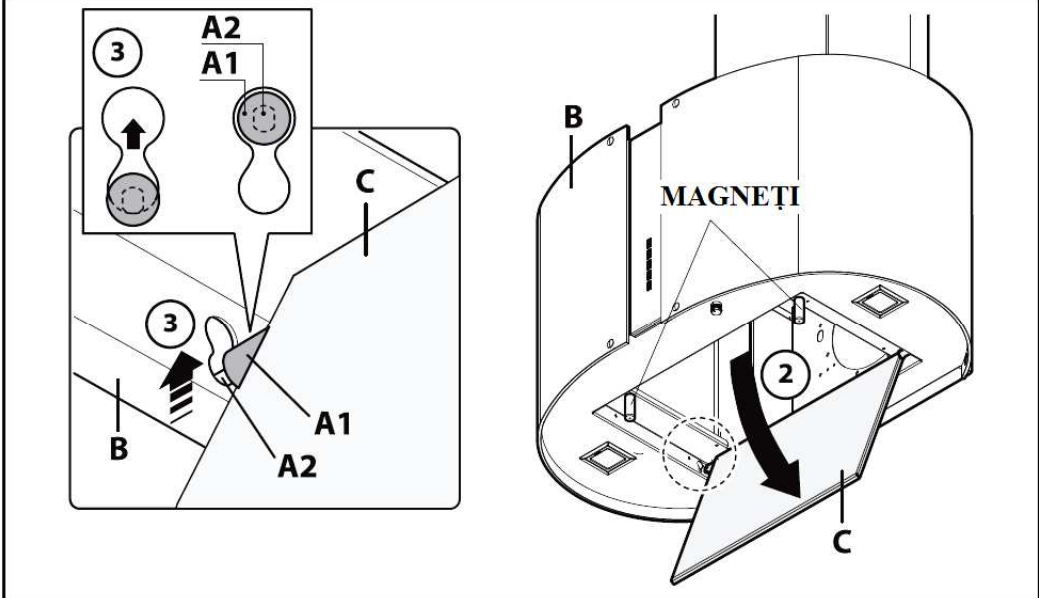
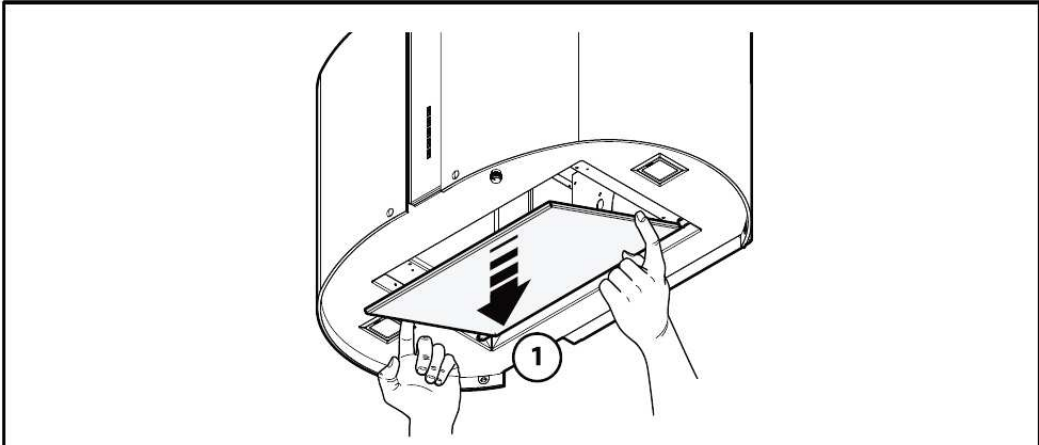


Fig. H3

MANUAL DE INSTRUCȚIUNI

A. AVERTISMENTE



Acest manual de instrucțiuni trebuie păstrat împreună cu unitatea pentru referințe viitoare. În cazul în care unitatea este vândută sau expediată către alte părți, verificați dacă manualul este furnizat împreună cu aceasta, pentru a vă asigura că noul utilizator are informații corecte privind funcționarea hotei și că, de asemenea, a luat cunoștință de prezentele avertismente. Aceste avertismente au fost furnizate pentru siguranța dumneavoastră și a celorlalți. Ca urmare, vă rugăm să le citiți cu atenție înainte de instalarea și punerea în funcțiune a unității.

Această unitate nu este destinată utilizării de către copii mici sau persoane infirme cu excepția cazului în care acestea au fost supravegheate în mod corespunzător de către o persoană responsabilă pentru a se asigura că aceștia pot folosi unitatea în condiții de siguranță. Copiii mici trebuie supravegheați pentru a vă asigura că nu se joacă cu unitatea.

Unitatea trebuie să fie instalată de către personal calificat, în conformitate cu standardele în vigoare. În cazul în care cablul de alimentare este deteriorat, acesta trebuie să fie înlocuit de către producător, agentul său de service sau de către persoane calificate pentru a evita pericolele. Orice modificări care se impun sistemului electric pentru instalarea hotei trebuie realizate numai de către electricieni calificați.

Este periculos să modificați sau chiar să încercați să modificați caracteristicile acestui sistem. În caz de defecțiuni sau atunci când sunt necesare reparații ale unității, nu încercați să rezolvați problemele în mod direct.

Reparații efectuate de persoane necalificate pot duce la deteriorarea unității. Pentru toate lucrările de reparații și altele, contactați un service autorizat sau un centru autorizat de piese de schimb.

Verificați întotdeauna ca toate piesele electrice (becuri, dispozitive de evacuare), sunt oprite când unitatea nu este utilizată. Citiți integral prezentul manual de instrucțiuni înainte de a efectua orice operație asupra hotei.

Hota este destinată numai pentru evacuarea fumului rezultat în urma activității culinare în bucătărie. Producătorul își declină orice răspundere pentru utilizarea unității în alte scopuri.

Greutatea maximă a oricărui obiect plasat deasupra hotei sau atârnată cu aceasta (dacă este posibil) nu trebuie să depășească 1,5 kg. După instalarea hotei din oțel inoxidabil, curățați-o pentru a elimina orice reziduu de adeziv de protecție, precum și petele de grăsime sau ulei. În acest sens, producătorul recomandă un material textil disponibil pentru achiziționare. Producătorul nu își asumă responsabilitatea în cazul daunelor provocate în urma utilizării unor tipuri de detergent diferite.



Sistemul electric dispune de o împământare în conformitate cu standardele internaționale de siguranță, în plus, acesta este compatibil cu standardul european pentru compatibilitate electromagnetică.

Nu conectați unitatea la hornuri (de la boilere, șeminee, etc). Asigurați-vă că tensiunea rețelei corespunde cu valorile înscrise pe plăcuța situată în interiorul hotei.

Niciodată nu gătiți pe foc “deschis” sub hotă.

Verificați vasele de gătit în timpul utilizării acestora: uleiul se poate supraîncălzi și poate fi inflamabil.

- Asigurați-vă că există ventilație adecvată a camerei atunci când utilizați hota în același timp cu alte aparate consumatoare de gaz sau alți combustibili.

- Nu deschideți flacăra sub hotă.

- Aerul poluat nu trebuie evacuat printr-un horn comun utilizată și pentru evacuarea fumului de la aparate consumatoare de gaz sau alți combustibili.

- Asigurați-vă că toate reglementările referitoare la evacuarea aerului poluat au fost respectate înainte de a utiliza unitatea.



Înainte de a efectua orice operație de curățare sau de întreținere, deconectați unitatea de la sursa de alimentare prin decuplare sau folosind întrerupătorul principal. Producătorul își declină orice responsabilitate pentru eventualele daune care pot fi provocate direct sau indirect de oameni, lucruri și animale din cauza nerespectării tuturor instrucțiunilor precum și a avertismentele referitoare la instalarea, funcționarea și întreținerea unității prevăzute în acest manual.

- Există un risc de incendiu, dacă procedurile de curățare nu se efectuează în conformitate cu instrucțiunile.

ATENȚIE: Părțile accesibile pot deveni fierbinți la aparatele de gătit.

- Șurub de lungime maximă 10 mm pentru fixarea coșului de fum (furnizat de producător).

AVERTISMENT: Nerespectarea regulilor de instalare a șuruburilor sau a dispozitivului de fixare în conformitate cu aceste instrucțiuni poate duce la șocuri electrice.

Avertizare numai pentru Australia: dacă lățimea hotei este mai mică de 90 cm: folosiți max. 4 plite

B. SPECIFICAȚII TEHNICE

Date tehnice referitoare la unitatea electrică. Specificațiile tehnice ale unității sunt prezentate pe plăcuța indicatoare situată în interiorul hotei.

C. INSTALAREA

(Secțiune rezervată instalatorilor calificați în domeniul hotelor)

Distanța dintre plită și partea cea mai joasă a hotei este în mod normal de cel puțin 65 cm. (A se vedea figura C1). Această distanță este măsurată în partea cea mai joasă a hotei care nu funcționează la tensiunea de siguranță. Bazată pe acest detaliu oferit de standardele europene, distanța poate fi redusă la unele modele, după cum se specifică în catalogul general. Dacă în instrucțiunile de instalare pentru plita cu gaz se specifică o distanță mai mare, aceasta trebuie să fie luată în considerare.

În versiunea prevăzută cu evacuare în exterior, diametrul conductei de evacuare a fumului nu trebuie să fie mai mic decât racordul hotei.

În secțiunile orizontale, conducta trebuie să fie înclinată ușor (aproximativ 10%) în sus, astfel încât să se transmită mai bine aerul în exteriorul camerei.

Evitați utilizarea conductelor în unghi, asigurați-vă că acestea au cel puțin lungimea minimă.

Respectați reglementările actuale privind evacuarea aerului în atmosferă.

În cazul în care utilizați în același timp un boiler, sobă, șemineu, etc, care funcționează cu gaze naturale sau alți combustibili, asigurați-vă că încăperea în care vine extras fumul este bine ventilată, în conformitate cu reglementările în vigoare.

Instrucțiuni privind montarea: vezi secțiunea „O” din manual.

D. CONEXIUNI ELECTRICE

(Secțiune rezervată instalatorilor calificați)

AVERTISMENT!

Înainte de efectuarea oricărei lucrări în interiorul hotei, deconectați unitatea de la sursa de alimentare cu curent.

Verificați dacă firele din interiorul hotei nu sunt deconectate sau tăiate; dacă este cazul, contactați cel mai apropiat centru de service. Conexiunile electrice trebuie efectuate de personal calificat.

Conexiunile trebuie efectuate în conformitate cu standardele legale în vigoare. Verificați dacă supapa și sistemul electric sunt în măsură să susțină sarcina unității (a se vedea specificațiile tehnice de la punctul B).

Unele tipuri de unități sunt livrate cu un cablu, dar fără ștecher; în acest caz, trebuie utilizate ștechere ”standardizate”, ținând cont de faptul că:

- firul galben-verde trebuie utilizat pentru împământare,
- firul albastru trebuie utilizat pentru neutru,
- firul maro trebuie utilizat pentru fază; cablul nu trebuie să intre în contact cu componente fierbinți (peste 70 °C).
- montați un ștecher potrivit pentru sarcină la cablul de alimentare și conectați-l la o priză electrică adecvată.

Pentru unitățile dotate cu cablu și ștecher asigurați-vă că acesta este conectat la un circuit corespunzător.

Vă rugăm să consultați o persoană calificată. (A se vedea specificațiile tehnice de la punctul B).

Producătorul își declină orice răspundere în cazul în care standardele de siguranță nu sunt respectate.

E. HOTE CU EVACUARE ÎN EXTERIOR

În această versiune, fumul și aburii din bucătărie sunt transmiși în exterior printr-o conductă de evacuare.

Sistemul de evacuare care iese prin partea superioară a hotei trebuie conectat la o conductă care transportă gaze și aburi în exterior. La această versiune, filtrul de carbon ar trebui scos dacă el există; pentru a face acest lucru, consultați instrucțiunile de la punctul F. Conform standardelor în vigoare, trebuie să existe o ventilație adecvată a camerei atunci când hota este folosită în același timp cu alte aparate consumatoare de gaz sau alți combustibili.

Abatere pentru Germania:

Atunci când hota împreună cu alte aparate alimentate cu energie, alta decât electrică, sunt simultan în funcțiune, presiunea negativă din încăperea nu trebuie să depășească 4 Pa (4×10^{-5} bari).

F. HOTĂ CU SISTEM DE RECIRCULARE (cu filtru)

În ceea ce privește acest model, aerul trece prin filtrele de carbon, urmează să fie purificat și apoi este recirculat în bucătărie. Verificați dacă filtrele de carbon sunt motate, dacă nu, instalați-le conform instrucțiunilor de la secțiunea H privind asamblarea.

În cazul în care hota este de tip filtrare, scoateți supapa de reținere montată la orificiul de evacuare a motorului.



Pentru eficiență maximă, ar trebui utilizată cea de-a treia viteză atunci când există mirosuri puternice sau mult abur, a doua viteză în condiții normale, iar prima viteză pentru păstrarea aerului curat cu consum minim de energie. Hota trebuie pornită atunci când începe să se gătească și lăsată să funcționeze până când mirosurile dispar.

G. FUNCȚIONARE

1. PANOUL DE CONTROL ELECTRIC

Buton ILUMINAT 

- ON: lumină pornită
- OFF: lumină stinsă

Variator cu funcții ale tastaturii integrate: cu motorul oprit și apăsarea prelungită a butonului pentru iluminarea tastaturii (2 secunde), se obține accesul la modificarea intensității luminii (lampă incandescentă sau lampă cu LED-uri). Apăsând butoanele + și -, este ajustată

intensitatea luminii. Cu motorul pornit și apăsarea prelungită a butonului, lumina pornește sau se oprește.

Buton -

Apăsați butonul pentru a reduce viteza motorului

Vitezele 1, 2 și 3 sunt indicate de numărul LED-urilor care luminează (cu excepția LED-urilor corespunzătoare iluminatului și timer-ului).

Buton +

Apăsați pentru a crește viteza motorului.

Vitezele 1, 2 și 3 sunt indicate de numărul LED-urilor care luminează (cu excepția LED-urilor corespunzătoare iluminatului și timer-ului).

(Pentru versiunea cu 4 trepte de viteză, butonul + luminează intermitent. Viteza a 4-a rămâne activată pentru o perioadă de timp stabilită. După 15 minute motorul revine la cea de-a 3-a viteză).

Buton Mod

Funcția: pornește și oprește motorul hotei.

Funcția „**viteza dorită**” permite pornirea motorului hotei la viteza care a fost selectată înainte ca unitatea să fie oprită.

Buton timer și alarmă „filtru înfundat”



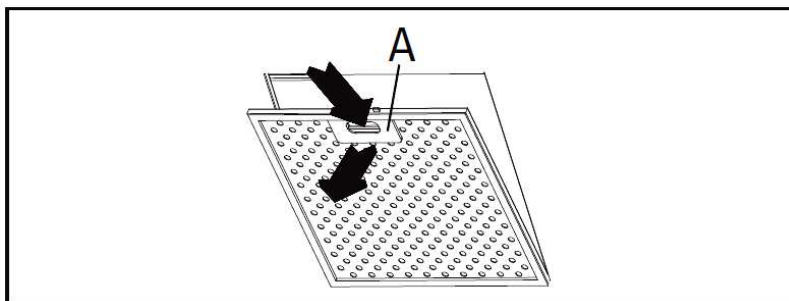
Această funcție permite oprirea automată a hotei, după o perioadă de funcționare de 15 minute la viteza setată anterior (butonul luminează intermitent).

După aproximativ 30 de ore de funcționare butonul indică necesitatea de spălare a filtrelor de metal (butonul arată o lumină roșie intensă). Pentru a dezactiva alarma țineți apăsați butonul timp de câteva secunde până când lumina roșie se stinge. Apoi opriți și reporniți hota pentru a verifica faptul că alarma a dispărut.

H. FILTRE - INSTRUCȚIUNI PRIVIND DETAȘAREA ȘI ÎNLOCUIREA

1. FILTRE DIN METAL

Deschideți panoul (a se vedea Fig. H3). Folosiți mânerul A pentru a scoate filtrul anti-grăsimi.



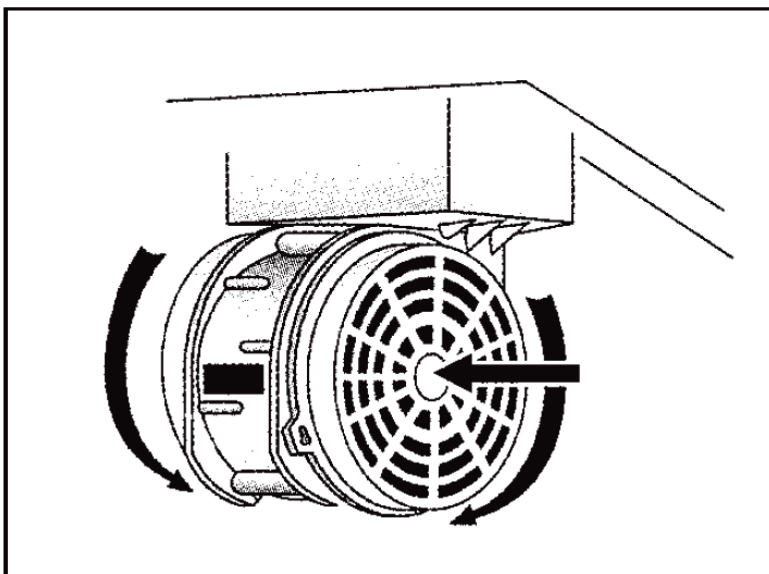
2. FILTRE DIN CARBON

Pentru a înlocui filtrele de carbon, procedați după cum urmează: scoateți filtrele după cum s-a explicat anterior. Cele două filtre agățate pe părțile laterale pot fi acum accesate cu ușurință.

Pentru a instala noi filtre a se vedea imaginea.

Pentru a comanda noi filtre de carbon, contactați distribuitorul / furnizorul.

DOAR PENTRU ITALIA: Descărcați modelul de comandă pentru filtru de pe site-ul web: www.falmec.com (accesați meniul de asistență drop-down).

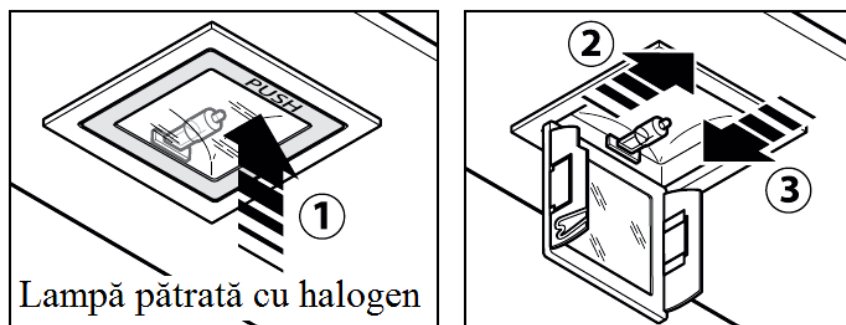


I. SISTEM DE ILUMINAT: INSTALARE ȘI ÎNLOCUIRE

1. PUNCT LUMINOS

Înlocuirea unei lămpi de formă pătrată cu halogen:

- Verificați ca echipamentul să fie deconectat de la sursa de alimentare.
- Deschideți panoul complet până la 90° (a se vedea figura) prin apăsarea butonului PUSH.**
- Înlocuiți lampa cu una similară (cu halogen, max 20W, 12V, conexiune G4).
- Închideți panoul. Dacă panoul nu se închide corect repetați operațiunea de la punctul b.



2. ILUMINAREA PRIN GEAM

Pentru înlocuirea lampii incandescente:

- 1) Asigurați-vă că hota este deconectată de la sursa de alimentare cu energie electrică.
- 2) Îndepărtați geamul decorativ (a se vedea secțiunea O).
- 3) Înlocuiți becul cu unul de același model (max. 25W).
- 4) Remontați geamul (a se vedea Fig. 05)

3. MIRABILIA ILUMINARE CU LED

Hota este echipată cu sistem de iluminat cu LED-uri având randament ridicat, consum redus (luminează suprafața de lucru și panourile de sticlă) și o durată extrem de lungă, în condiții normale de utilizare. Înlocuire LED-urilor trebuie să fie efectuată numai de personal calificat și folosind numai materiale originale.

AVERTISMENT: Nu scoateți geamul dacă LED-urile sunt aprinse.

L. ÎNTREȚINERE SI CURĂȚARE

Întreținerea constantă asigură funcționarea corectă și eficiența unității în timp. O atenție deosebită ar trebui acordată filtrelor de captare a grăsimilor precum și filtrelor de carbon. Curățarea frecventă a filtrelor și a suporturilor acestora va împiedica acumularea de grăsimi pe hotă și va reduce riscul de incendiu.

1. FILTRE DIN METAL PENTRU CAPTAREA GRĂSIMILOR

Acestea captează particulele de grăsime din aer și, prin urmare, ar trebui spălate în fiecare lună cu apă caldă și detergent, fără a le îndoi. Așteptați până când se usucă complet apoi așezați-le la locul corespunzător. Pentru a scoate și înlocui aceste filtre, consultați instrucțiunile de la punctul H1. Această operațiune trebuie efectuată la intervale regulate.

2. FILTRE DIN CARBON

Acestea captează mirosurile prezente în aerul care trece prin ele. Aerul este purificat prin trecerea de mai multe ori prin filtre, fiind recirculat în bucătărie. Filtrele de carbon nu pot fi curățate; acestea trebuie înlocuite, în medie, o dată la 3-4 luni (în funcție de utilizare). Pentru a înlocui filtrele de carbon, a se vedea instrucțiunile de la punctul H2.

3. CURĂȚAREA CARCASEI UNITĂȚII

Se recomandă curățarea suprafeței exterioare a hotei cel puțin o dată la 15 zile, pentru a evita ca substanțele uleioase sau unsuroase să afecteze suprafețele din oțel.

Carcasa hotei trebuie curățată cu o cârpă umedă și detergent neutru lichid sau alcool denaturat.

În cazul unui finisaj rezistent la amprente (fasteel) curățați doar cu apă și săpun neutru, folosind o bucată moale de material textil, apoi clătiți și uscați bine. Nu folosiți produse care conțin substanțe abrazive, material textil brut sau materiale de curățare special concepute pentru oțel. Utilizarea substanțe abrazive sau a unor materiale textile aspre vor deteriora în mod inevitabil finisajul din oțel. Suprafața de oțel va fi deteriorată în cazul în care instrucțiunile de mai sus nu sunt respectate. Păstrați aceste instrucțiuni împreună cu instrucțiunile de utilizare a hotei dumneavoastră.

Producătorul nu își asumă nicio responsabilitate pentru orice daune cauzate de nerespectarea instrucțiunilor de mai sus.

4. CURĂȚAREA INTERIORULUI HOTEI

Piesele electrice sau părți ale ansamblului motorului din interiorul hotei nu trebuie curățate cu produse lichide sau solvenți.



Nu folosiți produse abrazive.

Toate operațiunile de mai sus trebuie efectuate după ce unitatea a fost deconectată de la sursa de alimentare electrică.

M. GARANȚIE

Noul echipament este acoperit de garanție.

Condițiile impuse sub garanție sunt oferite de distribuitor.



Producătorul nu este responsabil pentru eventualele inexactități din această broșură care rezultă din erori de imprimare sau de transcriere. Producătorul își rezervă dreptul de a-și modifica produsele pe care le consideră necesare sau în interesul utilizatorului, fără a compromite siguranța lor și caracteristicile esențiale de funcționare ale acestora.

N. INSTRUCȚIUNI PRIVIND MONTAREA HOTEI

01 – INSTRUCȚIUNI PENTRU MONTAREA HOTEI MIRABILIA LA PERETE

Etapa 1

- Așezați bara de susținere pe perete (A-Fig. 01) la o înălțime față de aragaz: $X + 300$ mm.
- Utilizând o nivelă cu bulă de aer, verificați alinierea pe orizontală și marcați 2 puncte pentru găuri la capetele barei de susținere.
- Faceți găuri, introduceți 2 \varnothing 8mm dibluri de fixare și fixați bara de susținere cu șuruburile din dotare.

Etapa 2

- Fixați hota de bara de susținere (Fig. 02).
- Aliniați hota folosind șuruburile de fixare. Șurubul superior (B) reglează distanța de la perete, cel de jos (C) reglează mișcarea pe vertical.

Etapa 3

- Pentru a preveni căderea hotei cauzată de greutate, fixați-o pe perete cu un suport consolă furnizat (a se vedea Fig. 03).
- Fixați țeava/furtunul (E) în (D).

Etapa 4

- 1) Introduceți garnitura de extensie (H) în hornul hotei (G) fixați ansamblul pe corpul hotei cu ajutorul șuruburilor (V1).

- 2) Desfășurați extensia (H) până când ajunge la lungimea necesară.
- 3) Imediat ce ați obținut poziția ideală, așezați suportul consolă (L) pe perete, verificați alinierea orizontală cu ajutorul unei nivele cu bulă de aer și marcați 2 puncte pentru găuri la capete.
- 4) Faceți găuri, introduceți 2 \varnothing 4mm buloni de ancorare cu expansiune și fixați suportul (L) cu șuruburile din dotare.
- 5) Fixați garnitura de extensie (H) de suportul consolă (L) folosind cele două șuruburi (M). Conectați hota în conformitate cu reglementările în vigoare (a se vedea secțiunea D din prezentul manual).

02 – INSTRUCȚIUNI PENTRU MONTAREA HOTEI MIRABILIA INSULĂ 85/MIRABILIA INSULĂ 65 CU HORNUL PE CENTRU

Etapa 1

- Stabiliți înălțimea dorită pentru instalarea hotei.
- Desfaceți grătarele hotei (C) și (C1) până la înălțimea dorită (H2), apoi blocați-le folosind 8 șuruburi autofiletante (V2) (Fig. 1a).
- Fixați grătarul (C) pe tavan folosind patru dopurile de expansiune \varnothing 8 și șuruburile respective (V1) (Fig.1b).

Etapa 2

- Introduceți extensia pe horn și fixați-le între ele cu bandă adezivă (Fig. 2).
- Fixați ansamblul extensie-horn (D + E) de grătar (C) cu 4 șuruburi metrice M4 (V3), introduse în găurile existente, fără a le strânge complet (Fig. 2).
- Pentru versiunea cu aspirare: identificați înălțimea optimă pentru tubul de evacuare rigid sau flexibil (F) și conectați-l la motor.

Etapa 3

- Ridicați hota, prindeți-o cu cele 4 șuruburi metrice ușor strânse M5 (V4) de grătarul (C) (centrați găurile de \varnothing 11 pe slotul garniturii interioare și mișcați în lateral) (Fig. 3a).
- Strângeți complet cele 4 șuruburi M5 (V4) (Fig. 3b).
- Îndepărtați banda adezivă (Fig. 3c), scoateți cele patru șuruburi metrice M4 (V3), strânse în prealabil de grătar (Fig. 3d) și desfaceți ansamblul extensie-horn în jos. (Fig. 3e).
- Conectați conducta la orificiul de evacuare din tavan. (Fig. 3f).
- Efectuați conexiunile electrice numai după ce ați deconectat alimentarea cu energie electrică .
- Fixați extensia de grătar (C) cu ajutorul celor 4 șuruburi metrice M4 (V3), fără a le strânge complet (Fig. 3g).
- Strângeți complet extensia de grătar (C), prin înșurubarea celor 4 șuruburi metrice M4 (V3).
- Blocați hornul complet cu 2 șuruburi autofiletante (V5) (Fig. 3i).
- Utilizați elementele de susținere a extensiei (A) (Fig. 2) numai în cazul în care partea superioară a grătarului nu este folosită sau în cazul unui tavan fals.
- Fixați panourile de sticlă (Fig. 05).