



BGF

Inox - Gris
Stainless steel - Grey



Motor Interior Moteur Intérieur / Interior Motor

Front. (cm)	Motor	Ø tubo	Clas. Ener.	Ref.
60	V.850	Ø150	A	8695
60	V.1050 eco	Ø150	A++	9639
80	V.850	Ø150	A	8699
80	V.1050 eco	Ø150	A++	9641

Opcionales / Optionnel / Options

Kits de recirculación FCA. Ver página 205
KIT filtres à charbon actif. Voir page 205
Activated carbon filters kits. See page 205

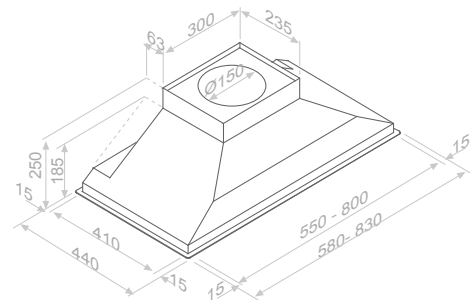
Mando a distancia Touch. Suministrado con la campana
Télécommande Touch.
Touch remote control.

Notas / Notes / Notes

Opción de cambio de led original a led de luz cálida de 3000K.
Suministrado con la campana.

Option de substitution du led d'origine par un led à lumière chaude de 3000 K (*) – Changement optionnel possible uniquement en usine.

Option of changing the original LED for a 3000K (*) warm light LED – Optional change only possible in factory.



Medidas Encastre
Dimensions Encastrement
Built in Sizes

60	555 x 415
80	805 x 415