



Model. 60 cm

# ES

Inox - Stainless steel

60 cm  
70 cm  
90 cm

Integración / Intégrables / Integration

### Motor Interior S.E.C. System® Moteur Intérieur / Interior Motor

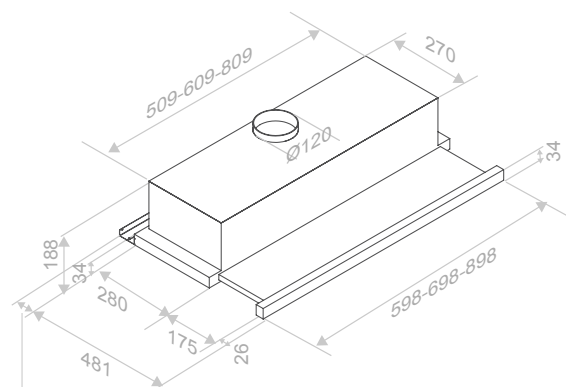
Front. (cm)	Motor	Ø tubo	Clas. Ener.	Ref.
60	V.730	Ø120		9956
70	V.730	Ø120		9957
90	V.730	Ø120		9958

### Opcionales / Optionnel / Options

Kits de recirculación FCA. Ver página 205  
KIT filtres à charbon actif. Voir page 205  
Activated carbon filters kits. See page 205

### Notas / Notes / Notes

Opción de cambio de led original a led de luz cálida de 3000K.  
Suministrado con la campana.  
Option de substitution du led d'origine par un led à lumière chaude de 3000 K (\*) – Changement optionnel possible uniquement en usine.  
Option of changing the original LED for a 3000K (\*) warm light LED – Optional change only possible in factory.



Mín 20 - Máx. 60