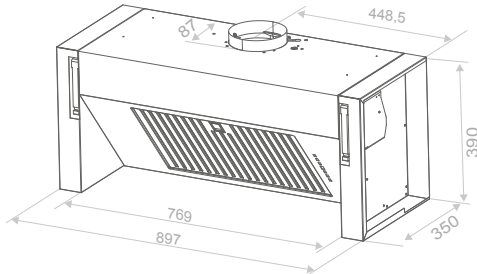


GIM

GIM-1

Altura / Height / Hauteur: 390 mm
Fondo / Depth / Profondeur: 350 mm

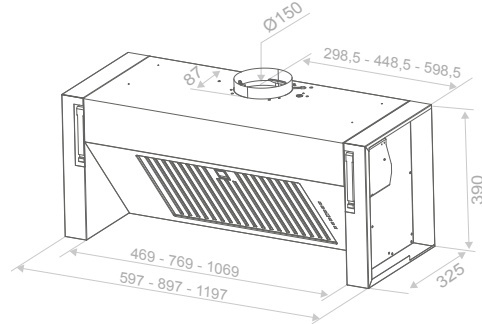


Motor Interior / Moteur Intérieur / Interior Motor - S.E.C. System®

Front. (cm)	Motor	Ø tubo	Clas. Ener.	Ref.
90	V.850	Ø150	A	7958

GIM-2

Altura / Height / Hauteur: 390 mm
Fondo / Depth / Profondeur: 325 mm

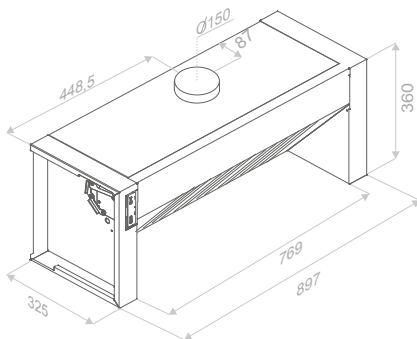


Motor Interior / Moteur Intérieur / Interior Motor - S.E.C. System®

Front. (cm)	Motor	Ø tubo	Clas. Ener.	Ref.
60	V.850	Ø150	A	8616
90	V.850	Ø150	A	7966
120	V.850	Ø150	A	7969

GIM-3

Altura / Height / Hauteur: 360 mm
Fondo / Depth / Profondeur: 325 mm

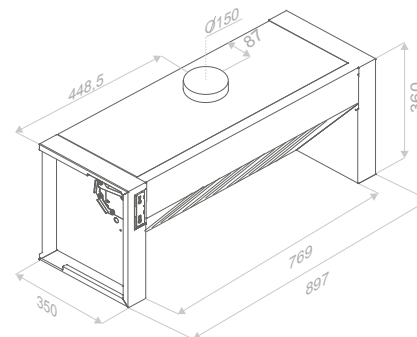


Motor Interior / Moteur Intérieur / Interior Motor - S.E.C. System®

Front. (cm)	Motor	Ø tubo	Clas. Ener.	Ref.
90	V.850	Ø150	A	9166

GIM-4

Altura / Height / Hauteur: 360 mm
Fondo / Depth / Profondeur: 350 mm



Motor Interior / Moteur Intérieur / Interior Motor - S.E.C. System®

Front. (cm)	Motor	Ø tubo	Clas. Ener.	Ref.
90	V.850	Ø150	A	9168

Opcionales / Optionnel / Options

Kits de recirculación FCA. Ver página 205
KIT filtres à charbon actif. Voir page 205
Activated carbon filters kits. See page 205

Mando a distancia Touch. Suministrado con la campana
Télécommande Touch.
Touch remote control.

Salida humos trasera
Sortie de fumées arrière
Rear ducting exit

Bajo presupuesto / Sur devis / On request

Mando a distancia Touch. Suministrado en pedido al margen de la campana
Télécommande Touch. Fourni sur commande indépendamment de la hotte
Electronic remote control. Supplied on request independent from the hood

Notas / Notes / Notes

Opción de cambio de led original a led de luz cálida de 3000K.
Suministrado con la campana.

Option de substitution du led d'origine par un led à lumière chaude de 3000 K (*) – Changement optionnel possible uniquement en usine.

Option of changing the original LED for a 3000K (*) warm light LED – Optional change only possible in factory.

Incluye de serie perfil protector para la puerta del mueble.
Un profil protecteur de série est inclut pour la porte du meuble.
Includes profile protector as standard for the door.

Incorpora bandeja de fácil limpieza que recoge aceite de los filtros.
Comporte un plateau à nettoyage facile qui recueille toutes les huiles des filtres.
Includes easy-cleaning tray for collection of oils.

Consultar ficha técnica de herrajes para peso máximo y medidas recomendables de la puerta panelable.
Consulter la fiche technique de la garniture métallique pour le poids maximum et les dimensions recommandés de la porte personnalisable.
See hardware technology sheet for maximum weight and sizes recommended for the panel.



Model. 90 cm



Model. 120 cm

Inox - Frontal panelable.
 Inox - Panneau frontal personnalisable.
 Stainless steel - panelable Front.

Integración / Intégrables / Integration

60 cm									
90 cm									
120 cm									