



GIT

Inox - Stainless steel



60 cm
90 cm

A+

LED 4000K

Filters Inox

Elect.

Last TIME

GAS 65 cm

IND 55-65 cm

SIA Safety

Notas / Notes / Notes

Opción de cambio de led original a led de luz cálida de 3000K.
Suministrado con la campana.
Option de substitution du led d'origine par un led à lumière chaude de 3000 K (*) – Changement optionnel possible uniquement en usine.
Option of changing the original LED for a 3000K (*) warm light LED – Optional change only possible in factory.

Motor Interior S.E.C. System® Moteur Intérieur / Interior Motor

Front. (cm)	Motor	Ø tubo	Clas. Ener.	Ref.
60	V.750	Ø125	B	9011
60	V.850	Ø150	A+	9012
90	V.750	Ø125	B	9134
90	V.850	Ø150	A+	9135

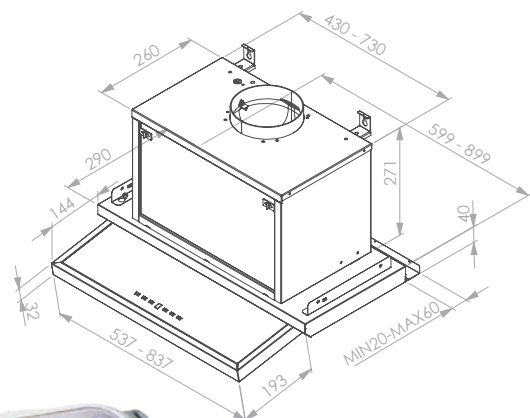
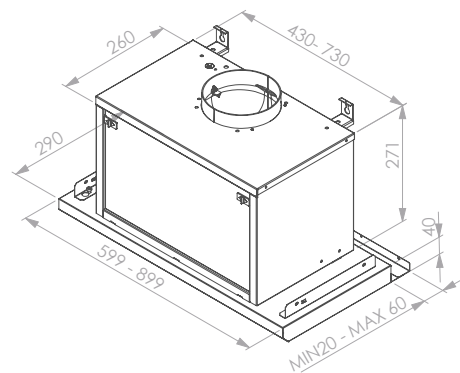
Opcionales / Optionnel / Options

Kits de recirculación FCA. Ver página 205
KIT filtres à charbon actif. Voir page 205
Activated carbon filters kits. See page 205

Mando a distancia electrónico. Suministrado con la campana
Télécommande électronique.
Electronic remote control.

Bajo presupuesto / Sur devis / On request

Mando a distancia electrónico. Suministrado en pedido al margen de la campana
Télécommande électronique. Fourni sur commande indépendamment de la hotte
Electronic remote control. Supplied on request independent from the hood



Integración / Intégrables / Integration