



GR05



Motor Interior / Moteur Intérieur / Interior Motor

Front. (cm)	Motor	Ø tubo	Clas. Ener.	Ref.
60	V.700	Ø150		9672
90	V.700	Ø150		9673

Opcionales / Optionnel / Options

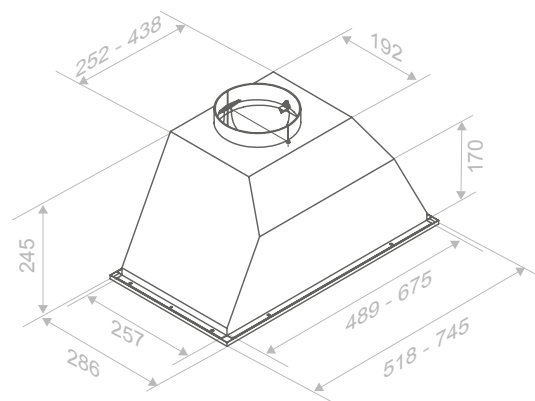
Kits de recirculación FCA. Ver página 205
 KIT filtres à charbon actif. Voir page 205
 Activated carbon filters kits. See page 205

Notas / Notes / Notes

Opción de cambio de led original a led de luz cálida de 3000K.
 Suministrado con la campana.

Option de substitution du led d'origine par un led à lumière chaude de 3000 K (*) – Changement optionnel possible uniquement en usine.

Option of changing the original LED for a 3000K (*) warm light LED – Optional change only possible in factory



Medidas Encastre
 Dimensions Encastrement
 Built in Sizes

60 493 x 260

90 679 x 260