

E-221



Motor Interior S.E.C. System® Moteur Intérieur / Interior Motor

Inox / Stainless Steel

Front. (cm)	Motor	Ø tubo	Clas. Ener.	Ref.
120	V.1130 eco PLUS	Ø150	A	9991

Esmaltado blanco - Émaillé blanc epoxy - Epoxy white enamel

Front. (cm)	Motor	Ø tubo	Clas. Ener.	Ref.
120	V.1130 eco PLUS	Ø150	A	9992

Opcionales / Optionnel / Options

Kits de recirculación FCA. Ver página 205
KIT filtres à charbon actif. Voir page 205
Activated carbon filters kits. See page 205

Conjunto botonera INOX de encastre a pared. Solo suministrado con la campana
Ensemble de touches INOX à encastrer au mur
Stainless steel button panel set for embedding in wal

Conjunto botonera esmaltado blanco de encastre a pared. Solo suministrado con la campana
Ensemble de touches Émaillé blanc à encastrer au mur
White enamel button panel set for embedding in wal

Este modelo puede solicitarse bajo pedido SIN ILUMINACIÓN
Ce modèle peut être fabriqué SANS ÉCLAIRAGE (sur devis)
This model can be manufactured WITHOUT LIGHTING (on request)

INCLUIDO / INCLUS / INCLUDED

Este modelo incorpora de serie 2 m de tubo de extracción de humos espiral Ø150 circular.
Ice modèle comprend en série 2 m de tube spirale d'extraction des fumées de Ø de 150 mm circulaire.
This model comes with 2 m of 150 diameter circular spiral extractor flue as standard.

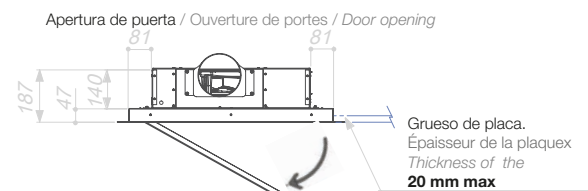
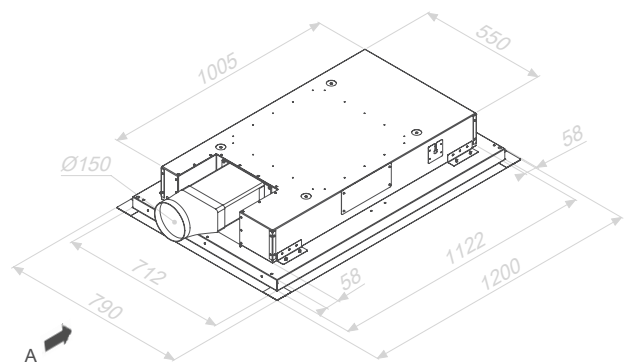
Notas / Notes / Notes

Opción de cambio de led original a led de luz cálida de 3000K.
Suministrado con la campana.
Option de substitution du led d'origine par un led à lumière chaude de 3000 K (*) – Changement optionnel possible uniquement en usine.
Option of changing the original LED for a 3000K (*) warm light LED – Optional change only possible in factory.

Salida de humos de serie: Lateral corto
Évacuation des fumées en série : latérale courte
Standard fume outlet: short side

Salida por lateral largo, indicar en pedido.
Sortie grande latérale, l'indiquer sur la commande
Exit through long side, to be specified on order.

Ver sección sobre características y recomendaciones para las campanas de Techo.
Voir rubrique sur les caractéristiques et recommandations pour les hottes de Plafond.
See final section on features and recommendations for the ceiling hoods.



VISTO POR A.
Veu de A
A view

Altura mínima falso techo
Hauteur minimale du faux-plafond
Minimum height of false ceiling

120 cm

195 mm

Medidas Encastre
Dimensions Encastrement
Built in Sizes

120 cm

1130 x 720



Techo / Plafond / Ceiling

Inox - Stainless steel
 Esmaltado blanco - Émaillé blanc epoxy - Epoxy white enamel

120 cm								
--------	---	--	---	---	---	---	---	---