



E-231

Motor Interior S.E.C. System® Moteur Intérieur / Interior Motor

| Front. (cm) | Motor | Ø tubo | Clas. Ener. | Ref. |
|-------------|------------------------|--------|-------------|------|
| 130 | V.1130 eco PLUS | Ø150 | B | 9749 |

Motor Intermedio Exterior Moteur Déporté / Duct-in-line remote motor

| Front. (cm) | Motor | Ø tubo | Clas. Ener. | Ref. |
|-------------|-------------------|--------|-------------|------|
| 130 | V.1550 eco | Ø150 | A | 9780 |
| 130 | V.2450 eco | Ø200 | A | 9781 |

Motor de tejado Moteur toiture / Roof motor

| Front. (cm) | Motor | Ø tubo | Clas. Ener. | Ref. |
|-------------|-------------------|--------|-------------|------|
| 130 | V.2350 eco | Ø200 | A | 9782 |

Opcionales / Optionnel / Options

Kits de recirculación FCA. Ver página 205
KIT filtres à charbon actif. Voir page 205
Activated carbon filters kits. See page 205

Conjunto botonera INOX de encastre a pared. Solo suministrado con la campana
Ensemble de touches INOX à encaster au mur
Stainless steel button panel set for embedding in wal

Conjunto botonera esmaltado blanco de encastre a pared. Solo suministrado con la campana
Ensemble de touches Émaillé blanc à encaster au mur
White enamel button panel set for embedding in wal

Notas / Notes / Notes

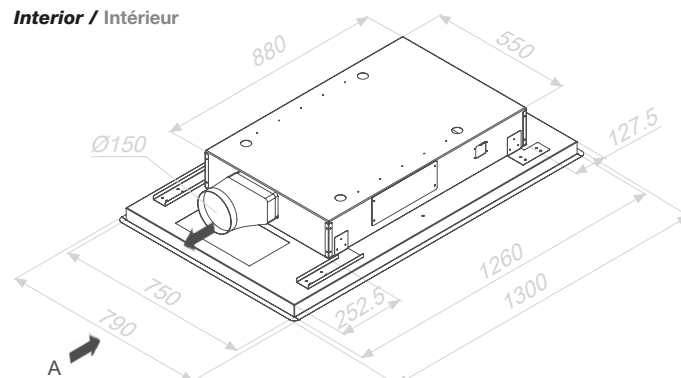
Opción de cambio de led original a led de luz cálida de 3000K.
Suministrado con la campana.
Option de substitution du led d'origine par un led à lumière chaude de 3000 K (*) – Changement optionnel possible uniquement en usine.
Option of changing the original LED for a 3000K (*) warm light LED – Optional change only possible in factory.

Salida de humos de serie: Lateral corto
Évacuation des fumées en série : latérale courte
Standard fume outlet: short side

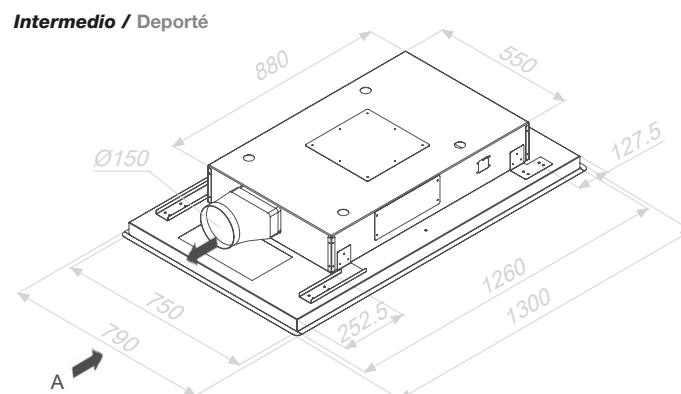
Salida por lateral largo, indicar en pedido.
Sortie grande latérale, l'indiquer sur la commande
Exit through long side, to be specified on order.

Ver sección sobre características y recomendaciones para las campanas de Techo.
Voir rubrique sur les caractéristiques et recommandations pour les hottes de Plafond.
See final section on features and recommendations for the ceiling hoods.

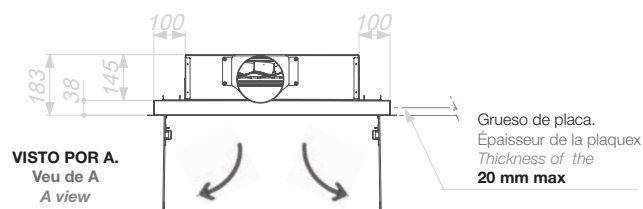
Interior / Intérieur



Intermedio / Déporté



Apertura de puerta / Ouverture de portes / Door opening



Altura mínima falso techo
Hauteur minimale du faux-plafond
Minimum height of false ceiling

| | | | |
|----------------------|--------|-------------------------|------------|
| Motor Int | 195 mm | Medidas Encastre | |
| Motor Ext Ø 200 | 300 mm | Dimensions Encastrement | |
| Motor Ext 260 x 100 | 195 mm | Built in Sizes | 1268 x 758 |



Techo / Plafond / Ceiling

INCLUIDO / INCLUS / INCLUDED

Este modelo con motorización V.1130 ECO PLUS incorpora de serie 2 m de tubo de extracción de humos espiral Ø150 circular.

Ce modèle avec motorisation V.1130 ECO PLUS comprend en série 2 m de tube spirale d'extraction des fumées de Ø de 150 mm circulaire.

This model with the V.1130 ECO PLUS motor system comes with 2 m of 150 diameter circular spiral extractor flue as standard.

Las unidades con motorizaciones V.2450 Intermedio Exterior y V.2350 Tejado, incorporan de serie 5 m de tubo de extracción de humos SEC System® de Ø203 mm interior y Ø253 mm exterior.

Ce modèle avec motorisation V. 2450 deporté et V.2350 Toiture, comprend en série 5 m de tube d'extraction des fumées S.E.C. System® de Ø intérieur de 203 mm et Ø extérieur de 253 mm.

This model with the V.2450 duct-in-line remote motor and V.2350 roof motor system comes with 5 m of S.E.C. fume extractor flue as standard System®, interior Ø 203 mm and exterior Ø 253.

Esmaltado y cristal blanco

Émaillé et verre blanc -White enamel and glass

130 cm         