

# E-237

## Motor Interior S.E.C. System® Moteur Intérieur / Interior Motor

Front. (cm)	Motor	Ø tubo	Clas. Ener.	Ref.
130	V.1130 <b>eco PLUS</b>	Ø150	<b>B</b>	9951

## Motor Intermedio Exterior Moteur Déporté / Duct-in-line remote motor

Front. (cm)	Motor	Ø tubo	Clas. Ener.	Ref.
130	V.1550 <b>eco</b>	Ø150	<b>A+</b>	9961
130	V.2450 <b>eco</b>	Ø200	<b>A</b>	9962

## Motor de tejado Moteur toiture / Roof motor

Front. (cm)	Motor	Ø tubo	Clas. Ener.	Ref.
130	V.2350 <b>eco</b>	Ø200	<b>A</b>	9963

### Opcionales / Optionnel / Options

Kits de recirculación FCA. Ver página 205  
KIT filtres à charbon actif. Voir page 205  
Activated carbon filters kits. See page 205

Conjunto botonera INOX de encastré a pared. Solo suministrado con la campana  
Ensemble de touches INOX à encastrer au mur  
Stainless steel button panel set for embedding in wal

Conjunto botonera esmaltado blanco de encastré a pared. Solo suministrado con la campana  
Ensemble de touches Émaillé blanc à encastrer au mur  
White enamel button panel set for embedding in wal

### Notas / Notes / Notes

Opción de cambio de led original a led de luz cálida de 3000K.  
Suministrado con la campana.  
Option de substitution du led d'origine par un led à lumière chaude de 3000 K (\*) – Changement optionnel possible uniquement en usine.  
Option of changing the original LED for a 3000K (\*) warm light LED – Optional change only possible in factory.

Salida de humos de serie lateral corto para motor interior  
Évacuation de fumées de série côté court pour moteur intégré  
Standard short side fume outlet for interior motor

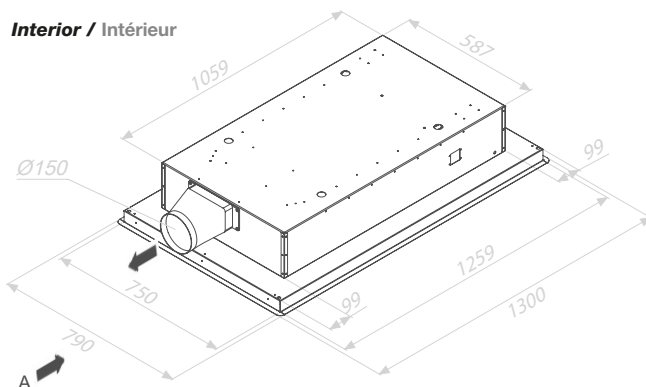
Salida de humos de serie lateral corto o techo para motor exterior  
Évacuation de fumées de série côté court ou au plafond pour moteur extérieur  
Standard short side or ceiling fume outlet for exterior motor

Ver sección sobre características y recomendaciones para las campanas de Techo.  
Voir rubrique sur les caractéristiques et recommandations pour les hottes de Plafond.  
See final section on features and recommendations for the ceiling hoods.

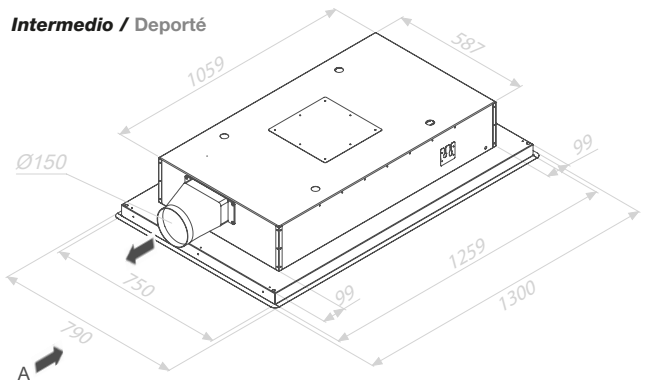
#### INCLUIDO / INCLUS / INCLUDED

Las unidades con motorizaciones V.2450 Intermedio Exterior y V.2350 Tejado, incorporan de serie 5 m de tubo de extracción de humos SEC System® de Ø203 mm interior y Ø253 mm exterior.  
Ce modèle avec motorisation V. 2450 deporté et V.2350 Toiture, comprend en série 5 m de tube d'extraction des fumées S.E.C. System® de Ø intérieur de 203 mm et Ø extérieur de 253 mm.  
This model with the V.2450 duct-in-line remote motor and V.2350 roof motor system comes with 5 m of S.E.C. fume extractor flue as standard System®, interior Ø 203 mm and exterior Ø 253.

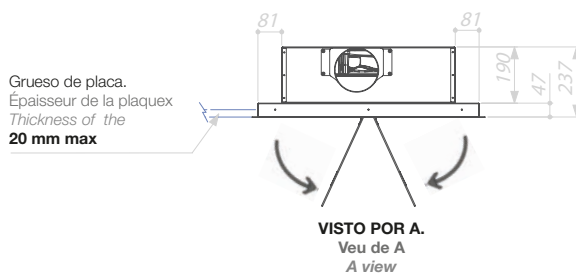
#### Interior / Intérieur



#### Intermedio / Déporté



Apertura de puerta / Ouverture de portes / Door opening



Altura mínima falso techo  
Hauteur minimale du faux-plafond  
Minimum height of false ceiling

Motor Int	250 mm	Medidas Encastre	
Motor Ext Ø 200	300 mm	Dimensions Encastrement	
Motor Ext <input type="checkbox"/> 260 x 100	250 mm	Built in Sizes	1268 x 758

#### INCLUIDO / INCLUS / INCLUDED

Este modelo con motorización V.1130 ECO PLUS incorpora de serie 2 m de tubo de extracción de humos espiral Ø150 circular.  
Ce modèle avec motorisation V.1130 ECO PLUS comprend en série 2 m de tube spirale d'extraction des fumées de Ø de 150 mm circulaire.  
This model with the V.1130 ECO PLUS motor system comes with 2 m of 150 diameter circular spiral extractor flue as standard.



Techo / Plafond / Ceiling

**Esmaltado y cristal blanco**  
Émaillé et verre blanc - *White enamel and glass*

130 cm         



Techo / Plafond / Ceiling

Touch Down Cleaning System  
(Patent)

SAP

Sistema anti atrapamientos Pando  
Système sécurité anti obstacle  
*Anti-Trap Safety System*

Tel. +34 93 757 94 11 - [www.pando.es](http://www.pando.es)

Esmaltado y cristal blanco  
Émaillé et verre blanc - *White enamel and glass*

