

EZF5C50X Cuptor incorporabil



Preparatele tale, intotdeauna delicioase

Cu ajutorul cuptorului SurroundCook® 600, totul, de la fripturi de pui crocante, la bezele delicate, este gatit uniform. Cuptorul nostru se asigura ca temperaturile interne sunt constante pe toata durata cu ajutorul ventilatorului care circula aerul si caldura. Astfel, nu



Gatire uniforma cu ajutorul functiei de gatire pe mai multe niveluri

Beneficiaza de gatire uniforma cu ajutorul functiei de gatire pe mai multe niveluri. Inelul suplimentar de caldura iti permite sa gatesti uniform pe cele doua niveluri. Perfect pentru crearea celor mai delicioase prajituri si a celor mai bune placinte.



Curatare catalitica - un cuptor care se curata singur

Tehnologia noastra de curatare catalitica te scapa de acumularile de grasime si resturi alimentare. Aceasta tehnologie cu auto-curatare porneste automat cand temperatura cuptorului ajunge la 250°C. Acum, poti curata cuptorul cu usurinta.

Beneficii suplimentare :

- Seteaza duratele exacte de gatire cu ajutorul afisajului LED al timerului.
- Ventilatorul distribuie caldura in mod consecvent si uniform prin tot cuptorul.
- Gratarul nostru prepara mancarea perfect, de fiecare data.

Caracteristici:

- Cuptor incorporabil
- Cuptor multifunctional cu element de incalzire sub forma de inel
- Clasa de energie cuptor: A
- Functii gatire cuptor: Incalzire jos, Gatire conventionala / traditionala, Dezghetare, Gril rapid, Grill, Coacere umeda cu ventilatie, Gatire cu ventilatie
- Functii electronice cuptor: Semnal sonor, Durata, Sfsarsit, Avertizare sfsarsit de program, Timp
- Cavitatare cuptor cu 2 niveluri de coacere
- Control Thermotimer al cuptorului
- Butoane retractabile
- Curatare catalitica
- Usa usor de curatat
- Ventilator racire
- Tavi cuptor incluse: 1 tava prajituri email negru, 1 tavă colectoare, email negru
- Gratar(e) cuptor: 1 raft sarma cromata
- Ghidaje telescopice Suport tava telescopic - 1 nivel incluse
- Lungime cablu electric: 1.1 m

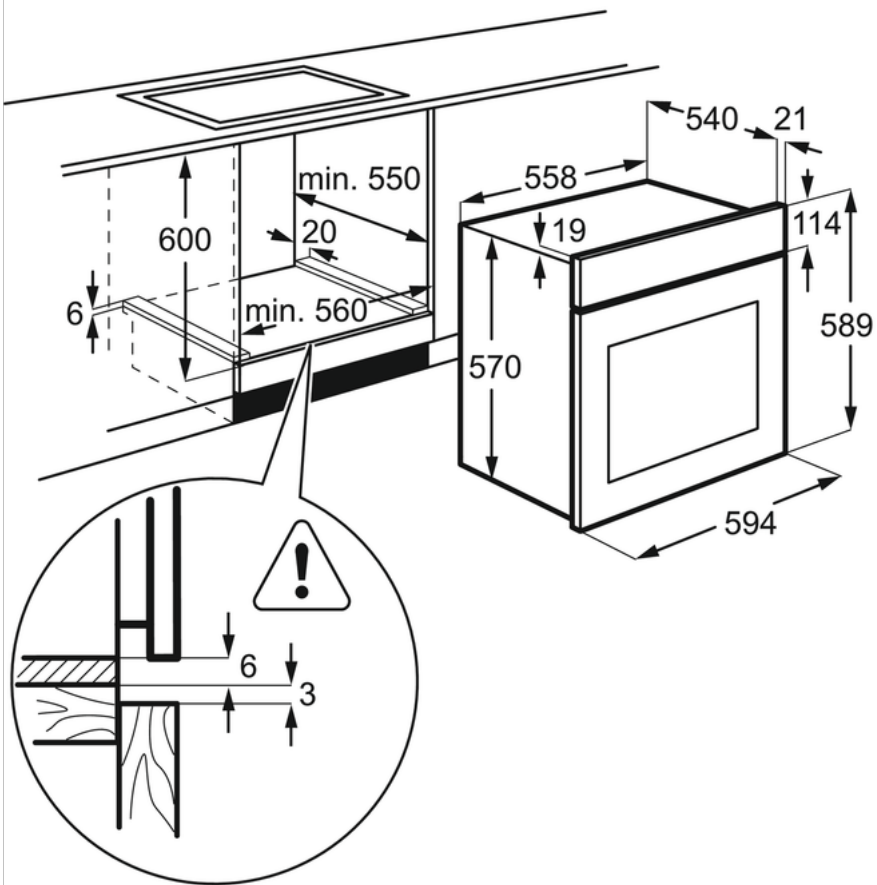
Specificatii tehnice :

- Tip cuptor : Electric
- Functie principala : Cavitatare medie
- Capacitatea neta (l) : 57 l
- Clasa de eficienta energetica : A
- Consum de energie modul conventional (kWh/ciclu) : 0.85
- Consum de energie modul ventilatie(kWh/ciclu) : 0.75
- Putere maxima - electric (W) : 2500
- Putere maxima grill (W) : 2450
- Putere maxima cuptor (W) : 2500
- Variatie temperatura : 50°C - 250°C
- Tip gatire : Ventilator + Incalzire circulara
- Functii gatire : Incalzire jos, Gatire conventionala / traditionala, Dezghetare, Gril rapid, Grill, Coacere umeda cu ventilatie, Gatire cu ventilatie
- Curatare cuptor : auto-curatare catalitica
- Finisaje / Accesorii incluse : Suport tava telescopic - 1 nivel
- Proba de carne : Fara
- Gratar : 1 raft sarma cromata
- Tavi : 1 tava prajituri email negru, 1 tavă colectoare, email negru
- Ghidaje : Da, Cu garnitura catalitica detasabila
- Siguranta usa : Nu
- Culoare : Inox
- Greutate neta (kg) : 29.6
- Dimensiuni l x l x a (mm) : 590x594x560
- Dimensiuni spatiu incastrare l x l x a (mm) : 593x560x550
- Cablu alimentare (m) : 1.1
- Siguranta necesara (A) : 13
- Tip priza : Schuko
- Tensiune (V) : 220-240
- Categorie produs : Cuptor
- EAN : 7332543672233

Descrierea produsului

EZF5C50X Cuptor incorporabil

PSGBOV140D002005



PSGBOV140D002004

