

EOD6C71Z Cuptor incorporabil



SteamBake, brutaria de acasa

Folosind puterea aburului, poti crea acasa briose apetisante si placinte perfecte in cuptorul SteamBake 600. Poti savura fripturi de pui, lasagna si peste cu rezultate uniforme la gatire. Pentru cruste crocante si miezuri pufoase prin simpla atingere a unui buton.



SteamBake pentru o coacere delicioasa

Cu SteamBake, obtii rezultate de brutarie chiar la tine acasa, prin simpla apasare a unui buton. Umiditatea permite cresterea deplina a aluatului, creand interioare delicioase de moi, in timp ce caldura uscata creeaza cruste bogate si stralucitoare. Bucura-te nu



Gatire precisa cu ajutorul senzorului nostru alimentar

Datorita senzorului nostru alimentar Food Sensor, poti obtine rezultate perfecte de fiecare data. Acesta iti permite sa monitorizezi procesul de gatire prin masurarea temperaturii din interiorul mancarii. Te va anunta chiar si atunci cand mancarea este gata si va

Beneficii suplimentare :

- Curatarea catalitica absoarbe grasimea si curata cuptorul la 250°C.
- Afisajul LED al cronometrului nostru sugereaza temperaturile conform cu functiile de gatire selectate.
- Functia Incalzire rapida pre-incalzeste cuptorul mai rapid decat cuptoarele standard.

Caracteristici:

- Cuptor incorporabil
- Cuptor multifunctional cu element de incalzire sub forma de inel
- Clasa de energie cuptor: A+
- Functii gatire cuptor: Gatire conventionala / traditionala, Dezghetare, Gril rapid, Incalzire rapida, Coacere umeda cu ventilatie, Setare pizza, Gatire cu ventilatie PLUSSTEAM, Grill turbo, Incalzire jos
- Functii electronice cuptor: Lumina cuptor - posibilitate oprire/pornire, Indicatii temperatura reala, Resetare cronometru, Indicatii caldura reziduala, Utilizare caldura reziduala, Cod service, Temperatura propusa, Timpul zilei, Semnal sonor, Oprire automata doar pentru cuptor, Start intarziat curatare catalitica, Reminder curatare catalitica, Curatare catalitica, Verificare rezultate, Blocare pentru copii, Cronometru, Mod demonstrativ, Durata, Reglare electronica a temperaturii, Sfarsit, Incalzire rapida - selectabil, Senzor mancare, Senzor mancare cu oprire automata, Senzor mancare cu indicator temperatura miez, Functie de blocare, Avertizare sfarsit de program
- Cavitate cuptor cu 3 niveluri de coacere
- Cuptor cu incalzire rapida
- Proba de carne
- Propunere automata a temperaturii de gatire
- Reglare electronica a temperaturii
- Functie blocare
- Functie pentru siguranta copii

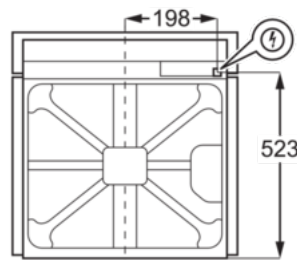
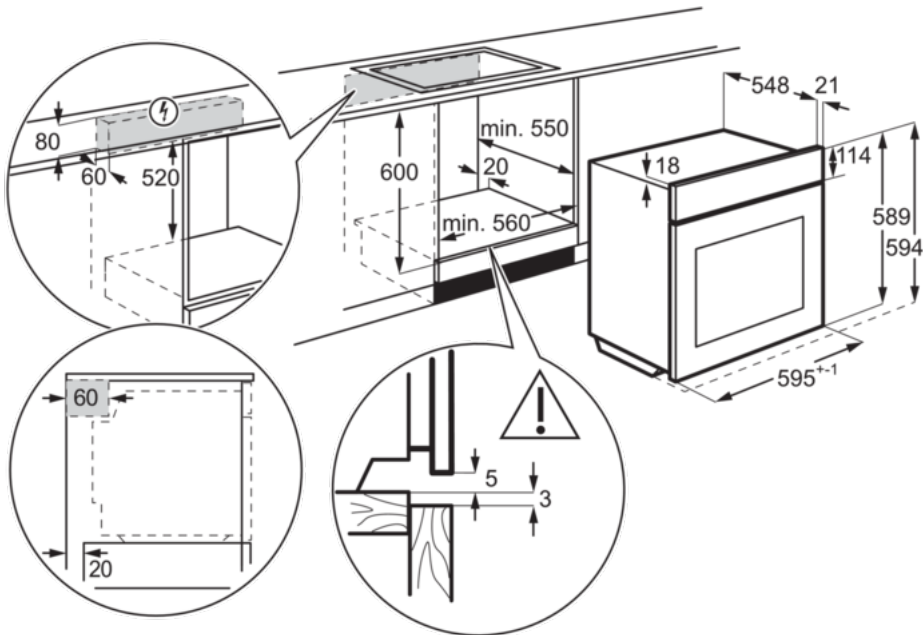
Specificatii tehnice :

- Tip cuptor : Electric
- Funcție principală : Cavitate mare
- Capacitatea neta (l) : 72 l
- Clasa de eficienta energetica : A+
- Consum de energie modul conventional (kWh/ciclu) : 0.93
- Consum de energie modul ventilatie(kWh/ciclu) : 0.69
- Putere maxima - electric (W) : 3480
- Putere maxima grill (W) : 2300
- Putere maxima cuptor (W) : 3480
- Variatie temperatura : 30°C - 300°C
- Tip gatire : Ventilator + Incalzire circulara
- Functii gatire : Gatire conventionala / traditionala, Dezghetare, Gril rapid, Incalzire rapida, Coacere umeda cu ventilatie, Setare pizza, Gatire cu ventilatie PLUSSTEAM, Grill turbo, Incalzire jos
- Curatare cuptor : auto-curatare catalitica
- Finisaje / Accesorii incluse : Suport tava telescopic - 1 nivel
- Proba de carne : Da
- Gratar : 1 raft sarma cromata
- Tavi : 1 tava prajituri email gri, 1 tava colectoare email
- Ghidaje : Da, Cu garnitura catalitica detasabila
- Culoare : Negru
- Greutate neta (kg) : 33.3
- Dimensiuni l x l x A (mm) : 594x596x569
- Dimensiuni spatiu incastrare l x l x A (mm) : 600x560x550
- Cablu alimentare (m) : 1.6
- Tip priza : Schuko
- Tensiune (V) : 220-240
- Categorie produs : Cuptor
- EAN : 7332543664900

Descrierea produsului

EOD6C71Z Cuptor incorporabil

PSGBOV180DE00006



PSGBOV180DE00013

