

Model. 120 cm



I-351

Inox-Cristal
Inox-Verre / Stainless steel-Glass



Motor Interior S.E.C. System®
Moteur Intérieur / Interior Motor

Blanco retroiluminado / Blanc rétro-éclairé / White backlit

Front. (cm)	Motor	Ø tubo	Clas. Ener.	Ref.
90	V.1250 eco	Ø150	A+	8367
120	V.1250 eco	Ø150	A+	8376

Negro brillo / Noir brillant / Glossy black

Front. (cm)	Motor	Ø tubo	Clas. Ener.	Ref.
90	V.1250 eco	Ø150	A+	8363
120	V.1250 eco	Ø150	A+	8372

Opcionales / Optionnel / Options

Soporte falso techo regulable de 150 a 240 mm. Ref. 7743
Support faux plafond réglable de 150 à 240 mm. Réf. 7743
False ceiling support adjustable from 150 to 240 mm. Ref. 7743

Soporte falso techo regulable de 250 a 440 mm. Ref. 7744
Support faux plafond réglable de 250 à 440 mm. Réf. 7744
False ceiling support adjustable from 250 to 440 mm. Ref. 7744

Kits de recirculación FCA. Ver página 205
KIT filtres à charbon actif. Voir page 205
Activated carbon filters kits. See page 205

Mando a distancia Touch. Suministrado con la campana
Télécommande Touch.
Touch remote control.

Juego de tubos hasta altura total de 1500 mm
Ensemble de tubes jusqu'à une hauteur totale de 1500 mm
Set of flue pipes to a total height of 1500 mm

Juego de tubos hasta altura total de entre 1501 y 2000 mm
Ensemble de tubes jusqu'à une hauteur totale comprise entre 1501 et 2000 mm
Set of flue pipes to a total height of between 1501 and 2000 mm

Bajo presupuesto / Sur devis / On request

Tubos especiales a medida
Tubes spéciaux sur mesure
Special custom-made flues

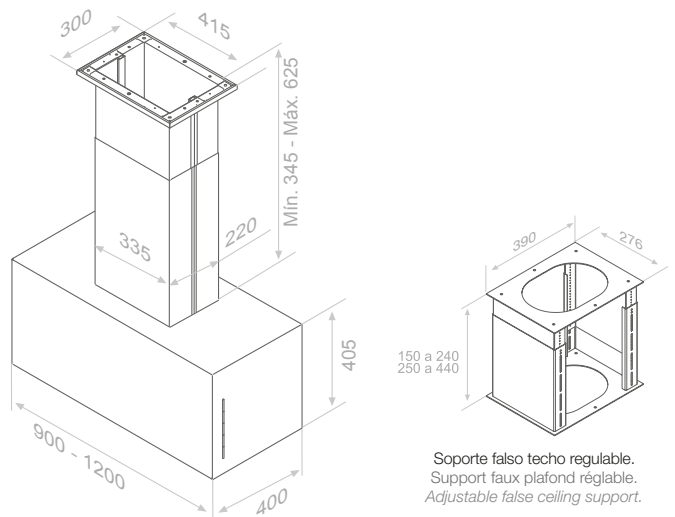
Mando a distancia Touch. Suministrado en pedido al margen de la campana
Télécommande Touch. Fourni sur commande indépendamment de la hotte
Touch remote control. Supplied on request independent from the hood

Notas / Notes / Notes

Opción de cambio de led original a led de luz cálida de 3000K.
Suministrado con la campana.
Option de substitution du led d'origine par un led à lumière chaude de 3000 K (*) – Changement optionnel possible uniquement en usine.
Option of changing the original LED for a 3000K (*) warm light LED – Optional change only possible in factory.

El panel frontal puede personalizarse en cualquier color "Carta RAL".
Posibilidad de impresión en el frontal de vinilo o serigrafía.
Le panneau frontal peut être personnalisé dans toutes les couleurs «Carte de couleurs RAL». Possibilité d'impression sur le panneau frontal en vinyle ou sérigraphie.
The front panel can be customized to any "RAL" card colour. Options: Vinyls and silkscreens on glass upon request..

Posibilidad de panelar el frontal con lámina de 4 mm del mismo acabado que el mueble de su cocina.
Possibilité de personnaliser le panneau frontal avec une lame de 4 mm de la même finition que le meuble de votre cuisine.
Possibility of having the front pannelized in 4 mm with the same finish as the cabinetry in your kitchen.



Soporte falso techo regulable.
Support faux plafond réglable.
Adjustable false ceiling support.