

P-1001

Motor Interior S.E.C. System® Moteur Intérieur / Interior Motor

Front. (cm)	Motor	Ø tubo	Clas. Ener.	Ref.
90	V.1050 eco	Ø150	A++	9406
90	V.1250 eco	Ø150	A++	8531
120	V.1050 eco	Ø150	A+	9412
120	V.1250 eco	Ø150	A+	8541

Motor Intermedio Exterior Moteur Déporté / Duct-in-line remote motor

Front. (cm)	Motor	Ø tubo	Clas. Ener.	Ref.
90	V.1550 eco	Ø150	A+	9408
90	V.2450 eco	Ø200	A+	9410
120	V.1550 eco	Ø150	A+	9414
120	V.2450 eco	Ø200	A+	9416

Motor de tejado Moteur toiture / Roof motor

Front. (cm)	Motor	Ø tubo	Clas. Ener.	Ref.
90	V.2350 eco	Ø200	A	9411
120	V.2350 eco	Ø200	A	9417

Opcionales / Optionnel / Options

Embellecedor a techo. Ref. 7118. (Indicar modelo y medida de la campana)
Enjoliveur de plafond. Réf. 7118. (Indiquer modèle et dimension de la hotte)
Ceiling trim. Ref. 7118. (Specify model and size of the hood)

Mando a distancia Touch. Suministrado con la campana
Télécommande Touch.
Touch remote control.

Juego de tubos hasta altura total de 1500 mm
Ensemble de tubes jusqu'à une hauteur totale de 1500 mm
Set of flue pipes to a total height of 1500 mm

Juego de tubos hasta altura total de entre 1501 y 2000 mm
Ensemble de tubes jusqu'à une hauteur totale comprise entre 1501 et 2000 mm
Set of flue pipes to a total height of between 1501 and 2000 mm

Notas / Notes / Notes

Opción de cambio de led original a led de luz cálida de 3000K.
Suministrado con la campana.

Option de substitution du led d'origine par un led à lumière chaude de 3000 K (*) – Changement optionnel possible uniquement en usine.

Option of changing the original LED for a 3000K (*) warm light LED – Optional change only possible in factory.

Este modelo no puede incorporar filtros de carbón activado.

Ce modèle n'admet pas de filtres à charbon actif.

This model cannot incorporate activated carbon filters.

Incorpora bandeja de fácil limpieza que recoge aceite de los filtros.

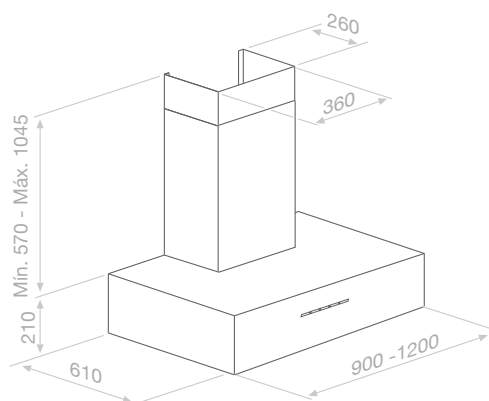
Comporte un plateau à nettoyage facile qui recueille toutes les huiles des filtres.

Includes easy-cleaning tray for collection of oil.

Medidas especiales de 910 a 1500 mm.

Dimensions spéciales de 910 à 1500 mm.

Special sizes from 910 to 1500 mm.



Bajo presupuesto / Sur devis / On request

Tubos especiales a medida
Tubes spéciaux sur mesure
Special custom-made flues

Mando a distancia Touch. Suministrado en pedido al margen de la campana
Télécommande Touch. Fournie sur commande indépendamment de la hotte
Touch remote control. Supplied on request independent from the hood



Model. 120 cm

Inox - Stainless steel

90 cm 120 cm		AirLink	A++	eco	 LED 4000K	 Filters PRO	 Filters Auto.	 Elect.	Last TIME	Inox. AISI 304	SIA Safety
-----------------	--	---------	-----	-----	------------------	--------------------	----------------------	------------	--------------	----------------------	---------------