



P-2010



Inox, Inox/Cobre o Oro Lyuxury / Blanco RAL 9003 / Negro Mate / Negro texturado
 Stainless steel, Stainless steel/Copper or Luxury Gold / White RAL 9003 / Black Mate / Black textured

| | | | | | | | | |
|-----------------|--|--|--|--|--|--|--|--|
| 90 cm 120 cm | | | | | | | | |
|-----------------|--|--|--|--|--|--|--|--|



P-2010

Motor Interior S.E.C. System®
Moteur Intérieur / Interior Motor

Negro mate RAL 9005 / Noir mat RAL 9005 / RAL 9005 Black matt

| Front. (cm) | Motor | Ø tubo | Clas. Ener. | Ref. |
|-------------|-------------------|--------|-------------|------|
| 90 | V.850 | Ø150 | A+ | 9869 |
| 90 | V.1050 eco | Ø150 | A+ | 9870 |
| 90 | V.1250 eco | Ø150 | A++ | 9871 |
| 120 | V.850 | Ø150 | A+ | 9887 |
| 120 | V.1050 eco | Ø150 | A+ | 9888 |
| 120 | V.1250 eco | Ø150 | A++ | 9889 |

Negro satinado / Noir satiné / Satin black

| Front. (cm) | Motor | Ø tubo | Clas. Ener. | Ref. |
|-------------|-------------------|--------|-------------|------|
| 90 | V.850 | Ø150 | A+ | 9872 |
| 90 | V.1050 eco | Ø150 | A+ | 9873 |
| 90 | V.1250 eco | Ø150 | A++ | 9874 |
| 120 | V.850 | Ø150 | A+ | 9890 |
| 120 | V.1050 eco | Ø150 | A+ | 9891 |
| 120 | V.1250 eco | Ø150 | A++ | 9892 |

Negro texturado / Noir texturé / Textured black

| Front. (cm) | Motor | Ø tubo | Clas. Ener. | Ref. |
|-------------|-------------------|--------|-------------|------|
| 90 | V.850 | Ø150 | A+ | 9875 |
| 90 | V.1050 eco | Ø150 | A+ | 9876 |
| 90 | V.1250 eco | Ø150 | A++ | 9877 |
| 120 | V.850 | Ø150 | A+ | 9893 |
| 120 | V.1050 eco | Ø150 | A+ | 9894 |
| 120 | V.1250 eco | Ø150 | A++ | 9895 |

Inox / Inox / Stainless Steel

| Front. (cm) | Motor | Ø tubo | Clas. Ener. | Ref. |
|-------------|-------------------|--------|-------------|------|
| 90 | V.850 | Ø150 | A+ | 9860 |
| 90 | V.1050 eco | Ø150 | A+ | 9861 |
| 90 | V.1250 eco | Ø150 | A++ | 9862 |
| 120 | V.850 | Ø150 | A+ | 9878 |
| 120 | V.1050 eco | Ø150 | A+ | 9879 |
| 120 | V.1250 eco | Ø150 | A++ | 9880 |

Blanco / Blanc / White

| Front. (cm) | Motor | Ø tubo | Clas. Ener. | Ref. |
|-------------|-------------------|--------|-------------|------|
| 90 | V.850 | Ø150 | A+ | 9942 |
| 90 | V.1050 eco | Ø150 | A+ | 9943 |
| 90 | V.1250 eco | Ø150 | A++ | 9944 |
| 120 | V.850 | Ø150 | A+ | 9945 |
| 120 | V.1050 eco | Ø150 | A+ | 9946 |
| 120 | V.1250 eco | Ø150 | A++ | 9947 |

Cobre Luxury / Cuivre Luxe / Luxury Copper

| Front. (cm) | Motor | Ø tubo | Clas. Ener. | Ref. |
|-------------|-------------------|--------|-------------|------|
| 90 | V.850 | Ø150 | A+ | 9863 |
| 90 | V.1050 eco | Ø150 | A+ | 9864 |
| 90 | V.1250 eco | Ø150 | A++ | 9865 |
| 120 | V.850 | Ø150 | A+ | 9881 |
| 120 | V.1050 eco | Ø150 | A+ | 9882 |
| 120 | V.1250 eco | Ø150 | A++ | 9883 |

Oro Luxury / Or / Luxury Gold

| Front. (cm) | Motor | Ø tubo | Clas. Ener. | Ref. |
|-------------|-------------------|--------|-------------|------|
| 90 | V.850 | Ø150 | A+ | 9866 |
| 90 | V.1050 eco | Ø150 | A+ | 9867 |
| 90 | V.1250 eco | Ø150 | A++ | 9868 |
| 120 | V.850 | Ø150 | A+ | 9884 |
| 120 | V.1050 eco | Ø150 | A+ | 9885 |
| 120 | V.1250 eco | Ø150 | A++ | 9886 |



Opcionales / Optionnel / Options

Embellecedor a techo. Ref. 7118. (Indicar modelo y medida de la campana)
Enjoliveur de plafond. Réf. 7118. (Indiquer modèle et dimension de la hotte)
Ceiling trim. Ref. 7118. (Specify model and size of the hood)

Mando a distancia Touch. Suministrado con la campana
Télécommande Touch.
Touch remote control.

Kits de recirculación FCA. Ver página 205
KIT filtres à charbon actif. Voir page 205
Activated carbon filters kits. See page 205

Salida trasera. Indicar en pedido.
Sortie arrière l'indiquer dans la commande.
Specify on order in the case of rear exit.

Juego de tubos ORO/COBRE hasta altura total de 1500 mm
Ensemble de tubes OR/CUIVER jusqu'à une hauteur totale de 1500 mm
Set of GOLD/COPPER flue pipes to a total height of 1500 mm

Juego de tubos ORO/COBRE hasta altura total de entre 1501 y 2000 mm
Ensemble de tubes OR/CUIVER jusqu'à une hauteur totale comprise entre 1501 et 2000 mm
Set of GOLD/COPPER flue pipes to a total height of between 1501 and 2000 mm

Juego de tubos BLANCO/NEGRO hasta altura total de 1500 mm
Ensemble de tubes BLANCS/NOIRS jusqu'à une hauteur totale de 1500 mm
Set of WHITE/BLACK flue pipes to a total height of 1500 mm

Juego de tubos BLANCO/NEGRO hasta altura total de entre 1501 y 2000 mm
Ensemble de tubes BLANCS/NOIRS jusqu'à une hauteur totale comprise entre 1501 et 2000 mm
Set of WHITE/BLACK flue pipes to a total height of between 1501 and 2000 mm

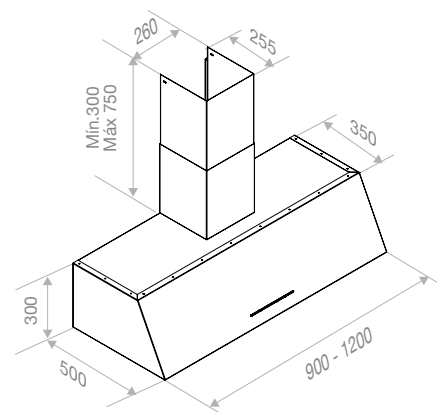
Juego de tubos INOX hasta altura total de 1500 mm
Ensemble de tubes INOX jusqu'à une hauteur totale de 1500 mm
Set of STAINLESS STEEL flue pipes to a total height of 1500 mm

Juego de tubos INOX hasta altura total de entre 1501 y 2000 mm
Ensemble de tubes INOX jusqu'à une hauteur totale comprise entre 1501 et 2000 mm
Set of STAINLESS STEEL flue pipes to a total height of between 1501 and 2000 mm

Notas / Notes / Notes

Opción de cambio de led original a led de luz cálida de 3000K.
Suministrado con la campana.

Option de substitution du led d'origine par un led à lumière chaude de 3000 K (*) – Changement optionnel possible uniquement en usine.
Option of changing the original LED for a 3000K (*) warm light LED – Optional change only possible in factory.



Bajo presupuesto / Sur devis / On request

Tubos especiales a medida
Tubes spéciaux sur mesure
Special custom-made flues

Mando a distancia Touch. Suministrado en pedido al margen de la campana
Télécommande Touch. Fournie sur commande indépendamment de la hotte
Touch remote control. Supplied on request independent from the hood

Inox, Inox/Cobre o Oro Luxury / Blanco RAL 9003 / Negro Mate / Negro texturado/Negro satinado
Stainless steel, Stainless steel/Copper or Luxury Gold / White RAL 9003 / Black Matt / Textured Black

