



P-401

Motor Interior S.E.C. System® Moteur Intérieur / Interior Motor

Front. (cm)	Motor	Ø tubo	Clas. Ener.	Ref.
70	V.750	Ø125	B	9750
70	V.850	Ø150	A+	9751
70	V.1050 eco SEC® PLUS	Ø150	A+	9752
70	V.1250 eco	Ø150	A++	9753
80	V.750	Ø125	B	8176
80	V.850	Ø150	A+	6865
80	V.1050 eco SEC® PLUS	Ø150	A+	9269
80	V.1250 eco	Ø150	A++	8177
90	V.750	Ø125	B	8180
90	V.850	Ø150	A+	6866
90	V.1050 eco SEC® PLUS	Ø150	A+	9275
90	V.1250 eco	Ø150	A++	8181
120	V.850	Ø150	A+	6867
120	V.1050 eco SEC® PLUS	Ø150	A+	9281
120	V.1250 eco	Ø150	A++	8184

Motor Intermedio Exterior Moteur Deporté / Duct-in-line remote motor

Front. (cm)	Motor	Ø tubo	Clas. Ener.	Ref.
90	V.1550 eco	Ø150	A+	9276
90	V.2450 eco	Ø200	A+	9278
120	V.1550 eco	Ø150	A+	9282
120	V.2450 eco	Ø200	A+	9284

Motor Exterior a muro Moteur Extérieur mural / Wall-mounted exterior motor

Front. (cm)	Motor	Ø tubo	Clas. Ener.	Ref.
90	V.1100	Ø150	C	9280

Motor de tejado Moteur toiture / Roof motor

Front. (cm)	Motor	Ø tubo	Clas. Ener.	Ref.
90	V.2350 eco	Ø200	A	9279
120	V.2350 eco	Ø200	A	9285

Opcionales / Optionnel / Options

Embelecedor a techo. Ref. 7118. (Indicar referencia)
Enjoliveur de plafond. Réf. 7118 (Indiquer référence)
Ceiling trim. Ref. 7118. (Specify reference)

Kits de recirculación FCA. Ver página 205
KIT filtres à charbon actif. Voir page 205
Activated carbon filters kits. See page 205

Mando a distancia Touch. Suministrado con la campana
Télécommande Touch.
Touch remote control.

Juego de tubos hasta altura total de 1500 mm
Ensemble de tubes jusqu'à une hauteur totale de 1500 mm
Set of flue pipes to a total height of 1500 mm

Juego de tubos hasta altura total de entre 1501 y 2000 mm
Ensemble de tubes jusqu'à une hauteur totale comprise entre 1501 et 2000 mm
Set of flue pipes to a total height of between 1501 and 2000 mm

Bajo presupuesto / Sur devis / On request

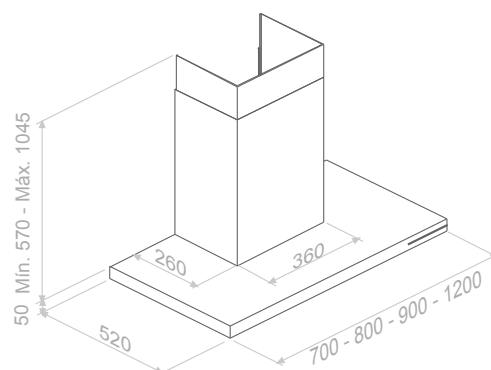
Tubos especiales a medida
Tubes spéciaux sur mesure
Special custom-made flues

Mando a distancia Touch. Suministrado en pedido al margen de la campana
Télécommande Touch. Fournie sur commande indépendamment de la hotte
Touch remote control. Supplied on request independent from the hood

Notas / Notes / Notes

Opción de cambio de led original a led de luz cálida de 3000K.
Suministrado con la campana.
Option de substitution du led d'origine par un led à lumière chaude de 3000 K (*) – Changement optionnel possible uniquement en usine.
Option of changing the original LED for a 3000 K (*) warm light LED – Optional change only possible in factory.

Para modelos con carbón activado las medidas de los tubos serán:
Pour les modèles avec charbon actif la dimension des tubes est de:
The flues will be as follows for models with activated carbon:
Mín. 645 - Máx. 1045





Model. 90 cm

Inox - Stainless steel

70 cm 80 cm 90 cm 120 cm		SEC System PLUS	A++	eco					Last TIME	Inox. AISI 304	SIA Safety
-----------------------------------	--	-------------------------------------	------------	-----	--	--	--	--	--------------	----------------------	----------------------