



# P-842

## Motor Interior S.E.C. System®

Moteur Intérieur / Interior Motor

Motor	Ø tubo
V.1050 <b>eco SEC® PLUS</b>	Ø150
V.1250 <b>eco</b>	Ø150

## Motor Intermedio Exterior

Moteur Deporté / Duct-in-line remote motor

Motor	Ø tubo
V.1550 <b>eco</b>	Ø150
V.2450 <b>eco</b>	Ø200

## Motor de tejado

Moteur toiture / Roof motor

Motor	Ø tubo
V.2350 <b>eco</b>	Ø200

## Opcionales / Optionnel / Options

**Embellecedor a techo. Ref. 7118.** (Indicar modelo y medida de la campana)  
Enjoliveur de plafond. Réf. 7118. (Indiquer modèle et dimension de la hotte)  
Ceiling trim. Ref. 7118. (Specify model and size of the hood)

Kits de recirculación FCA. Ver página 205  
KIT filtres à charbon actif. Voir page 205  
Activated carbon filters kits. See page 205

**Mando a distancia Touch.** Suministrado con la campana  
Télécommande Touch.  
Touch remote control.

## Bajo presupuesto / Sur devis / On request

Tubos especiales a medida  
Tubes spéciaux sur mesure  
Special custom-made flues

**Mando a distancia Touch.** Suministrado en pedido al margen de la campana  
Télécommande Touch. Fournie sur commande indépendamment de la hotte  
Touch remote control. Supplied on request independent from the hood

80 - Pando

## Notas / Notes / Notes

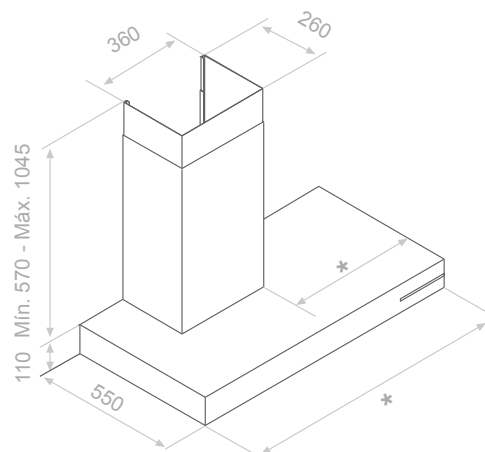
Opción de cambio de led original a led de luz cálida de 3000K.  
Suministrado con la campana.  
Option de substitution du led d'origine par un led à lumière chaude de 3000 K (\*) – Changement optionnel possible uniquement en usine.  
Option of changing the original LED for a 3000K (\*) warm light LED – Optional change only possible in factory.

Para modelos con carbón activado las medidas de los tubos serán:  
Pour les modèles avec charbon actif la dimension des tubes est de:  
The flues will be as follows for models with activated carbon:  
Min. 645 - Máx. 1045

Indicar en cada pedido la posición del tubo.  
Indiquer la position du tube dans chaque commande.  
Specify the flue position in each order.



Acceso a esquemas para acotar medidas.  
Accès au croquis pour confirmer les dimensions de la hotte.  
Access to the scheme for to confirm hood dimensions details.



\*  
Indicar medidas  
Indiquer les mesures  
Length to confirm

Tel. +34 93 757 94 11 - www.pando.es



Model. 180 cm

Inox - Stainless steel  
Realizada a medida. Sur mesure. Custom made.

