



Inox - Stainless steel

90 cm
105 cm
120 cm
140 cm
150 cm
180 cm



AirLink | SEC System PLUS | A+ | eco | LED 4000K | Filters Inox | Filters Auto. | Elect. | Last TIME | Inox. AISI 304 | SIA Safety

P-861

Notas / Notes / Notes

Iluminación LED sólo disponible en 4000K
Éclairage disponible uniquement en LED 4000K
Lighting available only in LED 4000K

Medidas especiales de 910 a 2700 mm.
Dimensions spéciales de 910 à 2700 mm.
Special sizes from 910 to 2700 mm.

Sistema BOP aplicado en en todas las medidas.
Système BOP pour toutes les dimensions
BOP system in all sizes.

Opcionales / Optionnel / Options

Embellecedor a techo. Ref. 7118. (Indicar modelo y medida de la campana)
Enjoliveur de plafond. Réf. 7118. (Indiquer modèle et dimension de la hotte)
Ceiling trim. Ref. 7118. (Specify model and size of the hood)

Kits de recirculación FCA. Ver página 205
KIT filtres à charbon actif. Voir page 205
Activated carbon filters kits. See page 205

Mando a distancia Touch. Suministrado con la campana
Télécommande Touch.
Touch remote control.

Juego de tubos hasta altura total de 1500 mm
Ensemble de tubes jusqu'à une hauteur totale de 1500 mm
Set of flue pipes to a total height of 1500 mm

Juego de tubos hasta altura total de entre 1501 y 2000 mm
Ensemble de tubes jusqu'à une hauteur totale comprise entre 1501 et 2000 mm
Set of flue pipes to a total height of between 1501 and 2000 mm

Bajo presupuesto / Sur devis / On request

Tubos especiales a medida
Tubes spéciaux sur mesure
Special custom-made flues

Mando a distancia Touch. Suministrado en pedido al margen de la campana
Télécommande Touch. Fournie sur commande indépendante de la hotte
Touch remote control. Supplied on request independent from the hood

Fabricación de medidas diferentes a las estándar, de 91 a 270 cm.
Fabrication de dimensions différentes des dimensions standards, de 91 à 270 cm
Sizes different to standard, from 91 to 270 cm.



Motor Interior S.E.C. System® Moteur Intérieur / Interior Motor

Front. (cm)	Motor	Ø tubo	Clas. Ener.	Ref.
90	V.850	Ø150	A	9331
90	V.1050 eco SEC® PLUS	Ø150	A+	9332
90	V.1250 eco	Ø150	A+	8713
105	V.850	Ø150	A	9337
105	V.1050 eco SEC® PLUS	Ø150	A+	9338
105	V.1250 eco	Ø150	A+	8724
120	V.850	Ø150	A	9343
120	V.1050 eco SEC® PLUS	Ø150	A	9344
120	V.1250 eco	Ø150	A+	8735
140	V.1250 eco	Ø150	A+	8744
150	V.1250 eco	Ø150	A+	8753
180	V.1250 eco	Ø150	A+	8762

Motor Intermedio Exterior Moteur Déporté / Duct-in-line remote motor

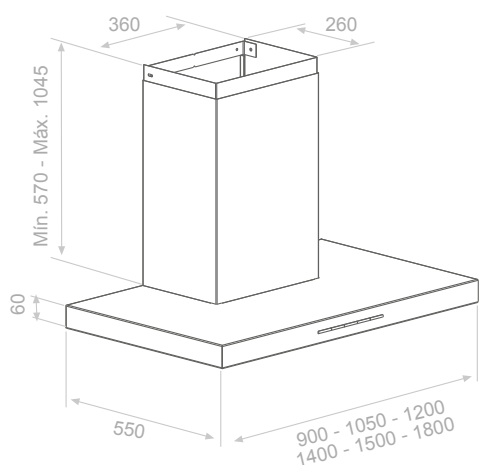
Front. (cm)	Motor	Ø tubo	Clas. Ener.	Ref.
90	V.1550 eco	Ø150	A+	9333
90	V.2450 eco	Ø200	A+	9335
105	V.1550 eco	Ø150	A+	9339
105	V.2450 eco	Ø200	A+	9341
120	V.1550 eco	Ø150	A	9345
120	V.2450 eco	Ø200	A	9347
140	V.1550 eco	Ø150	A	9350
140	V.2450 eco	Ø200	A	9352
150	V.1550 eco	Ø150	A	9355
150	V.2450 eco	Ø200	A	9357
180	V.1550 eco	Ø150	A	9359
180	V.2450 eco	Ø200	A	9361

Motor de tejado Moteur toiture / Roof motor

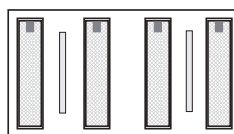
Front. (cm)	Motor	Ø tubo	Clas. Ener.	Ref.
90	V.2350 eco	Ø200	A	9336
105	V.2350 eco	Ø200	A	9342
120	V.2350 eco	Ø200	A	9348
140	V.2350 eco	Ø200	A	9353
150	V.2350 eco	Ø200	A	9358
180	V.2350 eco	Ø200	A	9362



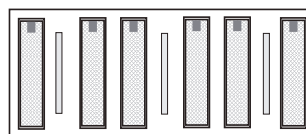
Model. 180 cm



Model. 90



Model. 120



Ejemplo distribución de la bandeja inferior. Para campanas de otras medidas consultar distribución de la bandeja inferior.
 Exemple de disposition du plateau inférieur. Pour des hottes de dimensions différentes, merci de consulter la disposition du plateau inférieur.
 Sample bottom tray layout. For hoods in other sizes, consult bottom tray layout.

Inox - Stainless steel

- 90 cm
- 105 cm
- 120 cm
- 140 cm
- 150 cm
- 180 cm



AirLink

SEC
System
PLUS



eco



Last
TIME

Inox.
AISI
304

SIA
Safety