

Colourlife

P-740

Motor Interior S.E.C. System®
Moteur Intérieur / Interior Motor

Cristal Blanco / Verre Blanc / White glass RAL 9003

Front. (cm)	Motor	Ø tubo	Clas. Ener.	Ref.
90	V.750	Ø125	B	9184
90	V.850	Ø150	A	9185
90	V.1050 eco	Ø150	A++	9319
90	V.1250 eco	Ø150	A++	9320

Cristal Negro / Verre noir / Black glass RAL 9005

Front. (cm)	Motor	Ø tubo	Clas. Ener.	Ref.
90	V.750	Ø125	B	9188
90	V.850	Ø150	A	9189
90	V.1050 eco	Ø150	A++	9321
90	V.1250 eco	Ø150	A++	9322

Opcionales / Optionnel / Options

Embellecedor a techo. Ref. 7118. (indicar modelo y medida de la campana)
Enjoliveur de plafond. Réf. 7118 (Indiquer modèle et dimension de la hotte)
Ceiling trim. Ref. 7118. (Specify model and size of the hood)

Kits de recirculación FCA. Ver página 205
KIT filtres à charbon actif. Voir page 205
Activated carbon filters kits. See page 205

Salida trasera. Indicar en pedido.
Sortie arrière l'indiquer dans la commande.
Specify on order in the case of rear exit.

Juego de tubos hasta altura total de 1500 mm
Ensemble de tubes jusqu'à une hauteur totale de 1500 mm
Set of flue pipes to a total height of 1500 mm

Juego de tubos hasta altura total de entre 1501 y 2000 mm
Ensemble de tubes jusqu'à une hauteur totale comprise entre 1501 et 2000 mm
Set of flue pipes to a total height of between 1501 and 2000 mm

Mando a distancia Touch. Suministrado con la campana
Télécommande Touch.
Touch remote control.

Notas / Notes / Notes

Altura recomendada de instalación desde la zona de cocción a la base de la campana 55 cm. Para encimeras de gas altura mínima 65 cm.
La hauteur d'installation recommandée entre la base de la hotte et la zone de cuisson est de 55 cm. La hauteur entre la hotte et plaque de cuisson gaz est de 65 cm. min.

The recommended distance between the base of the hood and cooking area is 55 cm. The minimum distance between the base of the hood and gas hob is 65 cm.

Opción de cambio de led original a led de luz cálida de 3000K.
Suministrado con la campana.

Option de substitution du led d'origine par un led à lumière chaude de 3000 K (*) – Changement optionnel possible uniquement en usine.

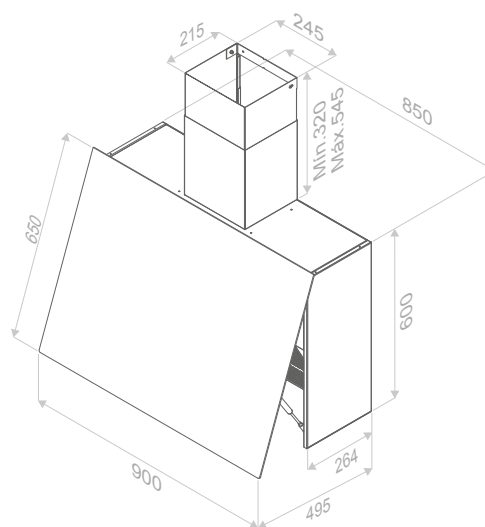
Option of changing the original LED for a 3000K (*) warm light LED – Optional change only possible in factory.

Recomendada en zonas de cocción compacta de hasta 60 cm.
Recommandé pour les zones de cuisson compacte jusqu'à 60 cm.
Recommended for hobs up to 60 cm.

Para un funcionamiento en alto rendimiento es recomendable mantener la puerta de acceso a los filtros abierta.

Pour une aspiration optimale de la hotte, il est préconisé de maintenir ouverte la porte donnant accès aux filtres.

The filter access door should be kept open for high-performance operation.



Bajo presupuesto / Sur devis / On request

Tubos especiales a medida
Tubes spéciaux sur mesure
Special custom-made flues

Colourlife o serigrafías
Colourlife ou sérigraphies
Colourlife or silkscreens



Colourlife

Inox - Cristal negro o blanco brillante
 Inox panneau frontal en verre blanc, noir brillant
 Stainless steel white glass front panel, glossy black

90 cm			eco					Last TIME			
-------	--	--	-----	--	--	--	--	-----------	--	--	--