



P-730

Motor Interior S.E.C. System®
Moteur Intérieur / Interior Motor

Negro / Noir / Black

Front. (cm)	Motor	Ø tubo	Clas. Ener.	Ref.
90	V.850	Ø150	A	9221

Blanco / Blanc / White

Front. (cm)	Motor	Ø tubo	Clas. Ener.	Ref.
90	V.850	Ø150	A	9220

Cuerpo negro y puerta blanca

Verre noir / panneau central blanc | Black glass / white central panel

Front. (cm)	Motor	Ø tubo	Clas. Ener.	Ref.
90	V.850	Ø150	A	9217

Cuerpo blanco y puerta negra

Verre blanc / panneau central noir | White glass / black central panel

Front. (cm)	Motor	Ø tubo	Clas. Ener.	Ref.
90	V.850	Ø150	A	9677

Opcionales / Optionnel / Options

Embellecedor a techo. Ref. 7118. (indicar modelo y medida de la campana)
Enjoliveur de plafond. Réf. 7118. (Indiquer modèle et dimension de la hotte)
Ceiling trim. Ref. 7118. (Specify model and size of the hood)

Kits de recirculación FCA. Ver página 205
KIT filtres à charbon actif. Voir page 205
Activated carbon filters kits. See page 205

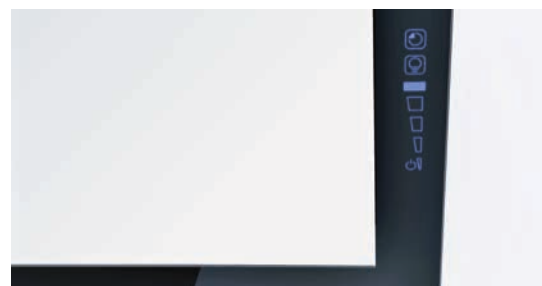
Opción salida trasera de serie (ver manual de instalación)
Option de sortie arrière de série (Veuillez consulter le Manuel d'Installation)
Option of rear exit (Please, consult the Installation Guide)

Juego de tubos hasta altura total de 1500 mm
Ensemble de tubes jusqu'à une hauteur totale de 1500 mm
Set of flue pipes to a total height of 1500 mm

Juego de tubos hasta altura total de entre 1501 y 2000 mm
Ensemble de tubes jusqu'à une hauteur totale comprise entre 1501 et 2000 mm
Set of flue pipes to a total height of between 1501 and 2000 mm

Bajo presupuesto / Sur devis / On request

Tubos especiales a medida
Tubes spéciaux sur mesure
Special custom-made flues



Notas / Notes / Notes

Altura recomendada de instalación desde la zona de cocción a la base de la campana 51 cm. Para encimeras de gas altura mínima 65 cm.
La hauteur d'installation recommandée entre la base de la hotte et la zone de cuisson est de 51 cm. La hauteur entre la hotte et plaque de cuisson gaz est de 65 cm. min.
The recommended distance between the base of the hood and cooking area is 51 cm. The minimum distance between the base of the hood and gas hob is 65 cm.

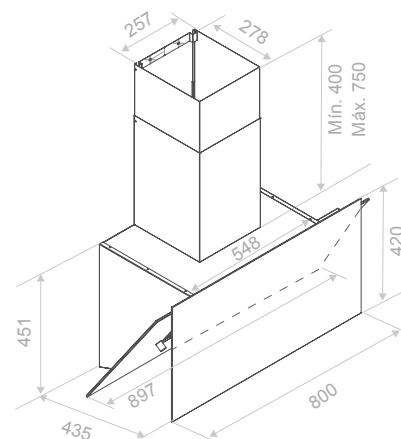
Opción de cambio de led original a led de luz cálida de 3000K.
Suministrado con la campana.

Option de substitution du led d'origine par un led à lumière chaude de 3000 K (*) – Changement optionnel possible uniquement en usine.
Option of changing the original LED for a 3000 K (*) warm light LED – Optional change only possible in factory.

Recomendada en zonas de cocción compacta de hasta 60 cm.
Recommandé pour les zones de cuisson compacte jusqu'à 60 cm.
Recommended for hobs up to 60 cm.

Panel frontal con apertura fija suspendida.
Panneau frontal avec ouverture fixe suspendue.
Front Panel with suspended fixed opening.

Para un funcionamiento en alto rendimiento es recomendable mantener la puerta de acceso a los filtros abierta.
Pour une aspiration optimale de la hotte, il est préconisé de maintenir ouverte la porte donnant accès aux filtres.
The filter access door should be kept open for high-performance operation.





Inox - Cristal negro / blanco

Inox - Verre noir / blanc

Stainless steel - Black / white glass

