



# P-777

**Motor Interior S.E.C. System®**  
Moteur Intérieurs / Interior Motor

**Cristal Negro / Verre noir / Black glass RAL 9005**

| Front. (cm) | Motor             | Ø tubo | Clas. Ener. | Ref. |
|-------------|-------------------|--------|-------------|------|
| 90          | V.850             | Ø150   | A+          | 9913 |
| 90          | <b>V.1050 eco</b> | Ø150   | A+          | 9914 |
| 90          | <b>V.1250 eco</b> | Ø150   | A++         | 9915 |

**Cristal Blanco / Verre Blanc / White glass RAL 9003**

| Front. (cm) | Motor             | Ø tubo | Clas. Ener. | Ref. |
|-------------|-------------------|--------|-------------|------|
| 90          | V.850             | Ø150   | A+          | 9916 |
| 90          | <b>V.1050 eco</b> | Ø150   | A+          | 9917 |
| 90          | <b>V.1250 eco</b> | Ø150   | A++         | 9918 |

**Opcionales / Options / Optional**

Embellecedor a techo. Ref. 7118. (Indicar modelo y medida de la campana)  
Enjoliveur de plafond. Réf. 7118. (Indiquer modèle et dimension de la hotte)  
Ceiling trim. Ref. 7118. (Specify model and size of the hood)

Kits de recirculación FCA. Ver página XXYY  
KIT filtres à charbon actif.  
Activated carbon filters kits.

Mando a distancia Touch. Suministrado con la campana  
Télécommande Touch.  
Touch remote control.

Juego de tubos hasta altura total de 1500 mm  
Ensemble de tubes jusqu'à une hauteur totale de 1500 mm  
Set of flue pipes to a total height of 1500 mm

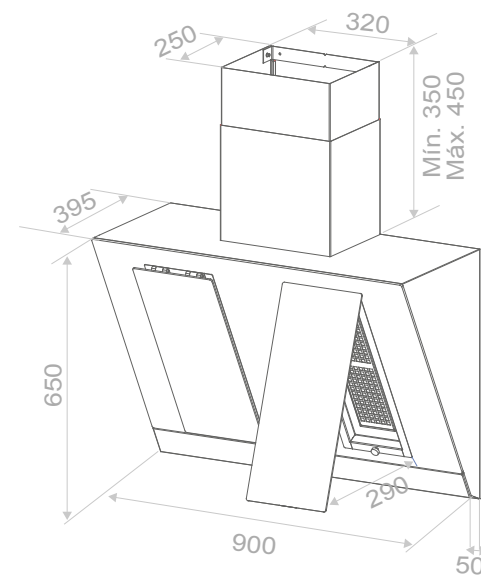
Juego de tubos hasta altura total de entre 1501 y 2000 mm  
Ensemble de tubes jusqu'à une hauteur totale comprise entre 1501 et 2000 mm  
Set of flue pipes to a total height of between 1501 and 2000 mm

Salida trasera. Indicar en pedido.  
Sortie arrière l'indiquer dans la commande.  
Specify on order in the case of rear exit.

**Notas / Notes / Notes**

Opción de cambio de led original a led de luz cálida de 3000K.  
Suministrado con la campana.  
Option de substitution du led d'origine par un led à lumière chaude de 3000 K (\*) – Changement optionnel possible uniquement en usine.  
Option of changing the original LED for a 3000K (\*) warm light LED – Optional change only possible in factory

Zona inferior cuerpo campana en Inox espejo 304  
La finiton de la zone inférieure de la hotte est Inox Mirror 304  
The finishing of the bottom part of the hood is Mirror S/Steel 304



**Bajo presupuesto / Sur devis / On request**

Tubos especiales a medida  
Tubes spéciaux sur mesure  
Special custom-made flues

Mando a distancia Touch. Suministrado en pedido al margen de la campana  
Télécommande Touch. Fournie sur commande indépendamment de la hotte  
Electronic remote control. Supplied on request independent from the hood



**Inox - Cristal negro / blanco**  
Inox - Verre noir / blanc  
Stainless steel - Black / white glass

90 cm