

de - Montageplan für integrierte Geschirrspüler

Bitte beachten Sie diesen Montageplan und lesen Sie unbedingt die Gebrauchsanweisung vor der Aufstellung - Installation - Inbetriebnahme.
Dadurch schützen Sie sich und vermeiden Schäden an Ihrem Gerät.

en - Installation drawings for semi-integrated dishwashers

To avoid the risk of accidents or damage to the dishwasher please read the installation sheet and read the operating instruction manual supplied with it before it is installed or used for the first time.

el - Σχεδιάγραμμα τοποθέτησης για εντοιχίζόμενα πλυντήρια πιάτων

Λάβετε υπόψη σας αυτό το σχεδιάγραμμα τοποθέτησης και διαβάστε οπωσδήποτε τις οδηγίες χρήσης, πριν από την τοποθέτηση - σύνδεση - αρχική λειτουργία. Έτσι προστατεύετε τον εαυτό σας και αποφεύγετε πιθανές βλάβες στη συσκευή.

hr - Načrt za montažu integrirane perilice posuđa

Prije postavljanja - ugradnje - prve uporabe obavezno pročitajte upute za uporabu i pridržavajte se načrta za montažu.
Time ćete zaštititi sebe i izbjeći oštećenja uređaja.

ro - Plan de instalare pentru mașini de spălat vase integrate

Pentru a evita riscul de accidentare și avarierea mașinii, vă rugăm să respectați acest plan de instalare și să citiți Instrucțiunile de utilizare înainte de a instala, pune în funcțiune și utiliza mașina pentru prima dată.

sl - Montažni načrt za vgradni pomivalni stroj

Pred namestitvijo in prvo uporabo pomivalnega stroja morate najprej prebrati priložena navodila za uporabo in tako preprečiti poškodbe ljudi in pomivalnega stroja.

sr - Plan za montažu integrisanih mašina za pranje sudova

Molimo Vas pridržavajte se ovog plana ugradnje i obavezno pročitajte uputstvo za upotrebu pre nego što mašinu postavite - ugradite - pustite u rad.
Na taj način ćete zaštititi sebe i izbjeći štete na Vašem uređaju.

bg - Схема за вграждане на съдомиялна машина за вграждане видим панел

Моля, обърнете внимание на този монтажен чертеж и задължително прочетете ръководството за употреба преди поставяне - монтаж - пускане в експлоатация.
Така ще се предпазите и ще предотвратите щети.



Gebrauchsanweisung beachten.

See operating instruction manual.

Διαβάστε τις οδηγίες χρήσης.

Pridržavajte se uputa za uporabu.

Consultați Instrucțiunile de utilizare.

Preberite navodila za uporabo.

Pridržavajte se uputstva za upotrebu.

Spazivajte rъководството за употреба.



Beschädigung oder Brandgefahr.

Risk of damage or fire hazard.

Κίνδυνος ζημιάς ή φωτιάς.

Opasnost od oštećenja ili požara.

Pericol de avarie sau de incendii.

Nevarnost škode ali požara.

Postoji opasnost od oštećenja ili požara.

Повреда или опасност от пожар.



Anschlusswerte beachten.

Check connection data.

Προσοχή στην ισχύ ηλεκτρικής σύνδεσης.

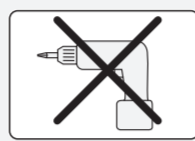
Pridržavajte se priključnih vrijednosti.

Verificați parametrii de conectare la rețeaua electrică (tensiune, putere și frecvență).

Provjerite priključne vrijednosti uređaja.

Vodite računa o naponu, opterećenju i frekvenciji.

Проверете данните за електрическата връзка.



Keinen Akkuschrauber verwenden, Beschädigungsgefahr.

Do not use a cordless screwdriver, risk of damage.

Μη χρησιμοποιήσετε κατσαβίδι Akku, κίνδυνος ζημιάς.

Nemojte koristiti akumulatorski odvijač, opasnost od oštećenja.

Nu folositi o șurubelniță cu acumulator, pericol de deteriorare.

Ne uporabljajte akumulatorskega vijaka - nevarnost poškodbe.

Ne koristiti akumulatorski odvijač, opasnost od oštećenja.

Не използвайте акумулаторен винтоверт - опасност от повреда.



Vor dem Verschieben des Geschirrspülers FüÙe eindrehen.

Screw the feet in before moving the dishwasher.

Πριν μετακινήσετε το πλυντήριο πιάτων βιδώστε τα πόδια του.

Prije pomicanja perilice posuda zavrnite noÙice uređaja.

Înainte de deplasarea mașinii, înșurubați complet picioarele.

NaËe privijte pred premikanjem pomivalnega stroja!

Pre pomeranja mašine za pranje sudova zavrnite nogice.

Преди преместване на съдомиялната машина навийте краката навътре.



Achtung Schnittgefahr.

Warning: Danger of being cut.

Προσοχή. Κίνδυνος τραυματισμού.

Pažnja: opasnost od posekovanja.

Atenție: Pericol de tăiere.

Pozor: nevarnost uresznin.

Pažnja: opasnost od posekovanja.

Внимание - опасност от нараняване.



Türfedern nach Montage der Frontplatte unbedingt auf beiden Seiten gleichmäßig einstellen.

The door springs must be set equal on both sides after fitting the front panel to the door.

Μετά την τοποθέτηση της διακοσμητικής πόρτας, ρυθμίστε οπωσδήποτε τα ελατήρια πόρτας ομοιόμορφα και από τις δύο πλευρές της.

Nakon montaÙe prednje ploče, opruge vrata moraju biti ravnomjerno podešene na obje strane.

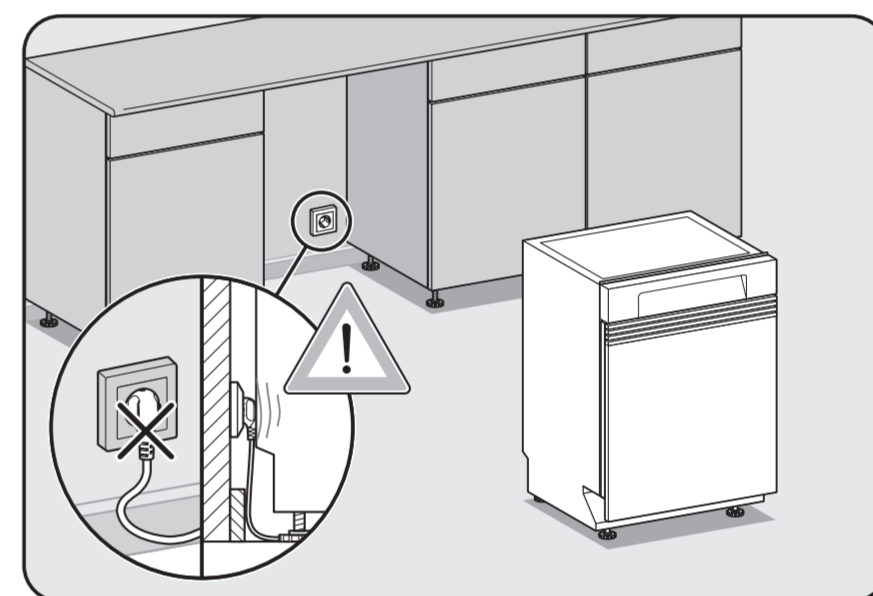
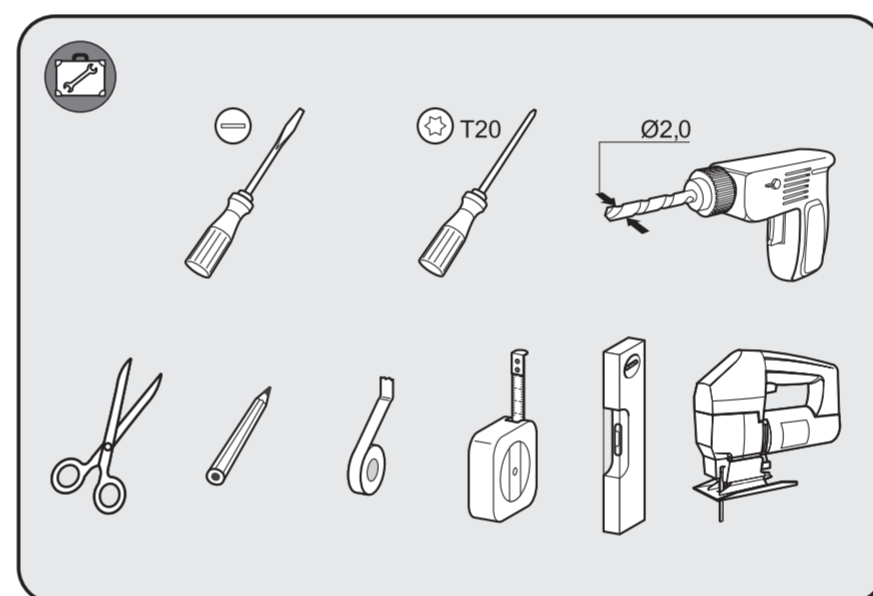
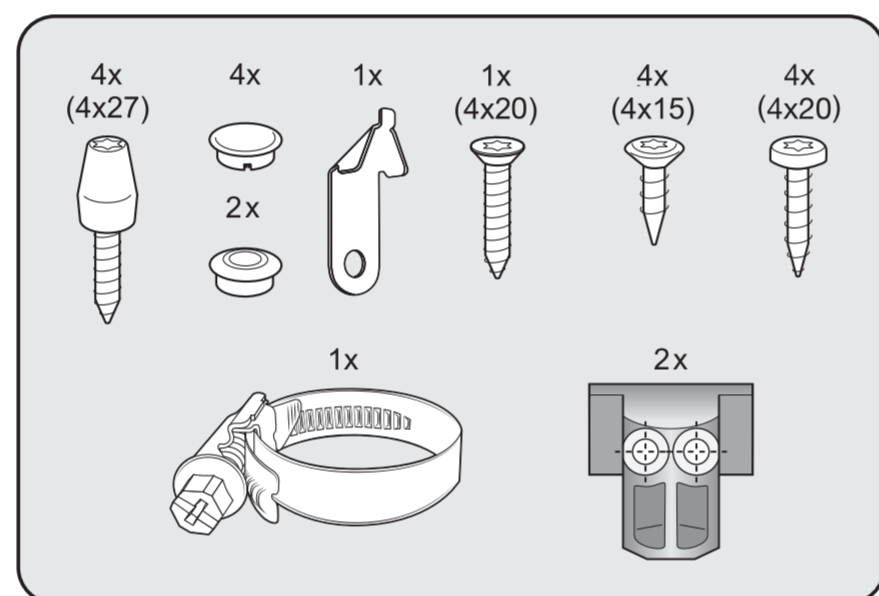
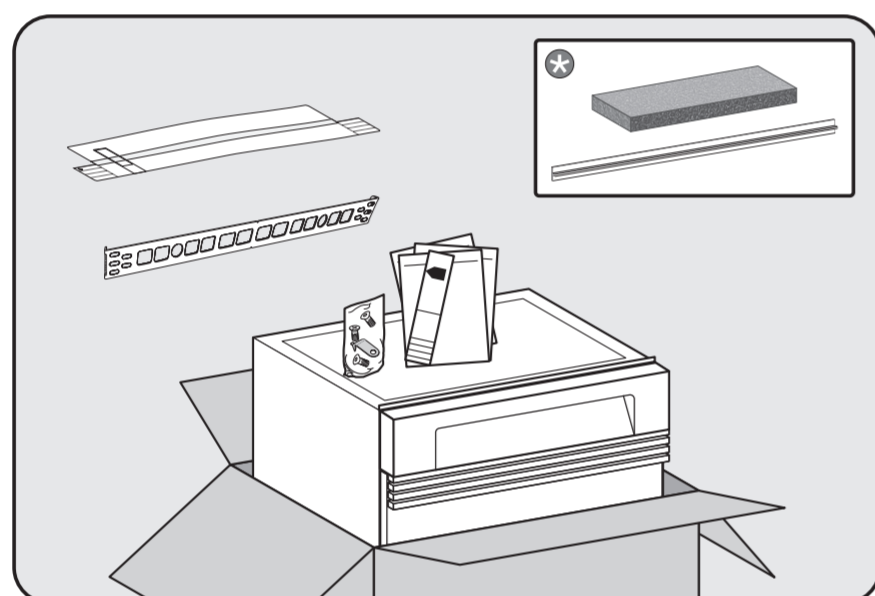
Arcurile ușii trebuie reglate în mod egal pe ambele părți după montarea panoului frontal al ușii.

Na obeh straneh uravnajte tečaj vrat.

Nakon montaÙe prednje ploče neophodno je ravnomerno podešiti šarke vrata sa obe strane.

След монтажа на предния декоративен панел задължително регулирайте пружините на вратата равномерно от двете страни.

След монтажа на предния декоративен панел задължително регулирайте пружините на вратата равномерно от двете страни.

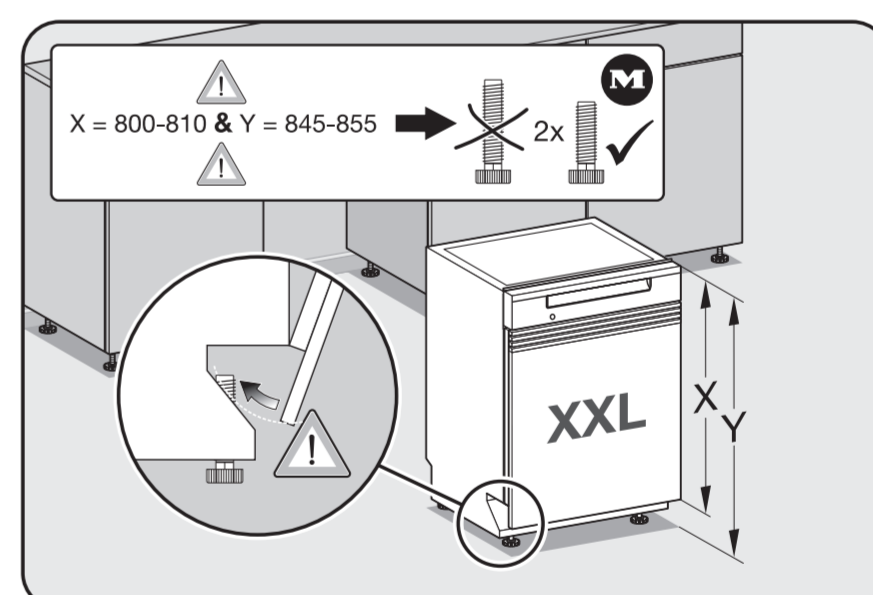
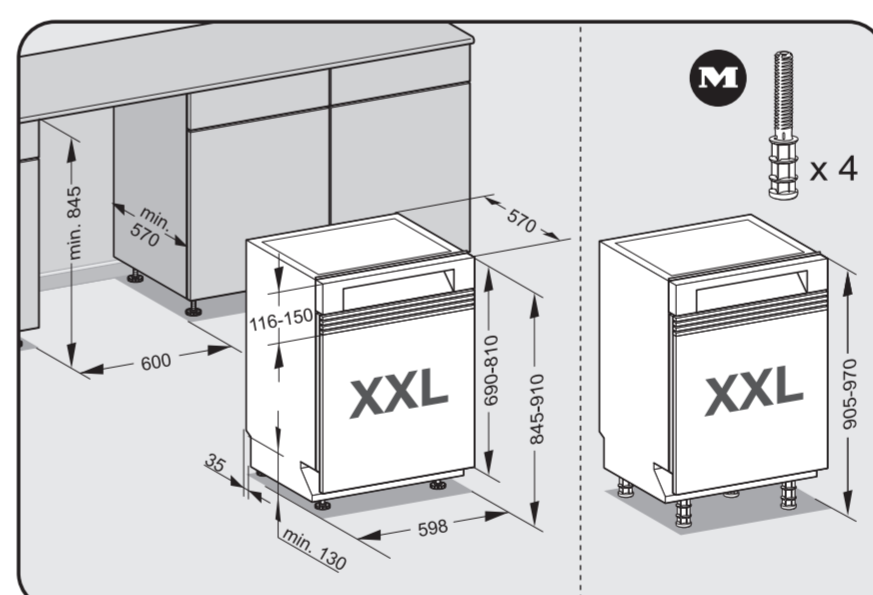
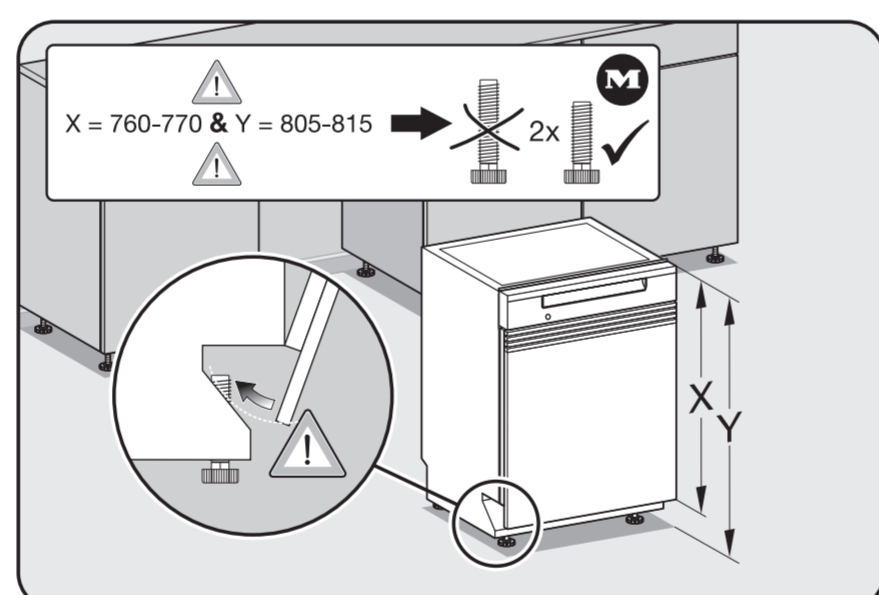
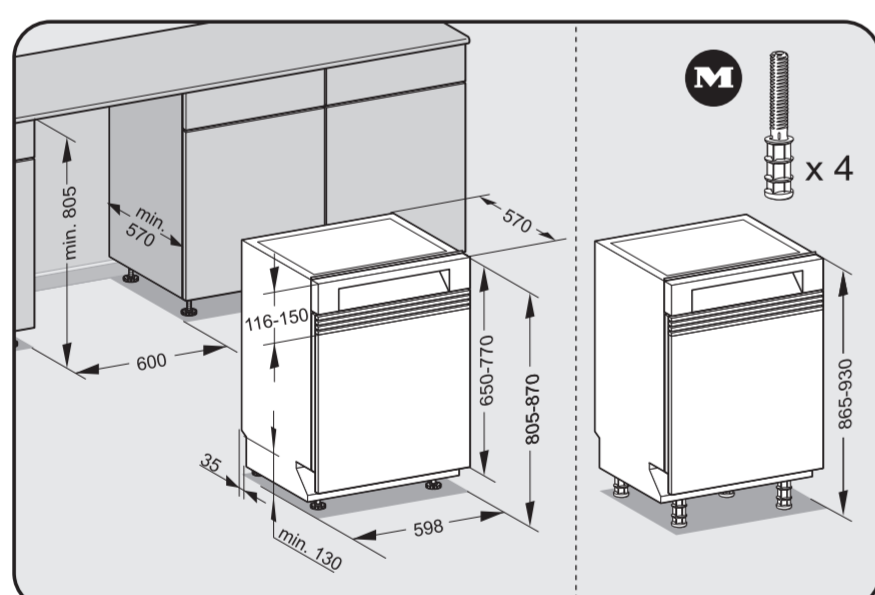


Je nach Modell beiliegendes Montagezubehör. Fittings supplied depend on model. Συνοδευτικά εξαρτήματα τοποθέτησης ανάλογα με το μοντέλο. Die dem Modell priloÙen montážni materiál.

Prikoženi pribor za montažu ovisi o modelu. Priložena oprema za montažu, ovisna od modela. Isporučeni pribor za montažu, zavisno od modela. Приложени монтажните принадлежности са в зависимост от модела.

Je nach Modell benötigtes Werkzeug. Tools required depend on model. Απαραίτητα εργαλεία ανάλογα με το μοντέλο. Potreban alat ovisi o modelu.

Potrebne náradie v závislosti od modelu. Potrebno orodje, ovisno od modela. Potreban alat, zavisno od modela. Необходимите инструменти са в зависимост от модела.



Nachkaufbares Zubehör. Optional accessories. Αγορά πρόσθετων εξαρτημάτων. Dodatni pribor.

Priloženo na dokupenie. Pribor koji možete naknadno kupiti. Accessorii optional. Додатнично закупувана принадлежност.

