



TIS

Inox - Stainless steel

60 cm
90 cm

Motor Interior S.E.C. System®
Moteur Intérieur / Interior Motor

Visera Negra / Visière noire / Interior Motor

Front. (cm)	Motor	Ø tubo	Clas. Ener.	Ref.
60	V.750	Ø125	C	9998
60	V.850	Ø150	A	9999
90	V.750	Ø125	C	10000
90	V.850	Ø150	A	10001

Visera Blanca / Visière blanche / Interior Motor

Front. (cm)	Motor	Ø tubo	Clas. Ener.	Ref.
60	V.750	Ø125	C	10028
60	V.850	Ø150	A	10029
90	V.750	Ø125	C	10030
90	V.850	Ø150	A	10031

Opcionales / Optionnel / Options

Kits de recirculación FCA. Ver página 205
KIT filtres à charbon actif. Voir page 205
Activated carbon filters kits. See page 205

Mando a distancia Touch. Suministrado con la campana
Télécommande Touch.
Touch remote control.

Juego de tubos hasta altura total de 1500 mm
Ensemble de tubes jusqu'à une hauteur totale de 1500 mm
Set of flue pipes to a total height of 1500 mm

Juego de tubos hasta altura total de entre 1501 y 2000 mm
Ensemble de tubes jusqu'à une hauteur totale comprise entre 1501 et 2000 mm
Set of flue pipes to a total height of between 1501 and 2000 mm

Pando



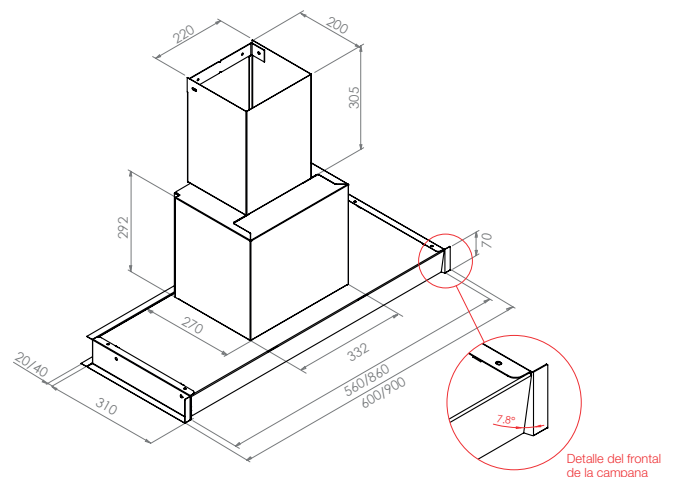
Bajo presupuesto / Sur devis / On request

Tubos especiales a medida
Tubes spéciaux sur mesure
Special custom-made flues

Mando a distancia Touch. Suministrado en pedido al margen de la campana
Télécommande Touch. Fourni sur commande indépendamment de la hotte
Electronic remote control. Supplied on request independent from the hood

Notas / Notes / Notes

Opción de cambio de led original a led de luz cálida de 3000K.
Suministrado con la campana.
Option de substitution du led d'origine par un led à lumière chaude de 3000 K (*) – Changement optionnel possible uniquement en usine.
Option of changing the original LED for a 3000K (*) warm light LED – Optional change only possible in factory.



Detalle del frontal de la campana