

# Instrucțiuni de utilizare

## Mașină de spălat vase



Este **esențial** să consultați capitolul instrucțiunile de utilizare și planul de instalare înainte de amplasare - instalare - punerea în funcțiune. Astfel vă protejați și evitați pagubele.

# Cuprins

---

<b>Descrierea aparatului</b> .....	5
Vedere de ansamblu.....	5
Panou de comandă.....	6
<b>Indicații de siguranță și avertizări</b> .....	7
<b>Protejarea mediului înconjurător</b> .....	16
Spălare economică.....	17
<b>Înainte de prima utilizare</b> .....	18
Deschiderea ușii.....	18
Închiderea ușii.....	18
Unitatea de dedurizare a apei.....	19
Afișarea și setarea durtății apei.....	20
Înainte de prima utilizare a mașinii, aveți nevoie de următoarele:.....	22
Sare de regenerare.....	22
Umplerea rezervorului de sare.....	23
Mesajul "Adăugați sare" ⚡.....	24
Soluție de clătire.....	25
Adăugarea soluției de clătire.....	25
Mesajul "Adăugați soluție de clătire" ✨.....	26
Dozajul soluției de clătire.....	27
<b>Încărcarea mașinii de spălat vase</b> .....	28
Instrucțiuni importante.....	28
Coș superior.....	30
Reglarea coșului superior.....	31
Coș inferior.....	32
Tacâmuri.....	34
Tava pentru tacâmuri.....	34
Exemple de aranjare.....	35
Mașină de spălat vase cu tavă pentru tacâmuri.....	35
<b>Mod de utilizare</b> .....	37
Detergent.....	37
Adăugarea detergentului.....	39
Pornire.....	40
Selectarea unui program.....	40
Pornirea unui program.....	41
Afișajul timpului.....	41
Economia de energie.....	42
Terminarea programului.....	42
Oprire.....	43
Descărcarea mașinii de spălat vase.....	43

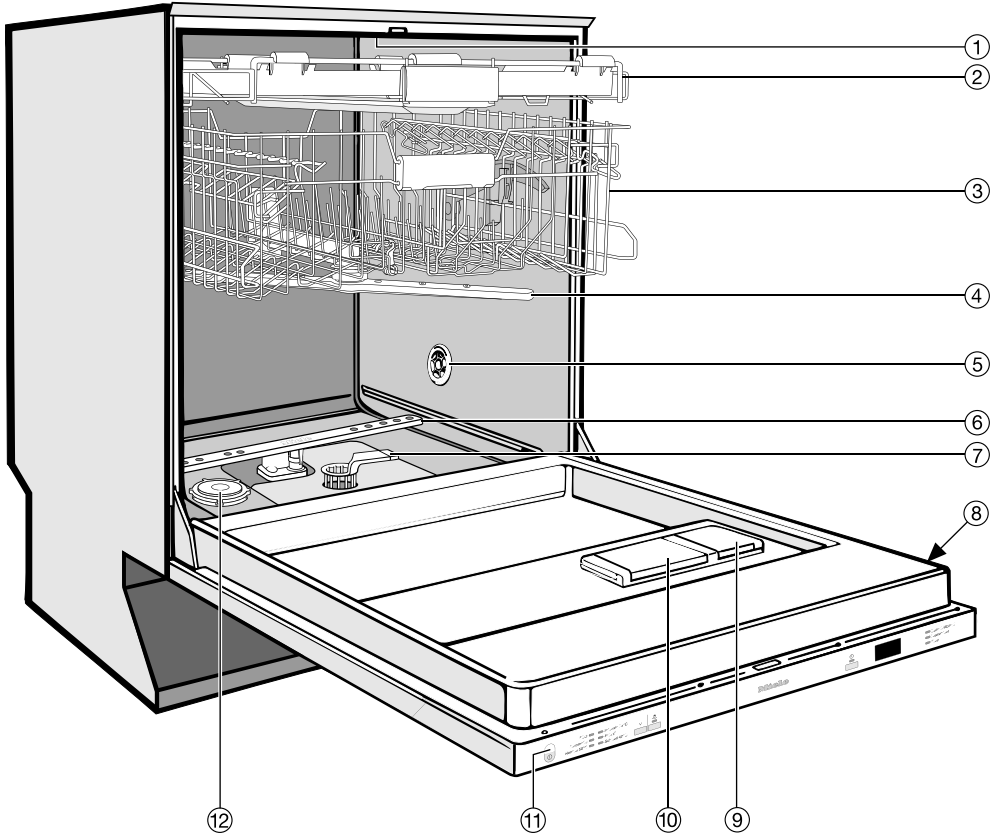
Întreruperea unui program.....	44
Schimbarea unui program.....	44
<b>Funcții suplimentare.....</b>	<b>45</b>
scurt .....	45
AgentDetergent .....	45
Dezactivarea mesajelor de atenționare pentru adăugarea sării și a soluției de clătire .....	46
Start întârziat .....	47
Semnale sonore.....	49
Automat.....	50
Memorie .....	51
Optimizare Standby.....	52
Setări implicite din fabricație .....	53
<b>Tabelul programelor .....</b>	<b>54</b>
<b>Curățare și întreținere .....</b>	<b>58</b>
Curățarea cuvei de spălare.....	58
Curățarea ușii și a garniturii acesteia.....	58
Curățarea panoului de comandă .....	58
Curățarea cablurilor de fibră optică.....	58
Curățarea frontului mașinii.....	59
Verificarea filtrelor din cuva de spălare.....	60
Curățarea filtrelor .....	60
Curățarea brațelor de stropire .....	62
<b>Ghid de rezolvare a problemelor.....</b>	<b>63</b>
Probleme tehnice .....	63
Probleme legate de alimentarea apei .....	65
Probleme legate de evacuarea apei .....	66
Probleme generale .....	67
Zgomote .....	68
Rezultate de spălare nesatisfăcătoare .....	69
<b>Întreținere.....</b>	<b>72</b>
Curățarea filtrului alimentării cu apă.....	72
Curățarea pompei de evacuare și a supapei de reținere.....	73
<b>Serviciul de asistență tehnică .....</b>	<b>74</b>
Contact în caz de defecțiuni.....	74
Garanție.....	74
Pentru institutele de testare.....	74
<b>Accesorii opționale .....</b>	<b>75</b>

# Cuprins

---

<b>Conectare la rețeaua electrică</b> .....	77
<b>Racordarea la alimentare și scurgere</b> .....	78
Sistemul de etanșeizare Miele.....	78
Racordarea la alimentarea cu apă.....	78
Racordarea la sistemul de scurgere.....	79
<b>Date tehnice</b> .....	80
Fișa produsului pentru mașini de spălat vase de uz casnic.....	81

## Vedere de ansamblu



- ① Braț superior de stropire (ascuns vederii)
- ② Tavă pentru tacâmuri (în funcție de model)
- ③ Coș superior
- ④ Braț central de stropire
- ⑤ Alimentare cu aer pentru uscare (în funcție de model)
- ⑥ Braț inferior de stropire
- ⑦ Ansamblul de filtre
- ⑧ Etichetă cu date tehnice
- ⑨ Rezervor pentru soluție de clătire
- ⑩ Dozator de detergent cu două compartimente
- ⑪ Control optic al funcționării
- ⑫ Rezervor de sare

# Descrierea aparatului

## Panou de comandă



- ① Control optic al funcționării
- ② Programe  
ECO = ECO  
Auto = Automatic  
☰ 55°C = Normal 55°C  
☱ 75°C = Intensiv 75°C  
☶ 45°C = Delicat 45°C  
☷ 40°C = Rapid 40°C
- ③ Afișajul timpului
- ④ Mesaje de control și atenționare pentru adăugarea sării și a soluției de clătire  
☰/☱ = alimentare/scurgere  
☶ = soluție de clătire  
☷ = sare
- ⑤ Buton ⏸ (Start întârziat) cu indicator luminos
- ⑥ Buton ☰ (scurt) cu indicator luminos
- ⑦ Buton de selectare a programelor ∨
- ⑧ Buton ⏻ (pornire/oprire)

## Indicații de siguranță și avertizări

Această mașină de spălat vase corespunde normelor de siguranță în vigoare. Utilizarea sa necorespunzătoare poate duce totuși la accidentarea utilizatorului și la daune materiale.

Consultați capitolul cu atenție planul de instalare și instrucțiunile de utilizare înainte de a utiliza mașina de spălat pentru prima dată. Ambele conțin informații importante pentru instalare, siguranță, utilizare și întreținere. Astfel vă protejați și evitați pagubele.

Păstrați planul de instalare și instrucțiunile de utilizare și transmiteți-le mai departe eventualilor viitori proprietari.

Compania Miele nu își asumă nici o răspundere pentru pagubele produse în urma nerespectării acestor indicații.

## Indicații de siguranță și avertizări

---

### Întrebuințare adecvată

- ▶ Această mașină de spălat vase este proiectată pentru a fi folosită în mediu casnic, dar și în spații similare celui casnic.
- ▶ Această mașină de spălat vase nu este proiectată pentru utilizare în exterior.
- ▶ Utilizați această mașină exclusiv ca aparatură casnică, la spălarea veselei și a tacâmurilor din gospodăria dumneavoastră. Orice alt tip de utilizare este inadmisibil.
- ▶ Persoanele care din cauza abilităților fizice, senzoriale sau mentale sau a lipsei de experiență sau cunoștințe nu pot să utilizeze aparatul, trebuie să fie supravegheate în timpul utilizării. Aceste persoane au voie să utilizeze mașina de spălat vase nesupravegheate numai dacă modul de utilizare li s-a explicat în așa fel încât să poată utiliza mașina în siguranță. Ele trebuie să recunoască și să înțeleagă posibilele pericole ale unei utilizări incorecte.



### Siguranța copiilor

- ▶ Nu le permiteți copiilor sub opt ani să se apropie de mașina de spălat, decât dacă îi supravegheați în permanență.
- ▶ Copiii de peste opt ani au voie să utilizeze mașina de spălat vase nesupravegheați numai dacă modul de utilizare li s-a explicat în așa fel încât să poată utiliza mașina în siguranță. Copiii trebuie să cunoască și să înțeleagă potențialele pericole ale unei utilizări incorecte.
- ▶ Copiii nesupravegheați nu au voie să curețe sau să îngrijească mașina.
- ▶ Supravegheați copiii care se află în apropierea mașinii de spălat. Nu lăsați niciodată copiii să se joace cu mașina de spălat vase. Există și pericolul ca în timpul jocului copiii să se închidă în mașină!
- ▶ Dacă funcția de deschidere automată a ușii este activată (în funcție de model), copiii mici nu au voie să stea în zona de deschidere a ușii mașinii. În cazul improbabil al defectării, există pericol de accidentare.
- ▶ Pericol de asfixiere! În timp ce se joacă, copiii se pot înfășura în ambalaj (de exemplu folii) sau își pot trage ambalajul peste cap și se pot asfixia. Nu lăsați ambalajul la îndemâna copiilor.
- ▶ Nu lăsați detergenții la îndemâna copiilor! Detergenții pot provoca arsuri ale gurii, nasului și gâtului sau pot provoca asfixierea. Nu lăsați copiii la mașina de spălat vase când ușa este deschisă. În cuva de spălare pot rămâne resturi de detergent. Consultați imediat medicul în cazul în care copilul dumneavoastră a introdus detergent în gură.

## Indicații de siguranță și avertizări

---

### Aspecte tehnice

- ▶ Lucrările necorespunzătoare de instalare, întreținere sau reparație pot implica pericole considerabile pentru utilizator. Lucrările de instalare, întreținere sau reparație se efectuează doar de către specialiști autorizați de compania Miele.
- ▶ Avarierea aparatului vă poate pune în pericol siguranța. Verificați mașina pentru a identifica defecțiunile vizibile. Nu utilizați niciodată un aparat avariat.
- ▶ Siguranța electrică a mașinii este garantată numai dacă aceasta este conectată la un sistem de pământare instalat conform normelor aplicabile. Este foarte important ca această cerință fundamentală de siguranță să fie îndeplinită. Dacă aveți nelămuriri, solicitați unui electrician calificat să verifice instalația electrică a locuinței. Miele nu își asumă nicio răspundere pentru accidente produse ca urmare a legării neadecvate la pământare (de exemplu, electrocutare).
- ▶ Funcționarea sigură este garantată numai dacă mașina de spălat vase este conectată la rețeaua electrică publică.
- ▶ Mașina de spălat vase trebuie conectată la rețea prin intermediul unui ștecăr cu 3 poli cu pământare (fără conexiune fixă). După amplasarea mașinii, priza trebuie să fie accesibilă pentru ca mașina de spălat să poată fi deconectată oricând de la rețeaua electrică.
- ▶ Nu trebuie să existe prize electrice în spatele mașinii. Există pericolul de supraîncălzire și incendiu dacă mașina este proptită de un ștecăr introdus în priza respectivă.
- ▶ Mașina de spălat vase nu trebuie instalată sub o plită. Temperatura ridicată emisă de aceasta poate avaria mașina de spălat vase. Din același motiv, mașina nu trebuie instalată lângă surse deschise de foc ori alte aparate care emit căldură (de ex. radiatoare etc.).

## Indicații de siguranță și avertizări

---

► Datele de conectare de pe eticheta cu date tehnice (siguranță, tensiune, frecvență) trebuie să corespundă instalației electrice din locuință, pentru a preveni avarierea mașinii de spălat. Comparați aceste date înainte de conectare. Dacă aveți nedumeriri, consultați un electrician calificat.

► Nu conectați mașina de spălat vase la rețeaua electrică înainte ca aceasta să fie complet instalată și ca arcurile ușii să fie reglate corespunzător.

► Utilizarea mașinii de spălat vase este permisă numai dacă instalația mecanică a ușii funcționează ireproșabil, deoarece, în cazul în care sistemul de deschidere automată a ușii este activat (în funcție de model), pot apărea pericole.

Instalația mecanică a ușii funcționează ireproșabil atunci când:

- Arcurile ușii trebuie reglate în mod egal pe ambele părți. Acestea sunt reglate corespunzător dacă ușa rămâne pe loc atunci când este lăsată deschisă la 45°. Ușa trebuie să fie menținută în această poziție de către arcuri, pentru a nu se deschide prin cădere.
- După etapa de uscare, mecanismul de închidere a ușii se cuplează automat.

► Prizele multiple sau prelungitoarele nu garantează siguranța necesară (pericol de incendiu). Nu le folosiți pentru a conecta mașina de spălat la rețeaua de energie electrică.

► Nu este permisă utilizarea acestei mașini de spălat vase în locații mobile (de exemplu pe ambarcațiuni).

► Nu instalați mașina de spălat vase în încăperi cu pericol de îngheț. Furtunurile înghețate pot plesni sau crăpa, iar buna funcționare a unității electronice poate fi afectată la temperaturi sub limita de îngheț.

► Pentru a evita avarierea mașinii, aceasta trebuie racordată la un sistem de conducte bine ventilat.

## Indicații de siguranță și avertizări

---

- ▶ Carcasa de plastic a racordului la alimentarea cu apă conține o supapă electrică. În consecință, carcasa nu trebuie scufundată în apă.
- ▶ În furtunul de alimentare cu apă se găsesc fire alimentate. Nu tăiați niciodată acest furtun.

▶ Sistemul integrat Waterproof (de etanșeizare) previne pagubele provocate de apă, dacă sunt îndeplinite următoarele condiții:

- Mașina de spălat vase este instalată corect,
- Mașina de spălat vase este întreținută corect și piesele îi sunt schimbate ori de câte ori este nevoie,
- Robinetul este închis când mașina nu este folosită timp îndelungat (de exemplu, pe perioada concediilor).

Sistemul Waterproof va funcționa și dacă mașina este oprită. Mașina trebuie însă lăsată în priză.

▶ Presiunea apei (presiunea de curgere la racord) trebuie să fie între 50 și 1000 kPa (0,5 și 10 bar).

▶ O mașină avariata poate fi periculoasă! Dacă mașina se avariază, scoateți-o din priză și contactați reprezentanța ori Serviciul de asistență tehnică.

▶ Garanția se anulează dacă mașina de spălat vase nu este reparată de către un Serviciu de asistență tehnică autorizat de Miele.

▶ Miele garantează respectarea cerințelor de siguranță numai dacă sunt utilizate piese de schimb originale. Componentele defecte trebuie înlocuite doar cu piese de schimb originale.

▶ Deconectați întotdeauna mașina de spălat vase de la rețeaua electrică atunci când efectuați lucrări de instalare, întreținere și reparații (opriți mașina, apoi scoateți ștecărul din priză).

▶ În cazul în care cablul de alimentare se deteriorează, acesta trebuie înlocuit cu un cablu special de același tip (disponibil la Serviciul de asistență tehnică Miele). Din motive de siguranță, acest lucru trebuie efectuat de către Serviciul de asistență tehnică Miele, sau de către un tehnician autorizat de compania Miele.

### Instalare corectă

▶ Mașina de spălat vase trebuie instalată și racordată conform schemei de instalare furnizate.



▶ Procedați cu precauție la instalarea mașinii de spălat vase. La unele piese metalice există pericol de rănire/tăiere. Purtați mănuși de protecție.

▶ Mașina de spălat vase trebuie amplasată orizontal și stabil, pentru a putea funcționa corespunzător.

▶ Pentru a asigura stabilitate, mașinile de spălat vase încastrabile și integrate trebuie instalate sub un blat continuu, care să fie fixat în șuruburi de corpurile de mobilier adiacente.

▶ Dacă doriți să vă convertiți mașina de spălat vase dintr-una de tip de sine stătător într-una de tip încastrabil (model "U"), trebuie să înlăturați plinta existentă și să o înlocuiți cu o plintă de tip U. Pentru aceasta folosiți kitul de conversie corespunzător. Acest lucru este necesar pentru a evita riscul de accidentare la componentele metalice proeminente.

▶ Arcurile ușii trebuie reglate în mod egal pe ambele părți. Acestea sunt reglate corespunzător dacă ușa rămâne pe loc atunci când este lăsată deschisă la 45°. Ușa trebuie să fie menținută în această poziție de către arcuri, pentru a nu se deschide prin cădere.

Mașina poate fi utilizată numai dacă arcurile ușii sunt reglate corespunzător.

## Indicații de siguranță și avertizări

---

### Utilizare corectă

- ▶ Nu folosiți solvenți în mașina de spălat vase. Pericol de explozie!
- ▶ Nu inhalați praf de detergent! Nu inhalați praf de detergent! Aceștia pot provoca arsuri ale nasului, gurii și gâtului. Consultați imediat medicul dacă ați inhalat sau ingerat detergent.
- ▶ Vă puteți răni sau împiedica de ușa deschisă. Nu lăsați ușa deschisă dacă nu este necesar.
- ▶ Nu vă așezați și nu vă sprijiniți pe ușa deschisă. Mașina se poate răsturna. Vă puteți răni sau mașina poate fi avariata.
- ▶ La sfârșitul programului vesela poate fi foarte fierbinte! Permiteți veselei să se răcească până la o temperatură la care o puteți scoate fără probleme din mașină.
- ▶ Utilizați doar detergenți și soluții de clătire pentru mașini de spălat vase de uz casnic. Nu folosiți detergent lichid de vase pentru spălare manuală!
- ▶ Nu folosiți detergenți comerciali sau industriali, deoarece aceștia pot ataca suprafețele și există pericolul producerii unor grave reacții chimice (de ex. reacție hidrogen-oxigen).
- ▶ Detergentul distruge rezervorul pentru soluție de clătire! Nu umpleți rezervorul pentru soluție de clătire cu detergent pudră sau lichid.
- ▶ Detergentul distruge unitatea de dedurizare. Nu umpleți rezervorul de sare cu detergent pudră sau lichid.
- ▶ Folosiți doar sare de reactivare specială de granulație mare sau alte săruri pure concentrate prin evaporare. Alte săruri pot conține aditivi insolubili care pot afecta buna funcționare a unității de dedurizare a apei.

- ▶ La mașinile dotate cu coș pentru tacâmuri (în funcție de model), din motive de siguranță așezați cuțitele și furculițele cu mânerul în sus. Cuțitele și furculițele cu vârful în sus prezintă un pericol de accidentare. Totuși, tacâmurile sunt spălate și uscate mai eficient dacă sunt așezate cu cozile în jos.
- ▶ Articolele din plastic care nu rezistă la spălare cu apă fierbinte (de exemplu, recipiente și tacâmuri din plastic de unică folosință), nu trebuie spălate în mașina de spălat vase. Temperaturile ridicate din mașina de spălat vase le pot topi sau deforma.
- ▶ La modelele cu funcția "FlexiTimer/Start întârziat" (în funcție de model), asigurați-vă că dozatorul de detergent este uscat, respectiv ștergeți-l înainte să adăugați detergent. Detergentul se va întări dacă este pus într-un rezervor umed și nu va fi eliminat eficient din acesta.
- ▶ Pentru a afla capacitatea mașinii de spălat vase consultați capitolul "Date tehnice".

### Accesorii

- ▶ Utilizați doar accesoriile originale Miele. Dacă folosiți accesoriile și piesele de schimb ale altor producători, veți pierde garanția, iar compania Miele nu își va asuma nici o răspundere pentru pagubele rezultate.

### Casarea echipamentului vechi

- ▶ Distrugeți mecanismul de blocare a ușii, astfel încât copiii să nu se poată închide accidental în mașină. Îndepărtați sau distrugeți pivotul de închidere al mecanismului de blocare a ușii.

## Protejarea mediului înconjurător

---

### Aruncarea ambalajului de transport

Ambalajul protejează aparatul de pagubele ce pot apărea în timpul transportului. Ambalajul de transport și protecție a fost fabricat din materiale care nu dăunează mediului înconjurător la aruncare și care pot fi reciclate în modul obișnuit.

Prin readucerea ambalajelor în circuitul materialelor se economisesc materii prime și se reduc deșeurile. Reprezentanța dumneavoastră va lua în primire ambalajul pe care îl returnați.

### Aruncarea aparatului vechi

Aparatele electrice și electronice conțin multe materiale valoroase. Conțin, de asemenea, anumite substanțe, amestecuri și componente necesare pentru funcționarea și siguranța aparatelor. Acestea pot fi dăunătoare sănătății oamenilor și mediului, dacă sunt aruncate în gunoiul menajer sau sunt manipulate necorespunzător. De aceea, nu aruncați niciodată aparatul vechi împreună cu gunoiul menajer.



Pentru predarea și reciclarea aparatelor electrice și electronice, apălați la punctele de colectare și preluare oficiale înființate de municipalități, distribuitori sau Miele. Purtați responsabilitatea pentru ștergerea eventualelor date personale de pe aparatul vechi pe care doriți să îl casați. Aveți grijă ca până la transportul în vederea reciclării aparatul să fie păstrat în condiții de siguranță pentru copii.



## Spălare economică

Mașina de spălat vase este deosebit de economică în privința consumului de apă și energie electrică.

Puteți obține economii maxime la spălare dacă urmați aceste recomandări:

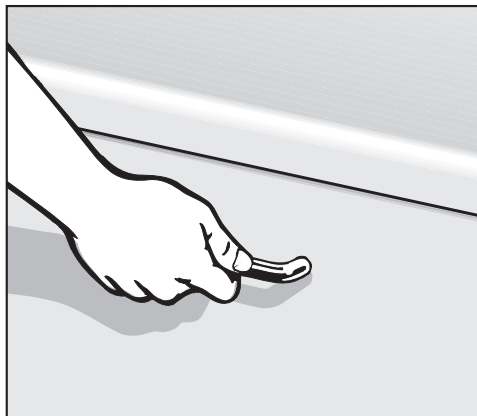
- Folosiți la maximum capacitatea coșurilor din mașină, fără însă a le supraîncărca. Atunci are loc spălarea cea mai economică.
- Alegeți programul cel mai potrivit tipului de vase care urmează a fi spălate și gradului de murdărire.
- Selectați programul *ECO* (dacă este disponibil) pentru o spălare economică din punct de vedere energetic. Acest program este cel mai eficient cu privire la consumul de energie și apă pentru spălarea vaselor cu un grad normal de murdărire.
- Respectați recomandările de dozare ale producătorului detergentului.
- Când folosiți detergent pudră sau lichid, puteți folosi cu  $\frac{1}{3}$  mai puțin detergent dacă încărcați coșurile doar pe jumătate.
- Puteți să racordați mașina de spălat vase la conducta de apă caldă. Vă recomandăm racordarea la o sursă de apă caldă dacă acest lucru este economic din punctul de vedere energetic, de exemplu dacă se folosește energie solară. În cazul sistemelor electrice de preparare a apei calde recomandăm racordarea mașinii la conducta de apă rece.

Alte indicații privind spălarea economică găsiți în Dicționarul Spălării Miele la [www.miele.de](http://www.miele.de)

# Înainte de prima utilizare

---

## Deschiderea ușii



- Trageți de mâner pentru a deschide ușa.

Dacă deschideți ușa în timpul funcționării mașinii, toate funcțiile sunt întrerupte automat.

**!** Dacă apa din mașină este fierbinte, există pericol de opărire!  
Deschideți ușa doar dacă este absolut necesar și procedați cu foarte mare atenție.

## Închiderea ușii

- Împingeți coșurile înapoi.
- Apoi împingeți ușa până când se cuplează.

**!** Pericol de strivire!  
Nu introduceți mâna în întredeschidere în timp ce ușa se închide.

## Unitatea de dedurizare a apei

Pentru a se obține rezultate de spălare satisfăcătoare, mașina trebuie să funcționeze cu apă dedurizată (săracă în calcar). Apa dură provoacă formarea depunerilor de calcar pe vase și în mașina de spălat vase.

De aceea, apa alimentată cu o duritate mai ridicată de 4 °d (0,7 mmol/l) trebuie dedurizată. Acest proces are loc automat în unitatea de dedurizare integrată a mașinii. Unitatea de dedurizare poate procesa apă cu o duritate de până la 70 °d (12,6 mmol/l).

– Unitatea de dedurizare necesită sare pentru mașini de spălat vase (sare de regenerare).

În funcție de duritatea apei (< 21 °d), nu este nevoie să folosiți sare de dedurizare, dacă folosiți tablete combinate (consultați capitolul "Mod de utilizare, Detergent").

- Mașina de spălat vase trebuie programată cu exactitate, în funcție de duritatea apei din zonă.
- Solicitați societății de furnizare a apei date exacte asupra durității acesteia.
- Dacă duritatea apei fluctuează (de exemplu 10 - 15 °d), programați întotdeauna valoarea mai ridicată (în acest exemplu 15 °d).

În cazul unei defecțiuni, va fi foarte util să îi puteți comunica tehnicianului duritatea apei.

Completați aici duritatea apei:

\_\_\_\_\_ °d

Mașina de spălat vase este programată din fabricație pentru o duritate a apei de 15 °d (2,7 mmol/l).

Dacă această setare corespunde durității apei din zona dumneavoastră, nu este necesar să consultați capitolul mai departe.

Dacă însă duritatea apei din zona dumneavoastră este diferită, trebuie să programați unitatea de dedurizare pentru a corespunde acesteia.

# Înainte de prima utilizare

---

## Afișarea și setarea durității apei

- Deschideți ușa.
- Opriți mașina de spălat vase de la butonul ① dacă este pornită.
- Țineți apăsat butonul ∨ și **simultan** porniți mașina de spălat de la butonul ①.  
Țineți apăsat butonul ∨ timp de cel puțin patru secunde, până când indicatorul de program din dreapta jos se aprinde.

Dacă nu se aprinde, repetați operațiunea de la început.

- Apăsați de două ori butonul *scurt*.

Indicatorul luminos *Start* se aprinde scurt, intermitent, de două ori.

Valoarea setată este indicată pe afișaj, după *P* (consultați capitolul tabelul).

Pe afișaj se aprinde intermitent *P 15*. Este setată o duritate a apei de 15 °d (setarea implicită din fabricație).

- Cu butonul de selectare a programelor ∨ selectați valoarea care corespunde durității apei din zona dumneavoastră.

La fiecare apăsare a butonului, se trece la treapta următoare. După ce s-a ajuns la valoarea maximă, setarea repornește de la început.

Setarea este salvată imediat.

- Opriți mașina de spălat vase de la butonul ①.

## Înainte de prima utilizare

°d	mmol/l	°f	Afișajul timpului
1	0,2	2	1
2	0,4	4	2
3	0,5	5	3
4	0,7	7	4
5	0,9	9	5
6	1,1	11	6
7	1,3	13	7
8	1,4	14	8
9	1,6	16	9
10	1,8	18	10
11	2,0	20	11
12	2,2	22	12
13	2,3	23	13
14	2,5	25	14
15	2,7	27	15
16	2,9	29	16
17	3,1	31	17
18	3,2	32	18
19	3,4	34	19
20	3,6	36	20

°d	mmol/l	°f	Afișajul timpului
21	3,8	38	21
22	4,0	40	22
23	4,1	41	23
24	4,3	43	24
25	4,5	45	25
26	4,7	47	26
27	4,9	49	27
28	5,0	50	28
29	5,2	52	29
30	5,4	54	30
31	5,6	56	31
32	5,8	58	32
33	5,9	59	33
34	6,1	61	34
35	6,3	63	35
36	6,5	65	36
37-45	6,6-8,0	66-80	45
46-60	8,2-10,7	82-107	60
61-70	10,9-12,5	109-125	70

## Înainte de prima utilizare

### Înainte de prima utilizare a mașinii, aveți nevoie de următoarele:

- aprox. 1 l de apă,
- aprox. 1 kg de sare de regenerare pentru mașini de spălat vase,
- detergent pentru mașini de spălat vase de uz casnic,
- soluție de clătire pentru mașini de spălat vase de uz casnic.

Fiecare mașină de spălat vase este testată în fabrică. În mașină pot exista resturi de apă, rămase în urma acestui test. Prezența apei nu este un semn că mașina a mai fost folosită anterior.

### Sare de regenerare


Pentru a se obține rezultate de spălare satisfăcătoare, mașina trebuie să funcționeze cu apă dedurizată (săracă în calcar). Apa dură provoacă formarea depunerilor de calcar pe vase și în mașina de spălat vase.

De aceea, apa alimentată cu o duritate mai ridicată de 4 °d (0,7 mmol/l) trebuie dedurizată. Acest proces are loc automat în unitatea de dedurizare integrată a mașinii. Unitatea de dedurizare poate procesa apă cu o duritate de până la 70 °d (12,6 mmol/l).


Unitatea de dedurizare necesită sare pentru mașini de spălat vase (sare de regenerare).

În funcție de duritatea apei (< 21 °d), nu este nevoie să folosiți sare de dedurizare, dacă folosiți tablete combinate (consultați capitolul "Mod de utilizare, Detergent").

Dacă apa furnizată se menține constant la un nivel al durității **mai mic de 5 °d (= 0,9 mmol/l)**, nu este nevoie să adăugați sare. Mesajul "Adăugați sare" dispare automat după programarea corespunzătoare a unității de dedurizare.

 Detergentul distruge unitatea de dedurizare.

Nu umpleți rezervorul de sare cu detergent pudră sau lichid.

 Folosiți doar sare de reactivare specială de granulație mare sau alte săruri pure concentrate prin evaporare.

Alte săruri pot conține aditivi insolubili care pot afecta buna funcționare a unității de dedurizare a apei.

## Umplerea rezervorului de sare

Important! Important! Înainte de prima umplere cu sare, trebuie să umpleți rezervorul de sare cu aprox. 1 l de apă, pentru ca sarea să se poată dizolva.

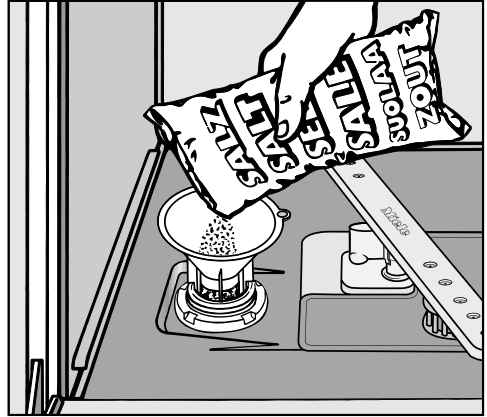
După prima utilizare, în rezervorul de sare va exista întotdeauna suficientă apă.

- Scoateți coșul inferior din cuva de spălare și deschideți clapeta rezervorului de sare.

La fiecare deschidere a clapetei rezervorului de sare, din rezervor se va scurge apă sau apă sărată.

De aceea nu deschideți rezervorul de sare decât pentru a completa cu sare.

- Umpleți rezervorul de sare aprox. 1 l de apă.



- Așezați pâlnia și adăugați sare până când se umple rezervorul. Rezervorul de sare are o capacitate de aprox. 1 kg de sare, în funcție de tipul sării.
- Curățați resturile de sare din jurul deschiderii rezervorului, apoi închideți clapeta.
- După fiecare umplere cu sare rulați imediat programul *Rapid* cu opțiunea *scurt* fără a pune vase în mașină, pentru a înlătura orice urme de sare din cuvă.

# Înainte de prima utilizare

## Mesajul "Adăugați sare"

- La finalul programului umpleți rezervorul de sare cu sare pentru mașini de spălat vase atunci când se aprinde indicatorul luminos *Sare*.



**Pericol de coroziune!**

După fiecare umplere cu sare rulați imediat programul *Rapid* cu opțiunea



(scurt) fără a pune vase în mașină, pentru a înlătura orice urme de sare din cuvă.

În cazul în care concentrația de sare încă nu a atins nivelul corespunzător, este posibil ca mesajul de atenționare pentru sare să reapară pe afișaj și după umplerea rezervorului de sare. Mesajul dispare după formarea unei concentrații de sare suficient de puternice.

Mesajul de atenționare pentru sare nu se va afișa dacă mașina de spălat vase este programată pentru o duritate a apei mai scăzută de 5 °d (= 0,9 mmol/l).

Dacă în mașina de spălat vase folosiți doar produse combinate care conțin înlocuitori pentru sare și soluție de clătire, puteți dezactiva ambele mesaje de atenționare (consultați capitolul "Funcții suplimentare, Dezactivarea mesajelor de atenționare pentru adăugarea sării și a soluției de clătire").

Dacă treceți la detergent fără conținut de sare și soluție de clătire, este important să reumpleți rezervoarele de sare și soluție de clătire, respectiv să activați mesajele de reumplere.



## Soluție de clătire

Soluția de clătire este necesară pentru ca apa să se scurgă ușor de pe vase și să nu lase urme pe ele în timpul etapei de uscare, precum și pentru uscarea mai rapidă a vaselor după spălare. Soluția de clătire se toarnă în rezervorul corespunzător, iar cantitatea programată este administrată automat.

**⚠** Umpleți numai cu detergent pentru mașini de spălat vase, în niciun caz cu detergent sau lichid pentru spălat manual. Acest lucru poate duce la defecțiuni serioase ale rezervorului.

Ca alternativă, puteți folosi:

- oțet de uz casnic cu aciditate de max. 5%
- sau
- acid citric lichid cu aciditate de max. 10%.

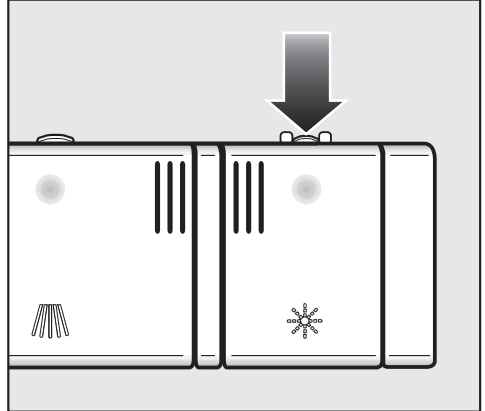
Calitatea clătirii și a uscării nu va fi, însă, la fel de bună precum în cazul folosirii soluției de clătire.

**⚠** Nu folosiți oțet cu aciditate mai ridicată decât cea menționată mai sus (de ex. esență de oțet cu aciditate de 25%).

Acesta va dăuna mașinii de spălat vase.

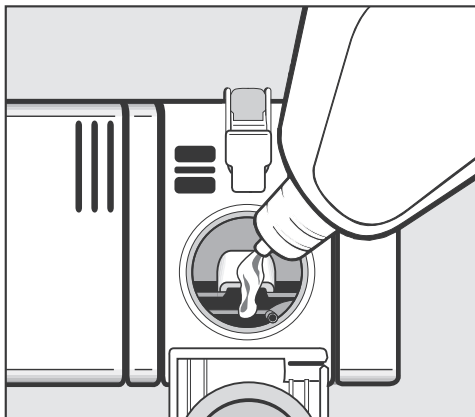
Dacă în mașina de spălat vase folosiți doar produse combinate care conțin înlocuitori pentru soluție de clătire, nu este nevoie să adăugați soluție de clătire.

## Adăugarea soluției de clătire



- Apăsăți butonul de deschidere a dozatorului de detergent. Clapeta se va deschide.

## Înainte de prima utilizare



- Adăugați soluție de clătire doar până când aceasta devine vizibilă prin deschidere.

Rezervorul pentru soluție de clătire are o capacitate de aprox. 110 ml.

- Închideți bine clapeta, până când se cuplează cu un clic. Altfel, în timpul programelor poate intra apă în rezervor.
- Ștergeți în jur resturile scurse de soluție de clătire. Acest lucru va preveni formarea spumei excesive în timpul următorului program.

### Mesajul "Adăugați soluție de clătire"



Când se aprinde indicatorul luminos *Soluție de clătire* ✨ rezervorul mai conține suficientă soluție de clătire pentru 2 - 3 programe.

- Adăugați din timp soluție de clătire.

Dacă în mașina de spălat vase folosiți doar produse combinate care conțin înlocuitori pentru sare și soluție de clătire, puteți dezactiva ambele mesaje de atenționare (consultați capitolul "Funcții suplimentare, Dezactivarea mesajelor de atenționare pentru adăugarea sării și a soluției de clătire").

Dacă treceți la detergent fără conținut de sare și soluție de clătire, este important să reumpleți rezervoarele de sare și soluție de clătire, respectiv să activați mesajele de reumplere.

## Dozajul soluției de clătire

Puteți regla dozajul soluției de clătire pentru a obține rezultate optime la spălare.

Dozajul soluției de clătire poate fi setat între treptele 0 și 6. Setarea implicită din fabricație este pe treapta 3. Această setare este recomandată.

Cantitatea soluției de clătire administrate efectiv în timpul programului *Automat* (Spălare cu senzor) poate fi mai mare decât cea programată.

Dacă vasele și sticlăria rămân pătate:

- Majorați dozajul soluției de clătire.

Dacă vasele și sticlăria sunt turburi sau mânjite:

- Reduceți dozajul soluției de clătire.

- Oprii mașina de spălat vase de la butonul ① dacă este pornită.

- Țineți apăsat butonul ∨ și **simultan** porniți mașina de spălat de la butonul ①.

Țineți apăsat butonul ∨ timp de cel puțin patru secunde, până când indicatorul de program din dreapta jos se aprinde.

Dacă nu se aprinde, repetați operațiunea de la început.

- Apăsați de trei ori butonul *scurt*.

Indicatorul luminos *scurt* se aprinde scurt, intermitent, de 3 ori.

Valoarea setată este indicată pe afișaj, după *P*.

Pe afișaj se aprinde intermitent *P 3*. Este setată treapta 3 (setarea implicită din fabricație).

- Selectați programul dorit cu ajutorul butonului de selectare a programelor ∨.

La fiecare apăsare a butonului, se trece la treapta următoare.

Setarea este salvată imediat.


- Oprii mașina de spălat vase de la butonul ①.

# Încărcarea mașinii de spălat vase

## Instrucțiuni importante

Înlăturați resturile consistente de mâncare de pe vase.

Nu este nevoie să clătiți vasele sub jet de apă!

 Nu spălați în mașină vase murdare de cenușă, nisip, ceară, grăsime de lubrifiere sau vopsea. Aceste substanțe duc la defectarea mașinii de spălat vase.

Vesela poate fi încărcată oriunde în coșuri. Este însă indicat să respectați următoarele recomandări:

- Nu puneți vase și tacâmuri în interiorul altor vase, unde nu pot fi accesate de jeturile de apă.
- Puneți vasele astfel încât apa să ajungă pe toate suprafețele. Acest lucru va asigura curățarea corespunzătoare.
- Asigurați-vă că toate articolele sunt așezate stabil.
- Articolele cavitate, precum ceștile, paharele, tigăile, etc. trebuie așezate în coș cu deschiderea în jos.
- Articolele înalte, înguste și adânci, precum paharele de șampanie, trebuie așezate în centrul coșului (și nu în colțuri). În acest fel sunt acoperite cel mai bine de jeturile de apă.
- Articolele cu fund adânc trebuie așezate oblic pentru ca apa să se poată scurge liber de pe ele.

- Brațele de stropire nu trebuie să fie blocate de articole prea înalte ori care pătrund prin grilajul coșurilor. Pentru siguranță, verificați libera mișcare a brațelor rotindu-le manual.
- Asigurați-vă că articolele mici nu riscă să cadă prin grilajul coșurilor. Articolele mici, precum capacele, trebuie puse în tava sau coșul pentru tacâmuri (în funcție de model).

Unele alimente conțin coloranți naturali (de exemplu morcovi, roșii, ketchup). Vesela din plastic și componentele din plastic din interiorul mașinii de spălat vase își pot schimba culoarea dacă în mașină ajung mari cantități de astfel de alimente, lăsate pe vase. Stabilitatea componentelor din plastic nu va fi afectată de această decolorare. Componentele din plastic își pot schimba culoarea și la spălarea tacâmurilor din argint.

## Articole neadecvate pentru mașina de spălat vase:


- Tacâmuri și vase din lemn, sau articole cu piese din lemn: acestea se pot decolora ori își pot pierde din intensitatea culorii. În plus, adezivul folosit la aceste articole nu este adecvat pentru mașina de spălat vase. Rezultatul: Mănerile din lemn se pot desprinde.
- Articolele de artizanat, antichitățile, vasele de valoare și sticlăria decorativă sunt de asemenea neadecvate pentru spălarea cu mașina de spălat vase.
- Articole din plastic care nu sunt rezistente la căldură. Temperaturile ridicate din mașina de spălat vase le pot topi sau deforma.
- Articolele din cupru, alamă, cositor sau aluminiu își pot schimba culoarea sau își pot pierde luciul.
- Vopselele aplicate peste o glazură își pot pierde din intensitate după mai multe spălări.
- Pe pahare pot apărea pete tulburi după spălări frecvente. Nu spălați în mașina de spălat vase articole de sticlărie fragile sau din cristal plumb.

## Vă rugăm să rețineți următoarele:

**Argintăria**, curățată anterior cu **soluție de lustruire** poate rămâne umedă sau pătată la finalul programului, deoarece apa nu se scurge ca o peliculă. Este posibil să fie nevoie de uscare manuală cu o lavetă moale.

Argintăria care a ajuns în contact cu alimente ce conțin sulf își poate schimba culoarea. Dintre aceste alimente menți-

onăm gălbenușul de ou, ceapa, maioneza, muștarul, leguminoasele, peștele, saramura și marinata de pește.

 Componentele din aluminiu (de exemplu filtrele de grăsime ale hotelor) nu trebuie curățate cu agenți caustici alcalini comerciali sau industriali.

Pot provoca daune materiale. În cazuri extreme, pot provoca reacții chimice severe (de ex. reacție hidrogen-oxigen).

**Sfat:** Când cumpărați tacâmuri și vase noi, verificați să fie adecvate spălării cu mașina.

## Protejarea sticlei

- Paharele pot căpăta pete după multe spălări. Dacă spălați sticlărie fragilă cu mașina, asigurați-vă fie că folosiți doar temperaturi foarte scăzute (consultați Tabelul programelor), fie că folosiți un program special de protejare a sticlăriei (în funcție de model). Acest lucru va reduce riscul apariției petelor tulburi.
- Când cumpărați veselă din sticlă, verificați să fie adecvată spălării cu mașina. (de ex. Riedel).
- Folosiți detergenți cu substanțe speciale de protecție a sticlei (de ex. tablete Miele CareCollection).
- Mai multe informații despre îngrijirea sticlei găsiți pe internet la "<http://www.mieleglasscare.com>".

# Încărcarea mașinii de spălat vase

## Coș superior

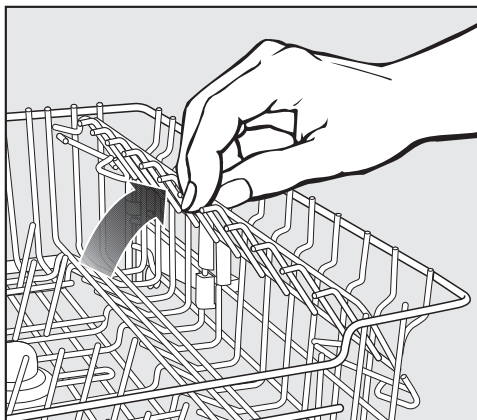
Pentru aranjarea vaselor și tacâmurilor, consultați capitolul "Încărcarea mașinii de spălat vase, Exemple de aranjare".

**!** Din motive de siguranță, nu porniți mașina de spălat vase fără a introduce coșurile superior și inferior la locul lor.

- Folosiți coșul superior pentru articole mici, ușoare și fragile, precum cești, farfurioare, pahare, boluri pentru desert etc.

Și tigăile puțin adânci sau tăvile pot fi așezate în coșul superior.

## Grilajul rabatabil pentru cești



- Pentru a face loc articolelor înalte, ridicăți grilajul.

Paharele pot fi aranjate de-a lungul acestui grilaj, pentru a le oferi mai multă stabilitate în timpul spălării.

- Coborâți grilajul și sprijiniți paharele de acesta.

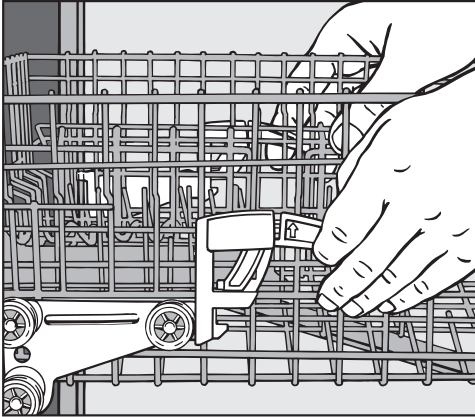
# Încărcarea mașinii de spălat vase

## Reglarea coșului superior

Pentru a câștiga mai mult spațiu pentru vasele mai înalte din coșul superior sau cel inferior, coșul superior poate fi reglat pe trei nivele, la câte aprox. 2 cm distanță unul de altul.

Coșul superior poate fi, de asemenea, înclinat, reglând o latură mai sus și cealaltă mai jos. Acest lucru poate fi util și pentru a preveni colectarea apei în vasele adânci. Asigurați-vă, însă, mai întâi, că acesta intră și iese ușor din cuvă.

- Trageți coșul superior în afară.



## Pentru a regla coșul superior mai sus:

- Trageți coșul în sus până când se fixează în poziție cu un clic.

## Pentru a regla coșul superior mai jos:

- Trageți în sus manetele aflate de o parte și de alta a coșului superior.
- Reglați coșul la înălțimea dorită și apăsați manetele ferm înapoi în poziție.

În funcție de poziționarea coșului superior, se pot încărca farfuriile de următoarele dimensiuni:

## Mașină de spălat vase cu tavă pentru tacâmuri

Nivel coș superior	Farfurie Ø în cm	
	Coș superior	Coș inferior
Sus	15	31
Centru	17	29
Jos	19	27

# Încărcarea mașinii de spălat vase

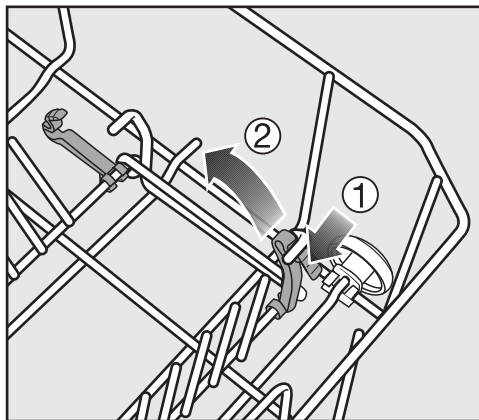
## Coș inferior

Pentru aranjarea vaselor și tacâmurilor, consultați capitolul "Încărcarea mașinii de spălat vase, Exemple de aranjare".

- În coșul inferior introduceți articole mai mari și mai grele, precum farfurii, tăvi, tigăi, boluri etc. Paharele, ceștile și articolele mici precum farfuriorele pot fi de asemenea așezate în coșul inferior.

## Suportul rabatabil cu țepi

Primele două șiruri de țepi pot fi coborâte, pentru a crea mai mult spațiu vaselor mai mari, precum oalele, cratițele și tigăile.



- Apăsăți în jos maneta galbenă ① apoi rabatați șirurile de țepi ②.

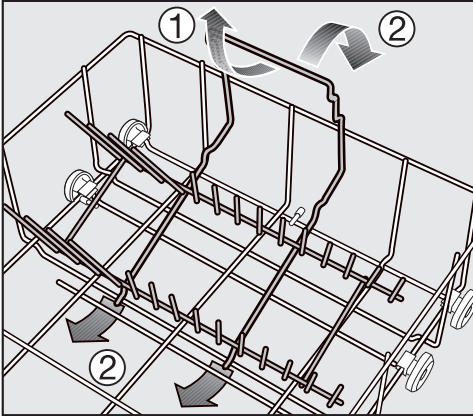


# Încărcarea mașinii de spălat vase

## Suportul detașabil cu țepi

Suportul confortabil este util pentru spălarea farfuriilor, bolurilor și oalelor.

Puteți înlătura suportul detașabil cu țepi, pentru a face mai mult loc vaselor mari, precum cratițele.



### Pentru a detașa suportul ①

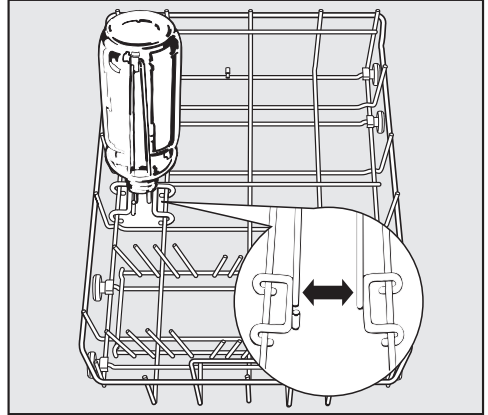
- Pentru a scoate suportul, ridicați-l în sus de mâner.

### Pentru a repune suportul ②

- Poziționați suportul în coșul inferior, fixând cârligele sub tija lungă a coșului.
- Apăsați pe mânerul suportului până când se fixează cu un clic.

## Suportul pentru sticle (în funcție de model)

Suportul pentru sticle poate fi folosit la spălarea articolelor înguste, precum sticle de lapte sau biberoane.



- Așezați suportul pentru sticle în coșul inferior, conform imaginii. Dacă așezați sticlele în alt loc, jeturile de apă nu vor pătrunde în interiorul sticlelor. Ca urmare, sticlele nu vor fi spălate corespunzător.

# Încărcarea mașinii de spălat vase

## Tacâmuri

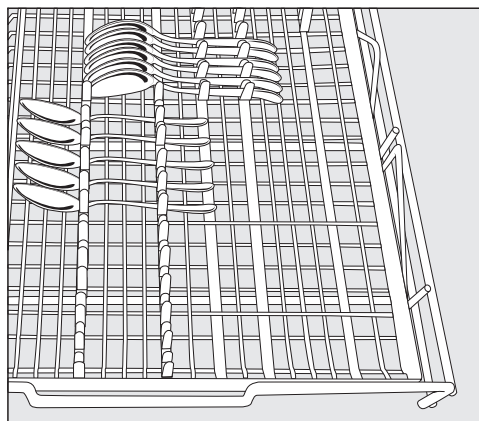
### Tava pentru tacâmuri

Pentru aranjarea vaselor și tacâmurilor, consultați capitolul "Încărcarea mașinii de spălat vase, Exemple de aranjare".

- Aranjați tacâmurile în tavă conform imaginii.

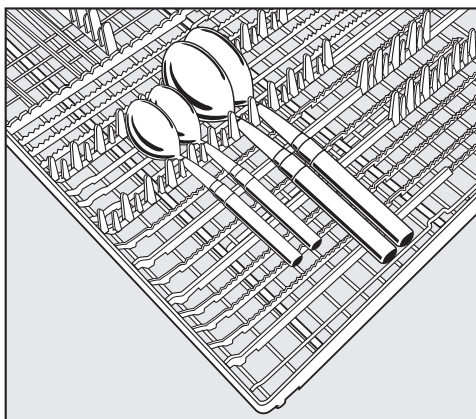
Pentru o descărcare cât mai ușoară, este indicat să grupați tacâmurile pe zone, alocând câte o zonă cuțitelor, furculițelor, lingurilor etc.

Capetele concave ale lingurilor trebuie sprijinite de cel puțin unul dintre separatorii de sprijin zimțați de la baza tăvii, pentru a se asigura liberă scurgere a apei de pe ele.



Pentru o spălare optimă, așezați lingurile cu partea interioară spre mijlocul tăvii pentru tacâmuri.

Brațul superior de stopire nu trebuie să fie blocat de articole prea mari (de exemplu, paleta de tort).



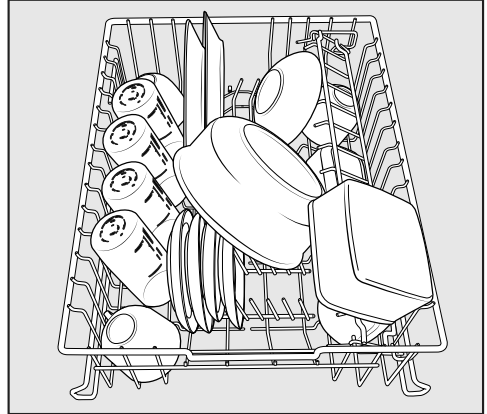
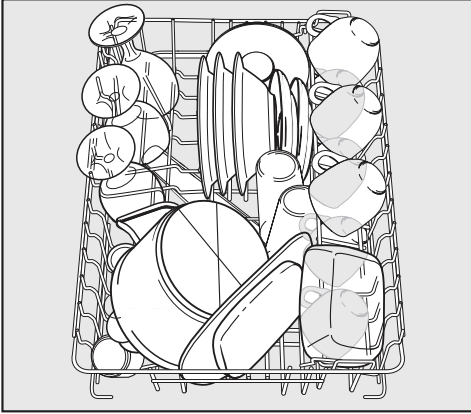
- În cazul în care cozile lingurilor nu încape între separatorii de sprijin, așezați lingurile invers.

# Încărcarea mașinii de spălat vase

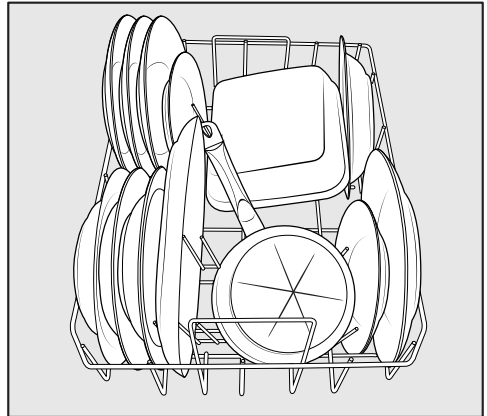
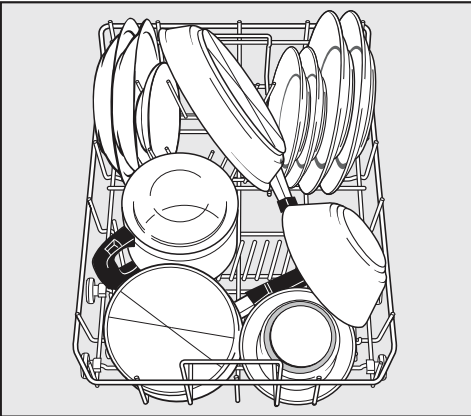
## Exemple de aranjare

### Mașină de spălat vase cu tavă pentru tacâmuri

#### Coș superior



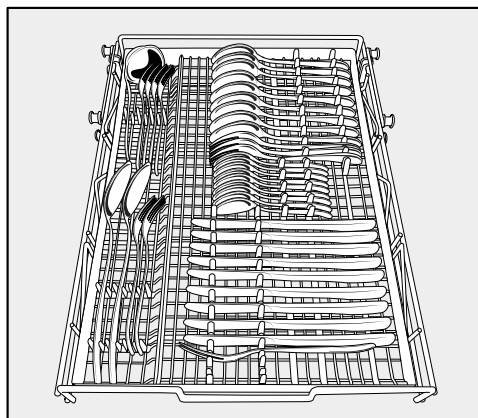
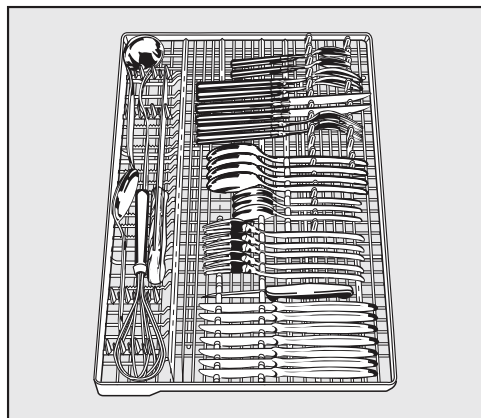
#### Coș inferior



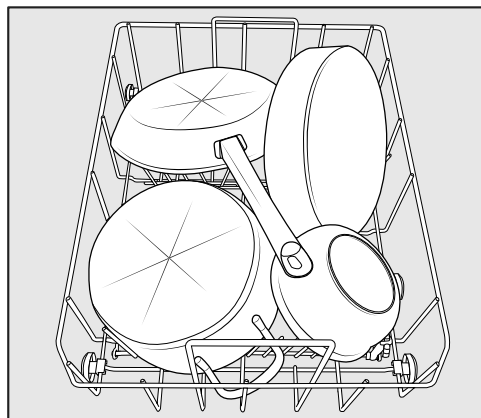
# Încărcarea mașinii de spălat vase

---


Tava pentru tacâmuri



Vase foarte murdare



### Detergent

 Folosiți doar detergenți fabricați pentru mașini de spălat vase de uz casnic.

#### Tipuri de detergent

Detergenții moderni conțin diverse ingrediente active. Cele mai importante sunt:

- Fosfații, pentru prevenirea calcifierii.
- Bazele, pentru o înlăturare mai eficientă a murdăriei uscate pe vase.
- Enzimele, pentru descompunerea amidonului și a proteinelor.
- Agenții de înălbire pe bază de oxigen, pentru înlăturarea murdăriei în culori persistente (de exemplu ceai, cafea, sos de tomate).

Majoritatea detergenților pentru mașini de spălat vase conțin fosfați și sunt ușor alcalini, cu enzime și agenți de înălbire pe bază de oxigen.

Tipuri de detergent:

- Detergenți de tip pudră și gel lichid. Aceștia permit ajustarea dozei administrate, în funcție de cantitatea de vase încărcate și gradul de murdărire.
- Detergenți de tip tablete. Aceștia sunt potriviți pentru majoritatea gradelor de murdărire.

Puteți folosi și produse combinate (consultați capitolul "Funcții suplimentare, AgentDetergent", dacă este cazul). Aceste produse conțin, pe lângă detergent, și înlocuitori pentru soluție de clătire și sare. Găsiți aceste produse pe piață sub denumirea "3 în 1" sau "5 în 1", "7 în 1", "All in 1" dacă mai conțin și alte substanțe, precum aditivi de protecție a sticlei sau a inoxului și de sporire a puterii de curățare etc. Consultați ambalajul detergentului pentru a afla dacă produsele combinate sunt potrivite pentru duritatea apei din zonă.

Rețineți că rezultatele de spălare și uscare la folosirea tabletelor combinate pot diferi foarte mult de la un produs la altul.

Pentru rezultate optime de spălare și uscare, folosiți detergent obișnuit, administrând separat și sare și soluție pentru clătire.

## Mod de utilizare

### Dozarea detergentului

- Respectați dozajul recomandat de producător pe ambalajul detergentului.
- Cu excepția cazului în care vi se dau alte instrucțiuni, folosiți o tabletă de detergent sau adăugați 20 - 30 ml de detergent în compartimentul II, în funcție de gradul de murdărire. În cazul murdăriei persistente, puteți adăuga și o cantitate mică de detergent în compartimentul I.
- Este posibil ca unele tablete să nu se dizolve integral în programul "Rapid" (dacă este disponibil).

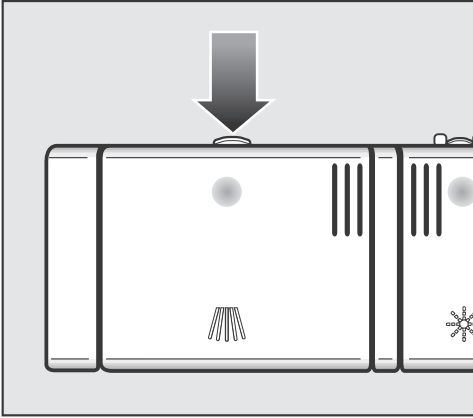
Dacă nu se administrează cantitatea de detergent recomandată, rezultatele spălării pot fi mai slabe.

 Detergenții pot provoca arsuri ale nasului, gurii și gâtului.

Nu inhalați praf de detergent. Nu ingerați detergent. Consultați imediat medicul dacă ați inhalat sau ingerat detergent.

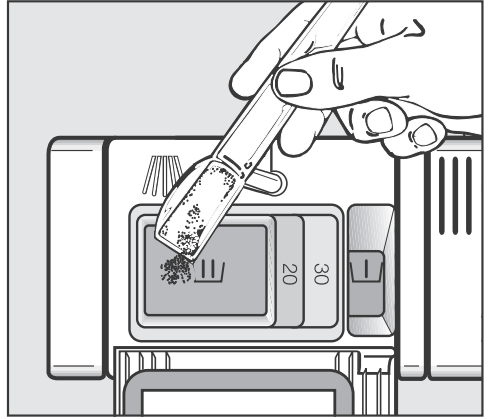
Nu lăsați detergenții la îndemâna copiilor. În cuva de spălare pot rămâne resturi de detergent. Nu lăsați copiii la mașina de spălat vase când ușa este deschisă. Adăugați detergent chiar înainte de a porni programul. Închideți imediat ușa și cuplați mecanismul pentru siguranța copiilor (în funcție de model).

### Adăugarea detergentului



- Apăsați butonul de deschidere a dozatorului de detergent. Clapeta se va deschide singură.

Clapeta este întotdeauna deschisă la sfârșitul programului.



- Adăugați cantitatea necesară de detergent și închideți clapeta.
- Închideți și ambalajul detergentului. Altfel detergentul se poate umezi și se pot forma cocloașe.

### Recomandare de dozare

Compartimentul I are o capacitate de max. 10 ml.

Compartimentul II are o capacitate de max. 50 ml.

Compartimentul II este prevăzut cu marcaje care vă ajută să estimați cantitatea de detergent administrat: 20, 30. Marcajele indică nivelul aproximativ de umplere când ușa este deschisă în poziție orizontală.

# Mod de utilizare

---

## Pornire

- Deschideți robinetul de apă, dacă este închis.
- Deschideți ușa.
- Asigurați-vă că brațele de stropire nu sunt blocate.
- Porniți mașina de spălat vase de la butonul ①.

Indicatorul luminos al programului selectat se va aprinde.

Dacă doriți ca în locul programului *ECO* să rămână selectat ultimul program selectat, activați funcția suplimentară "Memorie" (consultați capitolul "Funcții suplimentare, Memorie").

## Selectarea unui program

Alegeți programul în funcție de tipul vasei și gradul de murdărire.

Diferitele programe și funcțiile lor sunt descrise la secțiunea "**Tabelul programelor**" din acest manual.

- Selectați programul dorit cu ajutorul butonului de selectare a programelor ∨.

Indicatorul luminos al programului selectat se va aprinde.

Durata programului selectat este indicată pe afișaj în ore și minute.

Acum puteți selecta funcțiile suplimentare dorite (consultați capitolul "Funcții suplimentare").

Dacă ați selectat și funcții suplimentare, se vor aprinde și indicatorii luminoși aferenți acestora.



### Pornirea unui program

- Porniți programul închizând ușa.

Programul va porni.

Controlul optic al funcționării se aprinde pentru a confirma că programul a pornit.

Un program poate fi anulat doar în primele câteva minute. În caz contrar, programul trebuie lăsat să ruleze până la final, pentru ca etapele sale importante să nu fie omise.

### Afișajul timpului

Durata programului selectat este indicată pe afișajul timpului în ore și minute, înainte ca programul să pornească. În timpul desfășurării programului, pe afișaj apare durata rămasă până la finalul acestuia.

Timpul afișat poate varia la același program. Acest fapt se datorează, printre altele, temperaturii apei admise la fiecare alimentare, procesului de reactivare a unității de dedurizare a apei, tipului de detergent folosit, cantității și gradului de murdărire a veselei.

Când selectați un program pentru prima dată, afișajul indică o durată medie pentru alimentare cu apă rece.

Timpii indicați în Tabelul programelor se referă la cantități și temperaturi normale.

Ori de câte ori rulați un program, unitatea electronică a mașinii corectează durata programului luând în calcul temperatura de alimentare a apei și cantitatea de vase.

# Mod de utilizare

---

## Economia de energie

Pentru a economisi energie electrică, mașina de spălat vase se oprește automat la 10 minute după ultima apăsare a unui buton sau după încheierea programului (consultați capitolul "Funcții suplimentare, Optimizare Standby").

- Pentru a reporni mașina de spălat, apăsați butonul ①.

În timpul derulării unui program sau a funcției Start întârziat sau dacă apare o eroare, mașina de spălat vase nu se oprește.


## Terminarea programului

La finalul unui program, cu ușa închisă, controlul optic al funcționării se aprinde intermitent, încet, și eventual sunt emise și semnale sonore.

Când programul se termină, pe afișaj apare 0.00.

Este posibil ca ventilatorul de uscare să mai funcționeze timp de câteva minute după terminarea programului.

- Puteți să deschideți mașina de spălat și să scoateți vasele.

 Pentru a nu permite aburului să deterioreze canturile blaturilor de bucătărie sensibile, la finalul programului fie deschideți ușa complet (nu o întredeschideți), fie o lăsați închisă până la descărcarea completă a mașinii de spălat vase.

### Oprire

La finalul programului:

- Deschideți ușa.
- Puteți opri oricând mașina de spălat vase de la butonul ①.

Dacă opriți mașina de spălat vase în timpul unui program, programul respectiv va fi întrerupt.

În acest mod poate fi întrerupt și un start întârziat (FlexiTimer) programat.

Dacă urmează să nu folosiți mașina mult timp, cum ar fi pe perioada concediilor, robinetul de apă trebuie închis.

### Descărcarea mașinii de spălat vase

Vesela are tendința să se spargă ori să se ciobească mai ușor atunci când este fierbinte! Permiteți veselei să se răcească până la o temperatură la care o puteți scoate fără probleme din mașină.

Dacă deschideți complet ușa după ce ați oprit mașina, vesela se va răci mult mai repede.

Descărcați mai întâi coșul inferior, apoi coșul superior, iar la final tava pentru tacâmuri (în funcție de model).

Astfel, stropii de apă de pe coșul superior și tava pentru tacâmuri nu vor picura pe vasele din coșul inferior.


## Mod de utilizare

---

### Înteruperea unui program

Un program se întrerupe în momentul în care deschideți ușa.

Când închideți ușa la loc, programul se reia după câteva secunde din punctul în care a fost când ați deschis ușa.

 Dacă apa din mașină este fierbinte, există pericol de opărire!

Deschideți ușa doar dacă este absolut necesar și procedați cu foarte mare atenție. Înainte de a închide ușa la loc, lăsați-o întredeschisă timp de aprox. 20 de secunde. Acest lucru va permite temperaturii din cuva de spălare să se echilibreze. Apoi apăsați ușa, până când se cuplează clapeta.

### Schimbarea unui program

În cazul în care clapeta dozatorului de detergent este deja deschisă, nu schimbați programul.

Dacă programul a început deja și doriți să îl schimbați, procedați astfel:

- Deschideți ușa.
- Opriti mașina de spălat vase de la butonul ①.
- Reporniți mașina de la butonul ①.
- Selectați programul dorit, apoi porniți-l închizând ușa.

Controlul optic al funcționării se aprinde pentru a confirma că programul a pornit.

### scurt

Funcția *scurt* scurtează durata programului la programele care au disponibilă această funcție.

Pentru a obține un rezultat optim de spălare, cresc valorile de consum.

În combinație cu programul "Rapid", funcția *scurt* realizează un ciclu de spălare fără uscare și fără deschiderea automată a ușii (dacă este cazul).

- Deschideți ușa.
- Porniți mașina de spălat vase de la butonul ①.
- Selectați un program.
- Apăsați butonul *scurt*.

Indicatorul luminos *scurt* se va aprinde.

- Acum puteți porni un program.

Funcția selectată rămâne activă pentru programul respectiv până când modificați din nou setarea.

### AgentDetergent

Pentru rezultate optime de spălare, mașina de spălat vase modifică automat etapele de program pentru a se potrivi tipului de detergent folosit. Acest lucru înseamnă că durata programului și consumul de energie pot varia, în funcție de program.

## Funcții suplimentare

---

### Dezactivarea mesajelor de atenționare pentru adăugarea sării și a soluției de clătire

Dacă în mașina de spălat vase folosiți doar produse combinate care conțin înlocuitori pentru sare și soluție de clătire, puteți dezactiva ambele mesaje de atenționare. Funcția AgentDetergent nu va fi afectată de acest lucru.

- Deschideți ușa.
- Opriți mașina de spălat vase de la butonul ① dacă este pornită.
- Țineți apăsat butonul ∨ și **simultan** porniți mașina de spălat de la butonul ①.  
Țineți apăsat butonul ∨ timp de cel puțin patru secunde, până când indicatorul de program din dreapta jos se aprinde.

Dacă nu se aprinde, repetați operațiunea de la început.

- Apăsați de nouă ori butonul *scurt*.

Indicatorul luminos *scurt* se aprinde scurt, intermitent, de nouă ori.

Mesajele de pe afișaj indică dacă mesajele de atenționare sunt activate sau dezactivate:

- *P 1*: Mesajele de atenționare sunt activate
- *P 0*: Mesajele de atenționare sunt dezactivate
- Dacă doriți să modificați setarea, apăsați butonul ∨.

Setarea este salvată imediat.

- Opriți mașina de spălat vase de la butonul ①.

Dacă treceți la detergent fără conținut de sare și soluție de clătire, este important să reumpleți rezervoarele de sare și soluție de clătire, respectiv să activați mesajele de reumplere.



### Start întârziat


Momentul începerii unui program poate fi amânat, de exemplu pentru a beneficia de tarifele preferențiale pentru energie electrică din timpul nopții. Se poate selecta o durată de începere a programului de la 30 minute la 24 ore.


În cazul unui start întârziat între 30 de minute și 9 ore și 30 de minute, timpul este setat în trepte de 30 de minute și apoi în trepte de o oră.



Când folosiți funcția start întârziat, asigurați-vă că dozatorul este uscat, înainte de a adăuga detergent; dacă este necesar ștergeți-l cu o lavetă uscată. Dacă dozatorul este umed, detergentul pudră poate forma cocoloașe și poate adera la pereții compartimentului, nefiind administrat în totalitate.

Nu folosiți detergent lichid. Detergentul lichid se poate scurge în mașina de spălat vase înainte să fie nevoie.

- Deschideți ușa.
- Porniți mașina de spălat vase de la butonul .
- Selectați programul dorit.
- Apăsați butonul .

Se va afișa ultima durată selectată pentru funcția Start întârziat. Indicatorul luminos  se aprinde.

- Programați timpul dorit al startului întârziat cu ajutorul butonului .

Dacă țineți apăsat butonul  mașina numără automat până la 24 ore. Pentru a porni din nou de la 0.30 ore, apăsați de două ori butonul .


- Închideți ușa.

## Funcții suplimentare

---

- Deschideți ușa dacă doriți să verificați durata rămasă până la pornirea programului.

Are loc numărătoarea descrescătoare a timpului rămas până la pornirea programului: peste 10 ore în trepte de câte o oră, sub 10 ore în trepte de câte un minut.

La ora setată programul selectat pornește automat. Pe afișaj apare timpul rămas și indicatorul luminos  se stinge.

### Prezentarea pe afișaj a duratei pentru Start întârziat

până la 59 minute:

de ex. 30 minute = *0.30*

1 oră până la 9 ore 30 minute:

de ex. 5 ore = *5.00*



de la 10 ore:

de ex. 15 ore = *15*

### Pornirea unui program înainte de expirarea duratei de Start întârziat:

Un program poate fi pornit înainte de expirarea duratei de Start întârziat.

Procedați astfel:

- Deschideți ușa.
- Opriți mașina de spălat vase de la butonul .
- Reporniți mașina de la butonul .
- Dacă este necesar selectați programul dorit.
- Porniți programul închizând ușa.

Controlul optic al funcționării se aprinde pentru a confirma că programul a pornit.



### Semnale sonore

Terminarea unui program și eventualele erori apărute sunt semnalizate printr-o succesiune de semnale sonore.

Semnalele sonore la terminarea programului și semnalul de avertizare sunt emise la apariția unei avarii este emis de patru ori, la intervale cu o scurtă pauză între ele.

Semnalele sonore sunt dezactivate din fabricație.

Puteți să activați semnalele sonore pentru ca acestea să se audă la finalul programului. Semnalul de avertizare în caz de avarie este activat permanent.

- Deschideți ușa.
- Opriti mașina de spălat vase de la butonul ① dacă este pornită.
- Țineți apăsat butonul ∨ și **simultan** porniți mașina de spălat de la butonul ①.  
Țineți apăsat butonul ∨ timp de cel puțin patru secunde, până când indicatorul de program din dreapta jos se aprinde.

Dacă nu se aprinde, repetați operațiunea de la început.

- Apăsați de patru ori butonul *scurt*.

Indicatorul luminos *scurt* se aprinde scurt, intermitent, de patru ori.

Mesajele de pe afișaj indică dacă semnalele sonore de la finalul programului sunt activate sau dezactivate:

- P 1: Semnalele sonore sunt activate
- P 0: Semnalele sonore sunt dezactivate

- Dacă doriți să modificați setarea, apăsați butonul ∨.

Setarea este salvată imediat.

- Opriti mașina de spălat vase de la butonul ①.

## Funcții suplimentare

---

### Automat

Puteți regla programul *Automat* (Spălare cu senzor) astfel încât acesta să înlăture murdăria persistentă de pe vasele ușor murdare. Consumul de energie crește puțin.

- Deschideți ușa.
- Oprii mașina de spălat vase de la butonul ① dacă este pornită.
- Țineți apăsat butonul ∨ și **simultan** porniți mașina de spălat de la butonul ①.  
Țineți apăsat butonul ∨ timp de cel puțin patru secunde, până când indicatorul de program din dreapta jos se aprinde.

Dacă nu se aprinde, repetați operațiunea de la început.

- Apăsați de cinci ori butonul *scurt*.

Indicatorul luminos *scurt* se aprinde *scurt*, intermitent, de cinci ori.

Mesajele de pe afișaj indică dacă funcția "Automat" (Spălare cu senzor) este activată:

- P 1: "Automat" (Spălare cu senzor) este activată
- P 0: "Automat" (Spălare cu senzor) este dezactivată

- Dacă doriți să modificați setarea, apăsați butonul ∨.

Setarea este salvată imediat.

- Oprii mașina de spălat vase de la butonul ①.

### Memorie

Cu funcția "Memorie" activată, mașina de spălat memorează ultimul program folosit.

Dacă opriți și reporniți mașina de spălat după încheierea unui program, nu este afișat programul *ECO*, ci direct ultimul program selectat.

- Deschideți ușa.
- Opriți mașina de spălat vase de la butonul ① dacă este pornită.
- Țineți apăsat butonul ∨ și **simultan** porniți mașina de spălat de la butonul ①.  
Țineți apăsat butonul ∨ timp de cel puțin patru secunde, până când indicatorul de program din dreapta jos se aprinde.

Dacă nu se aprinde, repetați operațiunea de la început.

- Apăsați de șase ori butonul *scurt*.

Indicatorul luminos *scurt* se aprinde scurt, intermitent, de șase ori.

Mesajele de pe afișaj indică dacă funcția "Memorie" este activată:

- P 1: "Memorie" este activată
- P 0: "Memorie" este dezactivată

- Dacă doriți să modificați setarea, apăsați butonul ∨.

Setarea este salvată imediat.

- Opriți mașina de spălat vase de la butonul ①.

## Funcții suplimentare

---

### Optimizare Standby

Opțiunea "Optimizare Standby" este activată din fabricație.

Pentru a economisi energie electrică, mașina de spălat vase intră în regim Standby la câteva minute după ultima apăsare a unui buton sau după încheierea programului.

În timpul derulării unui program sau a funcției Start întârziat sau dacă apare o eroare, mașina de spălat vase nu se oprește.

Puteți să dezactivați funcția Optimizare Standby. Perioada până la oprirea automată a mașinii se prelungește la aprox. 6 ore și consumul de energie crește.

- Deschideți ușa.
- Opriți mașina de spălat vase de la butonul ① dacă este pornită.
- Țineți apăsat butonul ∨ și **simultan** porniți mașina de spălat de la butonul ①.  
Țineți apăsat butonul ∨ timp de cel puțin patru secunde, până când indicatorul de program din dreapta jos se aprinde.

Dacă nu se aprinde, repetați operațiunea de la început.

- Apăsați de opt ori butonul *scurt*.

Indicatorul luminos *scurt* se aprinde scurt, intermitent, de opt ori.

Mesajele de pe afișaj indică dacă funcția "Optimizare Standby" este activată:

- P 1: "Optimizare Standby" este activată
- P 0: "Optimizare Standby" este dezactivată

- Dacă doriți să modificați setarea, apăsați butonul ∨.

Setarea este salvată imediat.

- Opriți mașina de spălat vase de la butonul ①.

### Setări implicite din fabricație

Dacă ați modificat oricare dintre setările standard din fabricație, le puteți readuce la valorile implicite.

- Deschideți ușa.
- Opriți mașina de spălat vase de la butonul ① dacă este pornită.
- Țineți apăsat butonul ∨ și **simultan** porniți mașina de spălat de la butonul ①.  
Țineți apăsat butonul ∨ timp de cel puțin patru secunde, până când indicatorul de program din dreapta jos se aprinde.

Dacă nu se aprinde, repetați operațiunea de la început.

- Apăsați de 19 ori butonul *scurt*.

Indicatorul luminos *scurt* se aprinde 1 dată lung și de 9 ori scurt, intermitent.

Mesajele de pe afișaj indică dacă o setare a fost modificată față de setările implicite din fabricație.


- *P 1*: Toate valorile sunt programate pe setările implicite din fabricație.
- *P 0*: Cel puțin o setare a fost modificată.

- Dacă doriți să resetați mașina de spălat vase la setările implicite din fabricație, apăsați butonul ∨.

Setarea este salvată imediat.

- Opriți mașina de spălat vase de la butonul ①.

## Tabelul programelor

Program	Etapile de program				
	Prespălare	Curățare	Clătire intermediară	Clătire finală	Uscare
		°C		°C	
ECO <sup>1)</sup>		44	X	61	X
Automat	etape de program variabile, reglare pe bază de senzor în funcție de cantitatea de vase și gradul de murdărire al acestora				
	după caz	47-55	după caz	65	X
Normal 55 °C	X	55	X	68	X
Intensiv 75 °C	2X	75	X	68	X
Delicat 	X	44	X	65	X
Rapid 40 °C		40	X	45	X

<sup>1)</sup> Acest program este cel mai eficient cu privire la consumul de energie și apă pentru spălarea vaselor cu un grad normal de murdărire.

## Tabelul programelor

Consum <sup>2)</sup>			Durată <sup>2)</sup>	
Energie electrică		Apă		
Apă rece 15 °C kWh	Apă caldă 55 °C kWh	Litri	Apă rece 15 °C h:min	Apă caldă 55 °C h:min
0,79	0,52	10,5	3:08	2:58
0,70 <sup>3)</sup> -1,15 <sup>4)</sup>	0,55 <sup>3)</sup> -0,75 <sup>4)</sup>	6,5 <sup>3)</sup> -14,0 <sup>4)</sup>	1:25-2:40	1:20-2:30
1,05	0,65	13,0	1:59	1:47
1,30	0,90	14,0	2:54	2:42
0,85	0,50	11,5	1:41	1:32
0,55	0,20	9,5	0:46	0:36

<sup>2)</sup> Valorile menționate au fost determinate conform EN 50242. În practică, duratele indicate pot varia considerabil, în funcție de condițiile fiecărei spălări și datele înregistrate de senzori. Duratele indicate se adaptează condițiilor din gospodăria dumneavoastră.

Prin selectarea funcțiilor suplimentare se modifică consumul și durata programelor (consultați capitolul "Funcții suplimentare").

<sup>3)</sup> Încărcare parțială cu murdărire ușoară

<sup>4)</sup> Încărcare completă cu murdărire puternică


## Tabelul programelor

Veselă	Depuneri alimentare	Caracteristici program
veselă mixtă, rezistentă	toate tipurile de depuneri alimentare obișnuite	ciclu de spălare variabil, pe bază de senzor durată redusă
veselă din plastic și pahare termosensibile	depuneri alimentare proaspete, ușor de înlăturat	program scurt durată redusă
veselă mixtă	depuneri alimentare obișnuite, care au început să se usuce pe vase	ciclu de spălare în regim de protejare a sticlăriei durată redusă
	depuneri alimentare obișnuite, care au început să se usuce pe vase	ciclu de spălare cu consum redus de apă și energie electrică durată redusă
cratițe și tigăi, porțelan și tacâmuri rezistente	depuneri alimentare aderente prin ardere, persistente sau uscate pe vase, cu conținut de amidon sau proteine <sup>1)</sup>	program cu valori medii durată redusă
	depuneri alimentare aderente prin ardere, persistente sau uscate pe vase, cu conținut de amidon sau proteine <sup>1)</sup>	ciclu intensiv de curățare

<sup>1)</sup> Mâncărurile precum cartofii, pastele făinoase, orezul sau ghiveciurile pot lăsa pe vase depuneri cu conținut de amidon. Depunerile cu conținut de proteine pot fi lăsate de mâncăruri precum carne prăjită, pește, ouă sau diverse aluaturi coapte.



# Tabelul programelor

Program	Detergent	
	Compartiment I <sup>2)</sup>	Compartiment II <sup>2)</sup>
Automatic ----- +scurt	-	25 ml sau 1 tabletă
Rapid 40 °C ----- +scurt	-	20 ml sau 1 tabletă <sup>3)</sup>
Fragile  ----- +scurt	-	20 ml sau 1 tabletă
ECO ----- +scurt	-	25 ml sau 1 tabletă
Normal 55 °C ----- +scurt	-	25 ml sau 1 tabletă
Intensiv 75 °C	10 ml	25 ml sau 1 tabletă

<sup>2)</sup> Citiți secțiunea „Detergent“.

<sup>3)</sup> În unele cazuri este posibil ca tabletele să nu se dizolve complet.

## Curățare și întreținere

Verificați mașina de spălat vase în mod regulat (la aprox. 4 - 6 luni). Astfel puteți evita defecțiunile și problemele.

 Toate suprafețele sunt sensibile la zgâriere.

Contactul cu agenți de curățare neadecvați poate duce la deteriorarea sau decolorarea acestora.

### Curățarea cuvei de spălare

Cuva de spălare are în mare parte capacitatea de a se auto-curăța, cu condiția să folosiți întotdeauna cantitatea corectă de detergent.

Dacă se formează totuși depuneri de calcar sau de grăsime în cuvă, acestea pot fi înlăturate cu un produs de curățare special (disponibil de la serviciul de asistență tehnică Miele sau pe site-ul Miele). Respectați și indicațiile de pe ambalajul produsului.

Dacă folosiți de regulă programe cu temperaturi scăzute (< 50 °C) există pericolul formării de germeni și mirosuri în cuva mașinii. După utilizarea de mai multe ori a unor programe cu temperaturi scăzute, mașina de spălat vase crește automat temperatura în ultima etapă de spălare a programului selectat. Astfel se evită formarea de depuneri și mirosuri.

- Curățați regulat filtrele din cuva de spălare.

### Curățarea ușii și a garniturii acesteia

Garniturile ușii și părțile laterale nu sunt curățate de jeturile de stropire. De aceea acolo se poate forma mușchi.

- Ștergeți garniturile ușii în mod regulat cu o lavetă umedă, pentru a înlătura resturile alimentare.
- Ștergeți resturile de mâncare și băutură căzute pe canturile ușii.

### Curățarea panoului de comandă


- Curățați panoul de comandă **doar** cu o lavetă umedă.

### Curățarea cablurilor de fibră optică

Cablurile de fibră optică ale controlului optic al funcțiilor se află în tabla de sub blatul de bucătărie.

- Dacă este necesar, curățați cablurile de fibră optică numai cu o lavetă umedă sau cu un detergent pentru plastic, disponibil în comerț.

## Curățarea frontului mașinii

 Murdăria fixată devine imposibil de înlăturat, ducând la deteriorarea sau decolorarea suprafețelor exterioare.  
Ștergeți imediat orice murdărie.

- Curățați frontul mașinii cu soluție de apă caldă și detergent lichid de vase, aplicată cu un burete curat. Apoi ștergeți cu o lavetă uscată și moale. Pentru curățare puteți folosi și o lavetă din microfibre curată și umedă, fără a aplica alte substanțe.

## Pentru a evita deteriorarea suprafețelor, nu utilizați la curățare:

- agenți de curățare care conțin sodă, amoniac, acizi sau cloruri,
- agenți de curățare cu compuși anti-calcar,
- agenți de curățare abrazivi, de ex. de tip pudră sau cremă,
- agenți de curățare pe bază de solvenți,
- agenți de curățare pentru inox,
- detergenți pentru mașini de spălat vase,
- detergenți de curățat cuptoare,
- detergenți pentru curățat sticla,
- bureți abrazivi și perii dure, de ex. bureți metalici de frecat cratițe,
- radiere speciale de îndepărtat mizeria,
- răzuitoare metalice cu muchii sau vârfuri ascuțite,
- lână de oțel,
- aparate de curățat cu abur.

# Curățare și întreținere

## Verificarea filtrelor din cuva de spălare

Ansamblul de filtre de la baza cuvei de spălare reține bucățile mari de murdărie din soluția de apă cu detergent. Acestea sunt împiedicate să ajungă în sistemul de recirculare și să reintre în cuvă prin brațele de stropire.

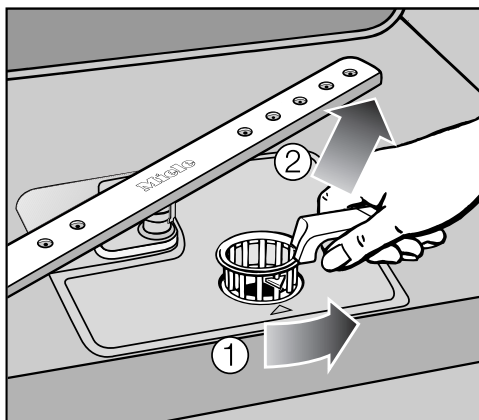
**!** Mașina de spălat vase nu trebuie folosită fără a avea toate filtrele montate!

Acumularea bucăților mari de murdărie poate duce la înfundarea filtrelor. Gradul de murdărire și frecvența cu care trebuie să curățați filtrele variază în funcție de modul de utilizare.

- Verificați regulat starea ansamblului filtrelor și curățați-le dacă este necesar.

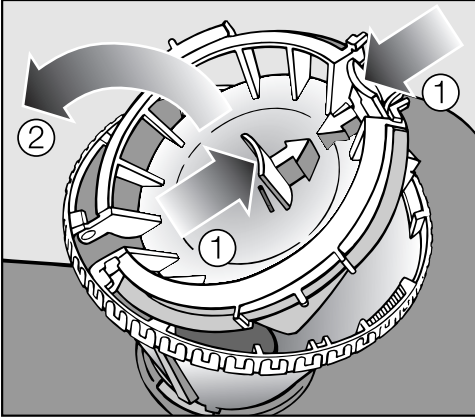
## Curățarea filtrelor

- Opriti mașina de spălat vase.



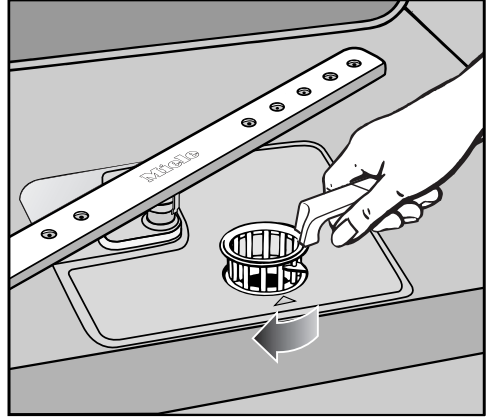
- Rotiți mânerul în spate, pentru a decupla ansamblul de filtre ①.
- Scoateți ansamblul de filtre ②, înlăturați bucățile mari de murdărie și clătiți bine sub jet de apă. Folosiți o perie de plastic dacă este cazul.

**!** Asigurați-vă că în timp ce curățați filtrele nu cad bucăți de murdărie în sistemul de recirculare, deoarece acestea pot provoca blocaje.



Pentru a curăța interiorul ansamblului de filtre, trebuie să deschideți capacul:

- Apăsați simultan clipsurile ① în direcția săgeților conform imaginii și ridicați capacul filtrului ②.
- Clătiți toate filtrele sub jet de apă.
- Închideți apoi capacul, asigurându-vă că s-au cuplat clipsurile.



- Repuneți ansamblul de filtre, astfel încât să stea drept la baza cuvei de spălare.
- Rotiți apoi mânerul în sensul acelor de ceasornic, pentru a fixa ansamblul de filtre în poziție.

⚠ Când repuneți ansamblul de filtre, asigurați-vă că acesta este fixat corect în poziție.

Altfel, bucăți mari de murdărie pot ajunge în sistemul de recirculare și pot înfunda componentele.

## Curățare și întreținere

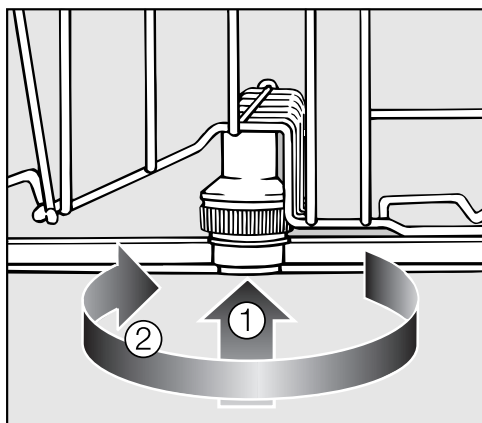
### Curățarea brațelor de stropire

În duzele de stropire și articulațiile brațelor de stropire se pot bloca particule de mâncare. De aceea trebuie să verificați și să curățați în mod regulat brațele de stropire (o dată la aprox. 4 - 6 luni).

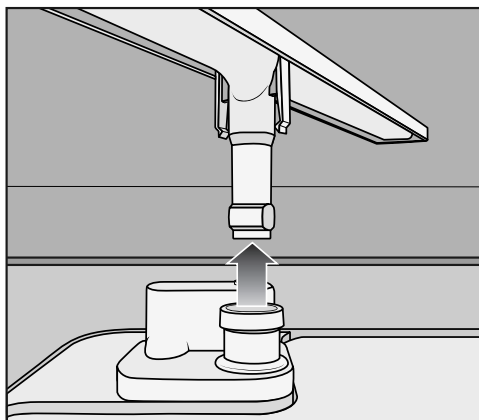
- Opriti mașina de spălat vase.

Scoateți brațele de stropire astfel:

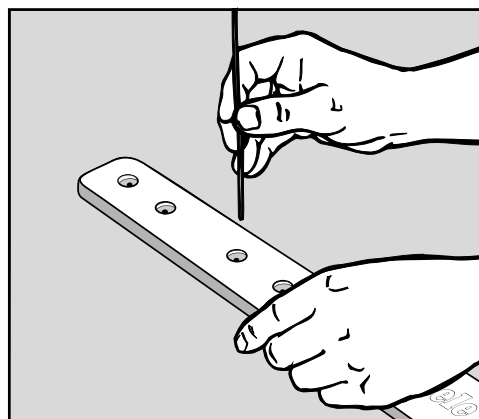
- Scoateți tava pentru tacâmuri (dacă mașina este dotată cu această componentă).
- Apăsăți în sus brațul **superior** de stropire pentru a acționa roata dințată interioară. Deșurubați apoi brațul de stropire.



- Apăsăți în sus brațul **central** de stropire ①, pentru a acționa roata dințată interioară. Deșurubați apoi brațul de stropire ②.
- Scoateți coșul inferior.



- Trageți brațul **inferior** în sus cu putere, pentru a-l scoate.




- Folosiți un obiect ascuțit pentru a împinge bucățile mari de mâncare prin duzele de stropire ale brațelor.
- Clătiți bine brațele de stropire sub jet de apă.
- Repuneți brațele de stropire și verificați să se rotească liber.

# Ghid de rezolvare a problemelor


Pe baza ghidului de mai jos puteți remedia cu ușurință majoritatea problemelor și defecțiunilor care apar în timpul utilizării obișnuite a mașinii. Astfel veți putea economisi timp și bani, deoarece nu va mai fi nevoie să contactați Serviciul de asistență tehnică.

Tabelele de mai jos vă vor ajuta să găsiți și să înlăturați cauza unei defecțiuni sau a unei probleme. Rețineți, însă, următoarele:

 Efectuarea reparațiilor de către persoane necalificate poate prezenta pericole pentru utilizatori.

Reparațiile aparatelor electrice pot fi efectuate doar de către specialiști autorizați.

## Probleme tehnice





Problemă	Cauză posibilă și remediere
<b>Mașina de spălat nu pornește.</b>	Ușa nu este închisă corect. ■ Apăsăți ferm ușa.
	Ștecărul mașinii nu este introdus în priză. ■ Introduceți ștecărul în priză.
	Siguranța de la tabloul electric s-a decuplat. ■ Recuplați siguranța (amperaj minim - consultați eticheta cu date tehnice).
	Mașina de spălat nu este pornită. ■ Porniți mașina de spălat vase de la butonul  .
<b>Mașina de spălat vase se oprește în timpul unui program.</b>	Siguranța de la tabloul electric s-a decuplat. ■ Recuplați siguranța (amperaj minim - consultați eticheta cu date tehnice). ■ Dacă siguranța se decuplează din nou, contactați Serviciul de asistență tehnică Miele.
<b>După pornirea programului, nu se aprinde controlul optic al funcțiilor.</b>	Cablul de fibră optică nu a fost montat corect. ■ Montați corect cablul de fibră optică (consultați schema de instalare).

## Ghid de rezolvare a problemelor

Problemă	Cauză posibilă și remediere
<b>Controlul optic al funcțiilor se aprinde intermitent repede. Semnalul de avertizare se aude. Atunci când ușa este deschisă se aprind intermitent toate indicatoarele luminoase de selecție a programelor. Pe afișaj apare numărul de eroare FXX.</b>	<p>Este posibil să se fi produs o defecțiune tehnică.</p> <ul style="list-style-type: none"><li>■ Opriți mașina de spălat vase de la butonul ①.</li><li>■ Porniți din nou mașina după câteva secunde.</li><li>■ Selectați programul dorit.</li><li>■ Închideți ușa.</li></ul> <p>Dacă indicatoarele luminoase se aprind din nou intermitent, este vorba de o defecțiune tehnică.</p> <ul style="list-style-type: none"><li>■ Contactați Serviciul de asistență tehnică Miele.</li></ul>
<b>Eroare F70: Semnalul de avertizare se aude continuu. În plus, pompa de evacuare funcționează și cu ușa deschisă.</b>	<p>Sistemul Waterproof (de etanșeizare) s-a activat.</p> <ul style="list-style-type: none"><li>■ Închideți robinetul de apă.</li><li>■ Contactați Serviciul de asistență tehnică Miele.</li></ul>
<b>Eroare F78:</b>	<p>A apărut o eroare la pompa de recirculare.</p> <ul style="list-style-type: none"><li>■ Opriți mașina de la butonul ① timp de minimum 30 de secunde.</li><li>■ Porniți din nou mașina.</li><li>■ Selectați programul dorit.</li><li>■ Închideți ușa.</li></ul> <p>Dacă eroarea reappare, este vorba de o defecțiune tehnică.</p> <ul style="list-style-type: none"><li>■ Contactați Serviciul de asistență tehnică Miele.</li></ul>





## Probleme legate de alimentarea apei

Problemă	Cauză posibilă și remediere
<p><b>Control optic al funcționării luminează intermitent rapid.</b>  <b>Se va auzi sunetul de avertizare.</b>                      Indicatorul luminos /   se aprinde intermitent și luminează alternant.</p>	<p>Robinetul este închis.</p> <ul style="list-style-type: none"> <li>■ Deschideți complet robinetul.</li> </ul>
<p><b>Control optic al funcționării luminează intermitent rapid.</b>  <b>Se va auzi sunetul de avertizare.</b>                      Indicatorul luminos /   luminează intermitent.  <b>Pe afișaj apare numărul de eroare F12 sau F13.</b></p>	<p>Înainte de a remedia problema:</p> <ul style="list-style-type: none"> <li>■ Opriti mașina de spălat vase de la butonul ①.</li> </ul> <p>Alimentarea cu apă este blocată.</p> <ul style="list-style-type: none"> <li>■ Deschideți complet robinetul și reporniți programul.</li> <li>■ Verificați filtrul alimentării cu apă și curățați-l dacă este cazul (consultați capitolul "Întreținere").</li> <li>■ Presiunea apei la alimentare este mai mică de 50 kPa (0,5 bari).                      Solicitați asistență de specialitate.</li> </ul>

# Ghid de rezolvare a problemelor

## Probleme legate de evacuarea apei

Problemă	Cauză posibilă și remediere
<p><b>Control optic al funcționării luminează intermitent rapid.</b> <b>Se va auzi sunetul de avertizare.</b> <b>Indicatorul luminos /  luminează intermitent.</b> <b>Pe afișaj apare numărul de eroare F11.</b></p>	<p>Înainte de a remedia problema:</p> <ul style="list-style-type: none"><li>■ Opriți mașina de spălat vase de la butonul ①.</li></ul> <p>Probleme legate de evacuarea apei. În cuva de spălare rămâne apă.</p> <ul style="list-style-type: none"><li>■ Curățați ansamblul de filtre (consultați capitolul "Curățare și îngrijire, Curățarea filtrelor").</li><li>■ Curățați pompa de evacuare (consultați capitolul "Întreținere").</li><li>■ Curățați supapa de reținere (consultați capitolul "Întreținere").</li><li>■ Îndepărtați orice răsucire sau buclă a furtunului de evacuare.</li></ul>

## Probleme generale

Problemă	Cauză posibilă și remediere
<b>Rămân resturi de detergent în dozator la finalul programului.</b>	Dozatorul a fost încă umed când ați adăugat detergent. <ul style="list-style-type: none"> <li>■ Asigurați-vă că dozatorul este uscat înainte să adăugați detergent.</li> </ul>
<b>Clapeta dozatorului de detergent nu poate fi închisă bine.</b>	Resturi întărite de detergent blochează clipsul de închidere. <ul style="list-style-type: none"> <li>■ Curățați detergentul de pe clips.</li> </ul>
<b>La finalul programului rămâne o peliculă de umezeală pe interiorul ușii și pe pereții cuvei.</b>	Acest lucru este cauzat de sistemul de uscare și nu indică o defecțiune.
<b>În cuva de spălare rămân resturi de apă la finalul programului.</b>	Înainte de a remedia problema: <ul style="list-style-type: none"> <li>■ Opriți mașina de spălat vase de la butonul ①.</li> </ul>
	Ansamblul de filtre din cuva de spălare este înfundat. <ul style="list-style-type: none"> <li>■ Curățați ansamblul de filtre (consultați capitolul "Curățare și îngrijire, Curățarea filtrelor").</li> </ul>
	Este posibil ca pompa de evacuare sau supapa de reținere să fie înfundate. <ul style="list-style-type: none"> <li>■ Curățați pompa de evacuare sau supapa de reținere (consultați capitolul "Întreținere").</li> </ul>
	Furtunul de evacuare este răsucit. <ul style="list-style-type: none"> <li>■ Îndreptați furtunul de evacuare.</li> </ul>

# Ghid de rezolvare a problemelor

## Zgomote

<b>Problemă</b>	<b>Cauză posibilă și remediere</b>
<b>Pocnituri în cuva de spălare</b>	<p>Unul dintre brațele de stropire se lovește de un articol dintr-un coș.</p> <ul style="list-style-type: none"><li>■ Întrerupeți programul și rearanjați articolele care împiedică libera mișcare a brațului de stropire.</li></ul>
<b>Zdrăngănit în cuva de spălare</b>	<p>În cuva de spălare sunt vase așezate instabil.</p> <ul style="list-style-type: none"><li>■ Întrerupeți programul și rearanjați articolele pentru a le fixa mai stabil.</li></ul>
	<p>Un corp străin (de exemplu un sâmbure de cireașă) s-a blocat în pompa de evacuare.</p> <ul style="list-style-type: none"><li>■ Înlăturați corpul străin din pompa de evacuare (consultați capitolul "Întreținere, Curățarea pompei de evacuare și a supapei de reținere").</li></ul>
<b>Pocnituri în țevile de apă</b>	<p>Acestea pot proveni din conductele principale de apă ale clădirii.</p> <ul style="list-style-type: none"><li>■ Acest lucru nu are nici o influență asupra funcționării mașinii de spălat vase. Dacă aveți nedumeriri, contactați un instalator calificat.</li></ul>

## Rezultate de spălare nesatisfăcătoare

Problemă	Cauză posibilă și remediere
<b>Vesela nu este curată.</b>	Vesela nu a fost încărcată corect. <ul style="list-style-type: none"> <li>■ consultați capitolul "Încărcarea mașinii de spălat vase".</li> </ul>
	Programul nu a fost suficient de intens. <ul style="list-style-type: none"> <li>■ Selectați un program mai intens. Consultați Tabelul programelor.</li> </ul>
	A rămas murdărie persistentă pe vase, deși majoritatea vaselor sunt puțin murdare (de ex. pete de ceai). <ul style="list-style-type: none"> <li>■ Folosiți funcția suplimentară "Automat" (Spălare cu senzor) (consultați capitolul "Funcții suplimentare").</li> </ul>
	Nu s-a administrat suficient detergent. <ul style="list-style-type: none"> <li>■ Folosiți mai mult detergent sau schimbați detergentul.</li> </ul>
	Traectoria brațelor de stropire este blocată de articole din cuvă. <ul style="list-style-type: none"> <li>■ Rearanjați articolele din cuvă astfel încât brațele de stropire să se poată roti liber.</li> </ul>
	Ansamblul de filtre de la baza cuvei de spălare nu este curat sau nu este poziționat corect. Acest lucru poate duce la înfundarea duzelor de stropire ale brațelor. <ul style="list-style-type: none"> <li>■ Curățați și/sau potriviți corect ansamblul de filtre.</li> <li>■ Curățați duzele de stropire ale brațelor (consultați capitolul "Curățare și îngrijire, Curățarea brațelor de stropire").</li> </ul>
	Supapa de reținere este deschisă și înfundată. Apa murdară a curs înapoi în cuva de spălare. <ul style="list-style-type: none"> <li>■ Curățați pompa de evacuare și supapa de reținere (consultați capitolul "Întreținere").</li> </ul>
<b>Sticlăria și tacâmurile sunt mânjite. Sticlăria are un luciu albăstriu; pelicula poate fi ștersă.</b>	Dozajul programat pentru soluția de clătire este prea mare. <ul style="list-style-type: none"> <li>■ Reduceți dozajul (consultați capitolul "Meniul Setări, Soluția de clătire").</li> </ul>

## Ghid de rezolvare a problemelor


Problemă	Cauză posibilă și remediere
<b>Vesela, tacâmurile și paharele nu sunt uscate ori sunt pătate.</b>	Este posibil să nu fie suficientă soluție de clătire, ori ca rezervorul pentru soluție de clătire să fie gol. ■ Reumpleți rezervorul, măriți dozajul sau schimbați marca soluției de clătire (consultați capitolul "Înainte de prima utilizare, Soluția de clătire").
	Vasele au fost scoase prea devreme din mașină. ■ Lăsați-le mai mult timp în mașină (consultați capitolul "Mod de utilizare").
	Ați folosit produse combinate, care au diminuat procesul de uscare a vaselor. ■ Schimbați detergentul sau reumpleți rezervorul pentru soluție de clătire (consultați capitolul "Înainte de prima utilizare, Soluția de clătire").
<b>Sticlăria are o nuanță albastră sau maronie, iar pelicula nu poate fi ștersă.</b>	S-au depus ingrediente ale detergentului. ■ Schimbați detergentul.
<b>Sticlăria este mată și s-a decolorat; pelicula nu poate fi ștersă.</b>	Sticlăria nu este potrivită pentru spălarea cu mașina de spălat vase. Suprafețele sunt afectate. ■ Nu există remediu! Achiziționați sticlărie rezistentă la spălarea cu mașina de spălat vase.
<b>Urmele de ceai sau ruj nu au fost îndepărtate complet.</b>	Temperatura de spălare a programului selectat a fost prea joasă. ■ Selectați un program cu temperatură de spălare mai ridicată.
	Capacitatea de curățare a detergentului folosit este prea slabă. ■ Schimbați detergentul.
<b>Articolele din plastic s-au decolorat.</b>	Cauza ar putea fi coloranții naturali, precum cei din morcovi, roșii sau ketchup. Cantitatea ori capacitatea de curățare a detergentului folosit nu sunt eficiente în fața coloranților naturali. ■ Folosiți mai mult detergent (consultați capitolul "Mod de utilizare, Detergent"). Decolorarea este ireversibilă.

## Ghid de rezolvare a problemelor

Problemă	Cauză posibilă și remediere
<p><b>Pe veselă și tacâmuri rămân urme albe vizibile. Pe pahare și tacâmuri apar pete mate; pelicula poate fi ștearsă.</b></p>	<p>Nu s-a folosit suficientă soluție de clătire.</p> <ul style="list-style-type: none"> <li>■ Majorați dozajul (consultați capitolul "Înainte de prima utilizare, Soluția de clătire").</li> </ul>
	<p>Nu este sare în rezervorul de sare.</p> <ul style="list-style-type: none"> <li>■ Umpleți rezervorul de sare (consultați capitolul "Înainte de prima utilizare, Sare de regenerare").</li> </ul>
	<p>Clapeta rezervorului de sare nu este bine închisă.</p> <ul style="list-style-type: none"> <li>■ Așezați clapeta drept și înșurubați-o bine.</li> </ul>
	<p>Ați folosit un tip nepotrivit de detergent combinat.</p> <ul style="list-style-type: none"> <li>■ Schimbați detergentul. Folosiți un detergent standard lichid, pudră sau tablete și umpleți rezervoarele de sare și soluție de clătire ale mașinii.</li> </ul>
	<p>Unitatea de dedurizare a apei este programată la o duritate prea scăzută a apei.</p> <ul style="list-style-type: none"> <li>■ Programați o setare mai ridicată a unității de dedurizare (consultați capitolul "Înainte de prima utilizare, Unitatea de dedurizare a apei").</li> </ul>
<p><b>Tacâmurile prezintă urme de rugină.</b></p>	<p>Articolele afectate nu sunt rezistente la coroziune.</p> <ul style="list-style-type: none"> <li>■ Nu există remediu! Achiziționați tacâmuri adecvate pentru spălarea cu mașina de spălat vase.</li> </ul>
	<p>După adăugarea sării nu s-a rulat nici un program. Resturile de sare ajung în circuitul de spălare.</p> <ul style="list-style-type: none"> <li>■ După adăugarea sării de dedurizare, porniți întotdeauna programul <i>Rapid</i> cu opțiunea <i>scurt</i> fără a pune vase în mașină.</li> </ul>
	<p>Clapeta rezervorului de sare nu este bine închisă.</p> <ul style="list-style-type: none"> <li>■ Așezați clapeta drept și înșurubați-o bine.</li> </ul>

## Curățarea filtrului alimentării cu apă

În racordul filetat al supapei montate pe furtunul de admisie a apei este încorporat un filtru. Când se murdărește, filtrul trebuie curățat, deoarece altfel nu va ajunge suficientă apă în cuva de spălare.

 Carcasa de plastic a racordului la alimentarea cu apă conține o supapă electrică.

În consecință, carcasa nu trebuie scufundată în apă.

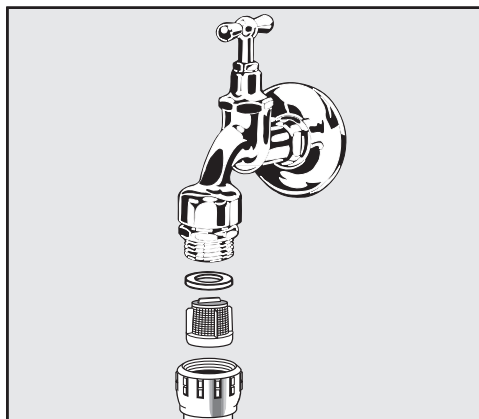
### Recomandare

Dacă sursa de apă conține o mare cantitate de substanțe insolubile, vă recomandăm montarea unui filtru de particule în racordul dintre robinet și furtunul de alimentare cu apă.

Puteți achiziționa acest filtru de la Departamentul de piese de schimb Miele.

### Curățarea filtrului:

- Deconectați mașina de la rețeaua electrică.  
Pentru aceasta, opriți-o, apoi scoateți ștecărul din priză.
- Închideți robinetul de apă.
- Deșurubați supapa furtunului de alimentare.



- Scoateți cu grijă garnitura.
- Scoateți filtrul folosind un clește cu vârf ascuțit și clătiți-l sub jet de apă.
- Remontați filtrul și garnitura, asigurându-vă că le-ați așezat corect.
- Reconectați furtunul de alimentare la robinet. Asigurați-vă că se potrivește și că filetul nu este strâmb.
- Deschideți robinetul.

Dacă apare o scurgere, este posibil ca furtunul de alimentare să nu fie strâns, ori să fie înșurubat strâmb.

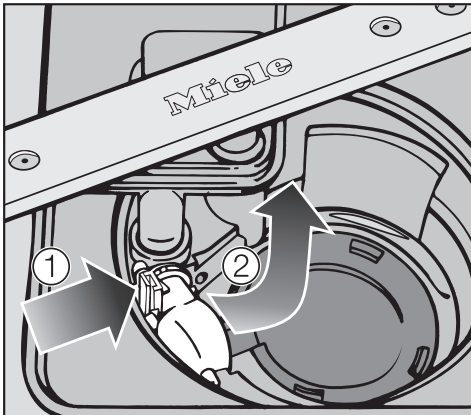
- Așezați drept supapa furtunului de alimentare cu apă și înșurubați-o bine.



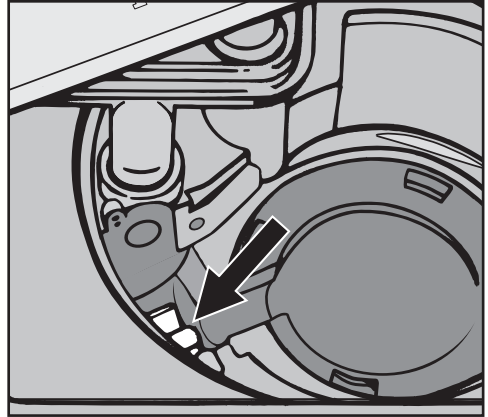
## Curățarea pompei de evacuare și a supapei de reținere

Dacă există apă în cuva de spălare la finalul programului, înseamnă că apa nu a fost evacuată. Este posibil ca pompa de evacuare sau supapa de reținere să fie înfundate cu corpuri străine. Aceste corpuri străine pot fi însă îndepărtate ușor.

- Deconectați mașina de la rețeaua electrică. Pentru aceasta, opriți-o, apoi scoateți ștecherul din priză.
- Scoateți ansamblul de filtre din cuva de spălare (consultați capitolul "Curățare și îngrijire, Curățarea filtrelor").
- Scoateți apa din cuvă cu ajutorul unui mic recipient.



- Apăsați spre interior clipsul supapei de reținere ①.
- Rabatați supapa de reținere spre interior, până când poate fi scoasă ②.
- Clătiți-o bine sub jet de apă și îndepărtați toate corpurile străine de pe supapa de reținere.



Pompa de evacuare se află sub supapa de reținere (vezi săgeata).

- Înlăturați toate obiectele străine din pompa de evacuare (aveți grijă la cioburile de sticlă, foarte greu observabile și periculoase). Rotiți cu mâna rotorul pompei pentru a verifica dacă există și alte obstacole. Veți simți că rotorul opune o ușoară rezistență la rotirea manuală.
- Repuneți cu grijă supapa de reținere.

⚠ Clipsul supapei trebuie să se cupleze corect!

⚠ Când curățați pompa de evacuare și supapa de reținere, procedați cu atenție, pentru a nu deteriora componentele fragile.

# Serviciul de asistență tehnică

---

## Contact în caz de defecțiuni

În cazul oricăror defecțiuni pe care nu le puteți remedia dumneavoastră, vă rugăm să contactați reprezentanța Miele sau Serviciul de asistență tehnică Miele.

Datele de contact ale Serviciului de asistență tehnică Miele sunt trecute la finalul acestor documente.

Când contactați Serviciul de asistență tehnică, vă rugăm să precizați modelul și seria aparatului. Ambele informații pot fi găsite pe eticheta cu date tehnice.

## Garanție

Perioada de garanție a cuptorului este de 2 ani.

Mai multe informații puteți găsi în Condițiile de garanție livrate împreună cu produsul.

## Pentru institutele de testare

Documentul "**Teste de comparație**" vă oferă toate informațiile referitoare la efectuarea testelor de comparație și măsurarea nivelelor de zgomot.

Cea mai recentă ediție a acestui document poate fi comandată prin e-mail la adresa:

– [testinfo@miele.de](mailto:testinfo@miele.de)

Vă rugăm să vă comunicați adresa poștală, precum și modelul și seria mașinii de spălat vase (consultați eticheta cu date tehnice).

Pentru această mașină sunt disponibili detergenți, substanțe de îngrijire și accesorii opționale.

Toate produsele sunt concepute pentru a fi compatibile cu mașinile de spălat Miele.

Acestea, cât și multe alte produse interesante, pot fi comandate prin Internet de pe site-ul Miele, de la Serviciul de asistență tehnică Miele precum și de la reprezentanța dvs. Miele.

### Detergenți

Cumpărând mașina de spălat Miele ați ales calitatea și performanța. Pentru a obține permanent rezultate optime, este important să folosiți și detergenții potriviți. Deoarece nu orice detergent din comerț este potrivit pentru fiecare mașină de spălat.

De aceea există detergenți Miele, creați special pentru mașinile Miele.

### Tablete de detergent

- rezultate strălucitoare chiar și la murdărie persistentă
- funcții multiple, de ex. soluție de clătire, sare, aditivi de protejare a sticlei
- fără fosfați - nu poluează mediul
- fără dezambalare, datorită foliei dizolvabile în apă

### Detergent pudră

- cu substanță activă pentru curățare în profunzime
- cu enzime - eficient chiar și la temperaturi de spălare scăzute
- cu formulă de protejare a sticlei, împotriva coroziunii sticlei

### Soluție de clătire

- luciu și strălucire pentru pahare
- ajută la uscarea vaselor
- cu formulă de protejare a sticlei, împotriva coroziunii sticlei
- dozare simplă și precisă cu ajutorul capacului special

### Sare de regenerare

- protejează mașina și vesela împotriva depunerilor de calcar
- granulație mare

## Accesorii opționale

---

### Îngrijirea mașinii

Pentru îngrijirea optimă a mașinii de spălat Miele există produse de curățare și îngrijire de la Miele.

#### **Detergent pentru curățarea mașinii**

- curățarea eficientă în profunzime a mașinii de spălat
- îndepărtează grăsimile, bacteriile și mirosurile pe care le degajă acestea
- garantează rezultate de spălare perfecte

#### **Agent anti-calcar**

- înlătură depunerile masive de calcar
- acțiune blândă și protectoare datorită acidului citric natural

#### **Balsam**


- îndepărtează mirosurile, calcarul și depunerile ușoare
- menține elasticitatea și etanșeitățile garniturilor

#### **Odorizant**

- neutralizează mirosurile neplăcute
- miros proaspăt și plăcut de lămâie și ceai verde
- ușor de aplicat pe coșul de vase
- foarte economic, pentru 60 de spălări

## Conectare la rețeaua electrică


La livrare, mașina este prevăzută cu ștecăr, pentru conectare la rețeaua electrică prin intermediul unei prize.

 După instalarea mașinii, priza trebuie să fie ușor accesibilă. Din motive de siguranță, nu conectați mașina la rețeaua electrică printr-un prelungitor (pericol de incendiu prin supraîncălzire).

În cazul în care cablul de alimentare se deteriorează, acesta trebuie înlocuit cu un cablu special de același tip (disponibil la Serviciul de asistență tehnică Miele). Din motive de securitate, înlocuirea se va face doar de către persoane specializate sau de către Serviciul de asistență tehnică Miele.

Nu conectați mașina la un invertor sau o sursă autonomă de energie, precum un **sistem de panouri solare**. La pornirea aparatului pot surveni deconectări de siguranță ca urmare a fluctuațiilor de tensiune. Componentele electronice se pot avaria!

Nu conectați mașina cu așa-numite **dispozitive de temporizare pentru economisirea energiei electrice**. Acestea reduc alimentarea cu tensiune a mașinii, încălzindu-se.

 Verificați ca parametrii de conectare la rețeaua electrică trecuți pe eticheta cu date tehnice (tensiune, frecvență și amperaj) să corespundă parametrilor instalației electrice din locuință.

Pentru datele tehnice, consultați eticheta cu date tehnice, aplicată pe partea dreaptă a ușii.

 Instalația electrică la care conectați mașina trebuie să corespundă standardului VDE 0100!

# Racordarea la alimentare și scurgere

## Sistemul de etanșeizare Miele

Dacă mașina de spălat vase este instalată corect, sistemul de etanșeizare Miele garantează protecție împotriva daunelor provocate de apă pe întreaga durată de viață a mașinii.

## Racordarea la alimentarea cu apă

⚠️ Apa din mașina de spălat vase nu este potabilă!

– Mașina de spălat vase poate fi racordată la o sursă de apă rece sau caldă, de max. 60 °C.

Vă recomandăm racordarea la o sursă de apă caldă doar dacă acest lucru este economic din punctul de vedere al costului energiei electrice și al duratei programelor, de exemplu dacă se folosește energie solară. Astfel se economisesc costuri cu energia electrică și timp. Dacă racordarea se face la o sursă de apă caldă, toate etapele de program vor fi efectuate cu apă caldă

– Furtunul de alimentare este de aprox. 1,5 m lungime. Dacă este nevoie, puteți achiziționa ca accesoriu opțional un furtun de prelungire metalic, flexibil, de 1,5 m lungime, testat la o presiune de 14.000 kPa/140 bar.

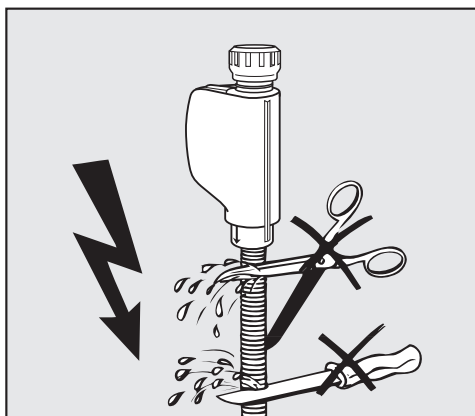
– În locația de instalare a mașinii de spălat vase trebuie să existe un robinet de 3/4".

– Nu este necesară o supapă de reținere; această mașină corespunde standardelor IEC/EN/DIN 61770 // VDE 0700 Secțiunea 600.

– Presiunea apei (presiunea de curgere la racord) trebuie să fie între 50 și 1.000 Pa (0,5 și 10 bar). Dacă presiunea apei este prea ridicată, trebuie să instalați un regulator de presiune.

După racordarea mașinii la alimentația cu apă, verificați ca toate racordurile să fie etanșe.

⚠️ Pentru a evita avarierea mașinii, aceasta trebuie racordată la un sistem de conducte bine ventilat.



⚠️ Nu scurtați și nu avariați în nici un fel furtunul de alimentare, deoarece conține componente electrice (vezi imaginea).

# Racordarea la alimentare și scurgere

## Racordarea la sistemul de scurgere

- Sistemul de evacuare al mașinii este dotat cu o supapă de reținere, care împiedică apa murdară să revină în mașină prin furtunul de evacuare.
- Mașina de spălat vase este prevăzută cu un furtun de evacuare flexibil de aprox. 1,5 m, având un diametru interior de 22 mm.
- Furtunul de evacuare poate fi prelungit folosind o piesă de legătură pentru a se atașa o bucată suplimentară de furtun. Distanța de evacuare prin pompă nu trebuie să depășească 4 m, iar înălțimea de evacuare prin pompă nu trebuie să depășească 1 m!
- Dacă furtunul de evacuare urmează a fi racordat direct la scurgerea din locația de instalare, folosiți colierul furnizat (consultați schema de instalare).
- Furtunul poate fi orientat la stânga sau la dreapta mașinii.
- Racordul pentru furtunul de evacuare din locația de instalare poate fi adaptat diferitelor diametre ale furtunului. În cazul în care racordul intră prea adânc în furtunul de evacuare, racordul va trebui scurtat. În caz contrar, furtunul de evacuare se poate bloca.
- Nu scurtați furtunul de evacuare!

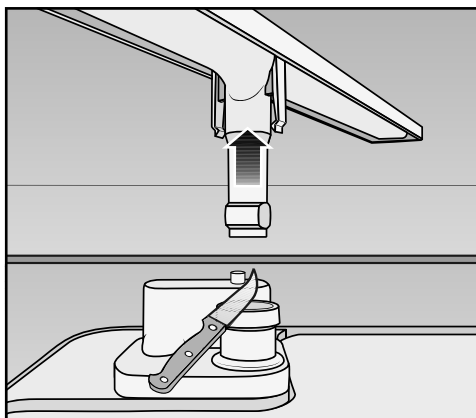
⚠️ Asigurați-vă că furtunul de evacuare nu este răsucit, presat sau prea întins!

După racordarea mașinii la alimentația cu apă, verificați ca toate racordurile să fie etanșe.

## Aerisirea sistemului de scurgere

În cazul în care racordul scurgerii din locația de instalare este situat sub nivelul ghidajului roților coșului inferior din ușa deschisă, sistemul de scurgere trebuie aerisit. În caz contrar, în timpul programelor poate apărea efectul de sifonare, cauzând golirea mașinii de apă.

- Pentru a aerisi deschideți complet ușa mașinii de spălat vase.



- Trageți brațul inferior în sus cu putere, pentru a-l scoate.
- Tăiați capătul superior al supapei de aerisire din cuva de spălare.

## Date tehnice

---

### Date tehnice

Înălțime	80,5 cm (reglabil + 6,5 cm)
Înălțime nișă de încastrare	min. 80,5 cm (+ 6,5 cm)
Lățime	44,8 cm
Lățime nișă de încastrare	45 cm
Adâncime	57 cm
Greutate	max. 48 kg
Tensiune	consultați eticheta cu date tehnice
Putere instalată	consultați eticheta cu date tehnice
Amperaj	consultați eticheta cu date tehnice
Consum energetic în stare oprită	0,1 W
Consum energetic în stare pornită	2,0 W
Certificate de testare acordate	consultați eticheta cu date tehnice
Presiunea apei (debit)	50 - 1000 kPa (0,5 - 10 bar)
Racord de apă caldă	până la max. 65 °C
Înălțime de evacuare prin pompare	max. 1 m
Lungime evacuare prin pompare	max. 4 m
Cablu de alimentare	aprox. 1,7 m
Capacitate	9 seturi de vase



## Fișa produsului pentru mașini de spălat vase de uz casnic

conform Regulamentului Delegat (UE) nr. 1059/2010

<b>MIELE</b>	
<b>Denumire / identificator de model</b>	G 4680 SCVI
Capacitate nominală exprimată în număr standard de seturi pentru ciclul standard de spălare	9
Clasă de eficiență energetică	
A+++ (eficiență maximă) până la G (eficiență minimă)	A+
Consum anual de energie (AE <sub>c</sub> ) <sup>1</sup>	221 kWh/an
Consumul de energie al ciclului standard de spălare (E <sub>j</sub> )	0,79 kWh
Consum ponderat de putere în modul oprit (P <sub>o</sub> )	0,10 W
Consum de putere în modul inactiv (P)	2,00 W
Consum anual ponderat de apă (AW <sub>c</sub> ) <sup>2</sup>	2.940 litri/an
Clasa de eficiență a uscării	
A (eficiență maximă) până la G (eficiență minimă)	A
Program standard la care se referă informația de pe etichetă și din fișă <sup>3</sup>	ECO
Durata programului pentru ciclul standard de spălare	194 min
Durata modului inactiv (T) <sup>4</sup>	10 min
Emisii de zgomot transmis prin aer	46 dB(A) re 1 pW
Aparat încastat	•

• Da, disponibil

<sup>1</sup> pe baza a 280 de cicluri standard de spălare folosind alimentarea cu apă rece și modulele cu consum redus de putere. Consumul real de energie depinde de condițiile de utilizare a aparatului.

<sup>2</sup> pe baza a 280 de cicluri standard de spălare. Consumul real de apă depinde de condițiile de utilizare a aparatului.

<sup>3</sup> Acest program este adecvat pentru spălarea veselei cu un grad normal de murdărie și este cel mai eficient program din punct de vedere al consumului combinat de apă și energie.

<sup>4</sup> dacă mașina de spălat vase de uz casnic este prevăzută cu un sistem de gestionare a puterii





România  
SC Miele Appliances SRL  
Piața Presei Libere, nr. 3-5,  
București  
Clădirea City Gate, Turnul sudic, parter  
Telefon 021 352 07 77 / 78 / 79  
Fax 021 352 07 76  
E-mail [mieleinfo@ro.miele.com](mailto:mieleinfo@ro.miele.com)

Miele & Cie. KG  
Carl-Miele-Straße 29  
33332 Gütersloh  
Germania

G 4680



ro-RO

M.-Nr. 10 814 240 / 00