



PHT-963

Horno multifunción
Forno multifunções

60 EXCELLENCE TFT 70L

A+



70L Capacidad
Capacidade

14 Funciones
Funções

2 Guías extraíbles
Guia extraível

5 Alturas de cocinado
Alturas de cozinhado

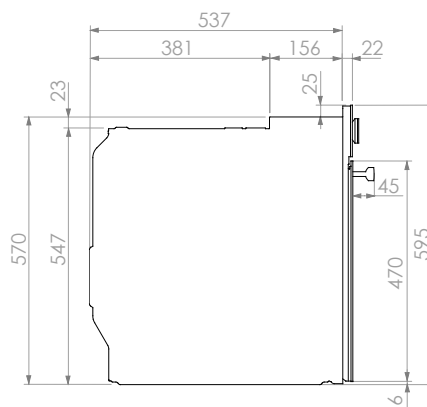
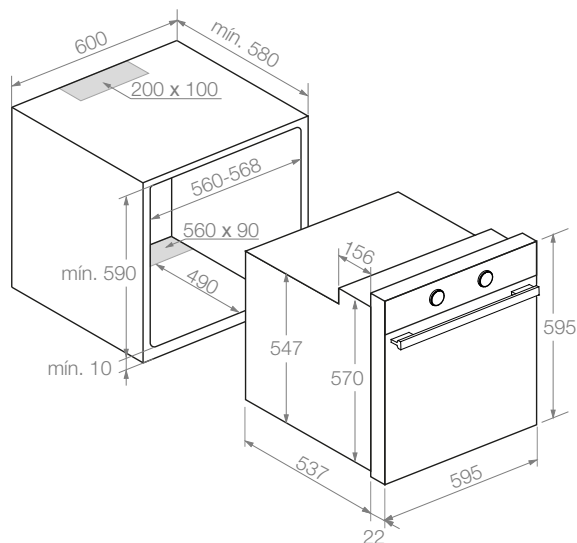
Pantalla TFT de 3,9"
Tela TFT de 3,9"



**Steam
Cleaning
System**



Pando Chef
Asesor personal de cocinado con
20 recetas preprogramadas
Consultor de cozinha pessoal com
20 receitas pré-programadas



Características

Rango de temperatura 30° a 270°	Faixa de temperatura 30° a 270°
Triple aislamiento térmico de la puerta	Tripla isolamento térmico da porta
Tirador macizo anodizado en negro satinado	Puxador maciço anodizado em preto cetim
Soft Close (Apertura y cierre amortiguado de la puerta)	Soft Close Abertura e fecho da porta com amortecedor
Propuesta automática de temperatura y tiempo	Proposta automática de temperatura e tempo
Sistema de limpieza por vapor SCS by Pando	Sistema de limpeza a vapor SCS by Pando
Función ECO - Cocinado a baja temperatura	Função ECO - Cozimento em baixa temperatura
Grill / Maxigrill, abatible	Grill / Maxigrill, abatível
Bandejas pastelera y profunda con esmalte SCS by Pando	Uma bandeja para bolos e outra profunda, em esmalte SCB by Pando
Parrilla reforzada	Grelha reforçada
Mandos retroiluminados	Comandos retroiluminados
Iluminación Interior	Iluminação interior
Programador Touch Control de funciones	Programador de função Touch Control
Desconexión de seguridad en apertura de puerta	Interruptor de segurança na abertura da porta
Bloqueo de seguridad para niños del panel de mandos	Bloqueio de segurança para crianças, do painel de comandos
Cavidad interior esmaltada by Pando	Interior do forno esmaltado SCS by Pando
Modo Demo - Showroom	Modo de demonstração - Showroom