



Pando



PCP 9600

Calientaplatos Pando

Aquecedor de pratos

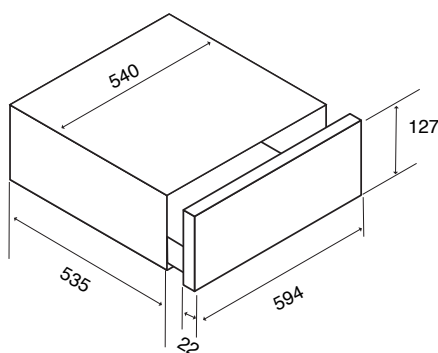
A+

Sistema de aire caliente con termostato y ventilador que distribuye de forma óptima el calor en el cajón.

El fondo del cajón está provisto de un recubrimiento antideslizante que impide que la vajilla se mueva al abrir o cerrar el cajón.

Sistema de ar quente com termostato e ventilador que distribui de forma otimizada o calor no interior da gaveta.

O fundo da gaveta é pródigo de uma proteção antideslizante, que impede que a loiça se mova ao abrir, ou ao fechar.



Características Product features

Rango de temperatura 30° a 80°	Faixa de temperatura 30° a 80
Servicio para 6 personas	Serviço para 6 pessoas
6 platos planos de 24 cm	6 pratos ladeiros de 24cm
6 platos soperos de 10 cm	6 pratos sopeiros de 10 cm
1 fuente de 17, 19 o 32 cm	1 travessa até 17,19 ou 32 cm
20 platos de 28cm de diámetro	20 pratos de 28cm de diámetro
80 tazas de café	80 chávenas de café
40 tazas de té	40 chávenas de chá
Base antideslizante	Base antiderrapante
Apertura Push-to-open	Abertura Push-to-Open
Frontal de cristal negro	Frente de vidro
Touch Control	Touch Control
Tiempo de 0 - 4 horas	Tempo de 0 - 4 horas