

MOD.
CE4553

solac



CAFETERA ESPRESSO
INSTRUCCIONES DE USO

ESPRESSO COFFEE MAKER
INSTRUCTIONS FOR USE

CAFETIÈRE EXPRESSO
MODE D'EMPLOI

ESPRESSOMASCHINE
GEBRAUCHSANLEITUNG

MÁQUINA DE CAFÉ
INSTRUÇÕES DE USO

MACCHINA PER IL CAFFÈ ESPRESSO
ISTRUZIONI PER L'USO

ESPRESSO KOFFIEZETAPPARAAT
GEBRUIKSAANWIJZING

ESPRESSO KÁVOVAR
NÁVOD K POUZITÍ

EKSPRES DO KAWY
INSTRUKCJA OBSŁUGI

ESPRESSO KÁVOVAR
NÁVOD NA POUŽITIE

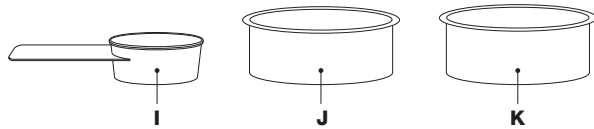
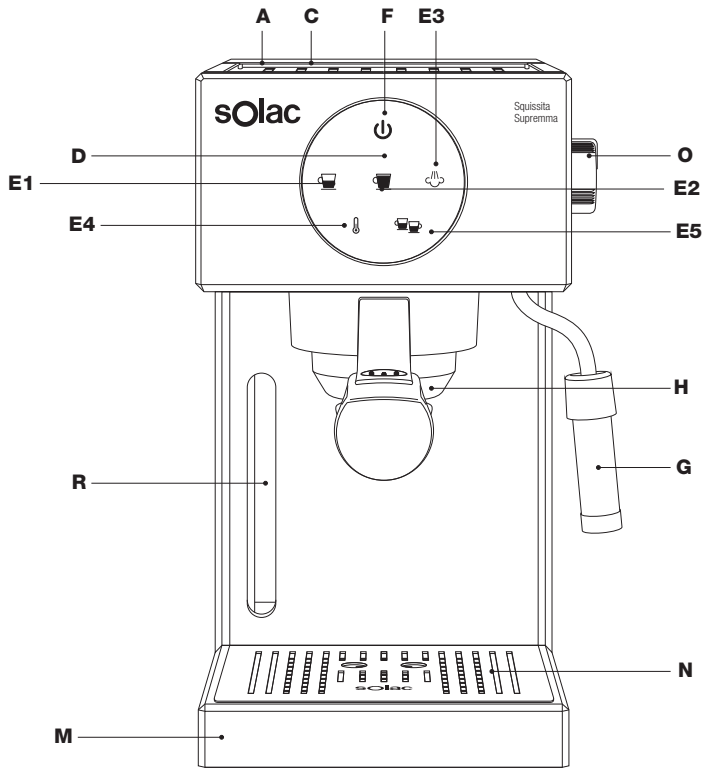
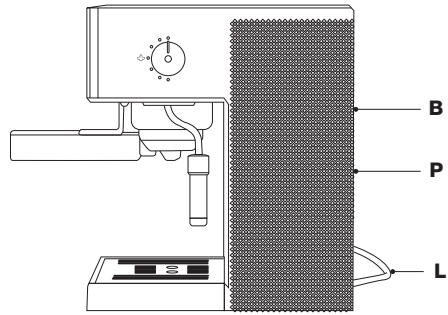
ESZPRESSZÓ KÁVÉFŐZŐ
HASZNÁLATI UTASÍTÁS

КАФЕ МАШИНА ЗА КАФЕ ЕСПРЕСО
ГЛАДЕНЕ
ИНСТРУКЦИЯ ЗА УПОТРЕБАА

CAFETIERĂ
INSTRUCȚIUNI DE UTILIZARE

صانعة قهوة إسبريسو
أميلعت

Solac is a registered Trade Mark



DESCRIPCIÓN

- A Tapa depósito agua
- B Depósito de agua
- C Superficie calentatazas
- D Teclado táctil
- E1 Icono Café Corto
- E2 Icono Café Largo
- E3 Icono Vapor
- E4 Icono Temperatura
- E5 Icono Café Doble
- F Icono ON/OFF
- G Tubo vaporizador
- H Portafiltros
- I Cuchara dosificadora
- J Filtro 1 taza (para café molido y POD)
- K Filtro para 2 tazas
- L Cable de alimentación
- M Bandeja recogegotas
- N Rejilla bandeja
- O Mando Vapor/agua
- P Tubos de silicona
- R Mirilla Nivel Depósito

UTILIZACIÓN Y CUIDADOS:

- Antes de cada uso, desenrollar completamente el cable de alimentación del aparato.
- No usar el aparato si sus accesorios no están debidamente acoplados.
- No poner el aparato en marcha sin agua.
- No usar el aparato si su dispositivo de puesta en marcha/paro no funciona.
- No mover el aparato mientras está en uso.
- Respetar los niveles MAX y MIN.
- Desenchufar el aparato de la red cuando no se use y antes de realizar cualquier operación de limpieza.
- Desenchufar el aparato de la red antes de rellenar el depósito de agua.
- Guardar este aparato fuera del alcance de los niños y/o personas con capacidades físicas, sensoriales o mentales reducidas o falta de experiencia y conocimiento.
- No guardar el aparato si todavía está caliente.
- Utilizar el aparato solamente con agua.
- Se recomienda el uso de agua mineral embotellada apta para consumo humano.
- No dejar nunca el aparato conectado y sin vigilancia. Además, ahorrará energía y prolongará la vida del aparato.
- No sacar el portafiltros cuando se está haciendo café, ya que en este momento se encuentra bajo presión.

MODO DE EMPLEO

NOTAS PREVIAS AL USO:

- Asegúrese de que ha retirado todo el material de embalaje del producto.
- Antes de usar el producto por primera vez, es aconsejable utilizarlo sólo con agua.
- Antes de usar el producto por primera vez, limpie las partes en contacto con alimentos tal como se describe en el apartado de Limpieza.
- Antes de conectar la máquina compruebe que el Mando de Vapor/Agua (O) está cerrado (girando en sentido horario).

LLENADO DE AGUA:

- Es imprescindible haber llenado previamente el depósito con agua antes de poner el aparato en marcha.
- El depósito (B) se puede retirar a través de la parte posterior de la cafetera o abrir la tapa (A) y verter el agua directamente.
- Llenar el depósito con agua fría, respetando el nivel MAX y MIN. No deje bajar el agua por debajo del nivel mínimo.
- Volver a colocar el depósito en su alojamiento, asegurándose que esté debidamente ajustado, y asegúrese de que los tubos de silicona (P) estén bien introducidos en el tanque de agua.

ANTES DEL PRIMER USO (CEBADO DEL CIRCUITO):

- Esta simple operación asegura un suministro óptimo y debe ser realizada:
- En la primera puesta en marcha.
- Cuando la máquina permanece un largo periodo sin usarse (1 ó 2 semanas).
- Cuando el depósito se ha quedado sin agua.
- Llenar el depósito de agua, procurando no sobrepasar la marca de nivel "MAX".
- Enchufar el aparato a la red eléctrica.
- Pulsar el Icono de encendido/apagado (F) Los pilotos luminoso (E1 y E2) se encenderán parpadeando intermitentemente y dejarán de parpadear cuando alcance la temperatura adecuada.
- **IMPORTANTE:** Para la primera puesta en marcha, y en general para esta operación, no esperar a que la máquina esté caliente.
- Sin poner el portafiltros (H), (o con el portafiltros puesto, pero sin café), coloque un recipiente a la salida del tubo de vapor (G).
- Abra el mando de vapor (O), girando en sentido antihorario.

- Presione sobre uno de los dos Iconos de café (Corto o Largo, E1 o E2) para bombear una cantidad pequeña de agua.
- Saldrá agua por el tubo de vapor (G). Esperar a que salga chorro de agua continuo, y pulse otra vez sobre el mismo Icono de café (E1 o E2) para detener la salida de agua.
- Para terminar el suministro, girar el mando Vapor/Agua (O) en sentido horario para cerrarlo.
- Con eso habrá finalizado la operación de cebado.

LLENADO DE CAFÉ

- Extraer el portafiltros (H).
- Introducir el filtro para café molido deseado (J ó K) en el portafiltros.
- El Filtro J (el más pequeño) puede utilizarse indistintamente para café molido o para monodosis de papel.
- Aconsejamos el uso de café de tueste natural. El uso de café torrefacto puede afectar al funcionamiento de la máquina.
- Llenar con café molido el filtro extraíble escogido, (deben colocarse de 6 a 7gr de café molido por taza de café a preparar).
- Si desea hacer 1 café, use el cacillo de 1 café y llene el cacillo (1 cucharada), tome la capacidad de la cuchara dosificadora como la medida para un café.
- Para POD (monodosis de papel), utilice el mismo cacillo de 1 café, colocando la monodosis bien colocada en el cacillo.
- Para 2 cafés, utilice el cacillo de 2 cafés y ponga 2 cucharadas.
- Después, preñe ligeramente el café molido con la parte posterior de la cuchara.
- Antes de colocar el portafiltros en el grupo de la cafetera, desplaza hacia atrás el sujetacacillo.
- Acoplar de nuevo el portafiltros al aparato.
- Situar el portafiltro en el grupo de café introduciéndolo desde abajo del grupo y girarlo en el sentido antihorario hasta al final.
- Siempre debe cerrar un poco pasado del centro para ajustarlo completamente.

USO:

- Antes de conectar la máquina compruebe que el mando de vapor (O) está cerrado.
- Con el depósito de agua llenado previamente.
- Enchufar el aparato a la red eléctrica.
- Poner el aparato en marcha, pulsando el Icono marcha/paro (F).

- Los iconos (E1 y E2) se iluminarán, y parpadearán intermitentemente.
- Esperar hasta que los iconos E1 y E2 dejen de parpadear, lo que indica que se ha llegado a la temperatura adecuada.
- Colocar una o dos tazas precalentadas a la salida del portafiltros.
- Pulse sobre el Icono deseado (café corto, largo).
- El icono correspondiente empezará a parpadear.
- La unidad empezará la preinfusión y tras pequeño paro, seguirá con la infusión.
- La infusión comenzará a salir.
- Cuando haya obtenido la cantidad programada de café exprés (corto o largo) la máquina parará automáticamente.
- Siempre podrá parar la infusión en cualquier momento, volviendo a pulsar otra vez sobre el icono de café correspondiente.

CAFÉ DOBLE

- Para extraer un café corto doble o un café largo doble se debe presionar la tecla café doble y luego se debe presionar la tecla café corto o café largo como desee.
- El tiempo de extracción de un café doble es siempre el doble del tiempo de un café normal (corto o largo), durante la extracción de un café doble, el LED café doble y el LED café corto o largo parpadean simultáneamente.
- Finalizando el suministro esperar unos segundos, retirar las tazas con el café.
- Extraer el portafiltro y vaciarlo de los posos.
- Lavar el portafiltro con agua corriente y secar bien.
- Verificar que el filtro extraíble esté perfectamente colocado en el portafiltros.
- Acoplar de nuevo el portafiltros al aparato.

CAMBIANDO LOS TIEMPOS DE PREPARACIÓN PREESTABLECIDOS

- Presione el Icono correspondiente (corto o largo) durante más de 5 segundos y manténgalo presionado. El café seguirá saliendo hasta que deje de presionar.
- Cuando se detenga, el tiempo de salida del café permanecerá programado para las preparaciones posteriores.
- Siempre que repita esta operación, la máquina memorizará esa cantidad.
- La cantidad de café para corto o largo puede variar de una preparación a otra, dependiendo del tipo de café usado y de lo apretado que

esté. Sin embargo, los tiempos de elaboración programados se mantendrán constantes.

ELECCIÓN DE TEMPERATURA DE TRABAJO DEL CAFÉ:

- Cuando se presiona el botón de temperatura, el LED de temperatura pasa a ENCENDIDO y los LEDs de café corto y de vapor también estarán ENCENDIDOS. Si estamos a temperatura estándar (salida de fábrica), ambos están fijos, pero si estamos en valores diferentes del estándar, el LED de café corto o el de Vapor, parpadearán más rápido en cuanto mayor sea la diferencia de temperatura respecto a la estándar.
- Pulsando sobre icono vapor, temperatura sube +1°C cada vez, hasta como máximo +2°C por encima del estándar.
- Pulsando sobre el icono Café corto, la temperatura baja -1°C cada vez, hasta como máximo -2°C, por debajo del estándar.
- Para salir del modo ajuste temperatura, volver a pulsar sobre icono temperatura. Entonces, el LED temperatura, Café corto y vapor, pasan a OFF.
- Para mejor percibir el ajuste de temperatura:
- Temperatura estándar:
LED Café Corto fijo ON, LED Vapor fijo ON.
LED Temperatura fija ON.
- Temperatura estándar -1°C:
LED Café Corto parpadea lento, LED Vapor fijo ON.
LED Temperatura fija ON.
- Temperatura estándar -2°C:
LED Café Corto parpadea rápido, LED Vapor fijo ON.
LED Temperatura fija ON .
- Temperatura estándar + 1°C:
LED Café Corto fijo ON, LED Vapor parpadea lento.
LED Temperatura fija ON.
- Temperatura estándar + 2°C:
LED Café Corto fijo ON, LED Vapor parpadea rápido.
LED Temperatura fija ON.
- Si se presiona el botón de temperatura y después de 3 segundos no se presiona el botón de café corto o el botón de vapor para iniciar el ajuste de temperatura, el LED de temperatura y el LED de café corto y el LED de vapor pasan a estar apagados, lo que indica la cancelación del ajuste de temperatura,

IMPORTANTE

- El vapor puede producir quemaduras. Manipule con cuidado durante la operación. Siempre manipule el tubo por su protector

OBTENCIÓN DE AGUA CALIENTE:

- Poner el aparato en marcha, presionando el Icono ON / OFF (F).
- Los iconos E1 y E2 se iluminarán parpadeando intermitentemente, indicando que el agua se está calentando.
- Esperar a que los iconos E1 y E2 dejen de parpadear. Situación que nos indica que el agua ha llegado a la temperatura adecuada.
- Coloque un recipiente debajo del vaporizador.
- Abrir el regulador de vapor (O), girándole hacia la izquierda, en sentido contrario a las agujas del reloj
- Pulsar el Icono salida de café (E1 ó E2) .
- El agua caliente empezará a salir por el vaporizador.
- Una vez obtenida la cantidad de agua caliente deseada, pulsar el icono salida de café (E1 ó E2) otra vez, con lo que se parará la bomba.
- Cerrar el mando (O) girándolo hacia la derecha en sentido como las agujas del reloj.

OBTENCIÓN DE VAPOR:

- El vapor sirve para espumar leche para cappuccino, y también puede calentar otros líquidos.
- Poner el aparato en marcha, pulsando el icono marcha/paro (F).
- Colocar un recipiente debajo del tubo de vapor.
- Coloque el tubo en el interior del líquido a calentar.
- Seleccione la opción vapor, presionando sobre el Icono de vapor (E3)
- El sistema se recalentará (luz parpadeante) hasta que se alcance la temperatura del vapor (la luz parpadeante se detendrá)
- Abrir el botón de vapor (O) girando en sentido contrario a las agujas del reloj y empezará a salir vapor por el tubo
- Para mejor espumar la leche, desplace la jarra con ligeros movimientos de la jarra de arriba abajo
- Cuando tenga suficiente, volver a girar el mando (O) en sentido horario hasta cerrarlo y retire el recipiente
- Utilice un trapo húmedo para limpiar los restos en el tubo de vapor

IMPORTANTE:

- Cuando acabe de hacer vapor, debe reponer el agua utilizada para hacer vapor y a la vez, recuperar la temperatura (más baja) para hacer café .
- Para ello, después de hacer vapor, con el grifo de vapor abierto, pulsar cualquiera de los iconos café, según instrucciones “Obtención agua caliente”, con lo que estará activando la bomba. Cuando empiece a salir agua por el tubo de vapor, significa que ha recuperado la temperatura de café y rellenado la caldera. Ya puede cerrar el mando vapor.

FUNCIÓN AUTO DESCONEXIÓN

- Las máquinas SOLAC están diseñadas para ahorrar energía.
- Con esta finalidad, al cabo de unos (9) minutos, si durante ese período el usuario no ha realizado ninguna acción sobre él, el aparato se apaga automáticamente.
- Para volver al funcionamiento normal simplemente deberá pulsar el icono ON/OFF (F) .

UNA VEZ FINALIZADO EL USO DEL APARATO:

- Parar el aparato presionando el icono marcha/ paro (F).
- Desenchufar el aparato de la red eléctrica.
- Retirar el agua del depósito.
- Limpiar el aparato.

LIMPIEZA**A. LIMPIEZA BÁSICA**

- Desenchufar el aparato de la red y dejarlo enfriar antes de iniciar cualquier operación de limpieza.
- Limpiar el aparato con un paño húmedo impregnado con unas gotas de detergente y secarlo después.
- No utilizar disolventes, ni productos con un factor pH ácido o básico como la lejía, ni productos abrasivos, para la limpieza del aparato.
- No deje entrar agua u otro líquido por las aberturas de ventilación para evitar daños en las partes operativas interiores del aparato.
- Ninguna de las partes de este aparato es apta para su limpieza en el lavavajillas.
- A continuación, seque todas las piezas antes de su montaje y guardado.

B. LIMPIEZA DE VAPORIZADOR

- ATENCION! Porque todas las piezas del vaporizador pueden estar muy calientes.

- Es aconsejable limpiar el tubo vaporizador después de hacer vapor para prevenir depósitos de suciedad y antes de apagar la máquina.
- Para ello, saque la funda del vaporizador, primero girando en sentido horario y luego tirando hacia abajo y límpiela bajo el grifo con agua templada.
- Ponga un vaso con un poco de agua, bajo el tubo y abra el mando Vapor/agua (O).
- Pulse uno de los Iconos de café (E1 ó E2), y el agua comenzará a salir. Pulse otra vez sobre icono café y el agua parará de salir.
- Cierre el mando vapor (O) en sentido horario hasta cerrarlo.
- Use un trapo para secar el tubo y vuelva a poner la funda.
- Caso de que no salga agua (ni vapor) puede ser porque leche seca tapone la salida. Es ese caso, con cuidado, utilice una aguja para des-embocar la punta del vaporizador.
- Una vez limpio, enjuague con agua corriente del grifo y vuelva a montarlo. Vuelve a vaporizar.

TRATAMIENTO DE LAS INCRUSTACIONES CALCÁREAS:

- Para un perfecto funcionamiento del aparato, éste deberá estar libre de incrustaciones de cal o magnesio, originadas por el uso de aguas de alta dureza.
- Para evitar este tipo de problema se recomienda el uso de aguas de baja mineralización cálcica o magnésica.
- En todo caso, si no es posible el uso del tipo de agua recomendado anteriormente, deberá proceder periódicamente a un tratamiento de descalcificación del aparato, con una periodicidad de:
 - Cada 6 semanas si el agua es “muy dura”.
 - Cada 12 semanas si el agua es “dura”.
- Para ello recomendamos el uso de un producto específico antical para este tipo de aparato, de venta en tiendas especializadas y servicios técnicos autorizados.
- No se recomiendan soluciones caseras, tal como el uso de vinagre, en los tratamientos de descalcificación del aparato.

DESCRIPTION

- A Water Tank Lid
- B Water tank
- C Hot plate for warming cups
- D Touch Screen
- E1 Short Coffee Icon
- E2 Long Coffee Icon
- E3 Steam Icon
- E4 Temperature Icon
- E5 Double Coffee Icon
- F ON/OFF Icon
- G Steamer pipe
- H Filter holder
- I Measuring spoon
- J 1 cup coffee filter (ground and POD)
- K 2 cups coffee filter
- L Supply cable
- M Drip tray
- N Drip tray grid
- O Steam/Water Knob
- P Silicone Tubes
- R Water Tank Level

USE AND CARE:

- Fully unroll the appliance's power cable before each use.
- Do not use the appliance if its accessories are not properly fitted.
- Do not switch the appliance on without water.
- Do not use the appliance if the on/off switch does not work.
- Do not move the appliance while in use.
- Respect the MAX and MIN levels.
- Disconnect the appliance from the mains when not in use and before undertaking any cleaning task.
- Unplug the appliance from the mains before refilling the water tank.
- Store this appliance out of reach of children and/or persons with physical, sensory or reduced mental or lack of experience and knowledge.
- Do not store the appliance if it is still hot.
- Only use water with the appliance.
- The use of bottled mineral water adapted for human consumption is recommended.
- Never leave the appliance connected and unattended if it is not in use. This saves energy and prolongs the life of the appliance.

- Do not remove the filterholder when coffee is being made, as at that time it is under pressure.

INSTRUCTIONS FOR USE**BEFORE USE:**

- Make sure that all the product's packaging has been removed.
- Before using this product for the first time, it is advisable to test it only with water.
- Before using the product for the first time, clean the parts that will come into contact with food in the manner described in the cleaning section.
- Before connecting the machine, check that Steam/Water Knob (O) is closed (turning clockwise).

FILLING WITH WATER:

- The tank must be filled with water before turning the appliance on.
- The tank (B) can be removed via the back of the coffee maker or open the lid (A) and pour the water in directly.
- Fill the tank taking care to observe the MAX level. Do not leave the water beneath MIN level.
- Replace the tank in its housing, ensuring that it is well fitted and be sure silicone tubes (P) are well introduced in water tank.

BEFORE FIRST USE (PRIMING THE CIRCUIT):

- This simple operation ensures optimum dispensing and must be carried out:
- When first starting.
- When the machine has been out of use for a long time (1 or 2 weeks).
- When the tank has run out of water.
- Fill the receptacle taking care to observe the MAX level .
- Connect the appliance to the mains.
- Push over the ON/OFF icon (F). The (E1 and E2) pilots light will come flashing on and stop flashing when it's reached the right temperature.
- **IMPORTANT:** For the first startup, and in general for this operation, it is not necessary to wait for the machine to be hot.
- Without fitting the filter holder (H) (or with the filter holder fitted, but without coffee), place a recipient under the steamer tube outlet.

- Open the Steam/Water knob (O) anticlockwise.
- Push over any of two coffee icons (E1 or E2) to pump a small amount of water.
- Water will exit through the steamer pipe (G). Wait until water exits continuously, and push again over same coffee icon (E1 or E2) to stop flowing water.
- To finish serving, rotate Steam/Water knob (O) clockwise to close it .
- This will complete the priming operation.

FILLING COFFEE:

- Remove the filter holder (H).
- Position the selected ground coffee filter (J or K) in the filter holder.
- Insert the desired ground coffee filter (J or K) into the filter holder.
- Filter J (smallest) can be used either to ground or to paper coffee pods.
- We recommend using natural toast coffee, as using some roasted coffee may affect the operation of the machine.
- Fill the chosen removable filter (1 or 2 cups) with ground coffee (6 to 7 gr per cup to be prepared).
- Using measuring spoon (I) for 1 coffee, put 1 spoonful.
- For POD (single dose of paper), use the same 1 coffee filter, placing the monodose well-placed in the filter.
- For 2 coffees, use 2 cups filter and put in 2 spoonful.
- Next lightly press down the ground coffee with the back of the spoon.
- Before fitting the filter holder in the coffeemaker assembly, move the ladleholder backwards.
- Fit the filter holder in the appliance once more.
- Position the filter holder in the coffee assembly by inserting the filterholder from down. Turn it anticlockwise, from left to right, until it locks.

USE

- Before connecting the machine, check that the steam control (O) is closed.
- With Water tank previously filled.
- Connect the appliance to the mains.
- Turn the appliance ON using the on/off Icon (F).
- The (E1 and E2) icon light will flash intermittently.

- Wait until the Icon light (E1 and E2) stop flashing and keep fixed. It means right temperature is reached.
- Place one or two preheated cups at the filter holder outlet.
- Push over desired Coffee Icon (Short, Long).
- Corresponding Light will begin to flash.
- The unit will start the prebrewing and after a brief stop, it will continue with the brewing.
- The coffee infusion will begin to exit.
- When you have got the desired amount of espresso coffee (short or long) the machine will stop automatically.
- You always can Stop brewing of coffee pushing over Coffee Icon again.

DOUBLE COFFEE

- To extract a short double coffee or a long double coffee, press the double coffee icon and then press the short coffee or long coffee key as desired.
- The extraction time of a double coffee is always twice the time of a normal coffee (short or long), during the extraction of a double coffee, the double coffee LED and the short or long coffee LED flash simultaneously.
- Once serving has finished, wait a few seconds and remove the cups with the coffee.
- Remove the filter holder and empty the grounds from it.
- Wash the filter holder with running water and dry it well.
- Check that the removable filter is perfectly fitted into the filter holder.
- Fit the filter holder in the appliance once more.

CHANGING PRESET BREW TIMES

- Press the corresponding button (short or long) for more than 5 seconds, and keep it pressed. Meanwhile, coffee is exiting until you stop pressing. When you Stop, the coffee outlet time will remain programmed for subsequent brews.
- Always you repeat this operation, machine will memorize that quantity.
- The amount of coffee needed for short or long coffee may vary from brew to brew depending on the type of coffee used and how tight it is pressed. Nevertheless, the programmed brewing times will remain constant.

CHOICE OF WORKING TEMPERATURE OF COFFEE.

- When the temperature button is pressed, the temperature LED switches to ON and the short coffee and steam LEDs will also be ON. If we are at standard temperature (factory output), both are fixed, but if we are in values different from the standard, the short coffee LED or the Vapor LED will flash faster the higher the temperature difference.
- Pressing on the steam icon, temperature rises + 1°C at a time, up to + 2°C above the standard
- By pressing on the Short coffee icon, the temperature drops -1°C each time, until at most -2°C, below the standard.
- To exit the temperature setting mode, press the temperature icon again. Then, the LED temperature, Short coffee and steam, go OFF.
- To better perceive the temperature setting:
 - Standard temperature:
 - LED Coffee Short on ON, LED Steady on.
 - LED Fixed temperature ON.
 - Standard temperature -1°C:
 - LED Coffee Short flashes slow, LED Steady steam ON.
 - LED Fixed temperature ON.
 - Standard temperature -2°C:
 - LED Coffee Short blinks fast, LED Steady steam ON.
 - LED Fixed temperature ON.
 - Standard temperature + 1°C:
 - LED Coffee Short on ON, LED Steam flashes slow.
 - LED Fixed temperature ON.
 - Standard temperature + 2°C:
 - LED Coffee Short on ON, LED Steam blinks fast.
 - LED Fixed temperature ON.
- If the temperature button is pressed and after 3 seconds the short coffee button or the steam button is not pressed to start the temperature setting, the temperature LED and the short coffee LED and the steam LED are off, indicating the cancellation of the temperature setting.

IMPORTANT NOTICE

- The steam tube can be very Hot, Handle with care during operation. Always grasp the frothing grip to direct the milk foam wand.

GETTING HOT WATER:

- Put the device in ON situation, pressing the ON/OFF Icon (F).
- The E1 and E2 Icons will flash, indicating that the water is heating up.
- Wait Until the E1 and E2 Icons light stop. This situation indicates that the water has reached the right temperature.
- Place a container under the nozzle.
- Open the steam control (O), turning him to the left, counterclockwise.
- Press over a Coffee icon (E1 or E2).
- The Hot water began to come out of the vaporizer.
- Once obtained the desired amount of hot water, press the coffee icon (E1 or E2) again, which stops the pump.
- Close The turning knob (O) to the right, clockwise.

OBTAINING STEAM:

- The steam is used to foam milk for cappuccino, and also to heat other liquids.
- Turn the appliance on using the on/off Icon (F).
- Place a recipient under the steam tube.
- Place the tube inside the liquid to be heated.
- Select Steam option, pushing over Steam Icon (E3).
- System will reheat (flashing light) until steam temperature is reached (flashing light will stop).
- Open Steam knob (O) turning anticlockwise and steam will start to flow out of the tube.
- To better froth the milk, move the jar with slight movements of the jar from top to bottom.
- When you have enough, turn back the control knob (O) clockwise until to close it and remove the recipient.
- Use a damp cloth to clean the remains in the steam pipe.

IMPORTANT:

- When finished obtaining steam, you must replace the water used to make steam and at the same time, recover the temperature (lower) to make coffee.
- To do this, after doing steam, with the steam knob open, press any of the coffee icons, according to instructions "Obtaining hot water", so you will be activating the pump. When water starts to flow through the steam pipe, it means that the coffee temperature has returned and

the boiler has been filled. You can now close the steam control.

AUTO - OFF FEATURE:

- The SOLAC machines are designed to save energy.
- To that end, after some minutes (9), if during this period the user has not performed any action on it, the unit switches to energy saving mode.
- To return to normal operation you should just press the ON/OFF icon (F).

ONCE YOU HAVE FINISHED USING THE APPLIANCE:

- Turn the appliance off, pushing over the ON/OFF Icon (F)
- Unplug the appliance to the mains.
- Remove the water from the water tank.
- Clean the appliance.

CLEANING

A. BASIC CLEANING

- Disconnect the appliance from the mains and let it cool before undertaking any cleaning task.
- Clean the equipment with a damp cloth with a few drops of washingup liquid and then dry.
- Do not use solvents, or products with an acid or base pH such as bleach, or abrasive products, for cleaning the appliance.
- Do not let water or any other liquid get into the air vents to avoid damage to the inner parts of the appliance.
- Neither parts of this appliance are suitable for cleaning in the dishwasher.
- After washing, dry all the parts before fitting them together and storing.

B. CLEANING THE FROTHING WAND

- **CAUTION!** The frothing wand, and frothing sleeve may be VERY HOT.
- It is recommended to purge and wipe the frothing wand after steaming milk to prevent deposits of dirt and before turning off the machine.
- To do this, pull the frothing sleeve turning first clockwise and later pulling down, and clean under warm running water.
- Fill a cup with a bit of water, immerse the frothing wand into the water, open the Water/Steam Knob.

- Press one of coffee Icons (E1 or E2), and Water will come out. Push again over coffee icon and water will stop.
- Then turn the Water/Steam Knob(O) clockwise, until to close it.
- Use a cloth to dry the frothing wand and replace the frothing sleeve.
- In case no water (or steam) comes out of the frothing wand, hardened milk blocks its path.
- Carefully use a needle to loosen the milk residue from the opening of the frothing tip
- to remove any blockage.
- Once clean, rinse with running water from the tap and reassemble it. Then steam again.

HOW TO DEAL WITH LIME SCALE INCrustATIONS:

- For the appliance to work correctly it should be kept free of lime scale or magnesium incrustations caused by the use of hard water.
- To prevent this kind of problem, we recommend the use of water with low lime or magnesium mineralisation.
- However, if it is not possible to use the kind of water recommended above, you should periodically remove the lime scale from the appliance:
 - Every 6 weeks if the water is "very hard".
 - Every 12 weeks if the water is "hard".
- To do so, we recommend the use of the specific product Decal for this kind of machine, which can be found in specialised shops and authorised technical services.
- Homemade solutions are not recommended in the descaling of this appliance.

DESCRIPTION

- A Couvercle du réservoir d'eau
- B Réservoir d'eau
- C Surface chauffe tasses
- D Clavier tactile
- E1 Icône Café court
- E2 Icône Café long
- E3 Icône Vapeur
- E4 Icône Température
- E2 Icône Café double
- F Icône ON/OFF
- G Tube vaporisateur
- H Porte-filtres
- I Cuillère de dosage
- J Filtre 1 tasse (pour café moulu et POD)
- K Filtre pour 2 tasses
- L Câble d'alimentation
- M Plateau ramasse-gouttes
- N Grille plateau
- O Commande de vapeur/eau
- P Tuyaux en silicone
- R Niveau d'eau visible

UTILISATION ET PRÉCAUTIONS :

- Avant chaque utilisation, dérouler complètement le câble d'alimentation de l'appareil.
- Ne pas utiliser l'appareil si ses accessoires ne sont pas dûment assemblés.
- Ne pas mettre l'appareil en marche en absence d'eau.
- Ne pas utiliser l'appareil si son dispositif de mise en marche/arrêt ne fonctionne pas.
- Ne pas faire bouger l'appareil en cours de fonctionnement
- Respecter les niveaux MAXIMUM et MINIMUM.
- Débrancher l'appareil du secteur tant qu'il reste hors d'usage et avant de procéder à toute opération de nettoyage.
- Débrancher l'appareil du réseau électrique, avant de remplir le réservoir d'eau.
- Conserver cet appareil hors de portée des enfants ou des personnes avec capacités physiques, sensorielles ou mentales réduites ou présentant un manque d'expérience et de connaissances
- Ne pas garder l'appareil s'il est encore chaud.
- Utiliser l'appareil uniquement avec de l'eau.
- Il est recommandé d'utiliser de l'eau minérale en bouteille propre à la consommation.
- Ne jamais laisser l'appareil sans surveillance lorsqu'il est branché. Cela permettra égale-

ment de réduire la consommation d'énergie et de prolonger la durée de vie de l'appareil.

- Ne pas sortir le porte-filtre lorsque vous faites le café, car il se trouvera alors sous pression.

MODE D'EMPLOI

CONSIGNES PRÉALABLES :

- Vérifier d'avoir retiré l'intégralité du matériau d'emballage du produit.
- Avant la première utilisation, il est fortement recommandé de l'utiliser uniquement avec de l'eau.
- Avant la première utilisation, laver les parties en contact avec les aliments comme indiqué à la section nettoyage.
- Avant de brancher la machine, vérifier que la commande de vapeur/eau (O) est fermée (tournée vers la droite).

REPLISSAGE D'EAU :

- Il est indispensable de remplir d'eau le réservoir avant de mettre en marche l'appareil.
- Le réservoir (B) peut être retiré par l'arrière de la machine à café ou ouvrir le couvercle (A) et verser l'eau directement.
- Remplir le réservoir avec une quantité d'eau froid respectant le niveau MAX et MIN. Ne pas laisser l'eau descendre sous le niveau minimum.
- Remettre le réservoir en place en s'assurant qu'il soit correctement installé et que les tuyaux en silicone (P) soient correctement insérés à l'intérieur du réservoir.

AVANT LA PREMIÈRE UTILISATION (AMORÇAGE DU CIRCUIT) :

- Cette simple opération assure une distribution optimale et doit être réalisée :
- Lors de la première mise en marche.
- Lorsque l'appareil ne s'utilise pas durant une longue période (1 ou 2 semaines)
- Lorsque le réservoir sera vide.
- Remplir le réservoir en respectant le niveau MAX
- Brancher l'appareil au secteur.
- Appuyer sur l'icône marche/arrêt (F). Les voyants (E1 et E2) clignotent. Ils cessent de clignoter lorsque la température est atteinte.
- IMPORTANT : Lors de la première mise en route, et en général pour cette opération, il

n'est pas nécessaire ne pas attendre que la machine soit chaude.

- Sans mettre le porte-filtre (H) (ou avec le porte-filtre en place, mais sans café), placer un récipient en sortie du tuyau de vapeur (G).
- Ouvrir la commande de la vapeur (O), en tournant dans le sens contraire des aiguilles d'une montre
- Appuyer sur une des deux icônes de café (Court ou Long, E1 ou E2) pour pomper une petite quantité d'eau.
- De l'eau sortira du tube de vapeur (G). Attendre que de l'eau finisse de s'écouler et appuyer de nouveau sur l'icône de café (E1 ou E2) pour arrêter l'écoulement de l'eau.
- Terminer l'opération en tournant la commande de vapeur/eau (O) vers la droite pour la fermer.
- L'opération d'amorçage est terminée.

REEMPLISSAGE DE CAFÉ

- Retirer le porte-filtre (H)
- Monter le filtre pour café moulu choisi (J ou K) sur le porte filtres.
- Le filtre J (le plus petit) peut être utilisé indifféremment avec du café moulu ou avec des dosettes en papier.
- Nous recommandons d'utiliser du café de torréfaction naturelle. L'usage du café torréfié risque d'affecter le bon fonctionnement de la machine.
- Remplir le filtre amovible avec du café moulu (6 à 7 g de café moulu par tasse de café à préparer).
- Pour 1 café, utiliser le filtre à 1 café et le remplir (1 cuillère), la capacité de la cuillère de dosage correspond à la mesure pour un café.
- Pour POD (dosette en papier), utiliser le filtre à 1 café en plaçant correctement la dosette dans le filtre.
- Pour 2 cafés, utiliser le filtre à 2 cafés et mettre 2 cuillères de café.
- Puis, presser légèrement le café moulu à l'aide de la partie postérieure de la cuillère.
- Avant de placer le porte-filtre dans le groupe à café, déplacer le porte-filtre vers l'arrière.
- Accoupler de nouveau le porte-filtre à l'appareil.
- Placer le porte-filtre dans le groupe à café en l'introduisant par le dessous du groupe et le tourner vers la gauche jusqu'à la butée.
- Toujours serrer un peu après le centre pour un positionnement parfait.

UTILISATION :

- Avant de mettre en marche la machine, vérifier que la commande de vapeur (O) soit fermée.
- Avec le réservoir d'eau rempli précédemment.
- Brancher l'appareil au secteur.
- Mettre l'appareil en marche en actionnant l'icône marche/arrêt (F).
- Les icônes (E1 et E2) s'allument et clignotent.
- Attendre que les icônes E1 et E2 cessent de clignoter indiquant que la température correcte est atteinte.
- Placer une ou deux tasses préchauffées sous la/les buses du porte-filtre.
- Cliquer sur l'icône souhaitée (café court ou long).
- L'icône correspondante se mettra à clignoter.
- L'unité commencera la pré-infusion, puis après un court arrêt, réalisera l'infusion.
- L'infusion commencera à sortir.
- Une fois la quantité de café expresso (court ou long) programmée est atteinte, la machine s'arrête automatiquement.
- Il est toujours possible d'arrêter l'écoulement du café en appuyant à nouveau sur l'icône de café correspondante.

CAFÉ DOUBLE

- Pour obtenir un café double court ou un café double long, appuyer sur la touche café double puis appuyer sur la touche café court ou café long en fonction de vos préférences.
- La durée de préparation d'un café double correspond toujours au double de celle d'un café normal (court ou long). Lors de la préparation d'un café double, le voyant de café double et le voyant de café court ou long clignotent simultanément .
- Lorsque le café cesse de s'écouler, attendre quelques secondes avant de retirer les tasses de café.
- Extraire le porte-filtre et vider le marc de café.
- Laver le porte-filtre à l'eau du robinet et sécher.
- Vérifier que le filtre amovible soit correctement placé dans le porte-filtre.
- Accoupler de nouveau le porte-filtre à l'appareil.
- Modification des durées de préparation prédéfinis
- Appuyer sur l'icône correspondante (courte ou longue) pendant plus de 5 secondes et la maintenir enfoncée. Le café continuera de s'écouler jusqu'à ce que l'icône soit relâchée.

- Une fois relâchée, la durée d'écoulement du café restera programmée pour les préparations suivantes.
- La machine mémorise la quantité à chaque fois que cette opération est effectuée.
- La quantité de café court ou long peut varier d'une préparation à l'autre, en fonction du type de café utilisé et de sa fermeté. Toutefois, les temps de préparation programmés resteront identiques.

CHOIX DE LA TEMPÉRATURE DU CAFÉ :

- Appuyer sur le bouton de température. Il S'AL-LUMERA, ainsi que le voyant de température et les voyants de café court et de vapeur. En cas de température standard (configurée en sortie d'usine), les deux voyants seront allumés de fixe. En revanche, en présence de valeurs différentes, le voyant café court ou le voyant vapeur clignoteront plus rapidement.
- En cliquant sur l'icône de vapeur, la température augmente de +1°C à chaque pression, jusqu'à un maximum de +2°C au-dessus de la valeur standard.
- En cliquant sur l'icône Café court, la température baisse de -1°C par pression, jusqu'à un maximum de -2°C en dessous de la valeur standard.
- Pour quitter le mode de réglage de la température, appuyer à nouveau sur l'icône de la température. Les voyants de température, de café court et de vapeur s'éteindront.
- Pour mieux percevoir le réglage de la température :
- Température normale (standard) :
Voyant Café court allumé fixe, Voyant Vapeur allumé fixe.
Voyant Température allumé fixe.
- Température standard -1°C :
Voyant Café court clignotant lent, Voyant Vapeur allumé fixe.
Voyant Température allumé fixe.
- Température standard -2°C :
Voyant Café court clignotement rapide, Voyant Vapeur allumé fixe.
Voyant température allumé fixe.
- Température normale +1°C :
Voyant Café court allumé fixe, Voyant Vapeur clignotement lent.
Voyant Température allumé fixe.
- Température normale +2°C :
Voyant Café court allumé fixe, Voyant Va-

peur clignotement rapide.

Voyant Température allumé fixe.

- En cas de pression du bouton de température sans appuyer sur le bouton de café court ou le bouton de vapeur dans un délai de 3 secondes pour lancer le réglage de la température, le voyant de température, le voyant de café court et le voyant de vapeur s'éteignent, indiquant l'annulation du réglage de la température,

IMPORTANT

- La vapeur peut produire des brûlures. Manipule l'appareil avec précaution lors de l'opération. Toujours manipuler le tuyau en utilisant l'élément de protection.

OBTENTION D'EAU CHAUDE :

- Mettre l'appareil en marche en appuyant sur l'icône ON/OFF (F).
- Les icônes E1 et E2 se mettent à clignoter indiquant que l'eau est en train de chauffer.
- Attendre que les icônes E1 et E2 cessent de clignoter. Ce qui nous indique que l'eau a atteint la température adéquate.
- Placer un récipient sous le vaporisateur.
- Ouvrir le régulateur de vapeur (O), en tournant vers la gauche, dans le sens contraire des aiguilles d'une montre
- Appuyer sur l'icône de préparation du café (E1 ou E2).
- L'eau chaude commencera à sortir par le vaporisateur.
- Une fois la quantité d'eau chaude désirée atteinte, appuyer à nouveau sur l'icône de préparation du café (E1 ou E2) pour arrêter la pompe.
- Fermer la commande (O) en la tournant vers la droite dans le sens des aiguilles d'une montre

OBTENTION DE VAPEUR :

- La vapeur sert à mousser le lait pour le cappuccino, cette fonction sert également à chauffer d'autres liquides.
- Mettre l'appareil en marche en actionnant l'icône marche/arrêt F.
- Placer un récipient sous le tube à vapeur.
- Placer le tube à l'intérieur du liquide à chauffer.
- Sélectionner l'option de vapeur en appuyant sur l'icône de vapeur (E3).
- Le système chauffera (voyant clignotant) jusqu'à ce que la température de la vapeur soit atteinte (le voyant s'arrêtera de clignoter).

- Ouvrir la commande de vapeur (O) en le tournant vers la gauche. La vapeur commencera à sortir du tube.
- Pour mieux émulsionner le lait, déplacer le pichet avec de légers mouvements de haut en bas.
- Une fois la quantité désirée atteinte, tourner à nouveau le bouton (O) vers la droite jusqu'à ce qu'il se ferme et retirer le récipient.
- Utiliser un chiffon humide pour nettoyer les restes sur le tube à vapeur.
- Nettoyer l'appareil avec un chiffon humide imprégné de quelques gouttes de détergent et le laisser sécher.
- Ne pas utiliser de solvants ni de produits à pH acide ou basique tels que l'eau de javel, ni de produits abrasifs pour nettoyer l'appareil.
- Ne pas laisser pénétrer de l'eau ni aucun autre liquide par les ouvertures de ventilation afin d'éviter d'endommager les parties intérieures de l'appareil.
- Aucune des deux parties de cet appareil n'est adaptée à un nettoyage au lave-vaisselle.
- Avant son montage et stockage, veiller à bien sécher toutes les pièces.

IMPORTANT :

- Lorsque l'appareil n'émet plus de vapeur, il sera alors nécessaire de remplacer l'eau utilisée pour faire de la vapeur ainsi que de rétablir la température (plus basse) de préparation du café.
- Pour ce faire, après avoir utilisé la fonction de vapeur, avec le robinet de vapeur ouvert, appuyer sur n'importe quelle icône de café, en suivant les instructions « Obtention d'eau chaude » pour activer la pompe. Lorsque de l'eau commence à circuler dans le tuyau de vapeur, cela signifie que la température de préparation du café est rétablie et que le chauffe-eau est rempli. Il est maintenant possible de fermer la commande de vapeur.

FONCTION ARRÊT AUTOMATIQUE

- Les machines SOLAC sont conçues pour économiser de l'énergie
- C'est pourquoi, après quelques (9) minutes sans action de la part de l'utilisateur, l'appareil s'éteint automatiquement.
- Pour revenir au fonctionnement normal, appuyer simplement sur l'icône ON/OFF (F).

APRÈS UTILISATION DE L'APPAREIL :

- Arrêter l'appareil en appuyant sur l'icône marche/arrêt (F).
- Débrancher l'appareil de la prise secteur.
- Retirer l'eau du réservoir.
- Nettoyer l'appareil.

NETTOYAGE

A. NETTOYAGE DE BASE

- Débrancher l'appareil du secteur et attendre son complet refroidissement avant de le nettoyer.

B. NETTOYAGE DU VAPORISATEUR

- **ATTENTION :** Toutes les pièces du vaporisateur peuvent être très chaudes.
- Il est conseillé de nettoyer le tube vaporisateur après avoir fait de la vapeur afin d'éliminer les dépôts de saleté, et avant d'éteindre la machine
- Pour ce faire, retirer le couvercle du vaporisateur en le tournant d'abord vers la droite, puis en le tirant vers le bas et nettoyer sous le robinet avec de l'eau tiède.
- Placer un verre avec un peu d'eau sous le tube et ouvrir la commande de vapeur/eau (O).
- Appuyer sur une des icônes de café (E1 ou E2) pour lancer l'écoulement de l'eau. Appuyer à nouveau sur l'icône de café pour arrêter l'écoulement de l'eau.
- Fermer la commande de vapeur (O) en la tournant vers la droite jusqu'à la butée.
- Utiliser un chiffon pour sécher le tube et remettre la poignée.
- Si l'eau (ou la vapeur) ne s'écoule pas, il est alors possible que du lait sec bouche la sortie d'eau. Dans ce cas, en faisant attention, utiliser une aiguille pour déboucher l'extrémité du vaporisateur.
- Une fois propre, rincer avec de l'eau du robinet et la remonter. La vapeur sera à nouveau disponible.

TRAITEMENT DES INCRUSTATIONS DE TARTRE :

- Pour un parfait fonctionnement de l'appareil, celui-ci doit être libre de toute incrustation de calcaire ou magnésium résultant de l'utilisation d'eau trop dure.

- Pour éviter ce type de problème, il est recommandé d'utiliser des eaux faibles en minéraux calcaires ou en magnésium.
- Dans tous les cas, s'il n'est pas possible d'utiliser le type d'eau recommandé précédemment, il sera nécessaire de procéder régulièrement au détartrage de l'appareil, à la fréquence suivante :
 - Toutes les 6 semaines si l'eau est «très dure».
 - Toutes les 12 semaines si l'eau est «dure».

Pour cela, nous vous recommandons le produit spécifique en vente dans les magasins spécialisés et services techniques autorisés.

Les solutions maison, comme l'utilisation de vinaigre, pour les traitements de détartrage de l'appareil, ne sont pas recommandées.

BESCHREIBUNG

- A Deckel Frischwasserbehälter
- B Wasserbehälter
- C TassenWärmeplatte
- D TouchTastatur
- E1 Symbol Einfacher Espresso
- E2 Symbol Doppelter Espresso
- E3 Symbol Dampf
- E4 Symbol Temperatur
- E5 Symbol Doppelter Kaffee
- F Symbol ON/OFF
- G Vaporisatorschlauch
- H Siebträger
- I Messlöffel
- J Filter für 1 Tasse (für gemahlene Kaffee und POD)
- K Filtereinsatz für 2 Tassen
- L Netzkabel
- M Tropfschale
- N TropfschalenGitter
- O Dampf/Wasserregler
- P Silikonschläuche
- R Wassertankfüllstand

GEBRAUCH UND PFLEGE:

- Vor jedem Gebrauch des Geräts das Stromkabel vollständig abwickeln.
- Gerät nicht benutzen, wenn Zubehör oder Ersatzteile nicht richtig befestigt sind.
- Niemals das Gerät ohne Wasser einschalten.
- Benützen Sie das Gerät nicht, wenn der An/Ausschalter nicht funktioniert.
- Das Gerät nicht bewegen, während es in Betrieb ist.
- Achten Sie auf die MAXIMUM und MINIMUM-Markierungen.
- Wenn das Gerät nicht benutzt wird und bevor Sie es reinigen, ziehen Sie bitte den Stecker aus der Netzdose.
- Zum Auffüllen des Wassertanks das Gerät vom Stromnetz nehmen.
- Das Gerät außerhalb der Reichweite von Kindern und/oder Personen mit eingeschränkten körperlichen, sensorischen oder geistigen Fähigkeiten bzw. Personen ohne ausreichende Erfahrung und Kenntnisse aufbewahren.
- Das Gerät nicht wegräumen, wenn es noch heiß ist.
- Das Gerät nur mit Wasser verwenden.
- Wir empfehlen, abgefülltes MineralTrinkwasser zu verwenden.

- Das Gerät nie am Stromnetz angeschlossen und ohne Aufsicht lassen. Sie sparen dadurch Energie und verlängern die Gebrauchsdauer des Gerätes.
- Öffnen Sie die SiebträgerSchublade nicht, solange Kaffee ausläuft, da sich das Gerät unter Druck befindet.

VERWENDUNG**VOR DER BENUTZUNG:**

- Vergewissern Sie sich, dass Sie das gesamte Verpackungsmaterial des Produkts entfernt haben.
- Vor dem ersten Gebrauch des Produktes wird empfohlen, einen Durchlauf nur mit Wasser vorzunehmen.
- Vor der Erstanwendung müssen die Einzelteile, die mit Nahrungsmitteln in Kontakt geraten, so wie im Absatz Reinigung beschrieben, gereinigt werden.
- Bevor Sie die Maschine anschließen müssen Sie sicherstellen, dass der Dampf/Wasserregler (O) geschlossen (im Uhrzeigersinn drehen) ist.

MIT WASSER FÜLLEN:

- Der Behälter muss unbedingt mit Wasser gefüllt werden, bevor die Maschine in Gang gesetzt werden kann.
- Der Behälter (B) kann über den hinteren Teil der Kaffeemaschine entfernt werden. Der Deckel (A) kann auch geöffnet und das Wasser direkt ausgeleert werden.
- Den Wassertank bis zur Markierung MAXMIN füllen. Lassen Sie das Füllwasser nicht über die MindestFüllstandsmenge sinken.
- Setzen Sie den Behälter wieder ein und stellen Sie sicher, dass es richtig sitzt und sich die Silikonschläuche (P) im Wasserbehälter befinden.

VOR DEM ERSTEN GEBRAUCH (DURCHSPÜLEN DES KREISLAUFS):

- Dieser einfache Vorgang stellt einen optimalen Betrieb sicher und ist in folgenden Fällen vorzunehmen:
- Bei der ersten Benutzung.
- Wenn das Gerät über einen längeren Zeitraum nicht benutzt wurde (1 oder 2 Wochen)
- Wenn der Wasserbehälter völlig leer ist.
- Den Wasserbehälter mit Wasser füllen, die „MAX“Markierung nicht übersteigen.

- Schließen Sie das Gerät an das Stromnetz an.
- Das Ein/Aussymbol (F) drücken. Die Kontrolllampchen (E1 und E2) schalten sich blinkend mit Unterbrechungen ein und hören auf zu blinken, wenn die geeignete Temperatur erreicht wurde.
- **WICHTIG:** Warten Sie bei der ersten Inbetriebnahme und im Allgemeinen bei diesem Vorgang nicht, bis die Maschine heiß ist
- Bringen Sie einen Behälter unter der Aufschäumdüse (G) an, aber ohne den Filterhalter (H) (oder mit dem Filterhalter, aber ohne Kaffee)
- Den Dampfgregler (O), gegen den Uhrzeigersinn drehen, um ihn zu öffnen.
- Drücken Sie auf eines der beiden Symbole für Kaffee (Einfacher oder doppelter Espresso, E1 oder E2), um eine kleine Wassermenge zu pumpen.
- Aus der Aufschäumdüse tritt Wasser (G). Warten Sie, bis ein kontinuierlicher Wasserstrahl austritt und drücken Sie erneut auf dasselbe Symbol für Kaffee (E1 oder E2), um den Wasserausstritt zu stoppen.
- Um die Ausgabe abzuschliessen, drehen Sie den Dampf/Wasserregler (O) im Uhrzeigersinn, um ihn zu schliessen.
- Damit ist der Ansaugvorgang abgeschlossen.

FÜLLUNG MIT KAFFEE

- Den Filterhalter (H) herausziehen
- Den gewünschten Filter für gemahlene Kaffee (J oder K) in den Filterhalter einsetzen.
- Der Filter J (der kleinere) kann sowohl für gemahlene Kaffee, als auch für PapierEinzeldosen verwendet werden
- Wir empfehlen die Verwendung von natürlich geröstetem Kaffee. Die Verwendung von TorrefactoKaffee (mit Zuckerzusatz geröstet) kann die Funktion des Geräts beeinträchtigen.
- Den gewählten herausnehmbaren Filter mit gemahlene Kaffee füllen (6 bis 7gr gemahlener Kaffee pro zuzubereitender Tasse).
- Möchten Sie 1 Tasse Kaffee zubereiten verwenden Sie den Messlöffel für 1 Kaffee und füllen Sie den Messlöffel (1 Teelöffel). Verwenden Sie die Kapazität des Dosierlöffels als Mass für eine Tasse Kaffee.
- Für POD (PapierEinzeldosis) verwenden Sie den selben Messlöffel für 1 Tasse und legen die Einzeldosis ordentlich in den Messlöffel.

- Für 2 Tassen Kaffee, verwenden Sie den Siebträger für 2 Kaffees undgeben Sie zwei Löffel hinein.
- Pressen Sie danach den gemahlene Kaffee leicht mit der Rückseite des Messlöffels zusammen.
- Bevor Sie den Filterhalter in die Kaffeemaschine setzen, drehen Sie den Messlöffelhalter nach hinten.
- Den Filterhalter erneut in das Gerät setzen.
- Den Filterhalter in die Kaffeemaschine setzen, indem Sie ihn von unten in die Maschine geben und ihn gegen den Uhrzeigersinn bis zum Anschlag drehen.
- Er muss immer etwas hinter der Mitte einrasten, um fest zu sitzen.

BENUTZUNG:

- Bevor Sie die Maschine anschliessen müssen Sie sicherstellen, dass der Dampfgregler (O) geschlossen ist.
- Bei vorher gefülltem Wasserbehälter.
- Schließen Sie das Gerät an das Stromnetz an.
- Schalten Sie das Gerät ein, indem Sie auf das Ein/Aussymbol (F) drücken.
- Die Symbole (E1 und E2) leuchten auf und blinken mit Unterbrechungen.
- Warten Sie, bis die Symbole E1 und E2 aufhören, zu blinken, was bedeutet, dass die geeignete Temperatur erreicht wurde.
- Eine oder zwei vorgewärmte Tassen unter den Filterhalteraustritt stellen.
- Drücken Sie auf das gewünschte Symbol (Einfacher oder doppelter Espresso).
- Das entsprechende Symbol fängt an, zu blinken.
- Das Gerät beginnt mit dem Vorbrühen und fängt nach einer kleinen Pause zu Brühen an.
- Der aufgebrühte Kaffee tritt aus.
- Wenn die programmierte Esspressomenge (einfach oder doppelt) erreicht wurde, stoppt die Maschine automatisch.
- Sie können den Brühvorgang jederzeit anhalten, indem Sie erneut auf das entsprechende KaffeeSymbol drücken.

DOPPELTER KAFFEE

- Um einen doppelten Espresso oder doppelten Kaffee zuzubereiten, müssen Sie die Taste für doppelten Kaffee drücken und dann die Taste einfacher oder doppelter Espresso nach Wunsch.

- Die Zubereitungszeit für einen doppelten Kaffee ist immer doppelt so lang wie die Zubereitungszeit für einen normalen Kaffee, während der Zubereitung eines doppelten Kaffees, blinken das LED für doppelten Kaffee und das LED für einfachen oder doppelten Espresso gleichzeitig.
- Warten Sie einige Sekunden, bevor Sie die Tassen mit dem Kaffee herausnehmen.
- Entnehmen Sie den Filterhalter und klopfen Sie den Kaffeesatz aus.
- Reinigen Sie den Filterhalter unter fließendem Wasser und trocknen Sie ihn gut.
- Überprüfen Sie, ob der herausnehmbare Filter richtig im Filterhalter eingesetzt ist.
- Den Filterhalter erneut in das Gerät setzen.

DIE VOREINGESTELLTEN ZUBEREITUNGSZEITEN ÄNDERN

- Drücken Sie über 5 Sekunden lang auf das entsprechende Symbol (einfach oder doppelt) und halten Sie es gedrückt. Der Kaffee wird weiter ausgegeben, bis Sie die Taste loslassen.
- Wenn die Ausgabe abgeschlossen ist, bleibt die Kaffeeausgabezeit für spätere Zubereitungen programmiert.
- Immer wenn Sie diesen Vorgang durchführen, speichert die Maschine diese Menge.
- Die Kaffeemenge für einfachen oder doppelten Espresso kann von einer Zubereitung zur nächsten unterschiedlich ausfallen. Sie hängt von der Art des verwendeten Kaffees ab und davon, wie fest er angedrückt wurde. Trotzdem bleiben die programmierten Zubereitungszeiten konstant.

WAHL DER ZUBEREITUNGSTEMPERATUR DES KAFFEES:

- Wenn die Temperaturtaste gedrückt wird, schaltet sich das TemperaturLED EIN, sowie das Espressosymbol und das DampfLED. Wird die Standardtemperatur (Fabrik) beibehalten, leuchten beide LEDs beständig, aber wenn Temperaturen gewählt werden, die vom Standard abweichen, blinken das EspressoLED oder das DampfLED schneller, je weiter die Temperatur vom Standard abweicht.
- Durch Drücken auf das Dampfsymbol steigt die Temperatur jedesmal um +1°C, bis auf höchstens +2°C über dem Standard.

- Durch Drücken auf das EspressoSymbol sinkt die Temperatur jedesmal um -1°C, bis auf höchstens -2°C unter dem Standard.
- Um den Temperatureinstellungsmodus zu verlassen, müssen Sie erneut auf das Temperatursymbol drücken. Die Temperatur, Espresso, und DampfLEDs gehen auf OFF.
- Für ein besseres Verständnis der Temperatureinstellung:
- Standardtemperatur:
 - EspressoLED beständig ON, DampfLED beständig EIN.
 - TemperaturLED beständig ON.
- Standardtemperatur -1°C:
 - EspressoLED blinkt langsam, DampfLED beständig EIN.
 - TemperaturLED beständig ON.
- Standardtemperatur -2°C:
 - EspressoLED blinkt schnell, DampfLED beständig EIN.
 - TemperaturLED beständig EIN.
- Standardtemperatur + 1°C:
 - EspressoLED beständig ON, DampfLED blinkt langsam.
 - TemperaturLED beständig ON.
- Standardtemperatur + 2°C:
 - EspressoLED beständig ON, DampfLED blinkt schnell.
 - TemperaturLED beständig ON.
- Wird die Temperaturtaste gedrückt und nach 3 Sekunden nicht die Espresso-, oder die Dampftaste gedrückt, um die Temperatureinstellung vorzunehmen, schalten sich das Temperatur- und das EspressoLED aus, was die Stornierung der Temperatureinstellung bedeutet.

WICHTIG

- Der Dampf kann zu Verbrennungen führen. Lassen Sie während des Vorganges Vorsicht walten. Fassen Sie den Schlauch stets an seiner Schutzhülle an.

AUSGABE VON HEISSWASSER:

- Schalten Sie das Gerät ein, indem Sie auf das ON/OFFsymbol (F) drücken.
- Die Symbole E1 und E2 leuchten mit Unterbrechungen blinkend auf, was bedeutet, dass sich das Wasser erwärmt.
- Warten Sie, bis die Symbole E1 und E2 aufhören, zu blinken. Nun hat das Wasser seine Temperatur erreicht.
- Stellen Sie ein Gefäß unter die Aufschäumdüse.

- Öffnen Sie den Dampfgler (O), indem Sie ihn nach links, gegen den Uhrzeigersinn drehen
- Drücken Sie das Symbol für die Kaffeeausgabe (E1 oder E2).
- Das heiße Wasser beginnt aus der Aufschäumdüse zu fließen. 20110506~131951
- Sobald Sie die gewünschte Kaffeemenge erhalten haben, drücken Sie erneut auf das Symbol für die Kaffeeausgabe (E1 oder E2), wodurch die Pumpe gestoppt wird.
- Den Dampfgler (O) schließen, indem Sie ihn nach rechts, im Uhrzeigersinn drehen.

AUSGABE VON DAMPF:

- Durch Dampf kann Milch für einen Cappuccino aufgeschäumt werden und auch andere Getränke können erhitzt werden.
- Schalten Sie das Gerät ein, indem Sie auf das Ein/Aussymbol (F) drücken.
- Stellen Sie einen Behälter unter die Aufschäumdüse.
- Platzieren Sie den Schlauch in die zu erwärmende Flüssigkeit.
- Wählen Sie die Option Aufschäumen, indem Sie auf das Aufschäumsymbol (E3) drücken.
- Das System wärmt sich erneut auf (blinkendes Licht), bis die Aufschäumtemperatur erreicht wurde (das blinkende Licht hält an).
- Die Aufschäumtaste (O) durch Drehen gegen den Uhrzeigersinn öffnen. Jetzt tritt Dampf aus dem Schlauch aus.
- Um besseren Milchschaum herzustellen, bewegen Sie die Kanne leicht nach oben und nach unten
- Wenn Sie genug haben, drehen Sie den Knopf (O) im Uhrzeigersinn, bis er sich schließt, und entnehmen Sie den Behälter.
- Verwenden Sie ein feuchtes Tuch, um die Reste im Dampfschlauch zu entfernen

WICHTIG:

- Wenn der Dampferzeugungsvorgang abgeschlossen ist, müssen Sie das für die Dampferzeugung verwendete Wasser wieder auffüllen und die (niedrigere) Temperatur für Kaffee wiederherstellen.
- Dafür müssen Sie nach dem Aufschäumvorgang bei offenem Aufschäumhebel auf jegliches Kaffeesymbol drücken, gemäss der Anweisungen „Erzeugung von heissem Wasser“. Dadurch wird die Pumpe aktiviert. Wenn Wasser aus dem Dampfschlauch austritt, bedeutet dies, dass die Temperatur für Kaffee wieder-

hergestellt wurde und der Behälter wieder aufgefüllt wurde. Sie können jetzt den Dampfhahn schliessen.

ABSCHALTFUNKTION

- Die Geräte von SOLAC wurden entworfen, um Energie zu sparen
- Aus diesem Grund schaltet sich das Gerät nach einigen (9) Minuten automatisch ab, wenn der Benutzer es nicht betätigt hat.
- Um zum normalen Betrieb zurückzukehren, müssen Sie das ON/OFFSymbol (F) drücken.

NACH DER BENUTZUNG DES GERÄTS:

- Das Gerät durch Drücken des EIN/AUSSymbols (F) anhalten.
- Den Stecker aus der Netzdose ziehen.
- Das Wasser aus dem Wassertank gießen.
- Reinigen Sie das Gerät.

REINIGUNG

A. GRUNDREINIGUNG

- Ziehen Sie den Stecker heraus und lassen Sie das Gerät abkühlen, bevor Sie mit der Reinigung beginnen.
- Reinigen Sie das Gerät mit einem feuchten Tuch, auf das Sie einige Tropfen Reinigungsmittel geben und trocknen Sie es danach ab.
- Verwenden Sie zur Reinigung des Geräts weder Löseoder Scheuermittel noch Produkte mit einem sauren oder basischen pHWert wie z.B. Lauge
- Lassen Sie kein Wasser oder andere Flüssigkeiten in die Belüftungsöffnungen eindringen, um Schäden an den inneren Funktionsteilen des Gerätes zu vermeiden.
- Kein Teil dieses Geräts ist zum Reinigen in der Spülmaschine geeignet.
- Trocknen Sie alle Teile gut ab, bevor Sie das Gerät montieren und aufbewahren.

B. REINIGUNG DER DAMPFDÜSE

- ACHTUNG! Seien Sie vorsichtig, alle Teile des Aufschäumers könnten heiss sein.
- Es wird empfohlen, den Dampfschlauch nach dem Aufschäumen und vor dem Abschalten der Maschine zu reinigen, um Schmutzresten vorzubeugen
- Entfernen Sie dafür die Hülle vom Dampfschlauch, indem Sie sie im Uhrzeigersinn drehen und dann nach unten ziehen und reinigen

Sie sie mit lauwarmem Wasser unter dem Hahn.

- Stellen Sie ein Glas mit etwas Wasser unter den Schlauch und öffnen Sie den Dampf/Wasserregler (O).
- Drücken Sie eines der Kaffeesymbole (E1 oder E2) und das Wasser wird ausgegeben. Drücken Sie erneut auf das Kaffeesymbol und der Wasserausgabevorgang stoppt.
- Den Dampfregler (O) im Uhrzeigersinn schließen, bis er schließt
- Verwenden Sie ein Tuch, um den Schlauch abzutrocknen und bringen Sie die Hülle wieder an.
- Sollte kein Wasser (und auch kein Dampf) austreten, könnte eingetrocknete Milch den Ausgang verstopfen. Verwenden Sie in diesem Fall vorsichtig eine Nadel, um die Spitze des Aufschäumers zu reinigen.
- Spülen Sie sie danach mit Leitungswasser ab und montieren Sie sie wieder. Erzeugen Sie erneut Dampf.

BEHANDLUNG VON VERKRUSTETEN KALKLAGERUNGEN:

- Für den perfekten Betrieb ist das Gerät von Kalk oder Magnesiumresten zu befreien, die sich durch besonders hartes Wasser ablagern.
- Um dies zu vermeiden empfiehlt sich der Gebrauch von Wasser mit geringem Kalk oder Magnesiumgehalt.
- Steht das empfohlene Wasser nicht zur Verfügung, sollte in folgenden Abständen eine Entkalkungsbehandlung erfolgen:
 - Alle 6 Wochen wenn das Wasser "sehr hart" ist.
 - Alle 12 Wochen wenn das Wasser "hart" ist.
- Wir empfehlen die Verwendung eines spezifischen Entkalkungsprodukts für diese Art Gerät. Sie erhalten diese Produkte in Fachgeschäften oder beim offiziellen Kundendienst.
- Hausgemachte Lösungen, wie mit Essig zubereitete Flüssigkeiten, sind nicht zur Entkalkung des Geräts geeignet.

DESCRIÇÃO

- A Tampa do depósito de água
- B Depósito de água
- C Superfície para aquecer as chávenas
- D Teclado tátil
- E1 Ícone de Café Curto
- E2 Ícone de Café Cheio
- E3 Ícone de Vapor
- E4 Ícone de Temperatura
- E5 Ícone de Café Duplo
- F Ícone ON/OFF
- G Tubo de saída de vapor
- H Porta-filtros
- I Colher doseadora
- J Filtro para 1 chávena (para café moído e unidoses)
- K Filtro para 2 chávenas
- L Cabo de alimentação
- M Bandeja recolhe-gotas
- N Grelha da bandeja
- O Comando Vapor/Água
- P Tubos de silicone
- R Indicador de Nível do depósito

UTILIZAÇÃO E CUIDADOS:

- Antes de cada utilização, desenrole completamente o cabo de alimentação do aparelho.
- Não utilize o aparelho se os acessórios não estiverem devidamente montados.
- Não coloque o aparelho em funcionamento sem água.
- Não utilize o aparelho se o dispositivo de ligar/desligar não funcionar.
- Não mova o aparelho enquanto estiver em funcionamento.
- Respeite os níveis MÁXIMO e MÍNIMO.
- Desligue o aparelho da corrente elétrica quando não estiver a ser utilizado e antes de iniciar qualquer operação de limpeza.
- Desligue o aparelho da corrente elétrica antes de encher o depósito de água.
- Guarde o aparelho fora do alcance das crianças e de pessoas com capacidades físicas, sensoriais ou mentais reduzidas, ou com falta de experiência e conhecimento.
- Não guarde o aparelho se ainda estiver quente.
- Utilize apenas água no aparelho.
- Recomenda-se o uso de água mineral engarrafada própria para consumo humano.
- Nunca deixe o aparelho ligado sem vigilância. Além disso, poupará energia e prolongará a vida do aparelho.

- Não retire o porta-filtros enquanto estiver a fazer café, já que nesse momento este encontra-se sob pressão.

MODO DE UTILIZAÇÃO

NOTAS PARA ANTES DA UTILIZAÇÃO:

- Assegure-se de que retirou todo o material de embalagem do produto.
- Antes de usar o produto pela primeira vez, é aconselhável utilizá-lo só com água.
- Antes de utilizar o produto pela primeira vez, limpe as partes em contacto com os alimentos tal como se descreve no capítulo de limpeza.
- Antes de ligar a máquina verifique se o comando de Vapor/Água (O) está fechado (rodando-o no sentido dos ponteiros do relógio).

ENCHIMENTO COM ÁGUA:

- É imprescindível encher previamente o depósito com água antes de colocar o aparelho em funcionamento.
- O depósito (B) pode ser retirado pela parte posterior da máquina, pode também abrir a tampa (A) e verter diretamente a água.
- Encha o depósito respeitando o nível MAX-MIN. Não deixe a água descer abaixo do nível mínimo.
- Volte a colocar o depósito no seu compartimento, certificando-se de que está devidamente encaixado e verifique se os tubos de silicone (P) estão bem inseridos no depósito de água.

ANTES DA PRIMEIRA UTILIZAÇÃO (ARRANQUE DO CIRCUITO):

- Esta simples operação assegura um fornecimento ideal e deve ser realizada:
- Quando colocar o aparelho em funcionamento pela primeira vez;
- Quando a máquina estiver algum tempo sem ser usada (1 ou 2 semanas)
- Quando o depósito tiver ficado sem água.
- Encha o depósito de água respeitando o nível MAX .
- Ligue o aparelho à corrente elétrica.
- Prima o Ícone de ligado/desligado (F) Os indicadores luminosos (E1 e E2) acendem-se com luz intermitente, deixando de piscar quando a temperatura adequada é alcançada.
- ADVERTÊNCIA: Quando ligar a máquina pela primeira vez, e em geral, para esta operação, não é necessário esperar que a máquina aqueça.

- Sem colocar o porta-filtros (H), (ou com o porta-filtros colocado, mas sem café), coloque um recipiente à saída do tubo de vapor (G).
- Abra o regulador de vapor (O), rodando-o no sentido contrário ao dos ponteiros do relógio
- Prima um dos ícones de café (Curto ou Cheio, E1 ou E2) para bombear uma quantidade pequena de água.
- Irá sair água pelo tubo de vapor (G). Espere que o jorro de água saia contínuo e prima novamente o mesmo ícone de café (E1 ou E2) para deter a saída de água.
- Para terminar o fornecimento, rode o seletor Vapor/água (O) no sentido dos ponteiros do relógio para o fechar.
- Com este procedimento, termina a operação de inicialização.

ENCHIMENTO COM CAFÉ

- Retire o porta-filtros (H)
- Introduza o filtro para café moído pretendido (J ou K) no porta-filtros.
- O Filtro J (o mais pequeno) pode ser utilizado tanto para café moído ou para doses individuais de papel
- Aconselhamos utilizar café de torrefação leve. A utilização de café de torrefação intensa pode afetar o funcionamento da máquina
- Encha o filtro amovível com café moído (devem colocar-se 6 a 7 g de café moído por chávena de café a preparar).
- Se desejar tirar 1 café, utilize a medida para 1 café e encha a medida (1 colher), utilize a capacidade da colher doseadora como sendo a medida para um café.
- Para saquetas unidose, utilize a medida para 1 café, colocando corretamente a dose individual no doseador.
- Para tirar 2 cafés, utilize a medida para 2 cafés e ponha 2 colheres de café.
- Em seguida, pressione ligeiramente o café moído com a parte posterior da colher.
- Antes de colocar o suporte de filtros no conjunto da cafeteira, desloque o fixador de caixa para trás.
- Encaixe novamente o porta-filtros no aparelho.
- Coloque o porta-filtros no conjunto de café introduzindo-o por baixo do conjunto e rodando-o no sentido contrário ao dos ponteiros do relógio até ao fim.
- Deve sempre passar pela parte do centro ao fechar para o ajustar totalmente.

UTILIZAÇÃO:

- Antes de ligar a máquina verifique se o seletor de vapor (O) está na posição de fechado.
- Com o depósito de água enchido previamente.
- Ligue o aparelho à corrente elétrica.
- Coloque o aparelho em funcionamento, premindo o ícone de ligar/desligar (F).
- Os ícones (E1 e E2) acendem-se com luz intermitente.
- Espere até que os ícones E1 e E2 deixem de piscar, o que indica que se atingiu a temperatura adequada.
- Coloque uma ou duas chávenas pré-aquecidas à saída do porta-filtros.
- Prima o ícone desejado (café curto, cheio).
- O ícone correspondente começa a piscar.
- A máquina inicia a pré-infusão e após uma pequena pausa passa para a infusão.
- A infusão começa a sair.
- A máquina para automaticamente quando tiver tirado a quantidade programada de café expresso (curto ou cheio).
- Pode parar a infusão a qualquer momento, premindo novamente o ícone de café correspondente.

CAFÉ DUPLO

- Para tirar um café curto duplo ou um café cheio duplo, deve-se premir o botão de café duplo e premir logo de seguida o botão de café curto ou de café cheio, conforme desejar.
- O tempo de extração de um café duplo é sempre o dobro do tempo de um café normal (curto ou cheio), durante a extração de um café duplo, o LED de café duplo e o LED de café curto ou cheio piscam simultaneamente.
- Uma vez terminado o fornecimento, aguarde alguns segundos e retire as chávenas com o café.
- Retire o porta-filtros e esvazie o seu depósito.
- Lave o porta-filtros com água corrente e seque-o bem.
- Verifique se o filtro amovível está bem colocado no porta-filtros.
- Encaixe novamente o porta-filtros no aparelho.

ALTERAR OS TEMPOS DE PREPARAÇÃO PREDEFINIDOS

- Prima o ícone de café correspondente (curto ou cheio) durante mais de 5 segundos e mantenha-o premido. O café irá sair até que deixe de premir o ícone.
- Quando parar, o tempo de saída do café fica programado para as preparações posteriores.

- Sempre que repetir esta operação, a máquina irá memorizar essa quantidade.
- A quantidade de café para curto ou cheio pode variar de uma preparação para outra, dependendo do tipo de café usado e do grau de compactação. No entanto, os tempos de elaboração programados manter-se-ão constantes.

SELEÇÃO DA TEMPERATURA DE ELABORAÇÃO DO CAFÉ:

- Quando se prime o botão de temperatura, o LED da temperatura passa a LIGADO e os LEDs de café curto e de vapor também ficam LIGADOS. Se se está à temperatura standard (predefinição de fábrica), ambos estão fixos, mas se se está com valores diferentes o standard, o LED de café curto o o de Vapor ficam a piscar com maior cadência quanto maior a diferença de temperatura em relação ao valor standard.
- Premindo o ícone de vapor, a temperatura sobe +1°C de cada vez, até um máximo +2°C acima do valor standard.
- Premindo o ícone de café curto, a temperatura desce -1°C de cada vez, até um máximo -2°C abaixo do valor standard.
- Para sair do modo de ajuste temperatura, torne a premir o ícone de temperatura. O LED de temperatura, Café curto e vapor passam a OFF.
- Para melhor entender o ajuste da temperatura:
- Temperatura standard:
 - LED Café Curto fixo ON, LED Vapor fixo ON.
 - LED Temperatura fixo ON.
- Temperatura standard -1°C:
 - LED Café Curto pisca lentamente ON, LED Vapor fixo ON.
 - LED Temperatura fixo ON.
- Temperatura standard -2°C:
 - LED Café Curto pisca rapidamente, LED Vapor fixo ON.
 - LED Temperatura fixo ON.
- Temperatura standard +1°C:
 - LED Café Curto fixo ON, LED Vapor pisca lentamente.
 - LED Temperatura fixo ON.
- Temperatura standard +2°C:
 - LED Café Curto fixo ON, LED Vapor pisca rapidamente.
 - LED Temperatura fixo ON.
- Se premir o botão de temperatura e passados 3 segundos não premir o botão de café curto ou o botão de vapor para iniciar o ajuste da temperatura, o LED da temperatura, o LED

de café curto e o LED de vapor apagam-se, o que indica que o ajuste de temperatura foi cancelado

IMPORTANTE

- O vapor pode causar queimaduras. Manipule o tubo com cuidado durante a operação. Agarre sempre o tubo pelo protetor.

TIRAR ÁGUA QUENTE:

- Coloque o aparelho em funcionamento, premindo o ícone ON /OFF (F).
- Os ícones E1 e E2 acendem-se com luz intermitente, indicando que a água está a aquecer.
- Aguarde até que os ícones E1 e E2 deixem de piscar. Esta situação indica que a água chegou à temperatura adequada.
- Coloque um recipiente por baixo da saída de vapor.
- Abra o regulador de vapor (O), rodando-o para a esquerda, no sentido contrário ao dos ponteiros do relógio
- Pressionar o ícone de saída de café (E1 ou E2)
- A água quente começará a sair pelo vaporizador.
- Uma vez obtida a quantidade de água quente desejada, prima novamente o ícone de saída de café (E1 ou E2), para parar a bomba
- Feche o regulador de vapor (O), rodando-o para a direita, no sentido dos ponteiros do relógio

OBTER VAPOR:

- O vapor serve para espumar leite para cappuccino e também pode aquecer outros líquidos.
- Coloque o aparelho em funcionamento, premindo o ícone de ligar/desligar (F).
- Coloque um recipiente por baixo do tubo de vapor.
- Coloque o tubo no interior do líquido a aquecer
- Selecione a opção de vapor, premindo o ícone de vapor (E3).
- O sistema aquece (luz intermitente) até que se alcance a temperatura de vapor (a luz intermitente fica fixa).
- Abra o botão de vapor (O) rodando-o no sentido contrário ao dos ponteiros do relógio e começará a sair vapor pelo tubo.
- Para obter uma melhor espuma de leite, mova ligeiramente o recipiente para cima e para baixo
- Quando tiver a quantidade suficiente, torne a rodar o seletor (O) no sentido dos ponteiros do relógio até o fechar e retire o recipiente.

- Utilize um trapo húmido para limpar los restos de leite no tubo de vapor

IMPORTANTE:

- Sempre que terminar de tirar vapor, reponha a água utilizada no vapor e deixe arrefecer até à temperatura utilizada para fazer café (mais baixa).
- Para isso, quando terminar de tirar vapor, com a torneira de vapor aberta, prima qualquer um dos ícones café, de acordo com as instruções da secção “Preparar água quente”, parar ativar a bomba. Quando começar a sair água pelo tubo de vapor, tal significa que se alcançou a temperatura para fazer café e que a caldeira encheu. Pode, então, fechar o regulador de vapor.

FUNÇÃO DE DESLIGAMENTO AUTOMÁTICO

- As máquinas SOLAC estão projetadas para poupar energia.
- Com esta finalidade, ao fim de uns (9) minutos, se durante esse período o utilizador não efetuar nenhuma ação sobre a máquina, esta desliga-se automaticamente.
- Para voltar ao funcionamento normal deverá apenas carregar no ícone ON/OFF (F).

UMA VEZ CONCLUÍDA A UTILIZAÇÃO DO APARELHO:

- Desligue o aparelho, premindo o botão de ligar/desligar (F).
- Desligue o aparelho da corrente elétrica.
- Retire a água do depósito.
- Limpe o aparelho.

LIMPEZA

A. LIMPEZA BÁSICA

- Desligue o aparelho da corrente elétrica e deixe-o arrefecer antes de iniciar qualquer operação de limpeza.
- Limpe o aparelho com um pano húmido com algumas gotas de detergente e seque-o de seguida.
- Não utilize solventes, produtos com um fator pH ácido ou básico como a lixívia, nem produtos abrasivos para a limpeza do aparelho.
- Não deixe entrar água ou outro líquido pelas aberturas de ventilação para evitar danos nas partes operativas interiores do aparelho.
- Nenhuma das partes deste aparelho pode ir à máquina de lavar louça.
- Em seguida, seque todas as peças antes de as montar e guardar.

B. LIMPEZA DO VAPORIZADOR

- **ATENÇÃO!** Porque todas as peças do vaporizador poderão estar muito quentes.
- É aconselhável limpar o tubo após tirar vapor para prevenir depósitos de sujidade e antes de desligar a máquina
- Para isso, retire a cobertura do vaporizador, rodando-o primeiro no sentido dos ponteiros do relógio, puxando-o em seguida para baixo e lave-o à torneira com água morna.
- Coloque um copo com um pouco de água por baixo do tubo e abra o seletor de Vapor/água (O).
- Prima um dos ícones de café (E1 ou E2) e a água começará a sair. Prima novamente o ícone de café e a água parará de sair.
- Feche o seletor de vapor (O) no sentido dos ponteiros do relógio até fechar.
- Utilize um pano para secar o tubo e torne a colocar o tubo de revestimento
- Caso não saia água (nem vapor), tal poderá ser por haver resíduos de leite seco a tapar a saída. Nesse caso, com cuidado, utilize uma agulha para desentupir a saída do tubo de vapor
- Uma vez limpo, enxagúe com água corrente da torneira e torne a montá-lo. Volte a tirar vapor.

TRATAMENTO DAS INCRUSTAÇÕES CALCÁRIAS:

- Para o perfeito funcionamento do aparelho, este deverá estar livre de incrustações de calcário ou magnésio originadas pelo uso de águas de dureza elevada.
- Para evitar este tipo de problema recomenda-se a utilização de água com baixa mineralização calcária ou magnésica.
- Em todo o caso, se não for possível a utilização do tipo de água recomendado anteriormente deverá proceder periodicamente a um tratamento de descalcificação do aparelho, com uma periodicidade de:
 - A cada 6 semanas se a água for “muito dura”.
 - A cada 12 semanas se a água for “dura”.
- Para a descalcificação, recomendamos o produto específico anticalcário, à venda em lojas especializadas e nos serviços técnicos autorizados.
- Não se recomendam soluções caseiras, tal como o uso de vinagre, nos tratamentos de descalcificação do aparelho.

DESCRIZIONE

- A Coperchio del serbatoio dell'acqua
- B Serbatoio dell'acqua
- C Superficie scaldatazze
- D Tastiera tattile
- E1 Icona Caffè Ristretto
- E2 Icona Caffè Lungo
- E3 Icona Vapore
- E4 Icona Temperatura
- E5 Icona Caffè Doppio
- F Icona ON/OFF
- G Tubo vaporizzatore
- H Portafiltri
- I Cucchiaino dosatore
- J Filtro 1 tazza (per caffè macinato e POD)
- K Filtro per 2 tazzine
- L Cavo di alimentazione
- M Vaschetta raccogli gocce
- N Griglia vaschetta
- O Comando Vapore/acqua
- P Tubi di silicone
- R Spioncino Livello serbatoio

PRECAUZIONI D'USO:

- Prima di ogni utilizzo, svolgere completamente il cavo dell'apparecchio.
- Non utilizzare l'apparecchio se gli accessori non sono accoppiati correttamente.
- Non utilizzare l'apparecchio senza acqua.
- Non utilizzare l'apparecchio se il suo dispositivo di accensione/spengimento non è funzionante.
- Non muovere l'apparecchio durante l'uso
- Fare attenzione ai livelli MASSIMO e MINIMO.
- Scollegare la spina dalla presa di corrente quando l'apparecchio non è in uso e prima di eseguire qualsiasi operazione di pulizia.
- Scollegare l'apparecchio dalla rete prima di riempire il serbatoio d'acqua.
- Conservare questo apparecchio fuori dalla portata dei bambini e/o di persone con problemi fisici, mentali o di sensibilità, o con mancanza di esperienza e conoscenza.
- Non riporre l'apparecchio quando ancora caldo.
- Utilizzare l'apparecchio solo con acqua.
- Si consiglia di utilizzare acqua minerale in bottiglia destinata al consumo umano.
- Non lasciare mai l'apparecchio collegato alla rete elettrica e senza controllo. Si otterrà un risparmio energetico e si prolungherà la vita dell'apparecchio stesso.

- Non estrarre il portafiltri mentre si sta facendo caffè, giacché, in questo momento, è sotto pressione.

MODO D'USO

PRIMA DELL'USO:

- Assicurarsi di aver rimosso dal prodotto tutto il materiale di imballaggio.
- Per il primo utilizzo, si consiglia di adoperare il prodotto solo con acqua.
- Prima del primo utilizzo dell'apparecchio, si consiglia di pulire tutte le parti a contatto con gli alimenti, come indicato nella sezione dedicata alla pulizia.
- Prima di collegare la macchina, verificare che il Comando Vapore/Acqua (O) sia chiuso (girandolo in senso orario).

RIEMPIMENTO D'ACQUA:

- È necessario riempire il serbatoio con acqua prima di avviare l'apparecchio.
- Il serbatoio (B) si può rimuovere dalla parte posteriore della macchina per il caffè oppure si può aprire il coperchio (A) e versare direttamente l'acqua.
- Riempire il serbatoio con acqua fredda, rispettando il livello MAX e MIN. Non far scendere l'acqua al di sotto del livello minimo.
- Ricollocare il serbatoio nel suo vano, assicurandosi di incastrarlo correttamente e che i tubi di silicone (P) siano correttamente inseriti nel serbatoio dell'acqua.

PREVIAMENTE AL PRIMO UTILIZZO (AVVIAMENTO DEL CIRCUITO):

- Questa semplice operazione assicura un'erogazione ottimale e deve essere effettuata:
- Alla prima accensione.
- Quando la macchina rimane inutilizzata per un lungo periodo di tempo (1 o 2 settimane)
- Quando il serbatoio rimane senz'acqua.
- Riempire il serbatoio di acqua, cercando di rimanere al di sotto del segnale di livello "MAX".
- Collegare l'apparato alla rete elettrica.
- Premere l'Icona di accensione/spengimento (F). Le spie luminose (E1 e E2) si accendono e lampeggiano a intermittenza e smetteranno di lampeggiare quando si raggiunga la temperatura adeguata.
- **IMPORTANTE:** Per la prima messa in funzione, e in generale, per effettuare quest'operazione non è necessario attendere che la macchina si riscaldi.

- Senza il portafiltri (H) (o con il portafiltri, ma senza caffè), posizionare un recipiente sotto il tubo del vapore (G).
- Aprire il regolatore del vapore (O), girandolo in senso antiorario
- Premere una delle Icone del Caffè (Ristretto o Lungo, E1 o E2) per pompare una piccola quantità di acqua.
- Uscirà dell'acqua dal tubo del vapore (G). Attendere che esca un getto d'acqua continuo e premere nuovamente la stessa Icona del caffè (E1 o E2) per arrestare l'uscita d'acqua.
- Per arrestare l'erogazione, girare il comando Vapore/Acqua (O) in senso orario per chiuderlo.
- In questo modo terminerà l'operazione di avviamento

RIEMPIMENTO DEL CAFFÈ

- Estrarre il portafiltri (H)
- Inserire il filtro per il caffè macinato che si desidera (J o K) nel portafiltri.
- Il filtro J (il più piccolo) si può utilizzare sia per caffè macinato che per sacchetti monodose in carta.
- Consigliamo di utilizzare del caffè a tostatura naturale. L'utilizzo di caffè torrefatto potrebbe compromettere il funzionamento della macchina.
- Riempire il filtro estraibile con caffè macinato (utilizzare da 6 a 7gr di caffè per ogni tazza da preparare).
- Se si desidera fare 1 caffè, utilizzare il filtro per 1 caffè e riempirlo (1 cucchiata): prendere la misura del cucchiaino dosatore come misura per un caffè.
- Per POD (monodose di carta), utilizzare il filtro da 1 caffè, posizionando correttamente la monodose nello stesso.
- Per 2 caffè, utilizzare il filtro per 2 caffè e mettere 2 cucchiatae.
- Premere quindi leggermente il caffè macinato con la parte posteriore del cucchiaino.
- Prima di posizionare il portafiltri nel gruppo della macchina, girare indietro il fermafiltri.
- Inserire nuovamente il portafiltri nella macchina.
- Posizionare il portafiltri nel gruppo del caffè, inserendolo da sotto il gruppo stesso e girarlo in senso antiorario fino alla fine.
- Per regolarlo completamente, chiuderlo fino a passare leggermente il centro.

USO:

- Prima di collegare la macchina, verificare che il regolatore del vapore (O) sia chiuso.
- Riempire prima il serbatoio dell'acqua.
- Collegare l'apparato alla rete elettrica.
- Avviare l'apparecchio, azionando l'icona di avvio/arresto (F).
- Le icone (E1 e E2) si illuminano e lampeggiano a intermittenza.
- Attendere che le icone E1 e E2 smettano di lampeggiare, indicando che è stata raggiunta la temperatura adeguata.
- Posizionare una o due tazze preriscaldate in corrispondenza dell'uscita del portafiltri.
- Premere l'Icona desiderata (caffè ristretto o lungo).
- La corrispondente icona inizia a lampeggiare.
- L'unità comincerà la preinfusione e, dopo un breve arresto, continuerà a produrre l'infusione.
- L'infusione inizierà ad uscire.
- Quando si ottenga la quantità programmata di caffè espresso (ristretto o lungo), la macchina si arresterà automaticamente.
- Si potrà sempre arrestare l'erogazione in qualsiasi momento, premendo nuovamente la relativa icona del caffè.

CAFFÈ DOPPIO

- Per erogare un caffè ristretto doppio o un caffè lungo doppio, premere il tasto caffè doppio e poi il tasto caffè ristretto o caffè lungo.
- Il tempo di erogazione di un caffè doppio è sempre due volte superiore a quello di un caffè normale (ristretto o lungo) e durante l'erogazione il LED caffè doppio e il LED caffè corto o lungo lampeggiano contemporaneamente.
- Terminata l'erogazione, attendere alcuni secondi e ritirare le tazze con il caffè.
- Estrarre il portafiltri e svuotare i fondi.
- Lavare il portafiltri con acqua corrente ed asciugare con cura.
- Verificare che il filtro estraibile sia collocato correttamente nel portafiltri.
- Inserire nuovamente il portafiltri nella macchina.

MODIFICA DEI TEMPI DI PREPARAZIONE PREDEFINITI

- Premere l'Icona corrispondente (ristretto o lungo) per più di 5 secondi e tenerla premuta. Il caffè continuerà ad uscire finché non si smetta di premere l'icona.

- Quando si arresti, il tempo di uscita del caffè rimarrà programmato per le successive erogazioni.
- Ogni volta che si ripeta questa operazione, la macchina memorizzerà il nuovo tempo.
- La quantità di caffè per un ristretto o un lungo può variare da un'erogazione all'altra, in base al tipo di caffè utilizzato e da quanto sia stato pressato. Tuttavia, i tempi di elaborazione programmati rimarranno costanti.

SCelta DELLA TEMPERATURA DI LAVORO DEL CAFFÈ:

- Quando si preme il tasto della temperatura, il LED corrispondente passa a ACCESO ed anche i Led del caffè ristretto e del vapore saranno ACCESI. Se si mantiene la temperatura standard (valore di fabbrica), entrambi rimangono fissi, ma se si impiegano valori diversi, il LED del caffè ristretto o del Vapore lampeggeranno più rapidamente, quanto maggiore sia la differenza di temperatura rispetto a quella standard.
- Premendo l'icona vapore, la temperatura aumenta di +1°C ad ogni pressione, fino a un massimo di +2°C al di sopra del valore standard.
- Premendo l'icona caffè ristretto, la temperatura scende -1°C ad ogni pressione, fino a un massimo di -2°C al di sotto del valore standard.
- Per uscire dalla modalità di regolazione della temperatura, premere nuovamente l'icona corrispondente. I LED temperatura, Caffè ristretto e vapore passano a OFF.
- Per capire più accuratamente la regolazione della temperatura:
- Temperatura standard:
LED Caffè Ristretto fisso ON, LED Vapore fisso ON.
LED Temperatura fissa ON.
- Temperatura standard -1°C:
LED Caffè Ristretto lampeggia lentamente, LED Vapore fisso ON.
LED Temperatura fissa ON.
- Temperatura standard -2°C:
LED Caffè Ristretto lampeggia rapidamente, LED Vapore fisso ON.
LED Temperatura fissa ON.
- Temperatura standard +1°C:
LED Caffè Ristretto fisso ON, LED Vapore fisso lampeggia lentamente.
LED Temperatura fissa ON.
- Temperatura standard +2°C:
LED Caffè Ristretto fisso ON, LED Vapore

fisso lampeggia rapidamente.

LED Temperatura fissa ON.

- Se si preme il tasto della temperatura e, trascorsi 3 secondi, non si preme il tasto caffè ristretto o il tasto vapore per iniziare la regolazione della temperatura, il LED temperatura, il LED caffè ristretto e il LED vapore si spengono, indicando che è stata cancellata la regolazione della temperatura.

IMPORTANTE

- Il vapore può produrre bruciate. Manipolare con attenzione durante l'operazione. Per affermare il tubo, utilizzare sempre il suo protettore

EROGAZIONE DI ACQUA CALDA:

- Avviare l'apparecchio premendo l'icona ON/OFF (F).
- Le icone E1 e E2 si illumineranno e lampeggeranno a intermittenza, per indicare che l'acqua si sta riscaldando.
- Attendere che le icone E1 e E2 smettano di lampeggiare. Ciò indicherà che l'acqua è arrivata alla temperatura adeguata.
- Posizionare un recipiente sotto il vaporizzatore.
- Aprire il regolatore di vapore (O), girandolo verso sinistra, in senso antiorario
- Premere l'icona di erogazione del caffè (E1 o E2).
- L'acqua calda inizierà ad uscire dal vaporizzatore.
- Dopo aver ottenuto la quantità necessaria di acqua calda, premere nuovamente l'icona di erogazione del caffè (E1 E2) e la pompa si arresterà.
- Chiudere il regolatore (O) girandolo verso destra, in senso orario

EROGAZIONE DI VAPORE:

- Il vapore può essere utilizzato per preparare la schiuma del cappuccino o per scaldare altri liquidi.
- Avviare l'apparecchio, azionando l'icona di avvio/arresto (F).
- Posizionare un recipiente sotto il tubo del vapore.
- Posizionare il tubo dentro il liquido da riscaldare.
- Selezionare l'opzione vapore, premendo l'icona vapore (E3)
- Il sistema si riscalderà (luce lampeggiante) finché non si raggiunga la temperatura del vapore (la luce lampeggiante si spegne).

- Aprire il tasto vapore (O), girandolo in senso antiorario e inizierà ad uscire vapore dal tubo.
- Per ottenere una schiuma più densa, muovere leggermente il bricco in su e in giù.
- Raggiunta la quantità necessaria, girare nuovamente il comando (O) in senso antiorario e ritirare il recipiente
- Utilizzare un panno umido per pulire i residui di latte del tubo del vapore.

IMPORTANTE:

- Quando termini di generare vapore, la macchina deve rabboccare l'acqua utilizzata e, allo stesso tempo, recuperare la temperatura (più bassa) per il caffè.
- A tale fine, dopo aver prodotto vapore, lasciando aperto l'ugello del vapore, premere una qualsiasi icona del caffè, come descritto nelle istruzioni "Ottenere acqua calda" e si attiverà la pompa. Quando inizi ad uscire acqua dal tubo del vapore, la macchina avrà recuperato la temperatura del caffè e riempito la caldaia. A questo punto si può chiudere il regolatore del vapore.

FUNZIONE DISATTIVAZIONE AUTOMATICA

- Le macchine SOLAC sono progettate per il risparmio energetico
- A tale fine, se trascorsi alcuni (9) minuti l'utente non ha realizzato alcuna azione, l'apparecchio si spegne automaticamente
- Per tornare al funzionamento normale si dovrà semplicemente premere l'icona ON/ OFF (F).

UNA VOLTA CONCLUSO L'UTILIZZO DELL'APPARECCHIO:

- Spegnerne l'apparecchio premendo l'interruttore accensione/spegnimento (F).
- Scollegare l'apparecchio dalla rete.
- Svuotare il serbatoio dell'acqua.
- Pulire l'apparecchio.

PULIZIA

A. PULIZIA BASE

- Scollegare la spina dalla rete elettrica e aspettare che l'apparecchio si raffreddi prima di eseguire la pulizia.
- Pulire l'apparecchio con un panno umido impregnato di gocce di detergente.
- Per la pulizia non impiegare solventi o prodotti a pH acido o basico come la candeggina, né prodotti abrasivi.
- Non lasciar entrare acqua o altri liquidi nelle fenditure del sistema di ventilazione per non

danneggiare le parti operative dell'apparecchio.

- Nessuna delle parti che compongono questo apparato è adatta per il lavaggio in lavastoviglie.
- Prima di montare e riporre l'apparecchio, asciugare bene tutti i pezzi.

B. PULIZIA DEL VAPORIZZATORE

- **ATTENZIONE:** Perché tutti i componenti del vaporizzatore possono essere molto caldi
- È consigliabile pulire il tubo del vaporizzatore dopo aver prodotto vapore, per prevenire accumuli di sporcizia, e prima di spegnere la macchina.
- A tale fine, estrarre l'involucro del vaporizzatore, girandolo prima in senso orario e poi tirandolo verso il basso, e pulirlo sotto il rubinetto con acqua tiepida.
- Posizionare un bicchiere d'acqua sotto il tubo e aprire il comando Vapore/acqua (O).
- Premere una delle icone del caffè (E1 o E2) e inizierà ad uscire acqua. Premere nuovamente l'icona del caffè e l'acqua smetterà di uscire.
- Chiudere il comando vapore (O) girandolo in senso orario.
- Utilizzare un panno per asciugare il tubo e riposizionare l'involucro.
- Se non dovesse uscire (né vapore), la causa potrebbe essere il latte secco che intasa l'uscita. In questo caso, utilizzare con attenzione un ago per disintasarne la punta del vaporizzatore.
- Quando sia pulito, risciacquarlo con acqua corrente del rubinetto e rimontarlo. Vaporizzare nuovamente.

ELIMINAZIONE DELLE INCROSTAZIONI CALCAREE:

- Per un corretto funzionamento dell'apparecchio, evitare la formazione di incrostazioni di calcio o magnesio causate dall'uso di acqua ad elevata durezza.
- A tal fine, si raccomanda l'uso di un'acqua a basso contenuto di sali di calcio e magnesio.
- In ogni caso, se non fosse possibile usare il tipo d'acqua raccomandato, si consiglia di eseguire periodicamente un procedimento di decalcificazione dell'apparecchio:
 - Ogni 6 settimane se l'acqua è "molto dura".
 - Ogni 12 settimane se l'acqua è "dura".
- Per la decalcificazione dell'apparecchio si raccomanda di usare un prodotto anticalcare specifico, in vendita nei negozi specializzati e nei punti d'assistenza tecnica autorizzati.
- Si consiglia di evitare rimedi fatti in casa, come l'uso dell'aceto.

BESCHRIJVING

- A Deksel waterreservoir
- B Waterreservoir
- C Oppervlak voor het verwarmen van koppen
- D Toetsenbord
- E1 Pictogram Espresso
- E2 Pictogram Lange Espresso
- E3 Pictogram Stoom
- E4 Pictogram Temperatuur
- E5 Pictogram Dubbele Koffie
- F Pictogram ON/OFF
- G Stoompijpje
- H Filterhouder
- I Maatlepel
- J Filter voor 1 kop (voor gemalen koffie of PAD)
- K Filter voor 2 kopjes
- L Voedingskabel
- M Druppellade
- N Rooster lade
- O Knop Stoom/water
- P Siliconen buisjes
- R Kijkglas waterniveau

GEbruik EN ONDERHOUD:

- Rol het stroomsnoer van het apparaat voor gebruik volledig af.
- Gebruik het apparaat niet wanneer de hulpstukken niet correct aangesloten zijn.
- Het apparaat niet aanzetten zonder water.
- Gebruik het apparaat niet als de aan/uit knop niet werkt.
- Het apparaat niet verplaatsen terwijl het werkt.
- Respecteer het MAXIMUM en MINIMUMniveau.
- Trek de stekker uit het stopcontact wanneer het apparaat niet in gebruik is en alvorens het te reinigen.
- Haal de stekker uit het stopcontact alvorens het waterreservoir te vullen.
- Houd dit apparaat buiten bereik van kinderen en/of personen met lichamelijke, zintuiglijke of geestelijke beperkingen, of met een gebrek aan ervaring en kennis.
- Berg het apparaat niet op wanneer het nog warm is.
- Het apparaat uitsluitend met water gebruiken.
- Het is raadzaam om mineraalwater uit flessen te gebruiken dat geschikt is voor menselijk gebruik.
- Laat het apparaat nooit zonder toezicht aan staan. U bespaart hierdoor energie en verlengt tevens de levensduur van het apparaat.

- Verwijder de filterhouder niet terwijl de koffie gezet wordt, aangezien het apparaat op dat moment onder druk staat.

GEbruIKSAANWIJZING

OPMERKINGEN VOORAFGAAND AAN HET GEbruIK:

- Controleer dat al het verpakkingsmateriaal van het product verwijderd is.
- Bij het eerste gebruik van het product is het raadzaam om het apparaat eenmaal alleen met water te laten werken.
- Reinig voor het eerste gebruik alle delen van het apparaat die met voedingsmiddelen in aanraking kunnen komen, zoals beschreven in het onderdeel Reiniging.
- Controleer voor gebruik dat de knop Stoom/Water (O) dicht is (draaien met de klok mee).

VULLEN MET WATER:

- Men moet het reservoir met water vullen alvorens het apparaat aan te zetten.
- Men kan het reservoir (B) verwijderen via de achterkant van de espressomachine of het deksel (A) openen om er direct water in te gieten.
- Vul het reservoir met koud water, zodat het niveau zich tussen MAX en MIN bevindt. Zorg ervoor dat het waterniveau nooit onder het minimumniveau komt.
- Plaats het reservoir weer in de houder, erop lettend dat het goed geplaatst is, en dat de siliconen buizen (P) goed in het waterreservoir zitten.

VOORAFGAAND AAN HET EERSTE GEbruIK (HET CIRCUIT VULLEN):

- Deze eenvoudige procedure garandeert een optimale werking en moet verricht worden:
- Bij de eerste ingebruikname.
- Wanneer het toestel gedurende een lange periode (1 of 2 weken) niet gebruikt wordt.
- Wanneer het waterreservoir leeg is.
- Vul het waterreservoir, erop lettend dat het aangegeven "MAX" niveau niet overschreden wordt.
- Steek de stekker in het stopcontact.
- Druk op het pictogram aan/uit (F). De controlelampjes (E1 en E2) gaan knipperen en houden op te knipperen wanneer de juiste temperatuur bereikt is.
- BELANGRIJK: wacht niet tot de machine heet is voor de eerste keer opstarten en in het algemeen voor deze handeling.

- Plaats een bakje onder de uitgang van het stoompijpje (G) zonder de filterhouder (H) te plaatsen (of plaats de filterhouder, maar zonder koffie)
- Open de stoomregelaar (O) door hem linksom te draaien.
- Druk op een van de twee koffie pictogrammen (Espresso of Lange Espresso, E1 of E2) om een kleine hoeveelheid water te laten pompen.
- Er komt water uit het stoompijpje (G). Wacht tot de waterstraal continu is en druk nogmaals op hetzelfde koffie pictogram (E1 of E2) om de waterstroom te stoppen.
- Stop de productie door de knop Stoom/Water (O) rechtsom te draaien en te sluiten.
- Hierna is het circuit met water gevuld.
- Zet het apparaat aan door op het symbool aan/uit (F) te drukken.
- De pictogrammen (E1 en E2) lichten op en knipperen.
- Wacht tot de pictogrammen E1 en E2 ophouden te knipperen, hetgeen aangeeft dat de juiste temperatuur bereikt is.
- Zet één of twee voorverwarmde koppen onder de filterhouder.
- Druk op het gewenste pictogram (espresso, lange espresso).
- Het overeenkomstige pictogram gaat knipperen.
- Het apparaat start het zetten van koffie, pauzeert kort en gaat verder met zetten.
- De koffie begint te lopen.
- Wanneer de ingestelde hoeveelheid espresso koffie geproduceerd is (espresso of lange espresso), stopt het apparaat vanzelf.
- Men kan het koffiezetten op elk gewenst moment onderbreken door nogmaals op het overeenkomstige pictogram te drukken.

VULLEN MET KOFFIE

- Verwijder de filterhouder (H).
- Plaats het gewenste filter voor gemalen koffie (J of K) in de filterhouder.
- Het filter J (het kleinste filter) kan zowel voor gemalen koffie als papieren koffiepads worden gebruikt.
- Wij bevelen aan dat u natuurlijk geroosterde koffie gebruikt. Gebrande koffie kan de werking van het apparaat negatief beïnvloeden.
- Vul het uitneembare filter met gemalen koffie (ongeveer 67 gr koffie per kop).
- Wanneer u 1 kop koffie wilt maken, gebruik de maatlepel voor 1 kop en vul de maatlepel geheel (1 lepel); de inhoud van de maatlepel is goed voor een kop koffie.
- Gebruik voor PADS (papieren monodosis) hetzelfde filter voor 1 kop koffie en plaats de monodosis goed in de houder.
- Gebruik voor het zetten van 2 koppen het filter voor 2 koppen koffie en vul het met 2 lepels.
- Druk de gemalen koffie vervolgens zacht aan met de achterkant van de lepel.
- Beweeg de handgreep van de filterhouder naar achteren voordat u hem in de zetgroep plaatst.
- Plaats de filterhouder weer in het apparaat.
- Plaats de filterhouder onder in de zetgroep en draai hem linksom totdat hij goed vastzit.
- Druk de handgreep altijd iets verder door dan het midden zodat hij goed vastzit.

GEBRUIK:

- Controleer dat de stoomregelaar (O) geheel gesloten is voordat u de stekker in het stopcontact steekt.
- Het waterreservoir moet gevuld zijn.
- Steek de stekker in het stopcontact.

DUBBELE KOFFIE

- Voor een dubbele espresso of een dubbele lange espresso moet met eerst op de knop voor dubbele koffie en dan op de espresso of lange espresso knop drukken.
- De tijd om een dubbele koffie te zetten is tweemaal de tijd van een gewone kop koffie (espresso of lange espresso) en tijdens het zetten van een dubbele koffie knipperen zowel de LED van dubbele koffie en de LED van espresso of lange espresso.
- Wacht enkele seconden na het beëindigen van het koffiezetten alvorens de koffiekoppen te verwijderen.
- Verwijder de filterhouder en gooi het koffiedik weg. Was de filterhouder onder de lopende kraan en droog hem goed af.
- Controleer dat het uitneembare filter goed in de filterhouder geplaatst is.
- Plaats de filterhouder weer in het apparaat.

DE VOORAF INGESTELDE KOFFIEZETTIDEN WIJZIGEN

- Druk gedurende tenminste 5 seconden onafgebroken op het overeenkomstige pictogram (espresso of lange espresso). De koffie blijft lopen totdat u ophoudt te drukken.
- Wanneer het apparaat stopt, blijft deze koffiezettijd ingesteld voor de volgende keer koffiezetten.
- Het apparaat onthoudt de tijdsduur die u op deze manier instelt.

- De hoeveelheid koffie die wordt geproduceerd voor espresso of lange espresso kan per keer verschillen en hangt af van het soort koffie en hoe stevig het is aangedrukt. Desondanks blijven de geprogrammeerde koffiezettijden altijd constant.

INSTELLING TEMPERATUUR VOOR KOFFIEZETTEN:

- Wanneer men op de temperatuurknop drukt, gaat de temperatuurLED AAN terwijl de LEDs voor espressokoffie en stoom ook AAN zijn. Wanneer de temperatuur standaard is (zoals ingesteld in de fabriek), lichten beide continu op, maar anders knipperen de LEDs van espresso koffie en stoom sneller naarmate het verschil met de standaardtemperatuur groter is.
- Bij elke druk op het pictogram voor stoom gaat de temperatuur omhoog met +1°C, tot een maximum van +2°C boven de standaardtemperatuur.
- Bij elke druk op het pictogram voor espresso gaat de temperatuur omlaag met -1°C, tot een minimum van -2°C onder de standaardtemperatuur.
- Druk nogmaals op het pictogram voor temperatuur om de temperatuurinstelling te beëindigen. Vervolgens gaan de LEDs voor temperatuur, espresso en stoom UIT.
- Weergave van de ingestelde temperatuur:
- Standaardtemperatuur:
 - LED espresso continu AAN, LED stoom continu AAN.
 - LED temperatuur continu AAN.
- Standaardtemperatuur -1°C:
 - LED espresso knippert langzaam, LED stoom continu AAN.
 - LED temperatuur continu AAN.
- Standaardtemperatuur -2°C:
 - LED espresso knippert snel, LED stoom continu AAN.
 - LED temperatuur continu AAN.
- Standaardtemperatuur + 1°C:
 - LED espresso continu AAN, LED stoom knippert langzaam.
 - LED temperatuur continu AAN.
- Standaardtemperatuur + 2°C:
 - LED espresso continu AAN, LED stoom knippert snel.
 - LED temperatuur continu AAN.
- Wanneer men op de temperatuurknop drukt en niet binnen 3 seconden op de espresso of stoomknop drukt om de temperatuurinstelling

te verrichten, gaan de LEDs voor temperatuur, espresso en stoom weer uit, hetgeen aangeeft dat de temperatuurinstelling geannuleerd is,

WAARSCHUWING

- De stoom kan brandwonden veroorzaken. Wees voorzichtig bij de bereiding. Pak de buis altijd bij de bescherming beet.

LEVERING VAN WARM WATER:

- Zet het apparaat aan door op het pictogram ON / OFF (F) te drukken.
- De pictogrammen E1 en E2 lichten op en knipperen, hetgeen aangeeft dat het water aan het opwarmen is.
- Wacht tot de pictogrammen E1 en E2 ophouden te knipperen. Dit geeft aan dat het water de juiste temperatuur heeft bereikt.
- Zet een bakje onder het stoompijpe.
- Open de stoomregelaar (O) door haar linksom te draaien, tegen de richting van de wijzers van de klok in
- Druk op het pictogram voor koffiezetten (E1 of E2).
- Het stoompijpe levert warm water.
- Wanneer de gewenste hoeveelheid warm water is geproduceerd, druk nogmaals op het pictogram voor koffiezetten (E1 of E2), zodat de pomp stopt.
- Draai de regelaar (O) rechtsom dicht, in de richting van de wijzers van de klok.

STOOMPRODUCTIE:

- Met stoom kan men melk opschuimen voor een cappuccino of om andere dranken op te warmen.
- Zet het apparaat aan door op het symbool aan/uit (F) te drukken.
- Plaats een kop onder de melkopschuimer.
- Plaats het pijpe in de te verwarmen drank.
- Selecteer stoom door op het pictogram voor stoom (E3) te drukken
- Het apparaat warmt op (het licht knippert) totdat de temperatuur voor stoomproductie bereikt is (het licht houdt op te knipperen).
- Open de stoomknop (O) door hem linksom te draaien; er begint stoom uit het pijpe te komen
- Beweeg de kan een beetje omhoog en omlaag om de melk beter op te schuimen
- Draai de knop (O) met de klok mee wanneer een voldoende schuim heeft en verwijder de kan
- Reinig het stoompijpe met een vochtige doek

WAARSCHUWING:

- Wanneer men verder geen stoom meer nodig heeft, moet men het verbruikte water bijvullen terwijl men de temperatuur laat dalen naar de juiste temperatuur voor het zetten van koffie.
- Druk hiervoor na de stoomproductie en terwijl de stoomknop open staat op een van de koffieknoppen, zoals beschreven onder "Productie van warm water", zodat de pomp gaat werken. Wanneer er water uit de stoompijp begint te komen, is de temperatuur gedaald naar de temperatuur voor het zetten van koffie terwijl de ketel is bijgevuld. Nu kunt u de stoomknop sluiten.

AUTOMATISCHE UITSCHAKELING

- SOLAC apparaten zijn ontworpen om energie te sparen.
- Met dit doel gaat het apparaat na enige (9) minuten automatisch uit wanneer de gebruiker gedurende deze tijd geen enkele handeling verricht heeft.
- Druk op het pictogram ON/OFF (F) om het apparaat weer te activeren.

NA GEBRUIK VAN HET APPARAAT:

- Zet het apparaat uit door op het pictogram aan/uit (F) te drukken.
- Trek de stekker uit het stopcontact.
- Verwijder het water uit het reservoir.
- Reinig het apparaat.

REINIGING**A. ALGEMENE REINIGING**

- rek de stekker van het apparaat uit het stopcontact en laat het afkoelen alvorens het te reinigen.
- Reinig het apparaat met een vochtige doek, geïmpregneerd met enkele druppels zeep en droog het vervolgens af.
- Gebruik geen oplosmiddelen of producten met een zure of basische pH, zoals bleekwater, noch schuurmiddelen, om het apparaat schoon te maken.
- Zorg ervoor dat er geen water of andere vloeistof binnendringt door de verluchtingsopeningen om schade aan de functionele delen binnenin het apparaat te voorkomen.
- De onderdelen van dit apparaat kunnen niet in de vaatwasser gereinigd worden.
- Laat alle onderdelen goed drogen alvorens het apparaat opnieuw te monteren en op te bergen.

B. REINIGING VAN DE MELKOPSCHEIMER

- LET OP! Let op, de onderdelen van de melkopschuimer kunnen zeer heet zijn
- Het verdient aanbeveling de buis van de melkopschuimer te reinigen na gebruik maar voordat u het apparaat uitzet, om te voorkomen dat er vuil in achterblijft.
- Verwijder hiervoor de bescherming van de melkopschuimer door deze rechtsom te draaien en naar beneden te trekken, en maak haar onder de kraan schoon met lauwwater.
- Plaats een glas met wat water onder de buis en open de Stoom/Water knop (O).
- Druk op een van de pictogrammen voor koffie (E1 of E2), zodat het water gaat lopen. Druk nogmaals op het pictogram voor koffie om de waterstroom te stoppen.
- Sluit de stoomknop (O) door hem rechts te draaien.
- Droog het pipje met een doek en plaats de mouw weer op haar plaats.
- Wanneer er geen water (of stoom) uit het pipje komt, is de uitgang misschien verstopt met opgedroogde melk. Gebruik in dit geval een naald om de neus van het stoompijpje voorzichtig te openen.
- Als het eenmaal schoon is, spoel het af met kraanwater en monteer het weer op zijn plek. Maak nogmaals stoom.

BEHANDELING VAN KALKAANSLAG:

- Voor een optimale werking van het apparaat moet het vrij zijn van kalk of magnesiumaanslag, veroorzaakt door het gebruik van hard water.
- Om dit soort problemen te vermijden, is het raadzaam om water te gebruiken met een laag kalk of magnesiumgehalte.
- Als het onmogelijk is om het hierboven aanbevolen soort water te gebruiken moet men het apparaat periodiek ontkalken, namelijk:
 - Elke 6 weken als het water "zeer hard" is.
 - Elke 12 weken als het water "hard" is.
- Hiervoor dient U een antikalkproduct speciaal voor dit soort apparaten te gebruiken, dat te koop is in gespecialiseerde winkels en bij erkende technische diensten.
- We raden aan om geen huishoudelijke middelen te gebruiken, zoals azijn, om het apparaat te ontkalken.

POPIS

- A Kryt nádrže na vodu
- B Nádrž na vodu
- C Topná deska pro ohřev šálků
- D Dotyková obrazovka
- E1 Ikona Malá káva
- E2 Ikona Velká káva
- E3 Ikona Pára
- E4 Ikona Teplota
- E5 Ikona Dvojitá káva
- F Ikona ZAPNUTO/VYPNUTO
- G Trubice na páru
- H Držák filtru
- I Odměrka
- J Filtr na 1 šálek kávy (mletá káva a kapsle)
- K Filtr na 2 šálky kávy
- L Napájecí kabel
- M Odkapávací miska
- N Mřížka odkapávací misky
- O Knoflík pára/voda
- P Silikonové hadičky
- R Odměrka na nádrži na vodu

POUŽÍVÁNÍ A PÉČE O PŘÍSTROJ:

- Před každým použitím plně rozviňte napájecí kabel.
- Nepoužívejte přístroj, pokud není příslušenství správně namontováno.
- Nezapínejte přístroj bez vody.
- Nepoužívejte přístroj, pokud vypínač zapnutí a vypnutí „on/off“ nefunguje.
- Při používání přístrojem nepohybujte.
- Respektujte úroveň MAX a MIN.
- Přístroj odpojte z elektrické sítě, když ho nepoužíváte a před zahájením jakéhokoli čištění.
- Před plněním nádržky na vodu odpojte přístroj od elektrické sítě.
- Tento přístroj skladujte mimo dosah dětí a / nebo osob s omezenými fyzickými, smyslovými nebo duševními schopnostmi či osob, které nebyly obeznamenány s jeho používáním.
- Přístroj neskladujte, pokud je stále horký.
- V přístroji používejte pouze vodu.
- Doporučuje se používat balenou minerální vodu přizpůsobenou pro lidskou spotřebu.
- Není-li spotřebič v provozu, nikdy jej nenechávejte připojen a bez dozoru. To šetří energii a prodlužuje životnost spotřebiče.
- Neodstraňujte držák filtru během přípravy kávy, protože je pod tlakem.

NÁVOD K POUŽITÍ**PŘED POUŽITÍM:**

- Ujistěte se, že veškeré obaly produktu byly odstraněny.
- Před prvním použitím je přístroj vhodné testovat pouze s vodou.
- Před prvním použitím produktu vyčistěte části, které budou v kontaktu s potravinami způsobem popsáným v části věnované čištění.
- Před připojením přístroje zkontrolujte, zda je knoflík pára/voda (O) uzavřen (otáčením ve směru hodinových ručiček).

NAPLNĚNÍ VODOU:

- Nádrž na vodu musí být před zapnutím přístroje naplněna vodou.
- Nádrž na vodu (B) lze vyjmout přes zadní část kávovaru nebo otevřít víko (A) a nalít vodu přímo do nádržky.
- Naplňte nádrž a dodržujte přitom úroveň MAX. Nedovolte, aby se voda dostala pod úroveň MIN.
- Vraťte nádrž na vodu zpět na místo a ujistěte se, že je dobře nasazena, a že jsou silikonové hadičky (P) do nádrže na vodu dobře zavedeny.

PŘED PRVNÍM POUŽITÍM (PŘÍPRAVA VODNÍHO OKRUHU):

- Tato jednoduchá funkce zajišťuje optimální výdej a musí být provedena:
- Při prvním spuštění.
- Pokud se přístroj dlouhou dobu nepoužíval (1 až 2 týdny)
- Když v nádržce došla voda.
- Nádržku naplňte a dávejte pozor, aby nebyla překročena hladina MAX.
- Připojte spotřebič do sítě.
- Stiskněte ikonu ON/OFF (F). Kontrolky (E1 a E2) se rozsvítí a přestanou blikat, když kávovar dosáhne správné teploty.
- **DŮLEŽITÉ:** Při prvním . Obecně pro tuto činnost není nutné čekat, až bude přístroj horký.
- -Bez držáku filtru (H) (nebo s držákem filtru, ale bez kávy) umístěte šálek pod výstup trysky na páru.
- Otočte knoflíkem páry (R) proti směru hodinových ručiček.
- Klepněte na jednu ze dvou ikon kávy (E1 nebo E2). k čerpání malého množství vody.
- Voda bude vystupovat přes trubici na páru (G). Počkejte, dokud voda nevytéká plynule, a zno-

vu klepněte na stejnou ikonu kávy (E1 nebo E2), abyste tekoucí vodu zastavili.

- Chcete-li podávání dokončit, otočte knoflíkem pára/voda (O) ve směru hodinových ručiček, abyste jej zavřeli.
- Tímto bude primární operace dokončena.

NAPLNĚNÍ KÁVOU:

- Vyjměte držák filtru (H).
- Umístěte vybraný filtr na mletou kávu (J nebo K) do držáku filtru.
- Do držáku filtru vložte požadovaný filtr na mletou kávu (J nebo K).
- Filtr J (nejmenší) lze použít buď na mletou kávu nebo na papírové kapsle.
- Doporučujeme používat přírodní praženou kávu, protože při použití některé pražené kávy může ovlivnit funkci přístroje.
- Napiňte vybraný odnímatelný filtr (1 nebo 2 šálky) mletou kávou (6-7 g na šálek).
- Pomocí odměrky (I) na 1 kávu vsypte 1 lžici.
- U POD (jedna dávka papírové kapsle) použijte stejný filtr na 1 kávu a umístěte ji dobře do filtru.
- Pro 2 kávy, použijte filtr na 2 šálky (M), a vložte 2 lžičky kávy.
- Poté kávu lehce zatlačte dolů použitím zadní strany lžice.
- Před montáží držáku filtru do sestavy kávovaru přesuňte držák odměrky dozadu.
- Nasadte držák filtru do spotřebiče ještě jednou.
- Držák filtru umístěte do sestavy jeho zasunutím zespoda. Otočte ho proti směru hodinových ručiček, zleva doprava, dokud se nezapne.

POUŽITÍ

- Před připojením přístroje zkontrolujte, zda je volič páry (O) uzavřen.
- S předem naplněnou nádrží na vodu.
- Připojte spotřebič do sítě.
- Zapněte přístroj pomocí ikony zapnuto/vypnuto (F).
- Kontrolka ikon (E1 a E2) bude přerušovaně blikat.
- Počkejte, až kontrolka ikon (E1 a E2) přestane blikat a zůstane svítit. To znamená, že bylo dosaženo správné teploty
- Umístěte jeden nebo dva předehřáté šálky na výstup držáku filtru.
- Klepněte na požadovanou ikonu kávy (Malá, Velká).

- Odpovídající Kontrolka začne blikat.
- Jednotka spustí předvaření a po krátké době bude ve vaření pokračovat.
- Káva začne vystupovat.
- Když máte požadované množství kávy espresso (malé nebo velké), přístroj se automaticky zastaví.
- Kávu můžete vždy přestat vařit opětovným klepnutím na ikonu kávy.
- Dvojitá káva
- -Chcete-li malou dvojitou kávu nebo velkou dvojitou kávu, stiskněte ikonu dvojitě kávy a poté stiskněte malou nebo velkou kávu podle potřeby.
- Doba vydávání dvojitě kávy je vždy dvakrát vyšší než u běžné kávy (malé nebo velké). Během vydávání dvojitě kávy, současně blikají kontrolky dvojitě kávy a malé nebo velké kávy.
- Jakmile je výdej kávy dokončen, vyčkejte několik sekund a šálky s kávou odeberte.
- Držák filtru vyndejte a odstraňte z něj zbytky kávy.
- Držák filtru umyjte pod tekoucí vodou a dobře vysušte.
- Zkontrolujte, zda vyjímatelný filtr dokonale zapadl do držáku filtru.
- Nasadte držák filtru do spotřebiče ještě jednou.

ZMĚNA PŘEDNASTAVENÝCH ČASŮ VAŘENÍ

- Stiskněte odpovídající tlačítko (malé nebo velké kávy) a podržte jej stisknuté déle než 5 sekund. Mezitím vytéká káva, dokud tlačítko nepustíte. Při zastavení zůstane doba výstupu kávy naprogramována pro následující várky.
- Vždy, kdy tuto činnost opakujete, přístroj si toto množství zapamatuje.
- Množství kávy potřebné pro malou nebo velkou kávu se může lišit v závislosti na typu použité kávy a na tom, jak moc se lisuje. Naprogramované doby vaření však zůstanou konstantní.

VOLBA PRACOVNÍ TEPLOTY KÁVY.

- Když stisknete tlačítko teploty, kontrolka teploty se přepne do polohy ON (zapnuto) a rozsvítí se také kontrolka malé kávy a páry. Pokud jsme na standardní teplotě (tovární nastavení), obě kontrolky svítí, ale pokud se nacházíme v hodnotách odlišných od standardu, kontrolka malé kávy nebo kontrolka páry bliká rychleji, čím vyšší je teplotní rozdíl.
- Stisknutím ikony páry se zvýší teplota o +1°C najednou, až o +2°C nad standard

- Stiskem ikony Malá káva teplota klesne pokaždé o -1°C, až na nejvýše -2°C pod standard.
- Pro opuštění režimu nastavení teploty stiskněte znovu ikonu teploty. Poté kontrolka teploty, malé kávy a páry zhasne.
- Pro lepší vnímání nastavení teploty:
- Standardní teplota:

Kontrolka Malá káva nepřerušovaně svítí.

Kontrolka teploty svítí.

- Standardní teplota 1°C:

Kontrolka Malé kávy pomalu bliká, kontrolka páry svítí.

Kontrolka teploty svítí.

- Standardní teplota 2°C:

Kontrolka Malé kávy rychle bliká, kontrolka páry svítí.

Kontrolka teploty svítí.

- Standardní teplota + 1°C:

Kontrolka Malé kávy svítí, kontrolka páry pomalu bliká.

Kontrolka teploty svítí.

- Standardní teplota + 2°C:

Kontrolka Malé kávy svítí, kontrolka páry rychle bliká.

Kontrolka teploty svítí.

- Máte-li stisknuté tlačítko teploty a po 3 sekundách nestisknete tlačítko malé kávy nebo tlačítko páry pro nastavení teploty, kontrolka teploty, malé kávy a páry nesvítí, což signalizuje zrušení nastavení teploty.

DŮLEŽITÉ UPOZORNĚNÍ

- Trubice na páru může být velmi horká. Vždy uchopte rukojeť napěňovače, abyste nasměrovali trubičku napěňovače mléka.
- Výdej horké vody:
- Umístěte zařízení do polohy ON (zapnuto) a stiskněte ikonu ON/OFF (zapnuto/vypnuto) (F).
- Ikony E1 a E2 budou blikat, což znamená, že se voda ohřívá.
- Počkejte dokud ikony E1 a E2 nezhasnou. To znamená, že voda dosáhla správné teploty.
- Pod trysku páry vložte nádobu.
- Otevřete Regulátor páry (O), otočením doleva, proti směru hodinových ručiček
- Stiskněte ikonu kávy (E1 nebo E2).
- Z odpařovače začne vytékat horká voda.
- Po obdržení požadovaného množství horké vody znovu stiskněte ikonu kávy (E1 nebo E2), která čerpadlo zastaví.
- Zavřete Otočný knoflík (O) doprava, ve směru hodinových ručiček.

VÝDEJ PÁRY:

- Pára se používá pro napěnění mléka do cappuccina, a také pro ohřev jiných tekutin.
- Zapněte přístroj pomocí ikony zapnutí/vypnutí (F).
- Pod trysku páry vložte nádobu.
- Trysku umístěte do kapaliny, kterou chcete ohřát.
- Vyberte možnost Páry a klepněte na ikonu Pára (E3).
- Systém se znovu zahřívá (kontrolka bliká), dokud se nedosáhne teploty páry (blikající kontrolka se zastaví).
- Otevřete parní knoflík (O) otočením proti směru hodinových ručiček a pára začne vystupovat z parní trysky.
- Pro lepší napěnění mléka posuňte šálek s mírnými pohyby shora dolů.
- Pokud máte dostatek, otočte knoflíkem (O) ve směru hodinových ručiček, dokud se neuzavře a nádobu nevyjměte
- Zbytky v trubici na páru vyčistěte vlhkým hadříkem.

DŮLEŽITÉ:

- Když výdej páry dokončíte, musíte vyměnit vodu, která se používá k výrobě páry, a současně obnovit teplotu (nižší) pro vaření kávy.
- K tomu, po vydání páry, s otevřeným knoflíkem páry, stiskněte některou z ikon kávy, podle pokynů „Získání horké vody“, takže budete aktivovat čerpadlo. Když voda začne proudit parní trubicí, znamená to, že se vrátila teplota pro vaření kávy a bojler byl naplněn. Nyní můžete zavřít ovládání páry.

FUNKCE AUTOMATICKÉHO VYPNUTÍ:

- Přístroje SOLAC jsou navrženy tak, aby šetřily energii.
- Za tímto účelem, po několika minutách (9), pokud během tohoto období uživatel neprovedl žádnou akci, se přístroj přepne do úsporného režimu.
- Pro návrat do normálního provozu stačí stisknout ikonu ZAP / VYP (F).

PO DOKONČENÍ PRÁCE S PŘÍSTROJEM:

- Vypněte přístroj klepnutím na Ikonu ON/OFF (F)
- Odpojte přístroj z elektrické sítě.
- Vyprázdnění vody z vodné nádrže
- Přístroj vyčistěte.

ČIŠTĚNÍ

A. ZÁKLADNÍ ČIŠTĚNÍ

- Odpojte přístroj od elektrické sítě a nechte jej vychladnout před zahájením jakéhokoli čištění.
- Zařízení vyčistěte vlhkou utěrkou s několika kapkami čistícího prostředku a poté vysušte.
- Pro čištění přístroje nepoužívejte rozpouštědla nebo produkty s velmi kyselým nebo zásaditým pH faktorem, jako např. bělidlo nebo abrazivní produkty.
- Nedovolte, aby se voda nebo jiná tekutina dostala do větracích otvorů, aby nedošlo k poškození vnitřních částí přístroje.
- Žádná část tohoto přístroje není vhodná k čištění v myčce na nádobí.
- Po čištění vysušte všechny části před jejich montáží a skladováním.

B. ČIŠTĚNÍ TRYSKY NA NAPĚNĚNÍ MLÉKA

- **UPOZORNĚNÍ:** Tryska a trubice napěňovače mléka mohou být **VELMI HORKÉ**.
- Doporučuje se očistit a ořířit trysku na napěnění mléka po napaření mléka, aby nedošlo k usazování nečistot a před vypnutím stroje
- Za tímto účelem vytáhněte manžetu napěňovače otočením nejprve ve směru hodinových ručiček a poté ji zatáhněte dolů a vyčistěte pod teplou tekoucí vodou.
- Naplňte šálek trochou vody, ponořte trysku napěňovače do vody, otevřete knoflík voda/pára.
- Stiskněte jednu z ikon kávy (E1 nebo E2) a začne vytékat voda. Ikonu kávy znovu stiskněte a voda přestane vytékat.
- Zavřete regulaci páry (O) ve směru hodinových ručiček, dokud se nezavře
- Používejte hadřík k osušení trysky na napěnění mléka a vraťte objímku zpět.
- V případě, že z trysky na napěnění mléka nevychází žádná voda (nebo pára), je ucpaná ztuhlým mlékem.
- Opatrně použijte jehlu pro odstranění zbytku mléka z otvoru trubice na napěnění mléka, abyste veškerá ucpaní odstranili.
- Po čištění, trysku opláchněte pod tekoucí vodou a znovu ji namontujte. Poté ji znovu použijte.

JAK NALOŽIT S VÁPENNÝMI INKRUSTACEMI:

- Aby se takovému problému zabránilo, doporučujeme použití vody s nízkou mineralizací vápna nebo hořčíku.
- Nicméně, v případě, že není možné použít druh vody doporučené výše, je třeba z přístroje pravidelně odstraňovat vodní kámen:
 - Každých 6 týdnů v případě, že je voda „vel mi tvrdá“.
 - Každých 12 týdnů v případě, že je voda „tvrdá“.
- Za tímto účelem doporučujeme pro tento typ přístroje, použití konkrétního produktu Decal, který lze nalézt ve specializovaných prodejnách a autorizovaných technických servisech.
- Při odvápnování tohoto spotřebiče se nedoporučují domácí řešení.

OPIS

- A Pokrywa pojemnika na wodę
- B Pojemnik na wodę
- C Powierzchnia do podgrzewania filiżanek
- D Przycisk dotykowy
- E1 Ikona Mała kawa
- E2 Ikona Duża kawa
- E3 Ikona Para
- E4 Ikona Temperatura
- E5 Ikona Podwójna kawa
- F Ikona ON/OFF
- G Dysza parownika
- H Uchwyt na filtry
- I Miarka
- J Filtr 1 filiżanka (na kawę mieloną i POD)
- K Filtr na 2 filiżanki
- L Kabel sieciowy
- M Taca ociekowa
- N Kratka
- O Pokrętko Para/woda
- P Rurki silikonowe
- R Wizjer poziomu zbiornika

UŻYWANIE I KONSERWACJA:

- Przed każdym użyciem, rozwinąć całkowicie kabel zasilania urządzenia.
- Nie używać urządzenia, jeśli jego akcesoria lub filtry nie są odpowiednio dopasowane.
- Nie włączać urządzenia jeśli nie zawiera wody.
- Nie używać urządzenia jeśli nie działa przycisk włączania ON/OFF.
- Nie ruszać urządzenia w czasie jego działania.
- Przestrzegać poziomów MAX i MIN
- Wyłączać urządzenie z prądu, jeśli nie jest ono używane i przed przystąpieniem do jakiegokolwiek czyszczenia.
- Przed przystąpieniem do napełniania zbiornika wodą wyłączyć urządzenie z prądu.
- Przechowywać urządzenie w miejscu niedostępnym dla dzieci i/lub osób o ograniczonych zdolnościach fizycznych, dotykowych lub mentalnych oraz nie posiadających doświadczenia lub znajomości tego typu urządzeń.
- Nie umieszczać urządzenia w pudełku, szafie etc. jeśli jest gorące.
- Używać urządzenia napełniając je wyłącznie wodą.
- Zaleca się stosowanie butelkowanej wody mineralnej nadającej się do spożycia przez ludzi.
- Nie pozostawiać nigdy urządzenia podłączonego i bez nadzoru. W ten sposób można zaoszczędzić energię i przedłużyć okres użytkowania urządzenia.

- Nie wyciągać uchwytu filtra podczas przygotowywania kawy, ponieważ jest pod ciśnieniem w tym momencie.

SPOSÓB UŻYCIA**UWAGI PRZED UŻYCIEM:**

- Upewnić się, że z opakowania produktu zostały wyjęte wszystkie elementy.
- Przed pierwszym parzeniem kawy zaleca się nastawienie ekspresu jedynie z wodą.
- Przed pierwszym użyciem należy umyć wszystkie części urządzenia, które mogą mieć kontakt z pokarmami, postępując zgodnie z instrukcją.
- Przed podłączeniem urządzenia sprawdzić Pokrętko Para/Woda (O) jest zablokowane (obracając zgodnie z ruchem wskazówek zegara).

NAPEŁNIANIE POJEMNIKA WODĄ:

- Należy koniecznie napełnić pojemnik wodą przed włączeniem urządzenia.
- Pojemnik (B) można usunąć poprzez tylną część ekspresu lub otwierając pokrywę (A) i wylewając wodę bezpośrednio.
- Napełnić zbiornik zimną wodą, przestrzegając poziomu MAX i MIN. Nie pozwolić, aby woda była poniżej minimalnego poziomu.
- Ponownie włożyć pojemnik w jego obudowę upewniając się, że jest on prawidłowo dopasowany oraz upewnić się, że silikonowe rurki (P) są prawidłowo włożone do zbiornika na wodę.

PRZED PIERWSZY UŻYCIEM (PRZEPOMPOWANIE PRZEPŁUKANIE OBWODU):

- Poniższa czynność zapewni optymalne rezultaty i powinna być realizowana:
- Przed pierwszym użyciem.
- Gdy urządzenie jest nieużywane przez dłuższy czas (1 lub 2 tygodnie)
- Gdy w pojemniku skończyła się woda
- Napełnić instalację wodą, uważając, aby nie przekroczyć znaku pokazującego poziom „MAX”.
- Podłączyć urządzenie do prądu.
- Nacisnąć ikonę ON/OFF (F). Diody LED (E1 i E2) zaświecą się i będą migać aż do momenty, gdy urządzenie osiągnie odpowiednią temperaturę.
- WAŻNE: Przy pierwszym uruchomieniu i ogólnie przy tej operacji nie czekaj, aż maszyna będzie gorąca..
- Bez wkładania uchwytu filtra (H), (lub z uchwytem filtra, ale bez kawy), umieść pojemnik na wylocie dyszy parowej (G).

- Otworzyć sterowanie parą (O) , przekręcając w kierunku odwrotnym do ruchu wskazówek zegara
- Nacisnąć jedną z dwóch ikon kawy (małą lub dużą, E1 lub E2), aby napełnić niewielką ilość wody.
- Wyleci woda przez dyszę parową (G). Poczekać, aż pojawi się ciągły strumień wody i ponownie nacisnąć ikonę kawy (E1 lub E2), aby zatrzymać wypływ wody.
- Aby dokończyć zasilanie, przekręć pokrętkę Para/Woda (O) w kierunku zgodnym z ruchem wskazówek zegara, aby je zamknąć.
- Na tym kończy się operacja opróżniania

NAPEŁNIANIE KAWY

- Wyciągnąć uchwyt na filtry (H).
- Włożyć pożądaný filtr de kawy mielonej (J lub K) do pojemnika na filtry.
- Filtr J (najmniejszy) można używać niezależnie do kawy mielonej lub torebkę papierową.
- Zalecamy używanie kawy o naturalnym paleniu. Używanie palonej kawy może mieć wpływ na działanie maszyny.
- Wypełnić wyjmowany filtr wybraną mieloną kawą, (na filiżankę kawy należy przygotować od 6 do 7 gramów mielonej kawy).
- Jeśli chcemy zrobić 1 kawę, należy użyć kosz filtra na 1 kawę i napełnić ją (1 łyżeczką), przyjąć pojemność miarki dozyfikatora jako miarę dla jednej kawy.
- Dla POD (jedna porcja papierowa), użyć tego samego podajnika co do herbaty, umieszczając odpowiednio porcję w podajniku.
- Na 2 kawy, należy użyć kosz filtra na 2 kawy i wsypać 2 łyżeczki.
- -Przycisnąć kawę łyżeczką.
- -Przed włożeniem pojemnika na filtr do ekspresu, należy przekręcić do tyłu uchwyt zbiornika na kawę..
- Założyć pojemnik na filtr.
- Umieścić uchwyt filtra w ekspresie, wkładając go od dołu i obracając w kierunku przeciwnym do ruchu wskazówek zegara, wsuwając go aż do końca.
- Zawsze powinien trochę się zamknąć po przejściu poza środek, aby go całkowicie dopasować.

SPOSÓB UŻYCIA:

- Przed włączeniem urządzenia sprawdzić, czy sterowanie parą (O) jest zamknięte.
- Z uprzednio napełnionym wcześniej zbiornikiem na wodę.

- Podłączyć urządzenie do prądu.
- Uruchomić urządzenie, naciskając ikonę ON/OFF (F).
- Ikony (E1 i E2) zaświecą się i będą migać z przerwami.
- Poczekać, aż ikony E1 i E2 przestaną migać, wskazując, że osiągnięta została prawidłowa temperatura.
- Umieścić jedną lub dwie filiżanki, wcześniej podgrzane, pod wylotem z pojemnika na filtry.
- Nacisnąć żądaną ikonę (małą, dużą kawą).
- Odpowiednia ikona zacznie migać.
- Urządzenie rozpocznie wstępne-zaparzanie i po chwili rozpocznie zaparzanie.
- Napar zacznie wychodzić.
- Po uzyskaniu zaprogramowanej ilości kawy espresso (małej lub dużej) urządzenie zatrzyma się automatycznie.
- Zawsze można zatrzymać napar (infuzję) w dowolnym momencie, naciskając ponownie odpowiednią ikonę kawy.

PODWÓJNA KAWA

- Aby uzyskać małą podwójną kawę lub podwójną, dużą kawę, należy nacisnąć przycisk podwójnej kawy, a następnie nacisnąć przycisk małej kawy lub dużej w zależności od potrzeb.
- Czas pozyskania podwójnej kawy jest zawsze dwukrotnie dłuższy niż zwykłej kawy (małą lub dużą), podczas pozyskiwania podwójnej kawy, dioda LED podwójnej kawy i LED małej lub dużej kawy migają jednocześnie..
- Odczekać parę sekund i wyjąć filiżanki.Wyjąć pojemnik i opróżnić go z fusów.
- Myć pojemnik na filtry w bieżącej wodzie i dobrze osuszyć.
- Sprawdzić czy filtr jest poprawnie założony w pojemniku na filtry.
- Założyć pojemnik na filtr.

ZMIANA USTAWIONYCH CZASÓW PRZYGOTOWANIA

- Nacisnąć odpowiednią ikonę (małą lub dużą) przez ponad 5 sekund i przytrzymać ją. Kawa będzie nadal wychodzić, dopóki nie przestanieś naciskać.
- Kiedy się zatrzyma, czas wyjścia kawy pozostanie zaprogramowany dla kolejnych przygotowań.
- Zawsze, kiedy będziemy powtarzać tę operację, urządzenie będzie zapamiętywać tę ilość.
- Ilość kawy na małą lub dużą może się różnić w zależności od rodzaju użytej kawy i jej ubicia. Jednak zaprogramowane czasy przygotowania pozostaną bez zmian.

WYBÓR TEMPERATURY KAWY

- Po naciśnięciu przycisku temperatury dioda LED temperatury WŁĄCZA SIĘ, a diody LED małej kawy i pary również będą WŁĄCZONE. Jeśli jesteśmy w standardowej temperaturze (ustawienie fabryczne), obie są stałe, ale jeśli mamy wartości inne niż standardowe, dioda LED małej kawy lub dioda LED pary będą migać szybciej, im wyższa różnica temperatur w stosunku do standardowej.
- Naciskając na ikonę pary, temperatura podniesie się o +1°C za każdym razem, aż do maksymalnie +2°C powyżej standardowej.
- Naciskając na ikonę pary, temperatura obniży się o -1°C za każdym razem, aż do maksymalnie -2°C poniżej standardowej.
- Aby wyjść z modułu dopasowania temperatury, ponownie nacisnąć na ikonę temperatury. Wtedy dioda LED temperatury, Małej kawy i pary przechodzą do OFF.
- Aby lepiej odczuć dopasowanie temperatury:
- Temperatura standard:
 - LED Mała kawa nie miga ON, LED Para nie miga ON
 - LED Temperatura stała ON
- Temperatura standard -1°C:
 - LED Mała kawa miga powoli, LED Para nie miga ON
 - LED Temperatura stała ON
- Temperatura standard -2°C:
 - LED Mała kawa miga powoli, LED Para nie miga ON
 - LED Temperatura stała ON
- Temperatura standard + 1°C:
 - LED Mała kawa nie miga ON, LED Para miga powoli.
 - LED Temperatura stała ON
- Temperatura standard + 2°C:
 - LED Mała kawa nie miga ON, LED Para nie miga ON
 - LED Temperatura stała ON
- Jeśli naciśnięcie przycisk temperatury i po 3 sekundach nie zostanie naciśnięty przycisk Małej kawy lub przycisk Pary w celu rozpoczęcia ustawiania temperatury, dioda LED Temperatury i dioda LED Małej kawy oraz dioda LED Pary wyłączą się, co oznacza anulowanie ustawienia temperatury,

WAŻNE

- Para może spowodować oparzenia. Postępować się ostrożnie podczas używania. Zawsze trzymać dyszę za jej osłonę.

PODGRZEWANIE WODY:

- Uruchomić urządzenie, naciskając ikonę ON/OFF (F).
- Ikony E1 i E2 zaczną migać z przerwami, wskazując, że woda się nagrzewa.
- Zaczekać, aż ikony E1 i E2 przestaną migać. Sytuacja, która pokazuje nam, że woda osiągnęła odpowiednią temperaturę.
- Ustawić filiżankę pod wylotem pary.
- Otworzyć regulator pary (O), przekręcając go w lewo, w kierunku odwrotnym do ruchu wskazówek zegara
- Nacisnąć ikonę wyjścia kawy (E1 lub E2).
- Gorąca woda zacznie wylać z wylotu pary.
- Po uzyskaniu żądanej ilości gorącej wody nacisnąć ponownie ikonę wyjścia kawy (E1 lub E2), co spowoduje zatrzymanie pompy.
- Zamknąć regulator pary (O) przekręcając go w prawo, w kierunku zgodnym z ruchem wskazówek zegara

UŻYWANIE PARY:

- Para służy do robienia pianki w cappuccino lub do podgrzewania płynów.
- Włączyć urządzenie ikoną ON/OFF F.
- Ustawić filiżankę pod wylotem pary.
- Umieść dyszę wewnątrz płynu, który ma być podgrzewany.
- Wybrać opcję pary, naciskając ikonę pary (E3).
- System będzie się nagrzewać (migające światło), aż do osiągnięcia temperatury pary (migające światło przestanie świecić).
- Przekręcić pokrętko pary (O), obracając je w lewo, a para zacznie wypływać z dyszy
- Aby lepiej spienić mleko, przesuwając dzbanek z mlekiem lekkimi ruchami w górę i w dół.
- Gdy masz dość, przekręć pokrętko (O) w prawo, aż się zamknie i wyjmij pojemnik
- Użyć wilgotnej szmatki, aby wyczyścić pozostałości na dyszy parowej.

WAŻNE:

- Kiedy zakończy robić parę, należy uzupełnić wodę i jednocześnie, odzyskać temperaturę (niższą), aby zrobić kawę.
- Aby to zrobić, po wykonaniu pary, gdy zawór pary jest otwarty, naciśnij dowolną z brązowych ikon, zgodnie z instrukcjami „Uzyskanie gorącej wody”, za pomocą których uruchomisz pompę. Kiedy zacznie wydobywać się woda przez rurkę parownika, oznacza to, że urządzenie uzyskało ponownie temperaturę kawy i napełniło parownik. Można wtedy zamknąć sterowanie parą.

FUNKCJA AUTOMATYCZNEGO WYŁĄCZENIA

- Urządzenia SOLAC zostały zaprojektowane, aby oszczędzać energię.
- W tym celu, po kilku (9) minutach, jeśli w tym okresie użytkownik nie wykona żadnej akcji, urządzenie automatycznie się wyłącza.
- Aby wrócić do ponownie do normalnego funkcjonowania, należy po prostu włączyć przycisk ON/OFF (F).

PO ZAKOŃCZENIU KORZYSTANIA Z URZĄDZENIA:

- Wyłączyć urządzenie za pomocą przycisku ON/OFF (F).
- Wyłączyć z sieci elektrycznej.
- Wylać wodę ze zbiornika.
- Wyczyścić urządzenie.

CZYSZCZENIE

A. PODSTAWOWE CZYSZCZENIE

- Odłączyć urządzenie z sieci i pozostawić aż do ochłodzenia przed przystąpieniem do jakiegokolwiek czyszczenia.
- Czyścić urządzenie wilgotną szmatką zwilżoną kilkoma kroplami detergentu i osuszyć go później.
- Nie używać do czyszczenia urządzenia rozpuszczalników, produktów z czynnikiem PH takich jak chlor, ani środków żrących.
- Nie dopuścić do przedostania się wody ni innej cieczy do otworów wentylacyjnych, aby uniknąć uszkodzeń części mechanicznych znajdujących się we wnętrzu urządzenia.
- Żaden element tego urządzenia nie nadaje się do mycia w zmywarce.
- Wysuszyć wszystkie elementy przed ponownym montażem.

B. CZYSZCZENIA PAROWNIKA

- UWAGA: Gdyż wszystkie elementy parownika mogą być gorące.
- Zaleca się czyścić rurkę parownika po zakończeniu parowania i przed wyłączeniem urządzenia, aby uniknąć osiadczenia brudu.
- Aby to zrobić, zdjęć pokrywę parownika, najpierw obracając ją w kierunku zgodnym z ruchem wskazówek zegara, a następnie pociągając w dół i wyczyść ją pod kranem ciepłą wodą.
- Umieść szklanekę z niewielką ilością wody pod dyszą i przekręcić regulator Para/woda (O).

- Nacisnąć jedną z ikon kawy (E1 lub E2), a woda zacznie wypływać. Nacisnąć ponownie ikonę kawy, a woda przestanie płynąć.
- Zamknij regulator pary (O) zgodnie z ruchem wskazówek zegara, aż się zamknie
- Użyć ściereczki do wytarcia rurki i ponownie założyć pokrycie.
- Jeśli nie wypływa woda (lub para), może to wynikać z faktu, że suche mleko blokuje wylot. W tym przypadku należy ostrożnie użyć igły w celu przekucia końcówki parownika.
- Po jego oczyszczeniu, opłukać bieżącą wodą pod kranem i ponownie zamontować. Ponownie użyć parownika.

USUWANIE OSADU KAMIENNEGO:

- Aby urządzenie doskonale działało, nie może ono mieć osadu wapnia czy magnezu, który pochodzi z wody o dużym stopniu twardości.
- Aby uniknąć tego rodzaju problemu, zaleca się stosowanie wody o niskiej mineralizacji wapnia czy magnezu.
- Jeśli jednak nie jest możliwe stosowanie zalecanego powyżej tego rodzaju wody, należy okresowo odkamieniać urządzenie, w następujących odstępach czasu:
 - Co 6 tygodni, jeśli woda jest "bardzo twarda".
 - Co 12 tygodni, jeśli woda jest "twarda".
- W tym celu zalecamy konkretny produkt "Taurus Decal", będący w sprzedaży w specjalistycznych sklepach i w autoryzowanych serwisach technicznych.
- Nie zaleca się roztworów będących sposobami domowymi, takich jak używanie octu, przy usuwaniu z urządzenia osadu kamiennego.

POPIS

- A Veko nádržky na vodu
- B Nádržka na vodu
- C Varná doska na zohrievanie šálok
- D Dotyková obrazovka
- E1 Ikona Krátka káva
- E2 Ikona Dlhá káva
- E3 Ikona Para
- E4 Ikona Teplota
- E5 Ikona Dvojitá káva
- F Ikona Vypínač
- G Rúrka parníka
- H Držiak filtra
- I Odmerka
- J Filter na 1 šálku kávy (mletá a POD)
- K Filter na 2 šálky kávy
- L Napájací kábel
- M Odkvapkávací miska
- N Mriežka na odkvapkávaciu misku
- O Otočný prepínač Para/Voda
- P Silikónové hadičky
- R Hladina v nádržke na vodu

POUŽÍVANIE A STAROSTLIVOSŤ:

- Pred použitím zariadenia napájací kábel úplne odviňte.
- Zariadenie nepoužívajte, pokiaľ príslušenstvo nie je riadne upevnené.
- Zariadenie nezapínajte, keď v ňom nie je voda.
- Zariadenie nepoužívajte, ak vypínač nefunguje.
- Zariadenie nepresúvajte, keď je v prevádzke.
- Dodržiavajte MAX a MIN hladiny.
- Zariadenie odpojte od elektrickej zásuvky, keď sa nepoužíva, a vždy pred jeho čistením.
- Zariadenie pred dopĺňaním vody do nádržky odpojte od elektrickej zásuvky.
- Toto zariadenie uchovávajte mimo dosahu detí alebo osôb so zníženými fyzickými, zmyslovými alebo duševnými schopnosťami, ako aj osôb, ktoré nie sú oboznámené s jeho používaním.
- Zariadenie neodkladajte, keď je ešte horúce.
- V tomto zariadení používajte iba vodu.
- Odporúča sa používať minerálnu vodu plnenú do fľaš, ktorá je určená na ľudskú spotrebu.
- Zariadenie nikdy nenechávajte zapnuté a bez dozoru, keď ho nepoužívate. Umožní to šetriť energiou a predĺžiť životnosť zariadenia.
- Počas varenia kávy neodstraňujte držiak filtra, pretože kávuvar je pod tlakom.

NÁVOD NA POUŽITIE**PRED POUŽITÍM:**

- Skontrolujte, či bol zo zariadenia odstránený celý obal.
- pred prvým použitím tohto zariadenia sa odporúča odskúšať jeho fungovanie iba bez vody;
- Pred prvým použitím tohto výrobku vyčistite časti, ktoré prídu do kontaktu s potravinami, podľa popisu v odseku Čistenie.
- Pred pripojením zariadenia skontrolujte, či je otočný prepínač Para/Voda zatvorený (O) (otočenie doprava).

DOPLŇANIE VODY:

- Pred zapnutím zariadenia musí byť nádržka naplnená vodou.
- Zásobník na vodu (B) môžete odobrať zo zadnej strany kávuvaru alebo otvoriť veko (17) a vodu priamo naliať
- Do nádržky nalejte vodu po značku hladiny MAX. Hladina vody nesmie byť pod značkou MIN.
- Zásobník na vodu vyberte z telesa a skontrolujte, či je správne nasadený a či sú silikónové hadičky (P) správne zavedené do zásobníka na vodu.

PRED PRVÝM POUŽITÍM (NAPLNENIE OKRUHU):

- Táto jednoduchá operácia zahŕňa optimálne dávkovanie a musí sa vykonať vždy:
- Pri prvom uvedení do prevádzky;
- keď sa zariadenie dlhšiu dobu nepoužíva (1 alebo 2 týždne);
- keď sa v nádržke minie voda;
- nádržku naplňte po značku MAX;
- zariadenie pripojte k sieti;
- stlačte ikonu Vypínač (F). Začnú blikať svetelné kontrolky (E1 a E2) a po dosiahnutí správnej teploty prestanú blikať.
- **DÔLEŽITÉ:** pri prvom spustení a pre túto operáciu vo všeobecnosti nie je potrebné čakať, kým sa zariadenie zahreje.
- Nádobu umiestnite pod výtokovú rúrku pary bez upevnenia držiaka (H) (alebo s upevneným držiakom filtra, ale bez kávy).
- Otočný prepínač Para/Voda otočte doľava do polohy (O).
- Stlačte niektorú z ikon Káva (E1 alebo E2). Načerpanie malého množstva vody.
- Z parnej rúrky bude vytekať voda (G). Počkajte, kým nebude voda plynule vytekať, a potom

- vytekanie vody zastavte tak, že znova stlačíte niektorú z ikon Káva (E1 alebo E2)
- Ak chcete ukončiť servírovanie, vytekanie vody alebo pary zastavte otočením otočného prepínača Para/Voda doprava.
- Týmto je napĺňanie okruhu dokončené.

NAPLŇNANIE KÁVY:

- Odstráňte držiak filtra (H).
- Zvolený filter mletej kávy (J alebo K) vložte do držiaka filtra.
- Do držiaka na filter vložte požadovaný filter na mletú kávu (J alebo K).
- Filter J (najmenší) použite buď na mletú kávu, alebo na papierové kávové kapsuly.
- Odporúčame použiť praženú kávu prirodzeným spôsobom, pretože používanie praženej kávy môže mať vplyv na prevádzku kávovaru.
- Do zvoleného odnímateľného filtra nasypete (1 alebo 2 šálky) mletej kávy (na jednu šálku je potrebných 6 až 7 g).
- Pomocou odmerky (I) na 1 kávu nasypete 1 plnú kávovú lyžičku.
- V prípade POD (jedna dávka v papierovej kapsule) použite rovnaký filter na kávu, do ktorého ho vložíte.
- Pre 2 šálky kávy použite filter pre 2 šálky (M) a vložte 2 polievkové lyžice kávy.
- Potom zadnou stranou odmerky slabo zatlačte na mlynček kávy.
- Pred založením držiaka filtra do zostavy kávovaru otočte páčku držiaka dozadu.
- Držiak filtra znova vložte do zariadenia.
- Držiak filtra vložte do kávovej zostavy zospodu. Otočte zľava doprava, až kým nezapadne v mieste.

POUŽITIE

- Pred zapojením zariadenia skontrolujte, či je ovládač pary (O) zatvorený.
- Zásobník na vodu musí byť predtým naplnený.
- Zariadenie pripojte k sieti.
- Zariadenie zapnite stlačením ikony Vypínač (F).
- Okamžite začne blikať ikona (E1 a E2).
- Počkajte, kým svetelná ikona (E1 a E2) prestane blikať a začne trvalo svietiť. Signalizuje, že bola dosiahnutá správna teplota.
- Pod výtokový otvor držiaka filtra položte jednu alebo dve predhriate šálky.
- Stlačte požadovanú ikonu Káva (Krátka, Dlhá).
- Začne blikať príslušná svetelná kontrolka.

- Kávovar začne predbežne variť a po krátkej prestávke bude pokračovať vo varení.
- Začne vytekať infúzia kávy.
- Zariadenie sa po dosiahnutí požadovaného množstva espresso kávy (krátka alebo dlhá) automaticky vypne.
- Varenie kávy môžete vždy zastaviť tak, že znova stlačíte ikonu Káva.

DVOJITÁ KÁVA

- Ak chcete, aby vytekala krátka alebo dlhá dvojité káva, stlačte ikonu Dvojitá káva a potom podľa potreby stlačte buď tlačidlo Krátka káva, alebo Dlhá káva.
- Doba vytekania dvojitej kávy je vždy dvojnásobok doby vytekania normálnej kávy (krátka alebo dlhá). Počas vytekania dvojitej kávy súčasne blika LED kontrolka krátkej kávy alebo LED kontrolka dlhej kávy.
- Po dokončení servírovania počkajte niekoľko sekúnd a vyberte šálky s kávou.
- Vyberte držiak filtra a vyprázdnite ho.
- Držiak filtra umyte pod tečúcou vodou a dôkladne vysušte.
- Odnímateľný filter skontrolujte, či je pene vložený do držiaka filtra.
- Držiak filtra znova vložte do zariadenia.

ZMENA VOPRED NASTAVENÝCH ČASOV VARENIA

- Stlačte príslušné tlačidlo (krátka alebo dlhá) a podržte ho stlačené na viac ako 5 sekúnd. Káva bude vytekať, až kým toto tlačidlo neuvolníte. Po zastavení zostane doba vytekania kávy naprogramovaná pre ďalšie cykly varenia.
- Zariadenie si pri každom opakovaní tejto operácie zapamätá túto dĺžku doby.
- Množstvo kávy, ktoré je potrebné pre krátku alebo dlhú kávu, sa môže meniť medzi jednotlivými cyklami varenia v závislosti od typu použitej kávy a od toho, ako veľmi je stlačená. Naprogramované doby varenia však zostanú nezmenené.

VÝBER PREVÁDZKOVEJ TEPLoty KÁVY.

- Po stlačení tlačidla Teplota začne svietiť LED kontrolka a svietiť budú tiež LED kontrolky pre krátku kávu a paru. Ak je nastavená štandardná teplota (nastavená hodnota vo výrobe), obidve kontrolky svietia, ale ak sa hodnoty líšia od štandardných, LED kontrolky Krátka káva

a Para budú blikať rýchlejšie, čím väčší je teplotný rozdiel.

- Stlačením ikony Para sa teplota zvýši nad štandardnú hodnotu o 1 až 2 °C
- Stlačením ikony Krátka káva teplota vždy klesne pod nad štandardnú hodnotu o 1 až 2 °C.
- Režim nastavenia teploty ukončíte tak, že znova stlačíte ikonu Teplota. Potom zhasnú LED kontrolky teploty, krátkej kávy a pary.
- Na lepšie vykonanie nastavenia teploty:
- Štandardná teplota:
 - Svetlia LED kontrolky Krátka káva.
 - Svetí LED kontrolka teploty.
- Štandardná teplota -1 °C:
 - Pomaly bliká LED kontrolka krátkej kávy, svetí LED kontrolka pary.
 - Svetí LED kontrolka teploty.
- Štandardná teplota -2 °C:
 - Rýchle bliká LED kontrolka krátkej kávy, svetí LED kontrolka pary.
 - Svetí LED kontrolka teploty.
- Štandardná teplota +1 °C:
 - Svetí LED kontrolka krátkej kávy, pomaly bliká LED kontrolka pary.
 - Svetí LED kontrolka teploty.
- Štandardná teplota +2 °C:
 - Svetí LED kontrolka krátkej kávy, rýchle bliká LED kontrolka pary.
 - Svetí LED kontrolka teploty.
- Ak chcete začať nastavovať teplotu a po uplynutí 3 sekúnd dôjde k stlačeniu tlačidla teploty a tlačidla Krátka káva alebo Para nebudú stlačené, zhasnú LED kontrolky teploty, krátkej kávy, pary, čo znamená, že nastavenie teploty je zrušené.

DÔLEŽITÉ UPOZORNENIE

- Parná rúrka môže byť veľmi horúca, preto počas prevádzky manipulujte s ňou opatrne. Ak chcete nasmerovať tyčku speňovača mlieka, speňovač vždy uchopte za rúčku.

PRÍPRAVA HORÚCEJ VODY:

- Zariadenie zapnete stlačením ikony Vypínač(F).
- Začnú blikať ikony E1 a E2, čo znamená, že voda sa zohrieva.
- Počkajte, kým ikony E1 a E2 prestanú svietiť. Znamená to, že voda dosiahla správnu teplotu.
- Pod parnú dýzu pary vložte nádobu.
- Otočný ovládač pary (O) otočte doľava.
- Stlačte ikonu Káva (E1 alebo E2).

- Z výparníka začne vytekať horúca voda.
- Keď je vyrobené požadované množstvo vriacej vody, čerpadlo zastavte tak, že znova stlačíte ikonu Káva(E1 alebo E2).
- Vytekanie vody zastavte otočením otočného ovládača (O) doprava..
- Výroba pary:
 - Para sa používa na výrobu kávy cappuccino a tiež na zohrievanie ďalších kvapalín.
 - Zariadenie zapnete stlačením ikony Vypínač (F).
 - Pod dýzu pary vložte nádobu.
 - Rúrku vložte do vody, ktorá sa má ohrievať.
 - Stlačením ikony Para (E3) vyberte možnosť Para.
 - Para sa začne znova ohrievať (bliká svetelná kontrolka), až kým nebude dosiahnutá požadovaná teplota (svetelná kontrolka prestane blikať).
 - Otočný prepínač (O) otočte doľava a para z rúrky začne vychádzať para.
 - Ak chcete mlieko lepšie napeniť, nádobou mierne pohybuje zhora nadol.
 - Po dosiahnutí požadovanej peny otočte otočný prepínač (O) doprava, až kým sa nezatvorí, a vyberte nádobu.
 - Navlhčenou handričkou odstráňte zvyšky v parnej rúrke.

DÔLEŽITÉ:

- Po skončení tvorby pary musíte vymeniť vodu, ktorá bola použitá na tvorbu pary a súčasne obnoviť teplotu (nižšia), ktorá je potrebná na varenie kávy.
- Čerpadlo zapnite po vytvorení pary tak, že podľa návodu v časti „Výroba horúcej vody“ otvoríte otočný prepínač pary a stlačíte niektorú z ikon Káva. Keď z rúrky na paru začne vytekať voda, znamená to, že káva dosiahla požadovanú teplotu a zásobník je naplnený. Teraz môžete ukončiť ovládanie pary.

FUNKCIA AUTOMATICKÉHO VYPNUTIA:

- Kávovary SOLAC sú vybavené funkciou na úsporu energie.
- Po uplynutí niekoľkých minút (9), a ak používateľ počas tejto doby nevykoná žiadnu činnosť, sa kávovar prepne do režimu na úsporu energie.
- Ak sa chcete vrátiť do normálnej prevádzky, stačí len stlačiť ikonu Vypínač (F).
- Po skončení používania zariadenia:

- Zariadenie vypnite tak, že stlačíte ikonu Vypínač (F).
- Zariadenie odpojte od elektrickej zásuvky;
- Vylejte vodu z nádržky na vodu;
- Zariadenie vyčistite.

ČISTENIE

A. ZÁKLADNÉ ČISTENIE

- Zariadenie pred čistením odpojte od elektrickej zásuvky nechajte ho vychladnúť.
- Zariadenie čistite vlhkou handričkou a niekoľkými kvapkami čistiaceho prostriedku a potom ho vysušte.
- Na čistenie zariadenia nepoužívajte rozpúšťadlá alebo produkty s kyslou bázou alebo vysokou hodnotou pH, ako napríklad bieliadlá alebo drsné čistiace prostriedky.
- Aby nedošlo k poškodeniu vnútorných častí zariadenia, nedovoľte, aby sa do vetracích otvorov dostala voda alebo iná kvapalina.
- Žiadna časť tohto zariadenia nie je vhodná na umývanie v umývačke riadu.
- Všetky diely po skončení umývania vysušte, zmontujte ich a uskladnite.

B. ČISTENIE SPEŇOVAČA Mlieka

- **UPOZORNENIE:** Tyčka speňovača a manžeta môžu byť **VELMI HORÚCE**.
- Tyč speňovača sa po sparení mlieka odporúča pred vypnutím vyčistiť a vyutierať, aby sa zabránilo usadzovaniu špiny
- Urobte to tak, že manžetu speňovača najskôr otočíte doprava a potom potiahnite nadol a umyte pod tečúcou vodou.
- Do šálky nalejte malé množstvo vody, tyčku speňovača ponorte do vody a otvorte otočný prepínač Para/Voda.
- Stlačením jednej z ikon Káva (E1 alebo E2) začne vytekať voda. Vytekanie vody zastavte tak, že znova stlačíte ikonu Káva.
- Otočte otočný spínač para / voda v smere hodinových ručičiek, až kým sa nezatvorí
- Tyč speňovača vyutierajte handričkou dosucha a znova založte puzdro.
- Ak z tyčky speňovača nevyteká žiadna voda (alebo para), pravdepodobne ho upchávajú stvrdnuté zvyšky mlieka.
- Pomocou ihly opatrne odstráňte usadeniny mlieka z otvoru tyče speňovača, aby sa uvoľnilo upchatie.

- Po skončení čistenia opláchnite pod tečúcou vodou z vodovodu a speňovač znova zmontujte. Potom znova sparte.

AKO ODSTRÁŇOVAŤ USADENINY KOTOLNÉHO KAMEŇA:

- Aby zariadenie správne fungovalo, pri používaní tvrdej vody sa z neho musia odstraňovať usadeniny kotolného kameňa alebo horčička.
- Na zabránenie tohto problému odporúčame používať mäkkú vodu alebo s nízkou mineralizáciou horčička.
- Ak však nie je možné použiť túto vyššie odporúčanú vodu, zo zariadenia musíte pravidelne odstraňovať vodný kameň:
 - každých 6 týždňov, ak je voda veľmi „tvrdá“;
 - každých 12 týždňov, ak je voda „tvrdá“.
- Pre tento kávovar preto odporúčame použiť špeciálny výrobok Decal, ktorý si môžete zakúpiť v špecializovaných predajniach alebo v autorizovaných servisných strediskách.
- Na odstraňovanie kotolného kameňa z tohto zariadenia sa neodporúčajú domáce riešenia.

LEÍRÁS

- A Víztartály fedele
- B Víztartály
- C Melegítőpult csészék felmelegítéséhez
- D Érintőképernyő
- E1 Rövid kávé ikon
- E2 Hosszú kávé ikon
- E3 Gőz ikon
- E4 Gőz ikon
- E5 Dupla Kávé ikon
- F BE/KI ikon
- G Gőzölőcső
- H Szűrőtartó
- I Mérőkanál
- J 1 csészes kávészűrő (őrölt és POD)
- K 2 csészes kávészűrő
- L Tápkábel
- M Csepegtetőtálca
- N Csepegtetőtálca rács
- O Gőz/víz gomb
- P Szilikon Csövek
- R Víztartály szintje

TISZTÍTÁS ÉS ÁPOLÁS:

- Minden használat előtt teljesen tekerje le a készülék csatlakozókábelét.
- Ne használja a készüléket, ha a tartozékok rögzítése nem megfelelő.
- Ne kapcsolja be a készüléket víz nélkül.
- Ne használja a készüléket, ha a be-/kikapcsoló nem működik.
- Ne mozgassa a készüléket annak használata közben.
- Tartsa be a MAX és MIN szinteket.
- Csatlakoztassa le a készüléket a főhálózatról, amikor nem használja, vagy mielőtt bármilyen tisztításba belekezdene.
- Mindig húzza ki a készülék dugaszát a hálózatról a víz tartály megtöltése előtt.
- Tárolja a készüléket gyermekek és/vagy csökkent fizikai, szenzoros vagy mentális képességű személyek, vagy a használatában járatlanok elől elzárva.
- Ne tegye el a készüléket, amíg az még felforrósodott állapotban van.
- Kizárólag vizet használjon a készülékhez.
- Az emberi fogyasztásra alkalmas palackozott ásványvíz használata ajánlott.
- Soha ne hagyja a készüléket a hálózatra csatlakoztatva és felügyelet nélkül, ha nem használja. Ez energiát takarít meg és segít a

készülék élettartamának meghosszabbításában is.

- Ne nyissa ki a szűrőtartó fiókot kávéfőzés közben, mivel ilyenkor nyomás alatt van a készülék.

HASZNÁLATI UTASÍTÁS**HASZNÁLAT ELŐTT:**

- Győződjön meg róla, hogy a termékről minden csomagolás el lett távolítva.
- A készülék első használatát megelőzően ajánlott a csak vízzel történő tesztelése.
- A készülék első használatát megelőzően a tisztításról szóló részben leírtak szerint tisztítsa meg azokat a részeit, amelyek élelmiszerrel fognak érintkezni.
- (az óramutató járásával megegyező irányba forgatva).

VÍZ BETÖLTÉSE:

- A tartót vízzel kell feltölteni a készülék bekapcsolása előtt
- A tartály (B) eltávolítható a kávéfőző hátulján keresztül, vagy nyissa fel a fedelét (A) és töltsse fel vízzel közvetlenül.
- Töltsse fel a tartályt, figyelve a MAX szint jelzést. Ne hagyja a vizet a MIN szint alá menni.
- Helyezze vissza a tartályt a házába, figyelve arra, hogy megfelelően a helyére legyen illesztve, és hogy a szilikon csövek (P) jól legyenek csatlakoztatva a víz tartályhoz.

ELSŐ HASZNÁLAT ELŐTT (KÉSZÜLÉK BEKALIBRÁLÁSA):

- Ez az egyszerű művelet biztosítja az optimális adagolást, és a következő esetekben kell végrehajtani:
- Az első bekapcsoláskor:
- Ha a gép hosszú ideig (1 vagy 2 hétig) használaton kívül volt
- Ha a tartályból elfogyott a víz.
- Töltsse meg a gyűjtőedényt, a MAXIMÁLIS szintet gondosan szemmel tartva
- Dugja be a készüléket a konnektorba.
- Nyomja meg a BE/KI ikont (F). Az (E1 és E2) jelzőlámpák villogni kezdenek, és a megfelelő hőmérséklet elérésekor a villogás abbamarad.
- FONTOS: Az első indításkor ne várja meg, amíg a készülék felforrósodik.
- Általában nem szükséges megvárni ehhez a művelethez, míg a gép felforrósodik.

- Anélkül, hogy a szűrőtartót (H) behelyezné (illetve behelyezett szűrőtartóval, de kávé nélkül), tegye a kancsót a gőzölőcső alá.
- Tekerje el a Gőz/Víz gombot (O) az óramutató járásával ellentétes irányba.
- Nyomja meg a két kávéikon (E1 vagy E2) valamelyikét egy kevés víz kiengedéséhez.
- Víz fog kilépni a gőzcsőből (G). Várja meg, amíg a víz folyamatosan folyik, majd nyomja meg ismét ugyanazt a kávé ikont (E1 vagy E2) a víz elzárásához.
- A művelet befejezéséhez forgassa el a Gőz/Víz gombot (O) az óramutató járásával megegyező irányba, így elzárva azt.
- Ezzel az előkészítési művelet befejeződött.

KÁVÉ BETÖLTÉSE:

- Vegye ki a szűrőtartót (H).
- Helyezze a kiválasztott őrltkávé szűrőt (J vagy K) a kávészűrő tartóba.
- Helyezze be a kívánt őrltkávé-szűrőt (J vagy K) a szűrőtartóba.
- A J (legkisebb) szűrőt mind őrlt, mind papír kávépodokhoz lehet használni.
- Természetes úton pörkölt kávé használatát javasoljuk, mivel a pörkölt kávék némelyike károsan befolyásolhatja a gép működését.
- Töltse meg a választott kivehető szűrőt (1 vagy 2 csésze) őrlt kávéval (főzendő csészénként 6-7 g-ot).
- A mérőkanál (l) használatával 1 adag kávé lefőzéséhez tegyen bele 1 kanállal.
- A POD (papírba csomagolt egyszeri adag) esetén használja ugyanazt az 1 adag kávé lefőzéséhez való szűrőt, majd helyezze a podot a szűrőbe.
- 2 csésze kávé készítése esetén a 2 adaghoz való kávészűrőt használja, és 2 kanálnyi kávéval tegyen bele.
- Ezt követően finoman nyomkodja le az őrlt kávéval a kanál hátuljával.
- Mielőtt a szűrőtartót a kávéfőzőgépbe helyezi, tolja hátra kanáltartót.
- Illessze újra vissza a szűrőtartót a készülékbe.
- Lefelé irányuló mozdulattal helyezze a szűrőtartót a kávéfőzőgépbe. Forgassa el az óramutató járásával ellentétesen, balról jobbra, amíg a helyére nem kattán.

HASZNÁLAT

- Mielőtt csatlakoztatná a kávégépet az elektromos aljzathoz, ellenőrizze, hogy a gőzszabályozó (O) el legyen zárva.

- Korábban már megtöltött víztartály esetében.
- Dugja be a készüléket a konnektorba.
- Kapcsolja be a készüléket a Be/Ki ikon (F) megnyomásával.
- Az (E1 és E2) ikon villogni kezd.
- Várja meg, amíg a jelzőlámpám (E1 és E2) villogása megáll, és folyamatosan égnek. Ez azt jelenti, hogy elérte a megfelelő hőmérsékletet.
- Helyezzen egy vagy két előre felmelegített csészét a szűrőtartó kimenetéhez.
- Nyomja meg a kívánt kávéikon (rövid, hosszú).
- A megnyomott ikon villogni kezd.
- A berendezés megkezdí az előfőzést, és egy rövid megállás után folytatja a lefőzést.
- A kávé hamarosan elkezd lecsorogni.
- Ha megvan a kívánt mennyiségű eszpresszó kávé (rövid vagy hosszú) a gép automatikusan leáll.
- Bármikor megszakíthatja a kávéfőzést a kávé ikon újbóli megnyomásával.
- Dupla kávé
- Rövid dupla kávé vagy hosszú dupla kávé készítéséhez nyomja meg a dupla kávé ikont, majd nyomja meg tetszőlegesen a rövid kávé vagy a hosszú kávé gombot.
- A dupla kávé elkészítési ideje mindig kétszer annyi, mint a normál kávéé (rövid vagy hosszú). Dupla kávé készítése során, a dupla kávé LED lámpa és a rövid vagy hosszú kávé LED lámpa egyidejűleg villog.
- A lefőzés végeztével várjon pár másodpercet, majd vegye el a kávéval telt csészéket.
- Vegye ki a szűrőtartót, és ürítse ki belőle a zaccot.
- Folyó víz segítségével mossa el a szűrőtartót, majd gondosan szárítsa meg.
- Ellenőrizze, hogy a kivehető szűrő megfelelően van-e elhelyezve a szűrőtartóban.
- Illessze újra vissza a szűrőtartót a készülékbe.

ELŐRE BEÁLLÍTOTT FŐZÉSI IDŐK MÓDOSÍTÁSA

- Nyomja meg a megfelelő gombot (rövid vagy hosszú), és tartsa lenyomva 5 másodpercnél tovább. A kávé addig fog csorogni, amíg fel nem engedi a gombot. Amikor felengedte a gombot, a készülék beprogramozza ezt a kávéfőzési időtartamot az elkövetkező főzésekhez.
- Amikor újra megismétli ezt a műveletet, a gép az új időtartamot raktározza el.

- A rövid vagy hosszú kávéhoz szükséges kávé mennyisége a felhasznált kávé típusától és a kávé préselési sűrűségétől függően főzésről főzésre változhat. Mindazonáltal a beprogramozott főzési időtartam állandó marad.

A KÁVÉ ÜZEMI HŐMÉRSÉKLETÉNEK MEGVÁLASZTÁSA.

- Ha megnyomja a hőmérséklet gombot, a hőmérsékletjelző LED lámpa kigyullad, illetve a rövid kávé és a gőz LED-jelzői is felkapcsolódnak. Szabványos hőmérsékleten (gyári beállítás szerint), mindkettő folyamatosan világít, de ha az értékek eltérnek a szabványostól, a rövid kávé vagy a gőz LED-jelzője villogni fog, minél magasabb a hőmérséklete, annál gyorsabban.
- Ha megnyomja a gőz ikont, a hőmérséklet minden egyes megnyomásra + 1°C-kal emelkedik, de maximum + 2°C-kal a szabványos hőmérséklet fölé.
- Ha megnyomja a rövid kávé ikont, a hőmérséklet minden egyes megnyomásra -1°C-kal csökken, de legfeljebb -2°C-kal a szabványos hőmérséklet alá.
- A hőmérséklet beállítási módból való kilépéshez nyomja meg ismét a hőmérséklet ikont. Ezután a hőmérsékletjelző LED, a rövid kávé és a gőz LED-jelzője is kialszik.
- A hőmérséklet-beállítás jobb megértéséhez: Szabványos hőmérséklet:
- Rövid kávé LED-jelzője kigyullad, a gőz LED-jelzője folyamatosan világít.
- Hőmérséklet beállt állandóra LED-jelzője kigyullad.
- Szabványos hőmérséklet -1°C:
Rövid kávé LED-jelzője lassan villog, a gőz LED-jelzője folyamatosan világít.
Hőmérséklet beállt állandóra LED-jelzője kigyullad.
- Szabványos hőmérséklet -2°C:
Rövid kávé LED-jelzője gyorsan villog, a gőz LED-jelzője folyamatosan világít.
Hőmérséklet beállt állandóra LED-jelzője kigyullad.
- Szabványos hőmérséklet +1°C:
Rövid kávé LED-jelzője folyamatosan világít, a gőz LED-jelzője lassan villog.
Hőmérséklet beállt állandóra LED-jelzője kigyullad.
- Szabványos hőmérséklet +2°C:
Rövid kávé LED-jelzője folyamatosan világít, a gőz LED-jelzője gyorsan villog.
Hőmérséklet beállt állandóra LED-jelzője ki-

gyullad.

- Ha megnyomja a hőmérsékletbeállító gombot, majd 3 másodperc múlva nem nyomja meg a rövid kávé gombot vagy a gőzgombot a hőmérséklet-beállítás elindításához, a hőmérsékletbeállító LED-jelzője, a rövid kávé LED-jelzője és a gőz LED-jelzője kialszik, jelezve a hőmérséklet-beállítási művelet törlését.

FONTOS MEGJEGYZÉS

- A gőzcső nagyon felforrósodhat, kezelje óvatosan működés közben. Mindig fogja meg a habosító markolatát, a tejhab pálcá irányításához.

FORRÓ VÍZ KÉSZÍTÉSE:

- Kapcsolja be a készüléket, BE/KI ikon (F) megnyomásával.
- Az E1 és E2 ikon villogni kezd, jelezve, hogy a víz felmelegszik.
- Várja meg, amíg az E1 és E2 ikon abbahagyja a villogást. Ez jelzi, hogy a víz elérte a megfelelő hőmérsékletet.
- -Helyezzen egy edényt a fűvóka alá.
- Nyissa ki a gőzszabályozót (O), balra forgatva, az óramutató járásával ellentétes irányba.
- Nyomja meg az egyik kávé ikont (E1 vagy E2).
- A forró víz elkezd kijönni a lepárlóból.
- Miután megkapta a kívánt mennyiségű forró vizet, nyomja meg ismét a kávé ikont (E1 vagy E2), ami leállítja a víz folyását.
- Zárja el a tekerőgombot (O), jobbra, az óramutató járásával megegyező irányba forgatva.

GŐZKÉSZÍTÉS:

- A gőzt capuccinóba szánt tej habosításához, valamint folyadékok felmelegítéséhez is lehet használni.
- Kapcsolja be a készüléket a Be/Ki ikon (F) megnyomásával.
- Helyezzen egy edényt a gőzcső alá.
- Helyezze a csövet a melegítendő folyadékba.
- Válassza ki a Gőz opciót, majd nyomja meg a Gőz ikon (E3).
- A készülék melegíteni kezd (villogó lámpa), amíg el nem éri a gőzhőmérsékletet (megszűnik a villogás).
- Tekerje a gőzgombot (O) az óramutató járásával ellentétes irányba, ami megindítja a gőz kiáramlását a csőből.

- A tej jobb habosítása érdekében, mozgassa az edényt enyhé mozdulatokkal fel és le.
- - Ha elég, fordítsa el a gombot (O) az óramutató járásával megegyező irányba, amíg bezárja és eltávolítja a tartályt
- Nedves ruhával tisztítsa meg a gőzcsövet a tejmaradványoktól.

FONTOS:

- Ha befejezte a gőzzel végzett munkát, cserélje ki a gőz előállításához használt vizet, és ezzel egyidejűleg állítsa vissza a hőmérsékletet (alacsonyabbra) kávé készítéséhez.
- Ehhez, gőz készítése után, miközben a Gőz gomb nyitva van, nyomja meg bármelyik kávé ikont a „Forró víz készítése” részben található útmutatások szerint, így megindítva a víz kiáramlását. Amikor a gőzcsövön elkezd kifolyni a víz, az azt jelenti, hogy készülék visszaállt a kávéfőzési hőmérsékletre, és a vízzel feltöltődött. Most már elzárhatja a gőzgombot.

AUTOMATIKUS KIKAPCSOLÁSI FUNKCIÓ:

- A SOLAC gépeket energiamegtakarításra tervezték.
- Ebből a célból néhány perc elteltével (9), ha ebben az időszakban a felhasználó nem hajtott végre semmilyen lépést, az egység energiatakarékos üzemmódra vált.
- A normál működéshez való visszatéréshez nyomja meg a BE/KI ikont (F).
- A készülék használata után:
- Kapcsolja ki a készüléket a BE/KI ikon (F) megnyomásával.
- Húzza ki a készüléket az elektromos aljzatból.
- Cserélje ki a vizet a víztartályból.
- Tisztítsa meg a készüléket.

TISZTÍTÁS

A. ALAP TISZTÍTÁS

- Csatlakoztassa le a készüléket a főhálózatról és hagyja kihűlni, mielőtt bármilyen jellegű tisztítást végez rajta.
- Tisztítsa meg a készüléket egy nyirkos ronggyal, pár csepp folyékony mosogatószerrel, aztán szárítsa meg azt.
- A készülék tisztításánál ne használjon oldószereket, savas vagy lúgos szereket, mint pl. fehérítőt vagy dörzsölő hatású szereket.
- - Ne engedje, hogy víz vagy egyéb folyadék kerüljön a levegőnyílásokba, hogy elkerülje a készülék belső alkatrészeinek a károsodását.
- A készülék egyik része sem alkalmas mosógépben történő tisztításra.

- Ezt követően szárítsa meg az összes alkatrészt, mielőtt összeszereli és elteszi a készüléket.

B. A KÉZI TEJHABOSÍTÓ TISZTÍTÁSA

- **FIGYELMEZTETÉS:** A habosító pálcá és a habosító hüvely nagyon forró lehet.
- Tej gőzölése után ajánlott megtisztítani és letörölgetni a tejhabosítót, még mielőtt kikapcsolnánk a készüléket, hogy megakadályozzuk a szennyeződések lerakódását.
- Ehhez vegye le a habosító hüvelyt, először az óramutató járásával megegyező irányba forgatva, majd lefelé húzva, majd meleg folyóvíz alatt tisztítsa meg.
- Töltsön meg egy csészét kis vízzel, merítse a habosító pálcát a vízbe, nyissa ki a Víz/Gőz gombot.
- Nyomja meg az egyik kávé ikont (E1 vagy E2), és víz kezd el kijönni. Nyomja meg újra a kávé ikont, és a víz folyása eláll.
- Ezután forgassa el a víz / gőz gombot (O) az óramutató járásával megegyező irányba, amíg bezárul.
- Egy ruhadarabbal szárítsa meg a tejhabosítót, és helyezze vissza a hüvelyt.
- Abban az esetben, ha nem jön ki víz (vagy gőz) a habosító pálcából, a cső belső oldalán megkeményedett tej elállja az útját.
- Egy tüvel óvatosan lazítsa fel a tejmaradványokat a tejhabosító nyílásából, hogy megszüntesse az eltömődést.
- Amikor tiszta, öblítse le folyó vízzel a csapnál, és szerelje össze. Most már ismét gőzölhet.

HOGYAN BÁNUNK A VÍZKŐ LERAKÓDÁSSAL:

- A készülék megfelelő működéséhez óvni kell a vízkő és magnézium lerakódástól, amelyet a keményvíz használata idézhet elő.
- Az ilyen jellegű problémák megelőzése érdekében javasoljuk alacsony vízkötartalmú víz használatát vagy magnézium mineralizációt.
- Azonban, ha nem lehetséges a fent javasolt típusú víz használata, akkor adott időközönként meg kell tisztítania a készüléket a vízkőtől:
 - 6 hetente, ha a víz „nagyon kemény”.
 - 12 hetente, ha a víz „kemény”.
- Ehhez javasoljuk, hogy az ilyen típusú géphez használjon speciális termékíkmét, amely megtalálható a szaküzletekben és az engedélyezett műszaki szervizekben.
- Ennek a készüléknek a vízkőmentesítéséhez házi készítésű vegyszerek nem javasoltak.

ОПИСАНИЕ

- A Капак на резервоарчето за вода
- D Резервоарче за вода
- C Повърхност за загряване на чаши
- D Клавиатура с докосване
- E1 Иконка „Късо кафе“
- E2 Иконка „Дълго кафе“
- E3 Иконка „Пара“
- E4 Иконка „Температура“
- E5 Иконка „Двойно кафе“
- F Иконка ON/OFF
- G Тръба за подаване на пара
- H Носач на филтри
- I Дозираща лъжичка
- J Филтър 1 чаша (за смляно кафе и еднократни капсули за кафе)
- K Филтър 2 чаши
- L Захранващ кабел
- M Капкосъбираща тава
- N Решетка на капкосъбиращата тава
- O Контролер „Пара“/„Вода“
- P Силиконови тръби
- R Шпионка за равнището в резервоара

УПОТРЕБА И ПРЕДПАЗНИ МЕРКИ:

- Преди всяка употреба, развийте докрай захранващия кабел на апарата.
- Не използвайте уреда, ако принадлежностите не са добре поставени.
- Не включвайте уреда, ако в него няма вода.
- Не използвайте уреда при повредена система за включване/изключване.
- Не движете уреда, докато се намира в работен режим.
- Спазвайте МАКСИМАЛНОТО И МИНИМАЛНОТО ниво.
- Изключете уреда от захранващата мрежа, когато не го използвате и преди да го почиствате.
- Изключете уреда от ел. мрежата преди да напълните резервоарчето с вода.
- Съхранявайте уреда далеч от достъпа на деца и/или хора с намалени физически, сензорни или умствени възможности, или такива без опит и познания за боравене с него.
- Не съхранявайте уреда, ако още не е изстинал.
- Използвайте уреда само с вода.

- Препоръчва се използването на бутилирана минерална вода, подходяща за питейни нужди.
- В никакъв случай не оставяйте включения уред без надзор. По този начин ще спестите енергия и ще удължите живота на ел. уреда.
- Не изваждайте носача на филтъра, докато кафето се приготвя, тъй като в този момент той се намира под налягане.

НАЧИН НА УПОТРЕБА

ЗАБЕЛЕЖКИ ПРЕДИ УПОТРЕБА:

- Уверете се, че сте отстранили напълно всякакъв вид опаковка на уреда.
- Преди първата употребата на уреда, се препоръчва да се използва единствено с вода.
- Преди да използвате ел. уреда за първи път, почистете всички части, влизащи в контакт с хранителните продукти, следвайки упътванията от раздел “Почистване”.
- Преди включване на машината, моля уверете се, че Контролерът „пара/вода“ (O) е затворен. (завъртане по посока на часовниковата стрелка).

ПЪЛНЕНЕ С ВОДА:

- Преди да включите уреда, задължително трябва да напълните резервоарчето с вода.
- Резервоарът (B) може да бъде изтеглен посредством задната част на кафе машината; или пък да се отвори капак (A) и да се налее водата направо.
- Напълнете резервоарчето със студена вода между означенията MAX и MIN Не позволявайте равнището на водата да падне под минималното.
- Отново поставате контейнера на мястото му. Уверете се, че е добре напаснат, а също и че силиконовите тръби (P) са вкарани добре във водния резервоар.

ПРЕДИ ИЗПОЛЗВАНЕ ЗА ПЪРВИ ПЪТ (ЗАХРАНВАНЕ НА МРЕЖАТА):

- Тези лесни стъпки осигуряват оптимално водоподаване и трябва да бъдат извършени:
- Преди първата употреба.

- Когато кафе-машината не се употребява в продължение на дълго време (1 или 2 седмици).
- В случаите, когато резервоарчето е останало без вода.
- Напълнете резервоарчето с вода, като се стараете да не надхвърлите означението за равнище „MAX“.
- Включете уреда в електрическата мрежа.
- Натиснете картинката за вкл./изкл. (F). Светлинните индикатори (E1 и E2) се включват, примигвайки. Когато се достигне необходимата температура, същите ще престанат да примигват.
- **ПРЕДУПРЕЖДЕНИЕ:** При първото пускане и като цяло за тази операция не чакайте машината да бъде гореща.
- . Общо взето, за тази операция не е необходимо да се изчака загарването на машината.
- Без да поставяте носача за филтъра (H), (или с поставен такъв, но без кафе), поставете някакъв съд на изхода на пароподаващата тръба (G).
- Отворете контролера за парата (O), като го завъртите в посока, обратна на часовниковата стрелка.
- Натиснете върху една от двете иконки за кафе („Късо“ или „дълго“, E1 или E2), за да изпомпите известно количество вода.
- От тръбата за парата ще започне да излиза пара (G). Изчакайте да започне да излиза непрекъсната струя вода, след което отново натиснете върху същата иконка за кафе (E1 или E2) за спиране на водата.
- За приключване на пароподаването, завъртете контролера „Пара/Вода“(O) в посока на часовниковата стрелка.
- С това е завършила операцията по хранване.
- **ПЪЛНЕНЕ С КАФЕ**
- Извадете държача на филтъра(H).
- Поставете желания филтър смляно кафе (L или M) в държача на филтъра.
- Филтърът „J“ (най-малкият) може да бъде използван както за смляно кафе, така и за хартиена еднократна доза за кафе.
- Препоръчва се използване на естествено изпечено кафе. Изпеченото на огън кафе може да повреди машината
- Напълнете със смляно кафе избрания изваждач се филтър. На една чаша следва да се поставят от 6 до 7г. смляно кафе).
- Ако желаете да направите 1 бр. кафе, използвайте цедката за 1 кафе и го напълнете (1 лъжичка), вземете като мярка за 1 кафе вместимостта на дозиращата лъжичка.
- За еднократна хартиена доза кафе използвайте същата цедка за 1 кафе, като добре поставите еднократната доза в цедката.
- За 2 кафета използвайте цедката за 2 кафета и сложете 2 лъжички.
- След това, леко сбийте смляното кафе с дъното на лъжичката.
- Преди да поставите държача за филтри в блока на кафеварката, преместете държача на цедката назад.
- Прикрепете отново държача на филтъра към уреда.
- Поставете носача на филтъра в блока за кафе, като го вкарете отдолу в групата, завъртайки докрай в посока противоположна на часовниковата стрелка.
- Винаги е добре да се затваря, като малко се подмине центъра, с цел окончателно нагласяне.

УПОТРЕБА:

- Преди да включите машината, уверете се, че контролерът за пара (O) е затворен.
- Като водният резервоар е предварително напълнен.
- Включете уреда в електрическата мрежа.
- Задействайте уреда, като натиснете иконката за пуск/стоп (F).
- Иконките (E1 и E2) светват и започват да непрекъснато да примигват.
- Изчакайте, докато иконите E1 и E2 престанат да примигват. Това показва, че се е стигнало до необходимата температура.
- Поставете две предварително загрети чаши на изхода на държача на филтъра.
- Натиснете върху желаната иконка (късо, дълго кафе).
- Съответната иконка започва да примигва.
- Машината започва процес на предварително извличане и, след кратка пауза, продължава с извличането.
- Извлекът започва да излиза от машината.

- След като сте получили програмираното количество кафе еспресо (късо или дълго), машината спира автоматично.
- Във всеки един момент можете да спрете процеса на извличане на кафе като натиснете още веднъж съответната иконка за кафе.

ДВОЙНО КАФЕ

- За извличането на късо двойно кафе или на дълго кафе, следва да се натисне бутон за двойно кафе, след което следва да се натисне бутон за късо или дълго кафе, според както желаете.
- Времето за извличане на двойно кафе е винаги двойно по-дълго от това, необходимо за нормално кафе (късо или дълго), по време на извличането на двойно кафе, светлинният LED индикатор за двойно кафе и светлинният LED индикатор за дълго кафе примигват едновременно.
- След като кафето спре да изтича, изчакайте няколко секунди, преди да оттеглите чашите с кафето.
- Извадете държача на филтъра и го почистете от използваното кафе.
- Измийте държача на филтъра с топла вода и го изсушете добре.
- Проверете дали изваждаемият филтър е поставена правилно в държача на филтъра.
- Прикрепете отново държача на филтъра към уреда.

ПРОМЯНА НА ПРЕДВАРИТЕЛНО ЗАДАДЕНИТЕ ПЕРИОДИ ЗА ПРИГОТВЯНЕ НА КАФЕТО.

- Натиснете съответната иконка („късо“ или „дълго“) в продължение на повече от 5 секунди, и дръжте натиснато върху него. Кафето продължава да излиза, докато не спрете да натискате.
- Щом се спрете, времето за излизане на кафе ще остане програмирано за по-нататъшни приготвяния на кафе.
- Винаги при повтаряне на тази операция машината ще запомня това количество.
- Количеството кафе за късо или дълго кафе може да се променя от едно приготвяне до друго, в зависимост от вида използвано кафе и от това, доколко е пресовано. При всички положения, програмираните

периоди за приготвяне на кафето остават постоянни.

ИЗБОР НА РАБОТНА ТЕМПЕРАТУРА ЗА КАФЕТО:

- При натискане на бутон за температура, светлинният индикатор LED за температура преминава на „ВКЛЮЧЕНО“. Светлинните индикатори LED за късо кафе и пара също са включени. Ако температурата е стандартната, според както е зададена при излизане от фабриката, двата индикатора са програмирани; но ако се намираме на стойности, различни от стандартните, светлинният индикатор LED за късо кафе или за пара трепкат толкова по-често, колкото по-голяма е разликата на температурата в сравнение със стандартната.
- При натискане на иконката за „пара“, температурата се покачва с +1°C на стъпка, достигайки максималното +2°C над стандартната.
- При натискане на иконката „късо кафе“, температурата пада до максимално -2°C под стандартната.
- За излизане от режим „настройка на температурата“, натиснете отново върху иконката за температура. Тогава светлинният индикатор LED за температура, късо кафе и пара ще преминат на OFF.
- С цел по-добро запознаване с програмирането на температурата:
- Стандартна температура
 - Непрекъснато светещ LED за късо кафе ON, LED за пара непрекъснато свети ON. LED за постоянна температура ON.
- Стандартна температура -1°C:
 - LED за късо кафе примигва бавно, LED за пара свети непрекъснато ON. LED за постоянна температура ON.
- Стандартна температура -2°C:
 - LED за късо кафе примигва бързо, LED за пара свети непрекъснато ON. LED за постоянна температура ON .
- Стандартна температура + 1°C:
 - LED за късо кафе ON, LED за пара примигва бавно. LED за постоянна температура ON.
- Стандартна температура + 2°C:
 - LED за късо кафе ON, LED за пара примигва начесто. LED за постоянна температура ON.

- Ако натиснете бутона за температура, след изтичането на 3 секунди не се натиска бутона за късо кафе или бутона за пара за започване програмирането на температурата, индикаторите LED за късо и дълго кафе се изключват, което указва, че програмирането на температурата е преустановено.

ВАЖНО!

- Парата може да предизвика изгаряния. По време на операцията работете с изключително внимание. Винаги използвайте протектора, за да боравите с тръбата.

ПОЛУЧАВАНЕ НА ТОПЛА ВОДА:

- Задействайте уреда, натискайки иконка ON/OFF (F).
- Иконките E1 и E2 се осветяват и започват да примигват, показвайки, че водата се загрева.
- Изчакайте иконките E1 и E2 да престанат да примигват. Това указва, че водата е достигнала желаната температура.
- -Поставете някакъв съд под вентилатора.
- Отворете регулатора на пара (O), завъртайки го наляво, в посока, противоположна на часовниковата стрелка.
- Натиснете иконката за излизане на кафе (E1 или E2).
- Топлата вода ще започне да излиза от вентилатора.
- След като сте получили желаното количество топла вода, натиснете още веднъж иконката за излизане на кафе (E1 или E2). Вследствие на това помпата ще спре.
- Затворете контролера (O), като го завъртате надясно, в посока на часовниковата стрелка.

ПОЛУЧАВАНЕ НА ПАРА:

- Парата служи за разпенване на мляко за капучино, и също така, за загряване на други течности.
- Задействайте машината, като натиснете съответната иконка за вкл/изкл (F).
- Поставете съд под тръбата за пара.
- Вкарайте тръбата във вътрешността на течността, която желаете да загреете.
- Изберете опция „пара“, като натиснете върху иконката за пара (E3).
- Системата ще се загрее (трепкаща светлинка), докато не бъде достигната темпе-

ратура за пара. Примигващата светлинка ще спре.

- Отворете бутона за пара (O), като го завъртите в посока, обратна на часовниковата стрелка. Парата ще започне да излиза през тръбата.
- За по-добро разпенване на млякото, извършвайте леки движения на каната нагоре и надолу.
- Когато имате достатъчно, завъртете копчето (O) по посока на часовниковата стрелка, докато се затвори и извадите контейнера
- Използвайте влажна кърпа, за да почистите остатъците по пароподаващата тръба.

ВАЖНО!

- Когато приключите с получаването на пара следва а възстановите водата, използвана за приготвяне на пара. Едновременно с това, възстановете по-ниската температура за приготвяне на кафе.
- За целта, след като пригответе пяна, при отворен кран за парата, натиснете която и да е от иконките за кафе, съгласно указанията „Получаване на топла вода“, с което помпата се задейства. Когато от пароподаващата тръба започне да излиза вода, това означава, че се е възстановила температурата за кафето, и бе котелчето се е напълнило. Вече можете да затворите контролера за пароподаване.

ФУНКЦИЯ „АВТОИЗКЛЮЧВАНЕ“.

- Уредите SOLAC са програмирани така, че да пестят енергия.
- За тази цел уредът се самоизключва след около 9 минути. Ако за целият този период от време потребителят не е извършил никаква дейност, уредът се самоизключва.
- За връщане към нормалната работа просто следва да натиснете иконката „On“ у „Off“(F).

СЛЕД ПРИКЛЮЧВАНЕ НА РАБОТАТА С УРЕДА:

- За да спрете уреда, натиснете иконка пуск/стоп (F).
- Изключете уреда от електрическата мрежа.
- Източете водата от резервоарчето.
- Почистете уреда.

ПОЧИСТВАНЕ

А. ОБИКНОВЕНО ПОЧИСТВАНЕ

- Изключете уреда от захранващата мрежа и го оставете да изстине, преди да пристъпите към почистването му.
- Почистете уреда с влажна кърпа, напоена с няколко капки миеш препарат, след което го подсушете.
- За почистването му не използвайте разтворители и препарати с киселинен или основен рН фактор, като белина и абразивни продукти.
- Не допускате проникването на вода или друга течност през вентилационните отвори, за да избегнете повреди в работните части във вътрешността на уреда.
- Не се допуска някоя част от този уред да бъде измивана в съдомиялна машина.
- Подсушете всички части преди да сглобите и съхраните уреда.

В. ПОЧИСТВАНЕ НА ПАРОПОДАТЕЛЯ

- **ВНИМАНИЕ:** Бъдете изключително внимателни, тъй като частите на пароподателя може да се окажат силно нагорещени.
- Преди да изключите машината, препоръчва се да почистите пароподаващата тръба след приготвянето на парата с цел да избегнете наслагването на нечистотии.
- За целта отстранете калъфа на пароподателя, като първо завъртите в посока на часовниковата стрелка, почистете я под хладка вода .
- Поставете чаша с малко вода под тръбата и отворете контролера „пара/вода“(O).
- Натиснете една от иконките за кафе (E1 или E2), след което водата започва да излиза. Натиснете още веднъж върху иконката, и водата ще спре да излиза.
- Затворете контрола на парата (O) по посока на часовниковата стрелка, докато се затвори
- Подсушете със сух парцал и поставете отново калъфа.
- В случай, че не излиза нито вода, нито пара, възможно е сухото мляко да задръства изхода. В такъв случай внимателно използвайте вода, за да отпушите крайника на пароподателя.

- След като го почистите, измийте с течаша вода и го поставете отново. Подайте пара отново.

ОБРАБОТКА НА КОТЛЕНИЯ КАМЪК:

- За да бъде пълноценна работата на уреда, по него не бива да има отлагания от вар или магнезий, които се получават от употреба на вода с висока твърдост.
- За да предотвратите този проблем, препоръчваме Ви да използвате вода с ниско съдържание на варовик или магнезий.
- Въпреки това, ако не е възможно използването на препоръчания по-горе вид вода, трябва да пристъпите към периодичната обработка на уреда за намаляване на котления камък, с периодичност от:
 - 6 седмици, ако водата е с висока твърдост.
 - 12 седмици, ако водата е твърда.
- За целта препоръчваме да се използва продукт против котлен камък за този вид уреди. Препаратът се продава в специализирани магазини и оторизираните сервиси.
- Не се препоръчват домашни разтвори, така както използването на оцет при обработката за премахването на калция от уреда.

DESCRIERE

- A A Capac pentru rezervorul de apă
- B Rezervor de apă
- C Reșou pentru încălzirea ceștilor
- D Ecran tactil
- E1 Pictogramă Cafea scurtă
- E2 Pictogramă Cafea lungă
- E3 Pictogramă Aburi
- E4 Pictogramă Temperatură
- E5 Pictogramă Cafea dublă
- F Pictogramă PORNIT/OPRIT
- G Conductă vaporizatoare
- H Suportul filtrului
- I Lingură de măsurare
- J Filtru de cafea pentru 1 ceașcă (măcinată și capsulă)
- K Filtru de cafea pentru 2 cești
- L Cablu de alimentare
- M Tavă de scurgere
- N Grilaj tavă de scurgere
- O Buton pentru apă/abur
- P Tuburi de silicon
- R Nivel rezervor de apă

UTILIZARE ȘI ÎNGRIJIRE:

- Desfășurați complet cablul de alimentare al aparatului înainte de fiecare utilizare.
- Nu utilizați aparatul dacă accesoriile sale nu sunt montate corespunzător.
- Nu porniți aparatul fără să aibă apă.
- Nu utilizați aparatul dacă întrerupătorul pentru pornire/oprire nu funcționează.
- Nu mișcați aparatul în timpul utilizării.
- Respectați nivelurile MAX și MIN.
- Deconectați aparatul de la rețeaua de alimentare atunci când nu îl utilizați și înainte de al curăța.
- Înainte de a umple rezervorul de apă, scoateți aparatul din priză.
- Depozitați aparatul într-un loc care să nu fie la îndemâna copiilor și/sau a persoanelor cu capacități fizice, senzoriale sau mentale reduse, ori care nu au experiența sau cunoștințele necesare.
- Nu depozitați aparatul dacă mai este fierbinte.
- Utilizați numai apă pentru aparat.
- Utilizarea apei minerale îmbuteliate, adaptate pentru consumul oamenilor, este recomandată.
- Nu lăsați niciodată aparatul conectat și nesupravegheat dacă nu este utilizat. Astfel se

economisește energie și se prelungeste durata de viață a aparatului.

- Nu scoateți suportul filtrului când se face cafea, deoarece la acel moment este sub presiune.

INSTRUCȚIUNI DE UTILIZARE**ÎNAINTE DE UTILIZARE:**

- Asigurați-vă că ați înlăturat toate ambalajele produsului.
- Înainte de a utiliza acest produs pentru prima dată, este recomandabil să îl testați folosind doar apă.
- Tot înainte de prima utilizare, curățați componentele care vor intra în contact cu alimentele în modul prezentat în secțiunea despre curățare.
- Înainte de a conecta aparatul, verificați dacă butonul Aburi/Apă (O) este închis (rotire în sensul acelor de ceasornic).

UMPLEREA CU APĂ:

- Recipientul trebuie să fie umplut cu apă înainte de pornirea aparatului.
- Recipientul (B) poate fi scos prin partea posterioară a cafetierei sau deschideți capacul (A) și turnați apa direct în aceasta.
- Umpleți rezervorul cu respectarea nivelului MAX. Nu permiteți ca apa să fie sub nivelul MIN.
- Așezați rezervorul înapoi în carcasă, asigurându-vă că este bine fixat și că tuburile de silicon (P) sunt bine introduse în rezervorul de apă.

ÎNAINTE DE PRIMA UTILIZARE (AMORSA-REA CIRCUITULUI):

- Această operație simplă asigură distribuirea optimă și trebuie să fie efectuată:
- La prima pornire.
- Când aparatul nu a mai fost utilizat pentru o perioadă lungă de timp (1 sau 2 săptămâni)
- Când rezervorul a rămas fără apă.
- Umpleți recipientul cu respectarea nivelului MAX.
- Conectați aparatul la rețeaua electrică.
- Apăsăți pictograma PORNIRE/OPRIRE (F). Indicatorii luminoși (E1 și E2) vor începe să lumineze intermitent și se vor opri atunci când temperatura corectă este atinsă.
- **IMPORTANT:** Pentru prima punere în funcțiune și, în general, pentru această operație, nu așteptați ca aparatul să fie fierbinte.

- Fără ca suportul pentru filtru să fie montat (H) (sau cu suportul pentru filtru montat, dar fără cafea în el), așezați un recipient sub orificiul tubului de evacuare a aburului.
- Rotiți butonul Aburi/Apă (O) spre stânga.
- Apăsăți oricare din cele două pictograme pentru cafea (E1 sau E2). pentru a pompa o mică cantitate de apă.
- Apa va ieși prin conducta cu abur (G). Așteptați până când apa iese în mod continuu, apoi apăsați din nou aceeași pictogramă pentru cafea (E1 sau E2) pentru a opri apa care curge.
- Pentru a finaliza servirea, rotiți butonul Aburi/ Apă (O) spre dreapta pentru a închide.
- Aceasta va finaliza operația de amorsare.

UMPLEREA CU CAFEA:

- Îndepărtați suportul pentru filtru (H).
- Poziționați filtrul pentru cafea măcinată selectat (J sau K) în suportul filtrului.
- Introduceți filtrul pentru cafea măcinată dorit (J sau K) în suportul filtrului.
- Filtrul J (cel mai mic) poate fi utilizat pentru cafea măcinată sau capsule din hârtie.
- Recomandăm utilizarea cafelei naturale, pentru că utilizarea cafelei prăjite poate afecta funcționarea aparatului.
- Umpleți filtrul detașabil ales (una sau două cești) cu cafea măcinată (67 g per ceașcă).
- Utilizând lingura de măsurare (I) pentru o cafea, puneți o lingură.
- Pentru o capsulă (o singură doză de hârtie), utilizați același filtru pentru o cafea, așezând modul bine poziționat în filtru.
- Pentru 2 cafele, utilizați filtrul pentru 2 cești și puneți 2 linguri.
- Apoi apăsați ușor în jos cafeaua măcinată și spatele lingurii.
- Înainte de montarea suportului pentru filtru în ansamblul pentru pregătirea cafelei, rotiți suportul lingurii în spate.
- Montați suportul filtrului în aparat încă o dată.
- Poziționați suportul pentru filtru în ansamblul cu cafea introducând suportul pentru filtru din spre partea inferioară. Rotiți spre stânga, de la stânga spre dreapta, până se blochează.

MOD DE UTILIZARE

- Înainte de a conecta aparatul, verificați dacă butonul de reglare a aburului (O) este în poziție închisă.
- Rezervorul pentru apă trebuie să fie umplut în prealabil.

- Conectați aparatul la rețeaua electrică.
- PORNIIȚI aparatul folosind pictograma pornire/oprire (F).
- Indicatorul pictogramei (E1 și E2) va lumina intermitent.
- Așteptați până când indicatorul pictogramei (E1 și E2) nu mai luminează intermitent și rămâne constant. Acest lucru înseamnă că temperatura este corectă
- Poziționați una sau două cești preîncălzite la ieșirea suportului pentru filtru.
- Apăsăți pe pictograma Cafea dorită (Scurtă, Lungă).
- Indicatorul luminos corespunzător va începe să lumineze intermitent.
- Unitatea va începe preinfuzarea și după o scurtă oprire, va continua cu infuzarea.
- Infuzia de cafea va începe să iasă.
- Când ați obținut cantitatea dorită de cafea espresso (scurtă sau lungă), aparatul se va opri automat.
- Puteți Opri în orice moment infuzarea de cafea apăsând pe pictograma Cafea din nou.

CAFEA DUBLĂ

- Pentru a prepara o cafea dublă scurtă sau o cafea dublă lungă, apăsați pe pictograma Cafea dublă, apoi apăsați pe tasta Cafea scurtă sau Cafea lungă, în funcție de dorințe.
- Timpul de preparare a unei cafele duble este întotdeauna de două ori timpul pentru o cafea normală (scurtă sau lungă), în timpul preparării unei cafele duble, ledul pentru Cafea dublă și ledul Cafea scurtă sau lungă luminează intermitent simultan.
- După finalizarea servirii, așteptați câteva secunde și îndepărtați ceștile cu cafea.
- Îndepărtați suportul filtrului și goliți zațul din acesta.
- Spălați suportul pentru filtru cu apă de la robinet și uscați bine.
- Verificați dacă filtrul detașabil este montat perfect în suportul pentru filtru.
- Montați suportul filtrului în aparat încă o dată.

SCHIMBAREA TIMPILOR DE PREPARARE PRESTABILITE

- Apăsăți pe butonul corespunzător (scurtă sau lungă) timp de cel puțin 5 secunde și țineți apăsat. Între timp, cafeaua iese până când încetați să mai apăsați. Atunci când Opriți, timpul pentru ieșirea cafelei va rămâne programat pentru preparările ulterioare.
- Ori de câte ori repetați această operațiune, mașina va memoriza cantitatea respectivă.

- Cantitatea de cafea necesară pentru o cafea scurtă sau lungă poate varia de la o preparare la alta, în funcție de tipul de cafea folosit și de cât este de presată. Cu toate acestea, timpii de preparare programați vor rămâne constanți.

ALEGEREA TEMPERATURII DE LUCRU A CAFELEI.

- La apăsarea butonului pentru temperatură, ledul de temperatură precum și ledurile pentru Cafea scurtă și Aburi se vor aprinde. Dacă temperatura este standard (ieșire din fabrică), ambele sunt aprinse constant, însă valorile diferă de cele standard, ledul pentru Cafea scurtă sau ledul pentru Aburi va lumina intermitent mai rapid la o diferență ridicată de temperatură.
- Apăsând pe pictograma Aburi, temperatura crește treptat cu +1°C, cu până la +2°C peste valoarea standard
- Apăsând pe pictograma Cafea scurtă, temperatura scade treptat cu 1 °C, cu până la 2 °C sub valoarea standard.
- Pentru a părăsi modul de setare a temperaturii, apăsați din nou 1 pe pictograma pentru temperatură. Apoi, ledul pentru temperatură, Cafea scurtă și Aburi, se stinge.
- Pentru o mai bună recunoaștere a setării temperaturii:
- Temperatură standard:
 - Ledul pentru Cafea scurtă aprins, ledul Pregătit aprins.
 - Ledul pentru temperatură aprins constant.
- Temperatură standard -1°C:
 - Ledul pentru Cafea scurtă luminează intermitent lent, ledul pentru Aburi pregătit aprins.
 - Ledul pentru temperatură aprins constant.
- Temperatură standard -2°C:
 - Ledul pentru Cafea scurtă clipește rapid, ledul pentru Aburi pregătit aprins.
 - Ledul pentru temperatură aprins constant.
- Temperatură standard +1°C:
 - Ledul pentru Cafea scurtă aprins, ledul Pregătit luminează intermitent lent.
 - Ledul pentru temperatură aprins constant.
- Temperatură standard +2°C:
 - Ledul pentru Cafea scurtă aprins, ledul Pregătit clipește rapid.
 - Ledul pentru temperatură aprins constant.
- Dacă butonul pentru temperatură este apăsat și după 3 secunde, butonul pentru Cafea scurtă sau pentru Aburi nu este apăsat pentru a începe setarea temperaturii, ledul de tem-

peratură, ledul pentru Cafea scurtă și ledul pentru Aburi se sting, indicând anularea setării temperaturii.

OBSERVAȚIE IMPORTANTĂ

- Tubul pentru aburi poate fi foarte fierbinte, așadar, manipulați cu grijă în timpul funcționării. Apucați întotdeauna mânerul cu tub vaporizator pentru a orienta bagheta pentru formarea spumei de lapte.

OBȚINEREA APEI FIERBINȚII:

- Introduceți dispozitivul în modul PORNIT, apăsând pe pictograma PORNIRE/OPRIRE (F).
- Pictogramele E1 și E2 vor lumina intermitent, indicând faptul că apa se încălzește.
- Așteptați până când pictogramele E1 și E2 se sting. Această situație indică faptul că apa a atins temperatura potrivită.
- Puneți un recipient sub duza pentru abur.
- Deschideți butonul de reglare a aburului (O), rotindul spre stânga.
- Apăsați pe o pictogramă pentru cafea (E1 sau E2).
- Apa fierbinte începe să iasă din vaporizator.
- De îndată ce ați obținut cantitatea dorită de hot apă, apăsați din nou pe pictograma pentru cafea (E1 sau E2), care oprește pompa.
- Închideți rotind de butonul (O)spre dreapta.

OBȚINEREA ABURULUI:

- Aburul este utilizat pentru a prepara spuma de lapte pentru cappuccino și pentru a încălzi alte lichide.
- Porniți aparatul folosind pictograma de Pornire/Oprire (F).
- Puneți un recipient sub duza pentru abur.
- Introduceți duza în lichid pentru a se încălzi.
- Selectați opțiunea Aburi, apăsând pe pictograma pentru Aburi (E3).
- Sistemul se va reîncălzi (indicator luminos intermitent) până când se atinge temperatura pentru Aburi (indicatorul luminos intermitent se va opri).
- Activați butonul pentru Aburi (O) rotind spre stânga și aburul va începe să iasă din duză.
- Pentru o mai bună vaporizare a laptelui, deplasați vasul efectuând mișcări ușoare cu acesta de sus în jos.
- Atunci când aveți suficient, rotiți butonul (O) în sensul acelor de ceasornic până când acesta se închidere și scoateți recipientul.
- Folosiți o lavetă umedă pentru a curăța resturile de pe conducta pentru aburi.

IMPORTANT:

- Când terminați aburul, trebuie să înlocuiți apa folosită pentru a face abur și, în același timp, să reveniți la temperatura precedentă (mai mică) pentru a face cafea.
- Pentru a face acest lucru, după producerea de aburi, cu butonul pentru Aburi activat, apăsați pe oricare dintre pictogramele pentru cafea, conform instrucțiunilor „Obținerea apei fierbinți”, pentru a activa pompa. Când apa începe să curgă prin conducta de abur, înseamnă că sa revenit la temperatura pentru cafea și că boilerul a fost umplut. Acum, puteți dezactiva butonul de reglare pentru Aburi.

FUNCȚIA DE OPRIRE AUTOMATĂ:

- Aparatele SOLAC sunt proiectate pentru a economisi energie.
- În acest scop, după câteva minute (9), dacă în acest interval de timp utilizatorul nu a umblat la aparat, acesta trece la modul de economisire a energiei.
- Pentru ca funcționarea să fie normală din nou, apăsați, pur și simplu pe pictograma PORNIRE/OPRIRE (F).

DUPĂ CE AȚI TERMINAT DE UTILIZAT APARATUL:

- Opriti aparatul, apăsând pe pictograma PORNIRE/OPRIRE (F)
- Scoateți aparatul din priză.
- Scoaterea apei din rezervorul de apă
- Curățați aparatul

CURĂȚARE**A. CURĂȚAREA DE BAZĂ**

- Decuplați aparatul de la priză și lăsați-l să se răcească înaintea oricărei operații de curățare.
- Curățați aparatul cu o cârpă umedă și câteva picături de lichid de spălare, apoi uscați-l.
- Nu utilizați solvenți sau produse cu pH acid sau bazic, de exemplu înălbitori sau produse abrazive, pentru curățarea aparatului.
- Nu lăsați apa sau orice alt lichid să pătrundă în gurile de aerisire, pentru a evita deteriorarea pieselor interne ale aparatului..
- Nicio componentă a aparatului nu este potrivită pentru curățare în mașina de spălat vase.
- După spălare, uscați toate componentele înainte de a le monta împreună și a depozita aparatul.

B. CURĂȚAREA BAGHETEI DE ABURI

- **ATENȚIE:** Bagheta tubului vaporizator și manșonul tubului vaporizator pot fi FOARTE FIERBINȚI.
- Se recomandă curățarea și ștergerea baghetei tubului vaporizator după vaporizarea laptei pentru a preveni depozitarea murdăriei înainte de a opri aparatul.
- Pentru a face acest lucru, trageți manșonul tubului vaporizator, mai întâi spre dreapta și apoi în jos și curățați sub jet de apă caldă.
- Umpleți o cană cu puțină apă, scufundați bagheta tubului vaporizator în apă și activați butonul pentru Apă/Aburi.
- Apăsați pe una dintre pictogramele pentru cafea (E1 sau E2) și apa va începe să curgă. Apăsați din nou pe pictograma pentru cafea și apa va înceta să mai curgă.
- Închideți butonul de reglare a aburului (O) în sensul acelor de ceasornic până se închide Utilizați o cârpă pentru a usca bagheta tubului vaporizator și puneți la loc manșonul tubului vaporizator.
- În cazul în care nu iese apă (sau abur) din bagheta tubului vaporizator, înseamnă că laptele întărit blochează bagheta.
- Utilizați cu grijă un ac pentru a curăța resturile de lapte de la deschiderea vârfului tubului vaporizator pentru a elimina orice blocaj.
- După curățare, clătiți cu apă de la robinet și reasamblați. După care utilizați tubul din nou.

TRATAREA DEPURERILOR DE TARTRU:

- Pentru ca aparatul să funcționeze corect, trebuie menținut fără depunerile de tartru sau magneziu create prin folosirea apei dure.
- Pentru a preveni acest tip de problemă, noi recomandăm utilizarea apei cu conținut scăzut de calcar sau magneziu.
- Totuși, dacă nu puteți utiliza tipul de apă recomandat mai sus, trebuie să îndepărtați periodic depunerile de calcar de pe aparat:
 - La fiecare 6 săptămâni dacă apa este „foarte dură”.
 - La fiecare 12 săptămâni dacă apa este „dură”.
- Pentru a face acest lucru, vă recomandăm utilizarea produsului specific Decal pentru un astfel de tip de aparat, care se găsește în magazine specializate și servicii tehnice autorizate.
- Soluțiile improvizate nu sunt recomandate pentru detartrajul acestui aparat.



- كل ٢١ أسابيع إذا كان الماء «عسر».
- لذلك فإننا ننصح باستخدام منتج معين لهذا النوع من الأجهزة، الذي يباع في متاجر متخصصة وخدمات تقنية معتمدة.
- لا ينصح بمحاليل محلية الصنع، مثل استعمال الخل، في معالجة إزالة الترسبات من الجهاز.

- لا تستخدم مذيبات ولا منتجات بعنصر هيدروجيني حامضي أو أساسي مثل المبيض ولا منتجات كاشطة.
- لا تترك ماء أو سوائل أخرى تدخل من خلال فتحات التهوية لمنع الأضرار في الأجزاء التشغيلية الداخلية للجهاز.
- إن أي جزء من أجزاء هذا الجهاز هو غير مناسب لتنظيفه في غسالة الصحون.
- ثم جفف كل القطع قبل تركيبها وحفظها.

ب. تنظيف المرذاذ

- تنبيه! لأن جميع أجزاء المرذاذ قد تكون ساخنة للغاية من المستحسن تنظيف أنبوب المرذاذ بعد إجراء البخار لمنع ترسبات الأوساخ وقيل إطفاء الجهاز للقيام بذلك، قم بإزالة غطاء المرذاذ، ثم أدره أولاً في اتجاه عقارب الساعة ومن ثم اسحبه لأسفل ونظفه تحت الصنبور بماء دافئ.
- ضع كوباً مع القليل من الماء تحت الأنبوب وافتح مفتاح التحكم في البخار/الماء (O).
- اضغط على أحد أيقونات القهوة (E2 و E1)، وسيبدأ الماء في الخروج. اضغط مرة أخرى على أيقونة القهوة وسوف يتوقف الماء عن الخروج.
- أغلق مفتاح التحكم بالبخار (O) بالتدوير اتجاه عقارب الساعة حتى يتم إغلاقه.
- استخدم قطعة قماش لتجفيف الأنبوب ثم ضع الغطاء من جديد.
- في حالة عدم خروج الماء (أو البخار) قد يكون السبب في أن الحليب الجاف يسد المخرج. في هذه الحالة، استخدم بعناية إبرة لفتح طرف المرذاذ بعد التنظيف، اشطف بالماء الجاري من الصنبور وقم بإعادة تجميعه. رش من جديد.

معالجة القشور الكلسية:

- لأجل تشغيل مثالي للجهاز، فإنه يجب أن يكون خالياً من قشور الكلس أو المغنيسيوم، والتي تنشأ عن استعمال مياه عالية العسر.
- لتجنب هذا النوع من المشاكل ينصح باستعمال مياه منخفضة المعادن الكلسية أو المغنيسيوم.
- في كل حال من الأحوال، إذا لم يمكن استعمال نوع المياه الموصى بها سابقاً، ينبغي إجراء بشكل دوري معالجة إزالة الترسبات من الجهاز، مع فترة دورية: كل ٦ أسابيع إذا كان الماء «شديد العسر».

- عندما يكون لديك ما يكفي، أدر من جديد مفتاح التحكم (O) اتجاه عقارب الساعة حتى يتم إغلاقه وقم بإزالة الوعاء.
- استخدم قطعة قماش مبللة لتنظيف البقايا في أنبوب البخار.

هام

- قد يسبب البخار الحروق. تعامل بحرص أثناء العملية. تعامل دائماً مع الأنبوب بواسطة الواقي الذي لديه.

الحصول على الماء الساخن:

- شغل الجهاز عن طريق الضغط على أيقونة ON / OFF (F).
- سوف تضيء الأيقونات E2 و E1 بالوميض بشكل متقطع، مما يشير إلى أن الماء يسخن.
- انتظر حتى تتوقف الأيقونات E2 و E1 عن الوميض. الوضع الذي يشير إلى أن الماء قد وصل إلى درجة الحرارة المناسبة.
- ضع وعاءاً تحت المرذاذ.
- افتح منظم البخار (O)، وذلك بتدويره إلى اليسار عكس اتجاه عقارب الساعة.
- اضغط على أيقونة خروج القهوة (E2 وأ E1).
- سيبدأ الماء الساخن بالخروج من المرذاذ.
- يعد الحصول على الكمية المطلوبة من الماء الساخن، اضغط على أيقونة خروج القهوة (E1 أو E2) مرة أخرى، والتي ستوقف المضخة.
- أغلق أداة التحكم (O) وذلك بالتدوير إلى اليمين في اتجاه عقارب الساعة.

هام:

- عند الانتهاء من صنع البخار، يجب استبدال المياه المستخدمة لصنع البخار وفي نفس الوقت استعادة درجة الحرارة (الأدنى) لصنع القهوة.
- للقيام بذلك، بعد عمل البخار، مع فتح صنوبر البخار، اضغط على أي من أيقونات القهوة، حسب التعليمات «الحصول على الماء الساخن»، والتي ستقوم بتنشيط المضخة بها. عندما يبدأ الماء بالخروج عبر أنبوب البخار، فهذا يعني أن درجة حرارة القهوة قد استعادت وتم ملء المرجل. يمكنك الآن إغلاق عنصر التحكم بالبخار.

وظيفة الفصل التلقائي

- إن آلات SOLAC مصممة لتوفير الطاقة لهذا الغرض، بعد حوالي (9) دقائق، إذا لم يتم المستخدم بأي إجراء عليها خلال تلك الفترة، فسيتم إيقاف الجهاز تلقائياً.
- للعودة إلى التشغيل العادي، ما عليك سوى الضغط على أيقونة ON/OFF (F).

بعد الانتهاء من استعمال الجهاز:

- أوقف الجهاز بالضغط على أيقونة التشغيل/الإيقاف (F).
- أفضل قابس الجهاز من التيار الكهربائي.
- قم بإزالة ماء الخزان.
- نظف الجهاز.

التنظيف**أ. التنظيف الأساسي**

- أفضل قابس الجهاز من التيار الكهربائي واتركه يبرد قبل البدء بأي عملية تنظيف.
- قم بتنظيف الجهاز بقطعة قماش مبللة ومشرية ببضع قطرات من منظف ثم جففه.

الحصول على البخار:

- يستخدم البخار لعمل رغوة الحليب للكاابتشينو، ويمكن أيضاً تسخين سوائل أخرى.
- شغل الجهاز بالضغط على أيقونة التشغيل/الإيقاف (F).
- ضع وعاءاً تحت أنبوب البخار.
- ضع الأنبوب في داخل السائل ليتم تسخينه.
- حدد خيار البخار، عن طريق الضغط على أيقونة البخار (E3).
- سوف يسخن النظام من جديد (الضوء الوامض) حتى الوصول إلى درجة حرارة البخار (سيبتوقف الضوء الوامض).
- افتح زر البخار (O) عن طريق التدوير عكس اتجاه عقارب الساعة وسيبدأ البخار في الخروج من الأنبوب.
- للحصول على أفضل رغوة من الحليب، حرك الإبريق بحركات خفيفة من الإبريق من أعلى إلى أسفل.

القهوة المزوججة

- بالضغط على أيقونة القهوة القصيرة، تنخفض درجة الحرارة ١ درجة مئوية في كل مرة، وكحد أقصى ٢ درجة مئوية، تحت القياسية.
- للخروج من وضع ضبط درجة الحرارة، اضغط على أيقونة درجة الحرارة مرة أخرى. عندئذ، مؤشر LED درجة الحرارة والقهوة القصيرة والبخار يصبح OFF.
- لتحسين إدراك ضبط درجة الحرارة:
- درجة الحرارة القياسية:
- مؤشر LED القهوة القصيرة ثابتة، ON مؤشر LED البخار ثابت ON.
- مؤشر LED درجة الحرارة ثابتة ON.
- درجة الحرارة القياسية 1 درجة مئوية:
- يومض مؤشر LED القهوة القصيرة ببطء، مؤشر LED البخار ثابت ON.
- مؤشر LED درجة الحرارة ثابتة ON.
- درجة الحرارة القياسية 2 درجة مئوية:
- يومض مؤشر LED القهوة القصيرة بسرعة، مؤشر LED البخار ثابت ON.
- مؤشر LED درجة الحرارة ثابتة ON.
- درجة الحرارة القياسية +1 درجة مئوية:
- مؤشر LED القهوة القصيرة ثابتة ON، مؤشر LED البخار يومض ببطء.
- مؤشر LED درجة الحرارة ثابتة ON.
- عند الضغط على زر درجة الحرارة، يتم تشغيل مؤشر LED لدرجة الحرارة وأيضاً سيتم تشغيل مؤشرات LED الخاصة بالقهوة القصيرة والبخار. إذا كنا في درجة حرارة قياسية (منفذ المصنع)، فإن كلاهما ثابت، ولكن إذا كنا في قيم مختلفة عن القياسية، فسوف يومض مؤشر LED القهوة القصيرة أو الخاص بالبخار بشكل أسرع كلما زاد الفرق في درجة الحرارة نسبة للقياسية.
- بالضغط على أيقونة البخار، ترتفع درجة الحرارة + 1 درجة مئوية في كل مرة، وكحد أقصى +2 درجة مئوية أعلى من القياسية.

- لاستخراج قهوة قصيرة مزدوجة أو قهوة طويلة مزدوجة ينبغي الضغط على مفتاح القهوة المزوججة ومن ثم ينبغي الضغط على مفتاح القهوة القصيرة أو القهوة الطويلة حسب الرغبة.
- يكون وقت استخراج القهوة المزوججة دائماً ضعيف وقت القهوة العادية (قصيرة أو طويلة)، أثناء استخراج القهوة المزوججة، يومض مؤشر LED القهوة المزوججة ومؤشر LED القهوة القصيرة أو الطويلة في وقت واحد.
- مع الانتهاء من امداد الطاقة انتظر بضع ثوان، وقم برفع الفناجين مع القهوة.
- قم بإزالة حامل المرشح وإفراغه من ثقل القهوة.
- اغسل حامل المرشح بالماء الجاري وجففه جيداً.
- تحقق من وضع المرشح القابل للإزالة تماماً في حامل المرشحات.
- ركب من جديد حامل المرشحات بالجهاز.

تغيير أوقات التحضير المحددة مسبقاً

- اضغط على الأيقونة المقلبة (قصيرة أو طويلة) لأكثر من ٥ ثوان واستمر بالضغط عليها. ستستمر القهوة في الخروج حتى تتوقف عن الضغط.
- عند التوقف، سيبقى وقت خروج القهوة مبرمجاً للتحضيرات اللاحقة.
- كلما كررت هذه العملية، ستحفظ الآلة تلك الكمية.
- قد تختلف كمية القهوة بالنسبة للقصيرة أو الطويلة من إعداد إلى آخر، تبعاً لنوع البن المستخدم ومدى الضغط. ومع ذلك، سيبقى أوقات التحضير المبرمجة ثابتة.

اختيار درجة حرارة عمل القهوة:

- عند الضغط على زر درجة الحرارة، يتم تشغيل مؤشر LED لدرجة الحرارة وأيضاً سيتم تشغيل مؤشرات LED الخاصة بالقهوة القصيرة والبخار. إذا كنا في درجة حرارة قياسية (منفذ المصنع)، فإن كلاهما ثابت، ولكن إذا كنا في قيم مختلفة عن القياسية، فسوف يومض مؤشر LED القهوة القصيرة أو الخاص بالبخار بشكل أسرع كلما زاد الفرق في درجة الحرارة نسبة للقياسية.
- بالضغط على أيقونة البخار، ترتفع درجة الحرارة + 1 درجة مئوية في كل مرة، وكحد أقصى +2 درجة مئوية أعلى من القياسية.
- درجة الحرارة القياسية + 2 درجة مئوية:
- مؤشر LED القهوة القصيرة ثابتة ON، مؤشر LED البخار يومض بسرعة.
- مؤشر LED درجة الحرارة ثابتة ON.
- في حالة الضغط على زر درجة الحرارة وبعد 3 ثوانٍ لا يتم الضغط على زر القهوة القصيرة أو زر البخار لبدء ضبط درجة الحرارة، يصبح مؤشر LED درجة الحرارة ومؤشر LED القهوة القصيرة ومؤشر LED البخار مطفيين، مما يدل على إلغاء ضبط درجة الحرارة.

- عندما ينفذ الخزان من الماء.
- املاً الخزان بالماء، واحرص على عدم تجاوز علامة المستوى «MAX».
- أوصل قابس الجهاز بالتيار الكهربائي.
- اضغط على أيقونة التشغيل/الإيقاف (F) ستضيء المؤشرات الضوئية (E2 و E1) بالوميض بشكل متقطع وتتوقف عن الوميض عند الوصول إلى درجة الحرارة المناسبة.
- هام: بالنسبة للتشغيل الأول، لا تنتظر أن يكون الجهاز ساخناً.
- بشكل عام، بالنسبة لهذه العملية، ليس من الضروري انتظار أن يكون الجهاز ساخناً.
- دون وضع حامل المرشحات (H)، (أو مع وضع حامل المرشحات، ولكن بدون بن)، ضع وعاء عند مخرج أنبوب البخار (G).
- افتح أداة التحكم في البخار (O)، وذلك بالتدوير عكس اتجاه عقارب الساعة
- اضغط على أحد أيقونتي القهوة (قصيرة أو طويلة، E2 و E1) لضخ كمية صغيرة من الماء.
- سيخرج الماء من خلال أنبوب البخار (G). انتظر وصول تدفق مستمر من الماء، واضغط مرة أخرى على نفس أيقونة القهوة (E2 و E1) لإيقاف خروج الماء.
- لإنهاء التزويد، أدر مفتاح التحكم بالبخار/الماء (O) في اتجاه عقارب الساعة لإغلاقه.
- بذلك ستنتهي عملية الغتيلة.

الاستعمال:

- قبل توصيل الآلة تحقق من أن عنصر التحكم في البخار (O) مغلق.
- مع خزان الماء ممتلئ مسبقاً.
- أوصل قابس الجهاز بالتيار الكهربائي.
- شغل الجهاز بالضغط على أيقونة التشغيل/الإيقاف (F).
- سوف تضيء الأيقونات (E2 و E1)، وستومض بشكل متقطع.
- انتظر حتى تتوقف الأيقونات E2 و E1 عن الوميض، مما يشير إلى أنه تم الوصول إلى درجة الحرارة المناسبة.
- ضع فنجاناً أو فنجانين مسخنين مسبقاً في مخرج حامل المرشحات.
- اضغط على الأيقونة المطلوبة (قهوة قصيرة، طويلة).
- سوف تبدأ الأيقونة المقابلة بالوميض.
- سوف يبدأ الجهاز بمرحلة ما قبل النقع وبعد توقف صغير، سوف يستمر في عملية النقع.
- سوف يبدأ النقع في الخروج.
- عند الحصول على الكمية المبرمجة من قهوة الإسبريسو (قصيرة أو طويلة)، ستتوقف الآلة تلقائياً.
- يمكنك دائماً إيقاف النقع في أي وقت، بالضغط مرة أخرى على أيقونة القهوة المقابلة.
- انزع حامل المرشحات (H).
- أدخل مرشح البن المطحون المطلوب (J أو K) في حامل المرشحات.
- يجوز استخدام المرشح ل (الأصغر) بدون تمييز للبن المطحون أو للمقدار الواحد من كيس ورقي.
- ننصح باستخدام البن المحمص الطبيعي. قد يؤثر استخدام البن المحمص على أداء الآلة
- املاً المرشح القابل للاستخراج الذي تم اختياره بالبن المطحون، (يجب وضع من ٦ إلى ٧ غ من البن المطحون لكل فنجان من القهوة المراد تحضيرها).
- إذا كنت ترغب في صنع ١ فنجان قهوة، فاستخدم المغرفة ل ١ فنجان قهوة واملأ المغرفة (١ ملعقة)، خذ سعة الملعقة الموزعة كقياس لفنجان قهوة.

الوصف

- لا تستخدم الجهاز إلا مع ماء.
- ينصح باستخدام المياه المعدنية المعبأة الصالحة للاستهلاك البشري.
- لا تترك الجهاز أبداً موصولاً وبدون مراقبة.
- بالإضافة إلى ذلك ستقوم بتوفير الطاقة وإطالة عمر الجهاز.
- لا تقم بإزالة حامل المرشحات عند صنع القهوة، لأنه في هذه اللحظة يكون تحت الضغط.

طريقة الاستخدام

ملاحظات أولية للاستعمال:

- تأكد من أنك قد أزلت كافة مواد تعبئة وتغليف المنتج.
- قبل استعمال المنتج لأول مرة، من المستحسن استخدامه فقط مع الماء.
- قبل استعمال المنتج لأول مرة، نظف الأجزاء في اتصال مع الأطعمة كما هو موضح في فقرة تنظيف.
- قبل توصيل الآلة تأكد من أن جهاز التحكم في البخار/الماء (O) مغلق (بالتدوير اتجاه عقارب الساعة).

تعبئة الماء:

- لا يبد من ملء الخزان مسبقاً بالماء قبل تشغيل الجهاز.
- يمكن إزالة الخزان (B) من خلال الجزء الخلفي من صانعة القهوة أو فتح الغطاء (A) وسكب الماء مباشرة.
- املاً الخزان بالماء البارد، مع مراعاة المستوى MAX و MIN لا تترك الماء ينزل دون المستوى الأدنى.
- أعد وضع الخزان في مكانه، مع التأكد من ضبطه بالشكل الصحيح، وتأكد من إدخال أنابيب السيليكون (P) جيداً في خزان الماء.

قبل الاستخدام لأول مرة (فتيلة الدائرة):

تضمن هذه العملية البسيطة إمداد الطاقة المثالي ويجب إجراؤها:

في التشغيل الأول:

- عندما تبقى الآلة فترة طويلة من دون استخدام (أسبوع أو أسبوعين)

A غطاء خزان الماء

B خزان ماء

C سطح لتسخين الفناجين

D لوحة مفاتيح باللمس

E 1 أيقونة قهوة قصيرة

2E أيقونة قهوة طويلة

3E أيقونة بخار

4E أيقونة درجة الحرارة

5E أيقونة القهوة المزوجة

F أيقونة ON/OFF

G أنبوب مرذاذ

H حامل المرشحات

I ملعقة موزعة

J مرشح 1 فنجان (للبن المطحون وPOD)

K مرشح 2 فنجانين

L سلك الطاقة

M صينية جمع القطرات

N مشبك صينية

O تحكم بالبخار/الماء

P أنابيب سيليكون

R ثقب مستوى الخزان

الاستخدام والعناية:

- قبل كل استعمال، انشر بالكامل سلك التيار الكهربائي للجهاز.
- لا تستعمل الجهاز إذا لم تكن أدواته الملحقة مركبة بالشكل الصحيح.
- لا تشغل الجهاز بدون ماء.
- لا تستعمل الجهاز إذا كانت أداة التشغيل/الإيقاف الخاصة به لا تعمل.
- لا تحرك الجهاز أثناء ما يكون قيد الاستعمال.
- قم بمراعاة المستويات MAX و MIN.
- افصل قابس الجهاز من التيار الكهربائي عند عدم استعماله وقيل القيام بأي عملية تنظيف.
- افصل قابس الجهاز من التيار الكهربائي قبل ملء خزان الماء.
- احفظ هذا الجهاز بعيداً عن متناول الأطفال و/أو الأشخاص من ذوي القدرات البدنية أو الحسية أو العقلية المنخفضة أو نقص الخبرة والمعرفة.
- لا تقم بتخزين الجهاز إذا كان لا يزال ساخناً.



ES) GARANTÍA Y ASISTENCIA TÉCNICA

Este producto goza del reconocimiento y protección de la garantía legal de conformidad con la legislación vigente. Para hacer valer sus derechos o intereses debe acudir a cualquiera de nuestros servicios de asistencia técnica oficiales.

Podrá encontrar el más cercano accediendo al siguiente enlace web: <http://solac.com>

También puede solicitar información relacionada poniéndose en contacto con nosotros por el teléfono que aparece al final de este manual.

Puede descargar este manual de instrucciones y sus actualizaciones en <http://solac.com>

EN) WARRANTY AND TECHNICAL ASSISTANCE

This product enjoys the recognition and protection of the legal guarantee in accordance with current legislation. To enforce your rights or interests you must go to any of our official technical assistance services.

You can find the closest one by accessing the following web link: <http://solac.com>

You can also request related information by contacting us by phone.

You can download this instruction manual and its updates at <http://solac.com>

DE) GARANTIE UND TECHNISCHER SERVICE

Dieses Produkt ist von der gesetzlichen Garantie gemäss der geltenden Gesetzgebung geschützt. Um Ihre Rechte und Interessen geltend zu machen, müssen Sie eines unserer offiziellen Servicezentren aufsuchen.

Über folgenden Link finden Sie ein Servicezentrum in Ihrer Nähe: <http://solac.com>

Sie können auch Informationen anfordern, indem Sie sich mit uns in Verbindung setzen.

Sie können dieses Benutzerhandbuch und seine Aktualisierungen unter <http://solac.com>

FR) GARANTIE ET ASSISTANCE TECHNIQUE

Ce produit est reconnu et protégé par la garantie établie conformément à la législation en vigueur. Pour faire valoir vos droits ou intérêts, vous devez vous adresser à l'un de nos services d'assistance technique agréés.

Pour savoir lequel est le plus proche, vous pou-

vez accéder au lien suivant : <http://solac.com>

Vous pouvez aussi nous contacter pour toute information.

Vous pouvez télécharger ce manuel d'instructions et ses mises à jour sur <http://solac.com>

PT) GARANTIA E ASSISTÊNCIA TÉCNICA

Este produto goza do reconhecimento e proteção da garantia legal em conformidade com a legislação em vigor. Para fazer valer os seus direitos ou interesses, deve recorrer sempre aos nossos serviços oficiais de assistência técnica. Poderá encontrar o mais próximo de si através do seguinte website: <http://solac.com>

Também pode solicitar informações relacionadas, pondo-se em contacto connosco.

Pode fazer o download deste manual de instruções e suas atualizações em <http://solac.com>

IT) GARAZIA E ASSISTENZA TECNICA

Questo prodotto possiede il riconoscimento e la protezione della garanzia legale di conformità con la legislazione vigente. Per far valere i suoi diritti o interessi, dovrà rivolgersi a uno qualsiasi dei nostri servizi ufficiali di assistenza tecnica.

Può trovare il più vicino cliccando sul seguente link: <http://solac.com>

Inoltre, può richiedere informazioni mettendosi in contatto con noi.

Può scaricare questo manuale di istruzioni e i suoi aggiornamenti da <http://solac.com>

NL) GARANTIE EN TECHNISCHE ONDERSTEUNING

Dit product valt onder de legale garantievoorwaarden zoals bepaald in de actuele wetgeving. Om een beroep te doen op uw rechten of aanspraken kunt u contact opnemen met onze officiële technische service.

U kunt de dichtstbijzijnde technische service vinden op de website: <http://solac.com>

Voor verdere informatie kunt u ook contact met ons opnemen.

U kunt deze gebruiksaanwijzing en eventuele actualiseringen ervan downloaden via <http://solac.com>

PL) GWARANCJA I SERWIS TECHNICZNY

Ten produkt jest uznawany i chroniony prawną gwarancją zgodnie z obowiązującymi przepi-

sami. W celu wyegzekwowania swoich praw lub interesów, należy udać się do dowolnego z naszych oficjalnych usług pomocy technicznej. Najbliższy punkt można znaleźć, korzystając z poniższego linku: <http://solac.com>
Można również poprosić o informacje, kontaktując się z nami.

Można też pobrać niniejszą instrukcję obsługi i jej aktualizacje <http://solac.com>

BG) ГАРАНЦИЯ И ТЕХНИЧЕСКА ПОМОЩ

Настоящият продукт има законна гаранция, в съответствие с действащото законодателство. За да упражните правата си на потребител следва да се насочите към някой от нашите оторизирани сервиси.

Най-близкия до Вас сервис можете да откриете на следния линк: <http://solac.com>

Също така, можете да потърсите информация, свързвайки се с нас (вижте на последната страница на наръчника).

Наръчника с указания и неговите осъвременявания можете да свалите на следния <http://solac.com>

CZ) ZÁRUKA A TECHNICKÁ PODPORA

Tento produkt má uznání a ochranu právní záruky v souladu s platnými právními předpisy. Chcete-li uplatnit vaše práva nebo zájmy, musíte navštívit některý z našich oficiálních servisů technické podpory.

Nejbližší můžete najít na následujícím odkazu: <http://solac.com>

Můžete si také vyžádat související informace, a to tak, že nás kontaktujete.

Tento návod k obsluze a jeho aktualizace si můžete stáhnout na adrese <http://solac.com>

SK) ZÁRUKA A TECHNICKÁ POMOČ

Tento výrobok má uznanie a ochranu právnej záruky v súlade s aktuálnou legislatívou. Ak si chcete presadiť svoje práva, musíte prejsť do našich oficiálnych služieb technickej pomoci.

Najbližšie služby nájdete na nasledujúcom webovom odkaze: <http://solac.com>

Ak požadujete aj súvisiace informácie, môžete sa obrátiť na nás.

Tento návod na obsluhu a jeho aktualizácie si môžete prevziať z lokality <http://solac.com>

HU) GARANCIA ÉS TECHNIKAI SEGÍTSÉGNYÚJTÁS

Ez a termék a hatályos jogszabályokkal összhangban a jogi garancia elismerését és védelmét élvezi. Jogainak vagy érdekeinek érvényesítése érdekében igénybe kell vennie hivatalos technikai segítségnyújtási szolgáltatásainkat.

A legközelebbi irodánkat a következő internetes linken keresztül találhatja meg: <http://solac.com>

Amennyiben további kapcsolódó információkat szeretne kapni, lépjen velünk kapcsolatba.

A jelen használati útmutatót és annak frissítéseit a <http://solac.com> címen töltheti le.

RO) GARANȚIE ȘI ASISTENȚĂ TEHNICĂ

Acest produs beneficiază de recunoașterea și protecția garanției legale în conformitate cu legislația în vigoare. Pentru a vă exercita drepturile sau interesele, trebuie să vă adresați unuia dintre serviciile noastre oficiale de asistență tehnică.

Puteți găsi cel mai apropiat serviciu de asistență tehnică accesând următorul link web: <http://solac.com>

De asemenea, puteți solicita informații conexe, contactând-ne (consultați ultima pagină a manualului).

Puteți descărca acest manual de instrucțiuni și actualizările sale <http://solac.com>.

(AR) الضمان والمساعدة التقنية

يحظى هذا المنتج بالاعتراف والحماية من الضمان القانوني وفقاً للتشريعات النافذة. لطلب حقوقك أو مصالحك يجب عليك مراجعة أي

مركز من مراكزنا لخدمات المساعدة التقنية الرسمية. يمكنك العثور على الأقرب عن طريق الدخول إلى رابط الموقع التالى:

(حسب العلامة التجارية) <http://solac.com>
كما يمكنك طلب المعلومات ذات الصلة عن طريق الاتصال بنا عبر الهاتف.

ويمكنك تحميل دليل التعليمات هذا وتحديثاته على الموقع

<http://solac.com>

AR) ARGENTINA - SOUTH AMERICA

Av. del Libertador 1298,(B1638BEY)
Vicente López (Pcia.Buenos Aires)
541153685223

BG) BULGARIA - EUROPE

265,Okolovrasten Pat, Mladost 4 1766
SOFIA
35929211120

DZ) ARGELIA - AFRICA

46, Ave MAX MARCHAND
Oran
213041532020

ES) ESPAÑA - EUROPE

Avda. Los Huetos, 79-81
1010 Vitoria
902012539
atencioncliente@solac.com

FR) FRANCIA - EUROPE

ZA Les Bas Musats, 18
Les Bas Musats 89100
Malay-le-Grand
03 86 83 90 90

HU) HUNGRÍA - EUROPE

Késmárk utca 11-13 1158
BUDAPEST
+36 1 370 4519

IND) INDIA - ASIA

C-175, Sector-63, Noida,
Gautam Budh Nagar - 201301
Delhi
(+91) 120 4016200

LB) LÍBANO - MIDDLE EAST

Imasdounian Building 701064 Zalka,
Beirut
961 1 887 501

LT) LITUANIA - EUROPE

Strazdo g. 70A LT-48460
Kaunas
8-37 759025

MAR) MARRUECOS - AFRICA

4 Rue Lot Smara
Oulfa
Casablanca
(+212) 522 89 40 21

ME) MONTENEGRO - EUROPE

Rastovac bb, 81400
Niksic
+382 40 217 055

MXN) MEXICO - AMERICA

Rosas Moreno N° 4-203 Colonia de San Rafael
C.P. 06470 – Delegación Cuauhtémoc
Ciudad de México
(+52) 55 55468162

NL) HOLANDA - EUROPE

Wartelstraat 2, 8223 EH
Lelystad
0320-237930

PER) PERU - AMERICA

Calle los Negocios 428, Surquillo
Lima
(511) 421 6047

PT) PORTUGAL - EUROPE

Avenida Rainha D. Amélia, nº12-B 1600-677
Lisboa
+351 210966324

SA) SOUTHAFRICA - AFRICA

Unit 25 & 26, San Croy Office Park, Die Agora
Road, Croydon, Kempton Park, 1619
Johannesburg
(+27) 011 392 5652

solac

lo que hacemos, lo hacemos bien
what we do, we do well

Español / **ES**

English / **EN**

Français / **FR**

Deutsch / **DE**

Português / **PT**

Italiano / **IT**

Nederlands / **NL**

Česky / **CS**

Polski / **PL**

Slovenský / **SK**

Magyar / **HU**

българск / **BG**

Română / **RO**

العربية / **AR**

Model: CE4553

CE

www.solac.com