



Instrucțiuni de montaj

Quality, Design and Innovation



home.liebherr.com/fridge-manuals



LIEBHERR

Conținut

1	Instrucțiuni generale de siguranță.....	2
2	Condiții de instalare.....	2
2.1	Spațiu.....	2
2.2	Instalarea mai multor aparate.....	3
2.3	Racord electric.....	3
3	Dimensiunile aparatului.....	3
4	Dimensiuni nișă.....	4
4.1	Dimensiuni interioare.....	4
5	Cerințe de ventilație.....	4
6	Transportarea aparatului.....	5
7	Despachetarea aparatului.....	5
8	Instalarea aparatului.....	5
8.1	După instalare.....	5
9	Evacuarea ambalajului la deșeurile.....	5
10	Explicitarea simbolurilor utilizate.....	5
11	Înlocuirea opritorului ușii.....	6
12	Racord de apă*.....	8
13	Racordarea racordului de apă.....	9
14	Montarea aparatului în nișă.....	9
15	Fronturile de mobilier.....	16
15.1	Cote.....	16
15.2	Montarea frontului(urilor) de mobilier.....	17
15.3	Reglarea cotei fantei fără coliziune.....	17
16	Rezervor de apă.....	18
16.1	Introducerea rezervorului de apă.....	18
17	Filtru de apă.....	18
17.1	Introducerea filtrului de apă.....	18
18	Racordarea aparatului.....	18

Producătorul lucrează permanent la dezvoltarea tuturor tipurilor și modelelor. Din acest motiv, vă rugăm să înțelegeți că trebuie să ne rezervăm dreptul de a efectua modificări în ceea ce privește forma, dotarea și tehnica.




Pentru a vă familiariza cu toate avantajele oferite de noul dumneavoastră aparat, vă rugăm să citiți cu atenție indicațiile din prezentul manual de utilizare.

Manualul este valabil pentru mai multe modele, prin urmare sunt posibile unele abateri. Paragrafele care sunt valabile numai pentru anumite aparate sunt marcate cu o steluță (*).

Instrucțiunile de manevrare sunt marcate cu , iar rezultatele acțiunii cu .

1 Instrucțiuni generale de siguranță

- Montați, conectați și evacuați aparatul la deșeurile numai în conformitate cu indicațiile din manual.
- Priza trebuie să fie ușor accesibilă, pentru ca aparatul să poată fi deconectat rapid de la alimentarea electrică în caz de urgență. Ea trebuie să fie poziționată în afara zonei acoperite de partea posterioară a aparatului.

	PERICOL	marchează o situație de pericol imediat, care va cauza vătămări corporale grave sau mortale dacă nu este evitată.
	AVERTIZAR E	marchează o situație periculoasă, care ar putea cauza vătămări corporale grave sau mortale dacă nu este evitată.
	PRECAUȚIE	marchează o situație periculoasă, care ar putea cauza vătămări corporale ușoare sau medii dacă nu este evitată.
	ATENȚIE	marchează o situație periculoasă, care ar putea cauza pagube materiale dacă nu este evitată.
	Indicație	marchează indicații și sfaturi utile.

2 Condiții de instalare



AVERTIZARE

Pericol de incendiu din cauza umezelii!
Atunci când componentele conducătoare de electricitate sau cablul de alimentare cu energie electrică devin umede, se poate cauza un scurtcircuit.

- Aparatul este conceput pentru utilizarea în spații închise. Nu utilizați aparatul în aer liber, în zone umede sau în apropierea surselor de apă.

Utilizarea conform destinației

- Instalați și utilizați aparatul exclusiv în spații închise.
- Utilizați aparatul numai în stare montată.

2.1 Spațiu



AVERTIZARE

Pericol de incendiu din cauza agentului de răcire!
Agentul frigorific utilizat este ecologic, dar inflamabil. Agentul frigorific scurs se poate aprinde.

- Nu deteriorați conductele circuitului de răcire.

- Atunci când aparatul este montat într-o zonă foarte umedă, pe partea exterioară a aparatului se poate forma apă de condens. Aveți grijă să fie asigurate întotdeauna o ventilație și o aeri-sire corespunzătoare la locul de instalare .
- Cu cât este mai mult agent frigorific în aparat, cu atât mai mare trebuie să fie spațiul în care stă aparatul. În spații prea mici, în cazul unei scurgeri, poate apărea un amestec gaz-aer inflamabil. Pentru fiecare 8 g de agent frigorific, spațiul de amplasare trebuie să fie de cel puțin 1 m³. Informații privind agentul frigorific utilizat găsiți pe marca de fabricație din interiorul aparatului.

2.1.1 Postament în cameră

- Podeaua de la locul de instalare trebuie să fie orizontală și netedă.
- Modelul de mobilă, în care este încorporat aparatul, în cazul unei pardoseli care nu este perfect plană, este nivelat prin distanțiere.

2.1.2 Poziționarea în cameră

- Nu instalați aparatul în spații expuse direct la radiația solară, lângă mașina de gătit, instalația de încălzire sau alte asemenea.
- Montați aparatul numai într-un mobilier cu poziție stabilă.

2.2 Instalarea mai multor aparate

ATENȚIE

Pericol de deteriorare din cauza apei de condens!

- ▶ Nu instalați aparatul direct lângă un alt frigider/congelator.

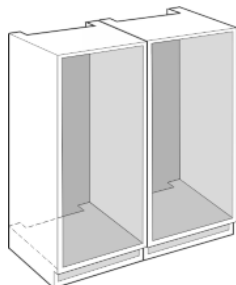
ATENȚIE

Pericol de deteriorare din cauza apei de condens!

- ▶ Nu instalați aparatul direct peste un alt frigider/congelator.

Aparatele sunt dezvoltate pentru diferite tipuri de instalare. Combinați aparatele numai, dacă acestea sunt dezvoltate în acest scop. Tabelul următor arată tipul posibil de instalare în funcție de model:

Condiții instalare	de	Model
single		Toate modelele
Side-by-Side (SBS)		Modele, a căror denumire de model începe cu S... Preluăți poziționarea din instalarea-SBS atașată.
Unul deasupra altuia		Modelele până la înălțimea maximă a nișei de 880 mm și cu tavan încălzit pot fi instalate «unul deasupra altuia». Aparatul superior până la înălțimea maximă a nișei 140 mm



Montați fiecare aparat într-o nișă separată a mobilei.

2.3 Racord electric



AVERTIZARE

Pericol de incendiu din cauza scurtcircuitului!

În cazul în care cablul/ștecherul de rețea al aparatului sau al altui aparat intră în contact cu partea din spate a aparatului, este posibilă deteriorarea cablului/ștecherului de rețea din cauza vibrațiilor aparatului, putându-se provoca un scurtcircuit.

- ▶ Instalați aparatul astfel încât acesta să nu atingă niciun ștecher sau cablu de rețea.
- ▶ Nu conectați aparatul sau alte aparate la prizele aflate în zona din spatele aparatului.

3 Dimensiunile aparatului

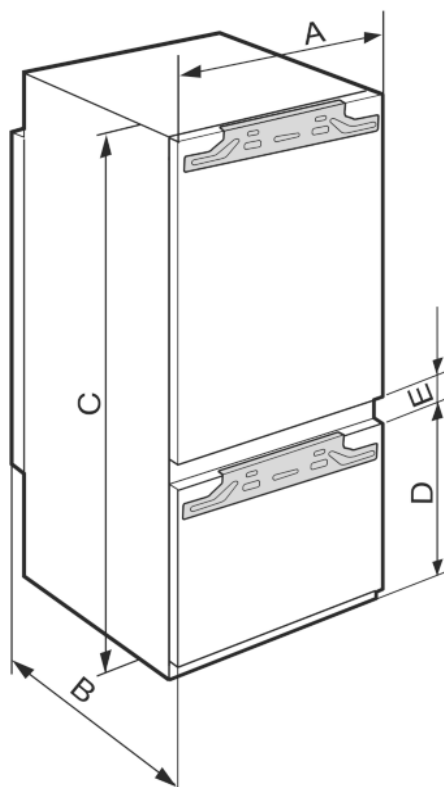


Fig. 1

	A (mm)	B (mm)	C (mm)	D (mm)	E (mm)
ICB/b/c/i/d/ 51..				549	
IC/e/d51.. / S/ICN/f/d/e/i51.. / ICBN/c/e/l/d/51.. /IKG 5Z1ea3/IKGN 5Z1fa3	559	546	1770	695	15

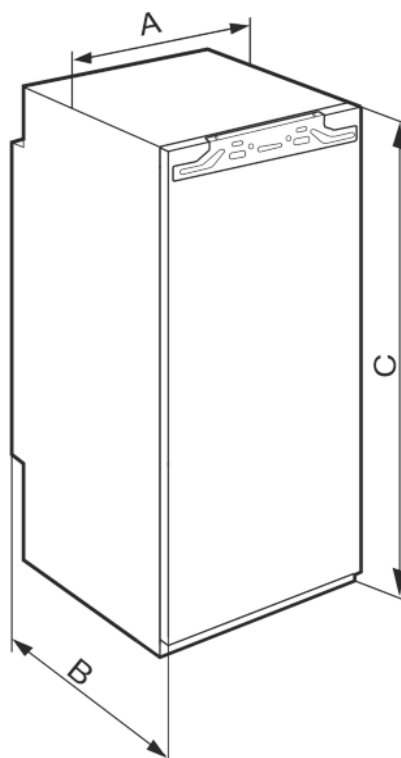


Fig. 2

Dimensiuni nișă

	A (mm)	B (mm)	C (mm)
IR/f/e/d/c39.. SIBc39..	559	546	872
IRe40../ IRBd40..			1022
IR/e/ d41../IRB/b/d/ i41..			1218
IRe45../ IRBd45..			1395
IRBe48..			1572
IR/f/e51../ IRD/c/e/d/i/51../ IRBPdi51../ IK 5Z1/fa1/ea0			1770

	F (mm)*	G (mm)*	H (mm)*	J (mm)*	L (mm)*
IR/f/e/d/ c39.. SIBc39../ IK 3Z9/fa0/fa 1	874 — 890				
IRe 40../ IRBd 40..	1024 — 1040				
IR/e/d 41../IRB/b/ d/i 41..	1220 — 1236				
IRe 45../ IRBd 45..	1397 — 1413				
IRBe 48..	1574 — 1590				
IR/f/e 51../ IRD/c/e/d/i/ 51.. / IC/e/d 51.. / S/ICN/f/d/e /i 51.. / ICB/N/c/e/l /d/ 51.. / IRBPdi 51../IK 5Z1/fa1/ea 0/ IKG 5Z1ea3/ IKGN 5Z1fa3/ ISKGN 5Z1fa3	1772 — 1788	560 — 570	min. 550, reco- mandat 560	min. 500	max. 19

4 Dimensiuni nișă

4.1 Dimensiuni interioare

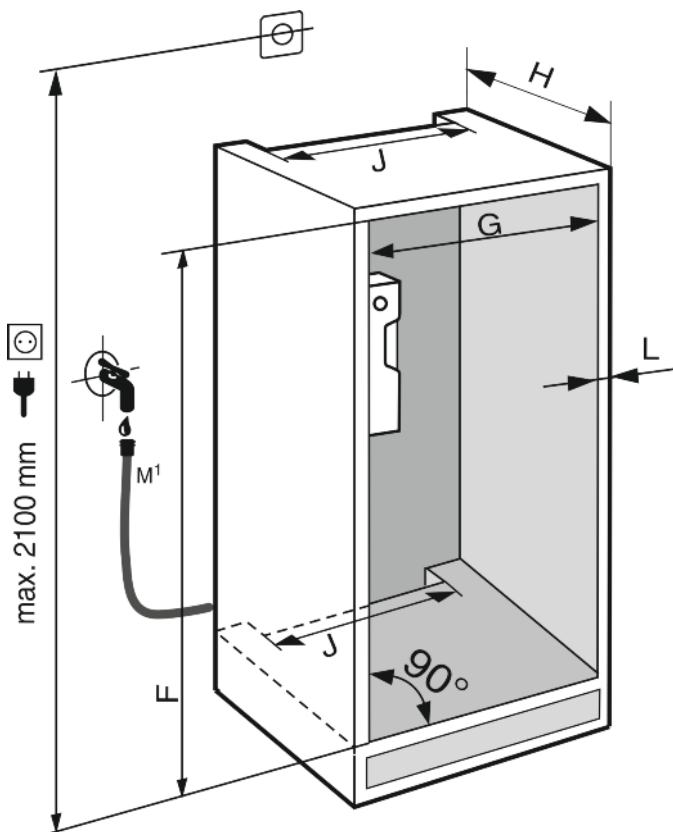


Fig. 3*

M¹): Numai la IRBdi 5180/5190, ICNdi 5173, ICBNd/i 5163/73/83, ICBdi 5182*

Consumul de energie declarat a fost determinat pentru o adâncime a mobilei de bucătărie de 560 mm. Aparatul este complet funcțional la o adâncime a mobilei de bucătărie de 550 mm, însă are un consum de energie ușor mai ridicat.

- ▶ Verificarea grosimii peretelui mobilierului învecinat: Trebuie să fie min. 16 mm.
- ▶ Montați aparatul numai într-un mobilier de bucătărie cu poziție stabilă. Asigurați mobilierul împotriva răsturnării.
- ▶ Aliniați mobilierul de bucătărie cu o nivelă cu bulă de aer și un echer de trasare și, dacă este necesar, folosiți distanțiere pentru echilibrare.
- ▶ Asigurați-vă că podeaua și pereții laterali ai mobilierului formează un unghi drept între ele.

5 Cerințe de ventilație



AVERTIZARE

Pericol de incendiu și deteriorare din cauza unor orificii de ventilație blocate!

- ▶ Orificiile de ventilație nu trebuie obturate în niciun fel. Aveți grijă să fie asigurate întotdeauna o ventilație și o aerisire corespunzătoare!

Respectați în mod obligatoriu secțiunile de ventilare:

- Adâncimea canalului de ventilație de la peretele din spate al mobilierului trebuie să fie de minim 38 mm.

- Pentru secțiunile de aerisire și ventilație de la baza mobilierului și de deasupra mobilei este necesară o suprafață de minim 200 cm².
- În principiu, cu cât este mai mare suprafața de ventilație, cu atât aparatul economisește mai multă energie.

Pentru exploatarea aparatului este necesară o ventilație și o aerisire suficiente. Grilajul de ventilație prevăzut din fabrică asigură o secțiune eficientă de ventilație la aparat de 200 cm². Dacă înlocuiți grilajul de ventilație cu o mască, aceasta trebuie să aibă o secțiune de ventilație cel puțin egală sau mai mare decât grilajul de ventilație al producătorului.

6 Transportarea aparatului

- ▶ Transportați aparatul în stare ambalată.
- ▶ Transportați aparatul în poziție verticală.
- ▶ Nu transportați aparatul singuri.

7 Despachetarea aparatului

Dacă aparatul este deteriorat, adresați-vă imediat - înainte de a-l racorda - furnizorului.

- ▶ Verificați aparatul și ambalajul cu privire la daune din timpul transportului. Adresați-vă imediat către furnizori, în caz că presupuneți vreo daună.
- ▶ Înlăturați toate materialele de pe partea posterioară sau de pe pereții laterali ai aparatului, care pot împiedica instalarea în conformitate cu prescripțiile, respectiv ventilația și aerisirea.
- ▶ Desprindeți cablul de alimentare din spatele aparatului. Îndepărtați totodată suportul cablului, pentru a evita apariția zgomotelor cauzate de vibrații!

8 Instalarea aparatului



PRECAUȚIE

Pericol de accidentare!

- ▶ Aparatul trebuie să fie transportat de două persoane la locul său de instalare.



AVERTIZARE

Pericol de răsturnare

- ▶ Pentru a evita pericolul de instabilitate a aparatului, acesta trebuie fixat conform instrucțiunilor.



AVERTIZARE

Pericol de incendiu și deteriorare!

- ▶ Nu amplasați pe combină aparate care emit căldură, de exemplu cuptoare cu microunde, prăjitoare de pâine etc.!

Solicitați încorporarea aparatului în mobilierul de bucătărie pe cât posibil de către un specialist.

Nu instalați aparatul fără ajutor.

8.1 După instalare

- ▶ Îndepărtați toate elementele de asigurare în timpul transportului.

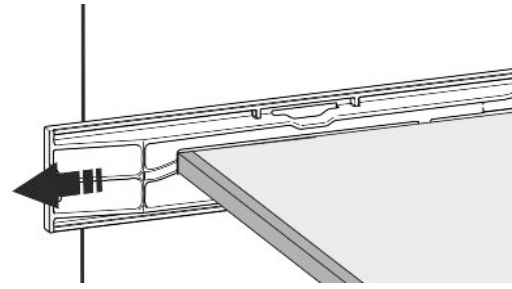
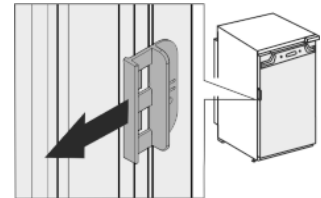
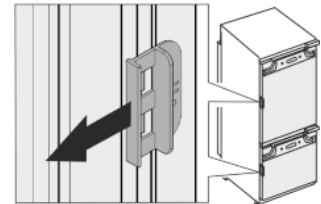


Fig. 4



- ▶ Scoateți siguranța pentru transport de culoare roșie.



- ▶ Curățați aparatul (a se vedea instrucțiunile de utilizare, curățarea aparatului).

9 Evacuarea ambalajului la deșuri



AVERTIZARE

Pericol de asfixiere din cauza materialului de ambalare și a foliilor!

- ▶ Nu lăsați copii să se joace cu materialul de ambalare.

Ambalajul este fabricat din materiale reciclabile:

- Carton ondulat/Carton
 - Piese din polistiren expandat
 - Folii și pungi din polietilenă
 - Benzi de legare din polipropilenă
 - Rame de lemn fixate cu cuie și geam de polietilenă*
- ▶ Predați materialul de ambalare la un centru de colectare oficial.










10 Explicarea simbolurilor utilizate

	La această acțiune există pericol de vătămare! Respectați indicațiile de siguranță!
	Instrucțiunea este valabilă pentru mai multe modele. Executați acest pas numai dacă se potrivește aparatului dumneavoastră.
	Pentru montaj vă rugăm să aveți în vedere descrierea detaliată din partea de text a instrucțiunii.

Înlocuirea opritorului uşii

	Paragraful este valabil fie pentru un aparat cu o uşă sau pentru un aparat cu două uşi.
	Selectaţi între aparatul alternativ cu opritor al uşii dreapta sau aparatul cu opritor al uşii stânga.
	Este necesar pasul de montaj IceMaker şi / sau InfinitySpring.
	Desfaceţi şi strângeţi ușor şuruburile.
	Strângeţi ferm şuruburile.
	Verificaţi dacă este necesar pasul de lucru următor pentru modelul dumneavoastră.
	Verificaţi montajul corect / stabilitatea componentelor utilizate.
	Măsuraţi cota prestabilită şi corectări dacă este necesar.
	Scula pentru montaj: Metru
	Scula pentru montaj: Maşină de înşurubat cu acumulator şi piesă detaşabilă.
	Scula pentru montaj: Nivelă cu bulă de aer.
	Scula pentru montaj: Cheie fixă cu SW 7 şi SW 10.
	Pentru acest pas de lucru sunt necesare două persoane.
	Pasul de lucru are loc la locul marcat al aparatului.

	Mijloc ajutător pentru montaj: Sfoară.
	Mijloc ajutător pentru montaj: Mărime unghiulară.
	Mijloc ajutător pentru montaj: Şurubelniţă.
	Mijloc ajutător pentru montaj: Foarfece.
	Mijloc ajutător pentru montaj: Marker, solubil.
	Pachet de accesorii: Extrageţi componentele.
	Eliminaţi ca deşeu corespunzător prevederilor de specialitate componentele care nu mai sunt necesare.

11 Înlocuirea opritorului uşii

Sculă

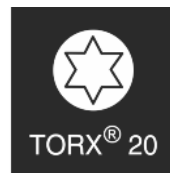


Fig. 5

ATENŢIE

Piese conductoare electrice

Deteriorare a componentelor electrice

- Înainte de schimbarea opritorului de uşă, fişa de reţea trebuie să fie scoasă din priză.

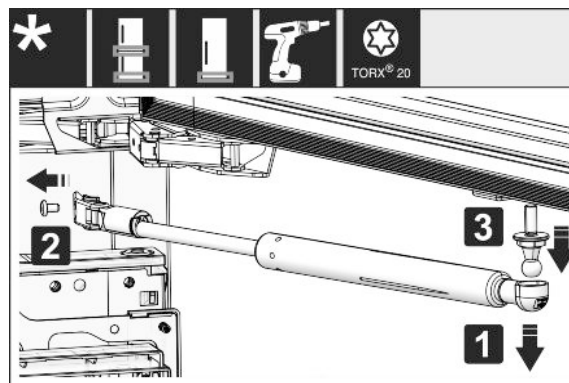


Fig. 6

- Detaşaţi amortizorul de închidere: Desprindeţi amortizorul de închidere de pe fusul sferic (1), deşurubaţi suportul (2). Demontaţi fusul sferic cu şurubelniţa (3).

Înlocuirea opritorului ușii

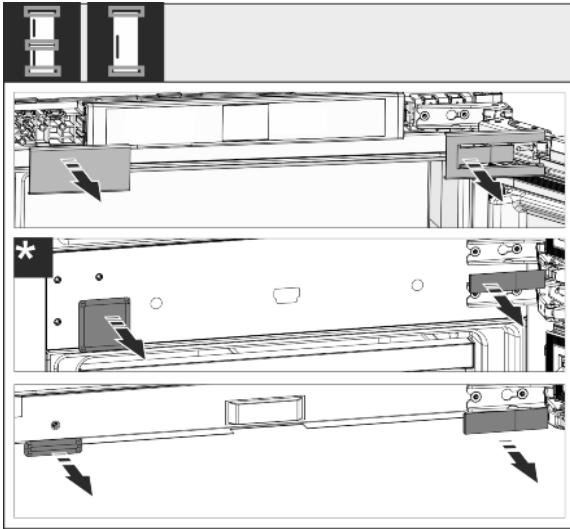


Fig. 7

- ▶ Detașați apărătorile.

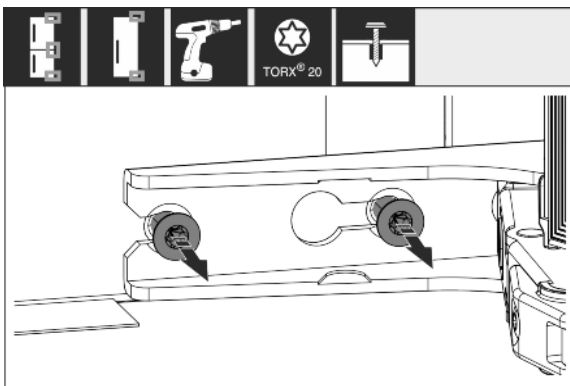


Fig. 8

- ▶ Desfaceți șuruburile la **toate** balamalele, nu le extrageți prin rotire.

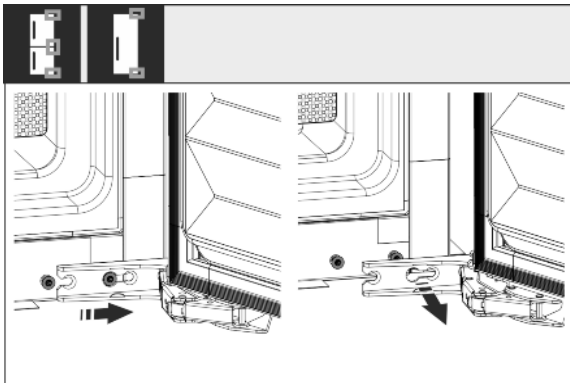


Fig. 9

- ▶ Demontați ușa: Împingeți ușa spre înainte și apoi spre exterior, desprindeți-o și puneți-o deoparte.

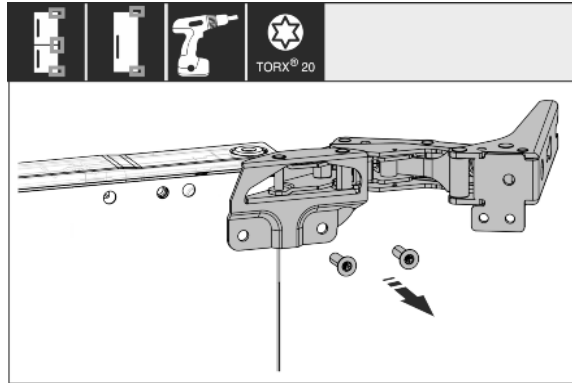


Fig. 10

- ▶ Deșurubați toate balamalele și depuneți-le împreună cu șuruburile la o parte.

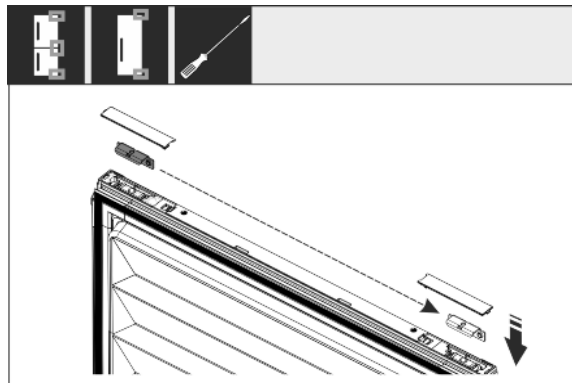


Fig. 11

- ▶ Desfaceți și mutați suportul sus și jos din ușă. Suportul trebuie să fie mutat pentru îmbinarea filetată a balamalelor.

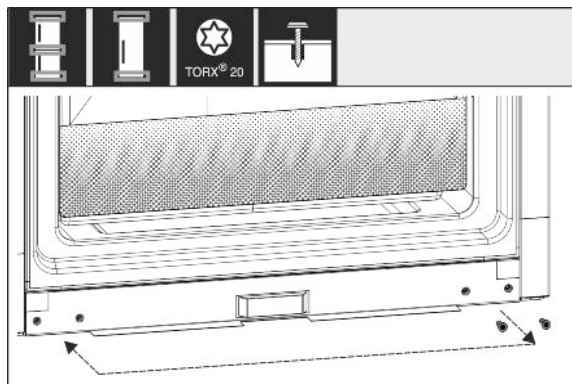


Fig. 12

- ▶ Mutați șuruburile pentru dispozitivul de fixare a balamalelor. După mutare nu înșurubați ferm, balamalele trebuie să fie acroșate mai târziu.

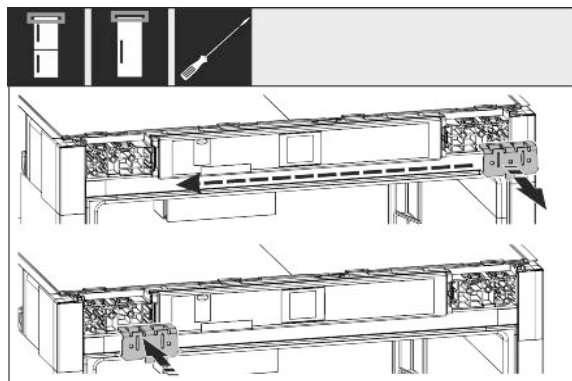


Fig. 13

- ▶ Mutați suportul de fixare pe partea opusă.

Racord de apă*

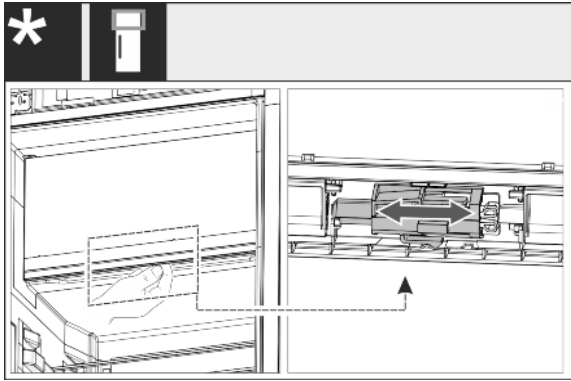


Fig. 14

- ▶ La aparatele cu o ușă: Schimbați opritorul ușii al compartimentului de 4 stele prin deplasarea pârgheii. Ușa compartimentului de 4 stele trebuie să fie închisă în acest sens. Deplasați pârghia de jos la partea posterioară a ușii.

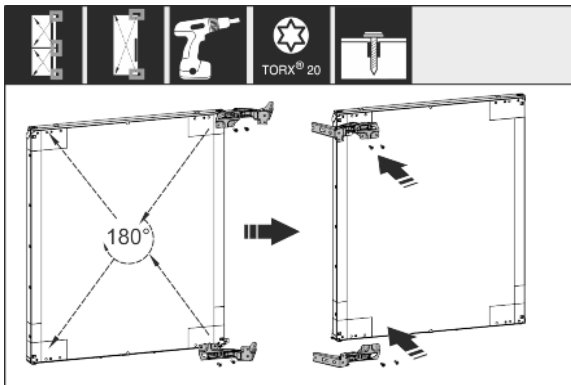


Fig. 15

- ▶ Mutați și înșurubați ferm toate balamalele rotite cu 180° pe partea opusă.

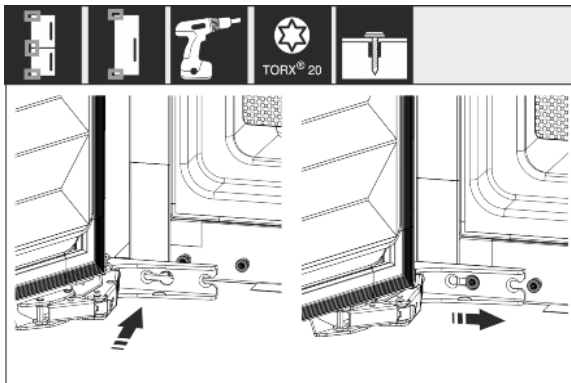


Fig. 16

- ▶ Montați din nou ușa: Acroșați ușa cu balamalele și strângeți ferm șuruburile.

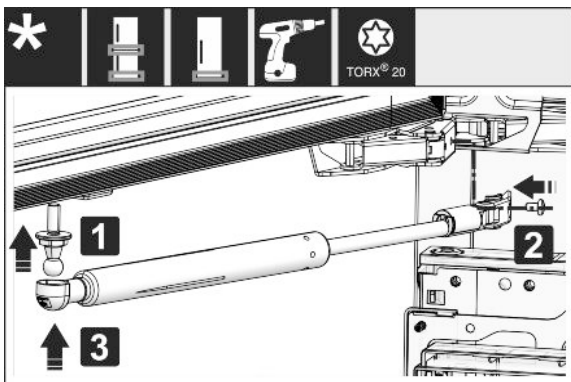


Fig. 17

- ▶ Montați din nou amortizorul de închidere: Înșurubați fusul sferic (1), înșurubați ferm suportul (2) și acroșați amortizorul de închidere în fusul sferic.
- ▶ Controlați, respectiv strângeți toate șuruburile.

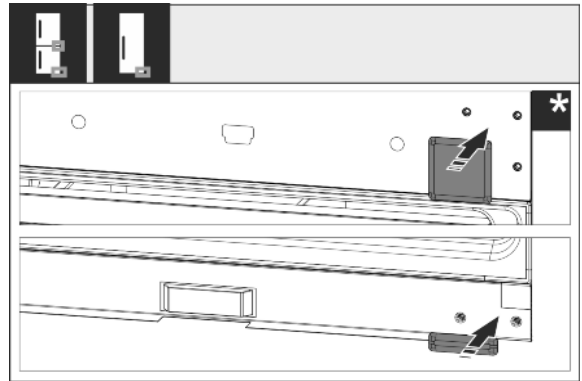


Fig. 18

- ▶ Montați din nou apărătoarea jos și centru. Montați din nou restul apărătorilor abia după montarea în mobilier.

12 Racord de apă*



AVERTIZARE

Curent în combinație cu apă!
Șoc electric.

- ▶ Înaintea racordării la conducta de apă: Separați aparatul de la priză.
- ▶ Înaintea racordării la conductele de alimentare cu apă: Închideți alimentarea cu apă.
- ▶ Racordarea la rețeaua de apă potabilă trebuie executată în mod exclusiv de către un instalator calificat de la compania de gaze sau de apă.



AVERTIZARE

Apă murdară!
Otrăviri.

- ▶ Racordați exclusiv la alimentarea cu apă potabilă.

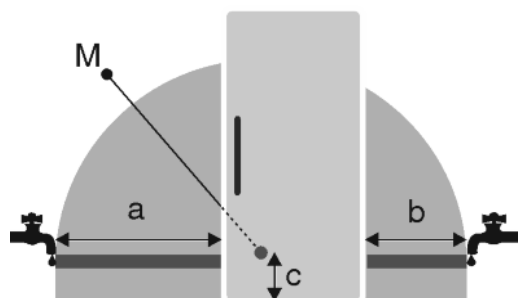


Fig. 19

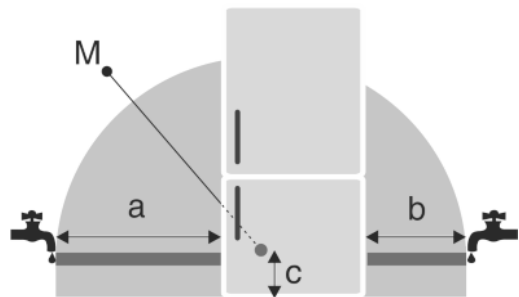


Fig. 19

a	b	c	M
~ 1200 mm	~ 1200 mm	~ 55 mm	Supapa electromagnetică

Conducta de racordare a apei și supapa electromagnetică de intrare a aparatului sunt adecvate pentru o presiune a apei până la 1 MPa (10 bari).

Pentru o funcționare ireproșabilă (debit, mărime cuburi de gheață, nivel de zgomot) respectați datele următoare:

Presiunea apei:	
bar	MPa
1,5 până la 6,2	0,15 până la 0,62

Presiunea apei la utilizarea filtrului pentru apă:	
bar	MPa
2,8 până la 6,2	0,28 până la 0,62

Dacă presiunea este mai mare de 0,62 MPa (6,2 bari): Porniți anticipat reductorul de presiune.

Asigurați-vă că sunt respectate următoarele condiții:

- Presiunea apei este respectată.
- Alimentarea cu apă pentru aparat are loc prin conducta de apă rece, care suportă presiunea de funcționare și corespunde normelor igienico-sanitare.
- Furtunul atașat este utilizat. Toate furtunurile sunt eliminate ca deșeu.
- În piesa de conectare a furtunului se află o sită de captare cu garnitură.
- Între conducta de furtun și racordul la rețeaua de alimentare cu apă se află un robinet de închidere, pentru a se putea întrerupe alimentarea cu apă în caz de necesitate.
- Robinetul de închidere se află în afara zonei din spate a aparatului și trebuie să fie ușor accesibil, astfel încât aparatul să poată fi împins înăuntru cât mai adânc posibil și robinetul să poată fi închis rapid, dacă este cazul. Cotele de distanțare sunt respectate.
- Toate aparatele și echipamentele, care sunt utilizate pentru alimentarea cu apă, corespund normelor specifice în vigoare în țara respectivă.
- Partea din spate a aparatului trebuie să fie accesibilă.
- Nu deteriorați sau îndoiți furtunul la montare.

13 Racordarea racordului de apă

Racordarea furtunului la aparat

Supapa electromagnetică se află jos, pe partea din spate a aparatului. Aceasta are un filet de racordare R3/4.

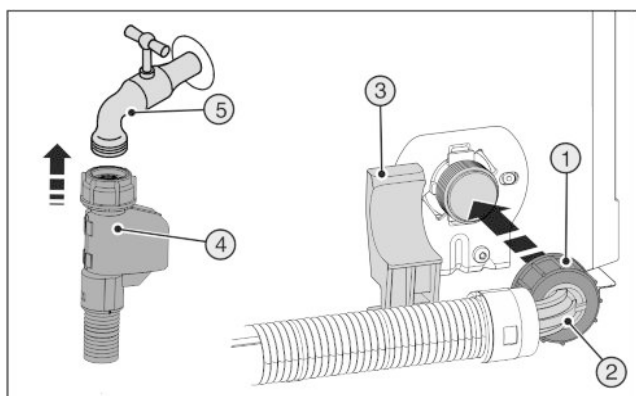


Fig. 20

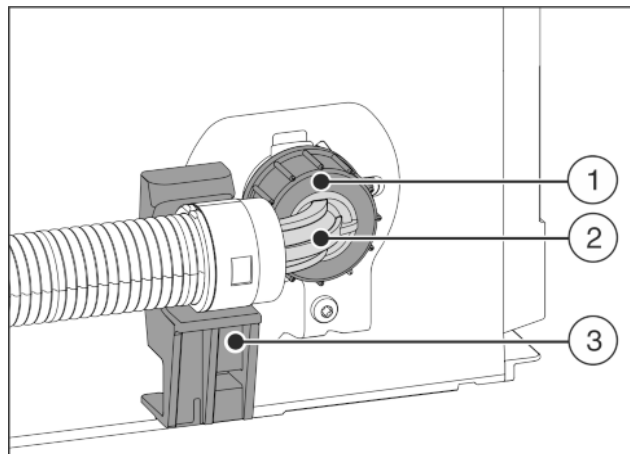


Fig. 21

- ▶ Poziționați și fixați capătul cotit de furtun Fig. 21 (2) orizontal pe suport Fig. 21 (3).
- ▶ Înșurubați piulița Fig. 21 (1) cu mâna pe filet, până când este atinsă o poziție mai sigură, fixă.

Racordarea furtunului la robinetul de închidere

- ▶ Racordați capătul drept al furtunului Fig. 20 (4) la robinetul de închidere Fig. 20 (5).

Verificarea sistemului de apă

- ▶ Deschideți încet robinetul de închidere de la alimentarea cu apă.
- ▶ Înaintea montajului în nișa mobilei:
- ▶ Verificați întregul sistem de apă cu privire la etanșeitate. După montajul în nișa mobilei:
- ▶ Curățați IceMaker (a se vedea instrucțiuni de utilizare, întreținere).
- ▶ Curățați IceMaker (a se vedea instrucțiuni de utilizare, întreținere).

Aerisirea sistemului de apă

Aerisirea este efectuată la:

- Prima punere în funcțiune
- Schimbarea rezervorului de apă InfinitySpring

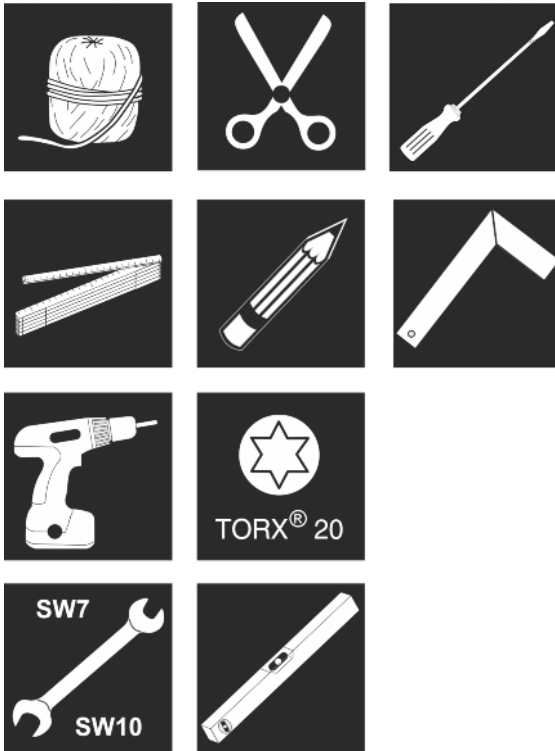
Asigurați-vă că sunt îndeplinite următoarele condiții necesare:

- Aparatul este complet montat și racordat
- Rezervorul de apă este introdus (a se vedea instrucțiuni de utilizare, întreținere)
- Filtrul pentru apă este introdus (a se vedea instrucțiuni de utilizare, întreținere)
- Aparatul este pornit
- ▶ Deschideți ușa aparatului.
- ▶ Apăsăți paharul contra părții inferioare a dozatorului InfinitySpring.
- ▷ Partea superioară se deplasează în afară și curge aer sau apă în pahar.
- ▶ Continuați procesul până când apa curge cu jet uniform în pahar.
- ▷ Nu se mai află aer în sistem.
- ▶ Curățați InfinitySpring (a se vedea instrucțiuni de utilizare, întreținere).

14 Montarea aparatului în nișă

Sculă

Montarea aparatului în nișă



Piese de montaj atașate

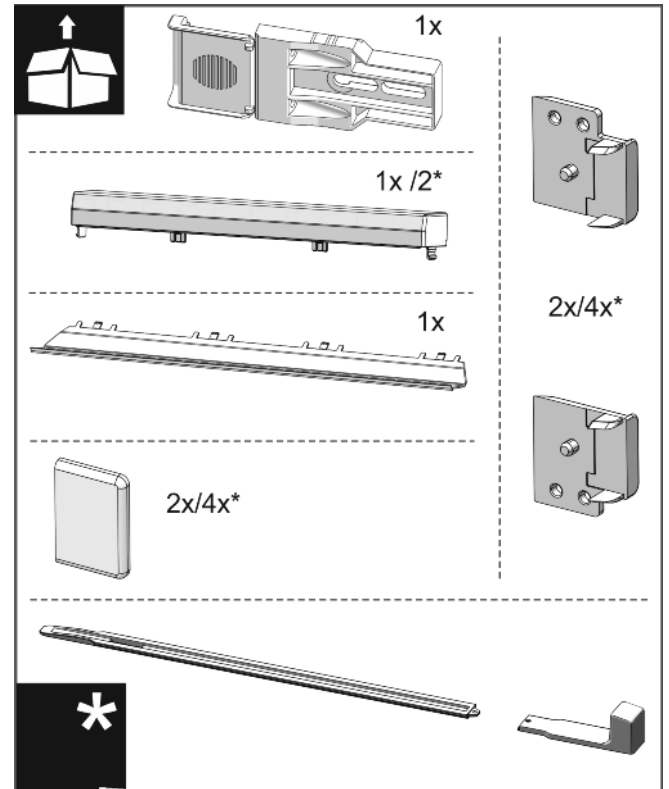


Fig. 22

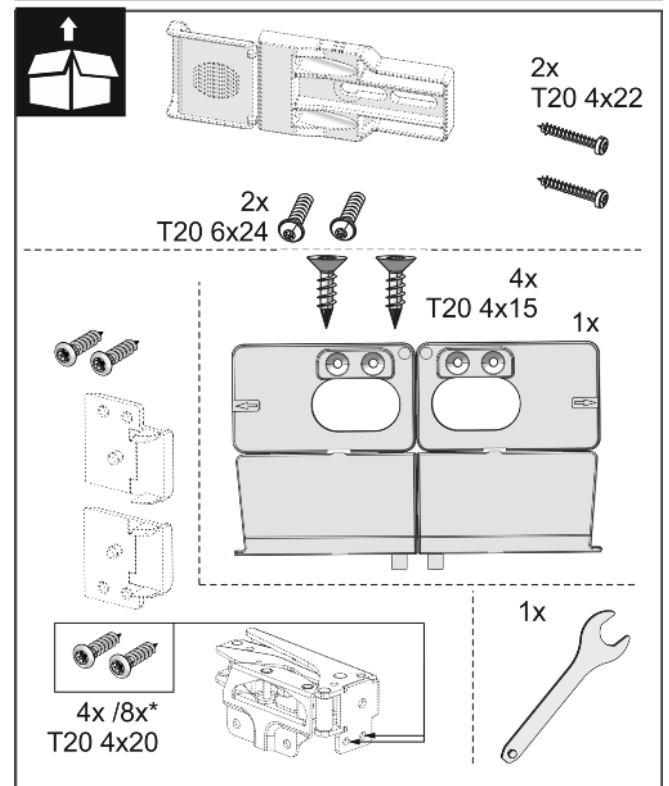
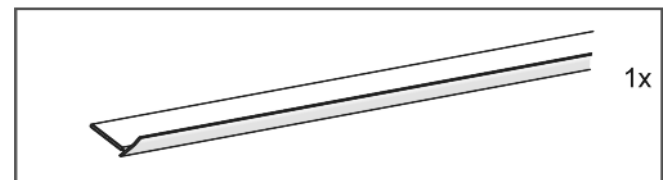


Fig. 23

Montarea aparatului în nișă

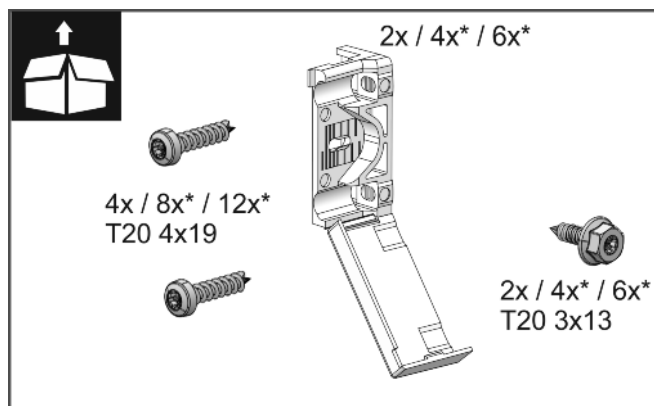


Fig. 24

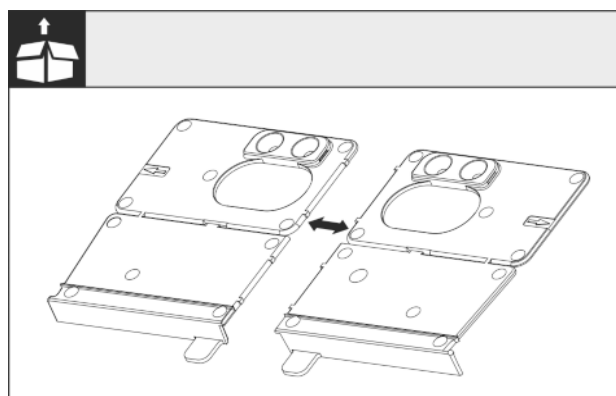


Fig. 25

- ▶ Separați suportul de fixare de la bază de perforație.

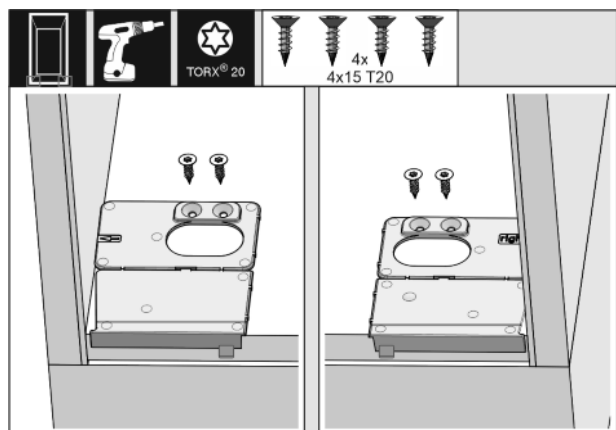


Fig. 26

ATENȚIE

Adâncimea corectă de montare a aparatului.

- ▶ Utilizarea colțarului de montaj asigură adâncimea de montaj corectă a aparatului.
- ▶ Însurubați suportul de fixare de la bază de fiecare dată în dreapta și stânga coplanar cu peretele lateral pe baza nișei mobilei.

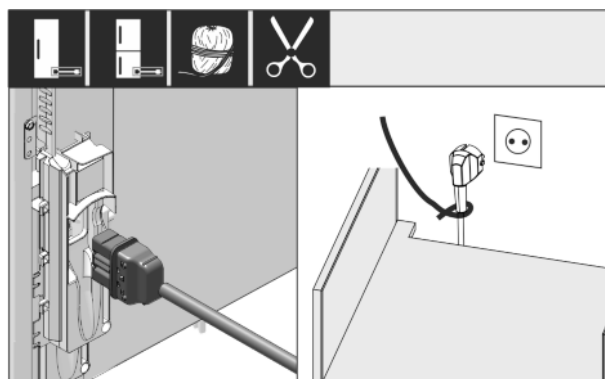


Fig. 27

- ▶ Scoateți cablul de rețea din ambalaj și introduceți-l la partea posterioară a aparatului. Plasați fișa de rețea cu ajutorul unui șnur pentru priza liber accesibilă.

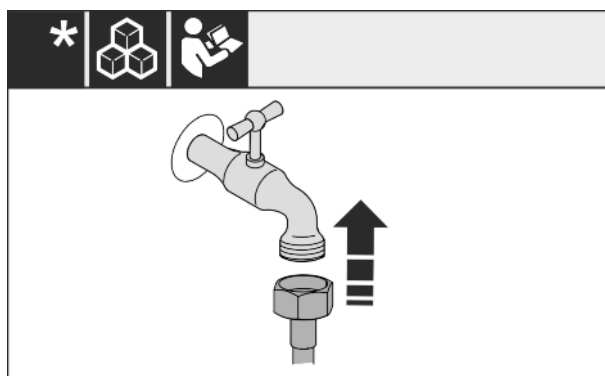


Fig. 28

- ▶ În caz că este necesar, instalați acum racordul de apă conform instrucțiunii de operare.

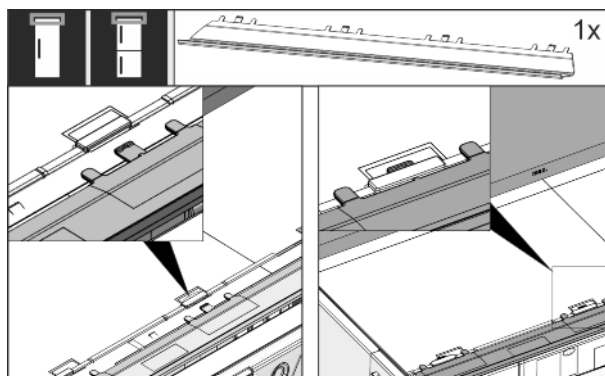


Fig. 29

- ▶ Introduceți panoul de compensare pe partea superioară a aparatului. Panoul se poate deplasa spre ambele laterale.

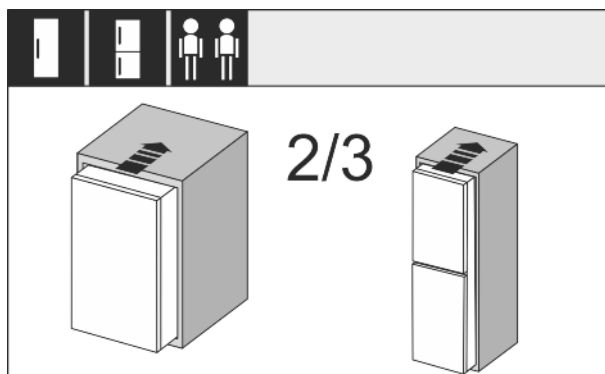


Fig. 30

- ▶ Împingeți 2/3 din aparat în nișa mobilei.

Montarea aparatului în nișă

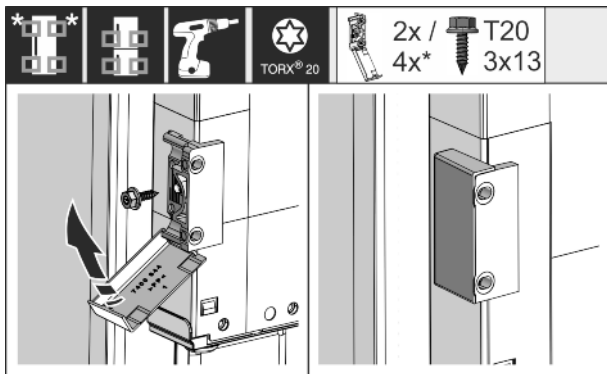


Fig. 31

- ▶ Montați suportul de fixare. Atașați suportul de fixare la înălțimea mânerelor de mobilier. În cazul unei uși mari, utilizați în total patru suporturi de fixare. După montaj, rabatați apărătorile pe suport.

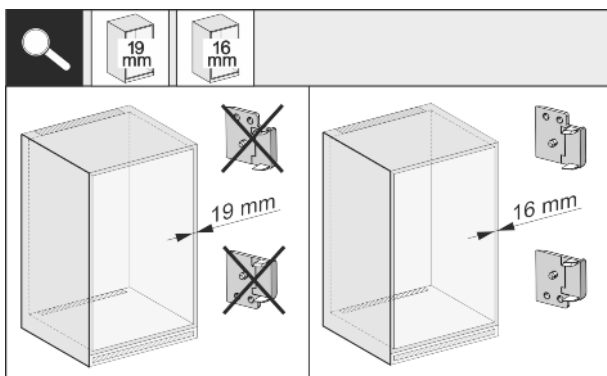


Fig. 32

- ▶ Verificați dacă peretele lateral al mobilei este mai gros de 16 mm sau 19 mm.

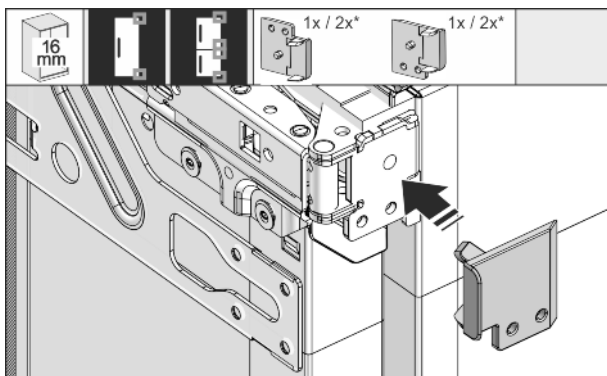


Fig. 33

- ▶ La pereți de mobilă mai groși de 16 mm: Prindeți piesa distanțieră la toate balamalele. La pereți de mobilă groși de 19 mm nu este necesară nicio piesă distanțieră.

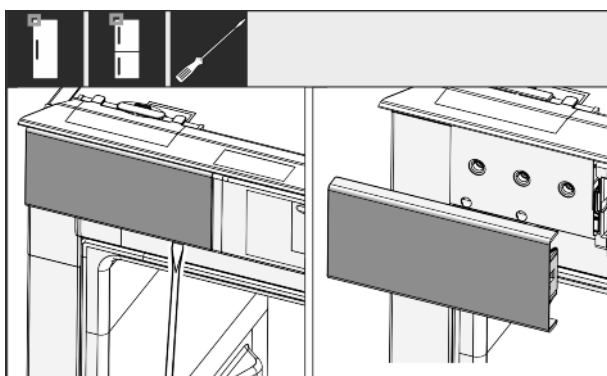


Fig. 34

- ▶ Slăbiți cu o șurubelniță capacul în stânga sus și apoi scoateți-l.

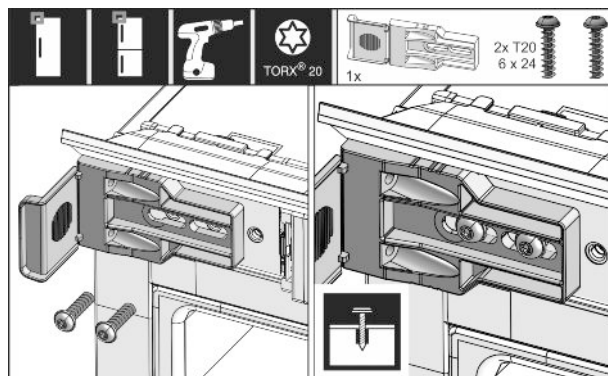


Fig. 35

- ▶ Înșurubați mai slab suportul de fixare. Suportul trebuie să se mai poată deplasa ușor.

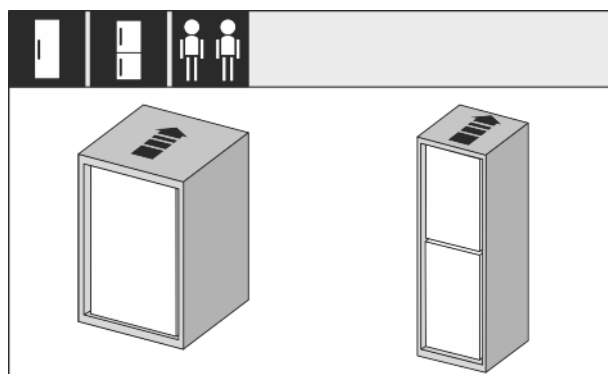


Fig. 36

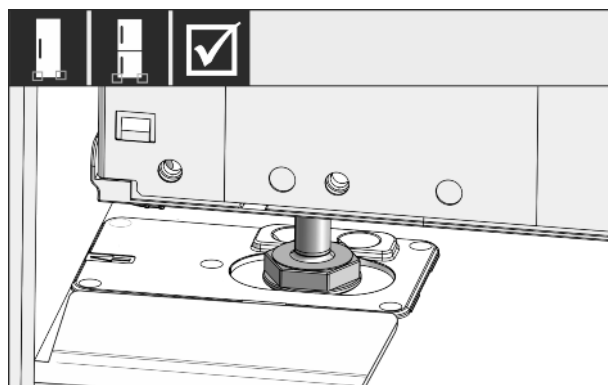


Fig. 37

- ▶ Împingeți aparatul acum complet în nișă mobilei. Picioarele de reglare trebuie să stea pe ambele laterale în degajările colțurilor opitor.

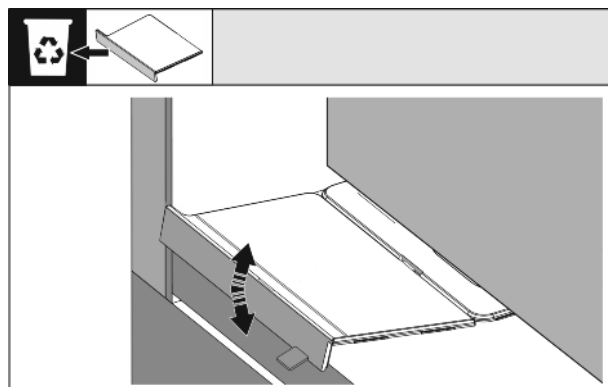


Fig. 38

Montarea aparatului în nișă

- ▶ Îndepărtați opritorul bazei suportului de montaj. Desfaceți opritorul prin mișcare și dacă este cazul rupeți-l cu un clește.

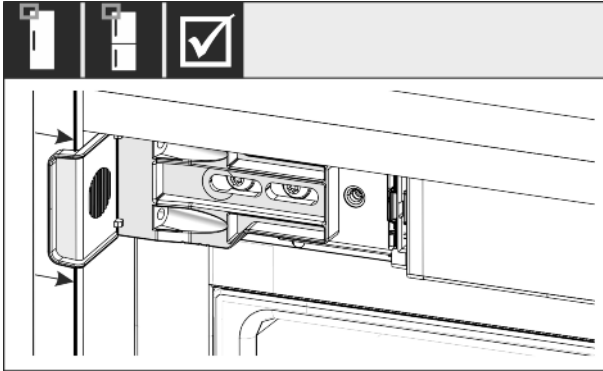


Fig. 39

- ▶ Controlați dacă aparatul stă coplanar în nișa mobilei. Suportul de fixare trebuie să stea pe peretele lateral al nișei mobilei.

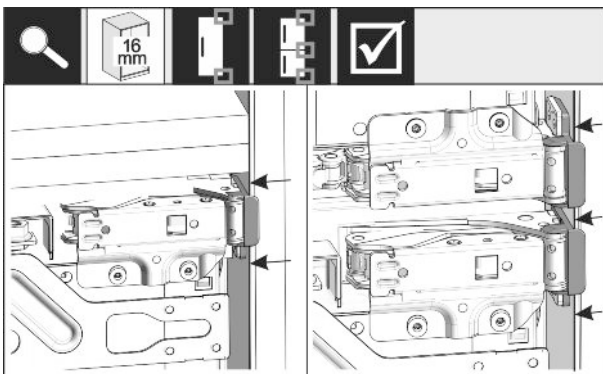


Fig. 40

- ▶ La pereții laterali ai mobilei groși de 16 mm piesele distanțiere de pe partea balamalei trebuie să se oprească la nișa mobilei.

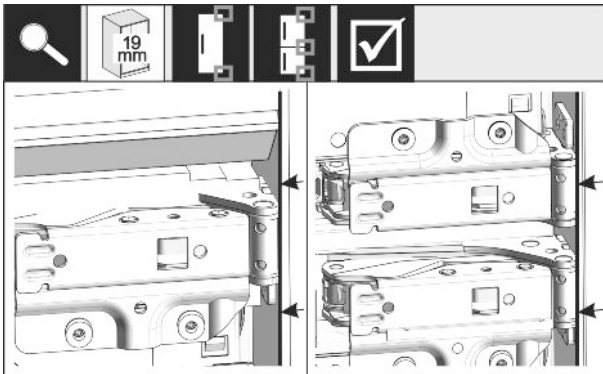


Fig. 41

- ▶ În cazul pereților laterali groși de 19 mm ai mobilierului aliniați muchiile frontale ale balamalelor coplanar cu partea frontală a peretelui lateral al mobilierului.

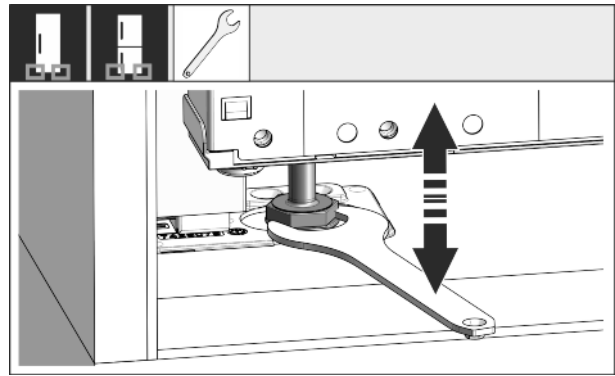


Fig. 42

- ▶ La nevoie aliniați înclinația aparatului prin picioarele de reglare.

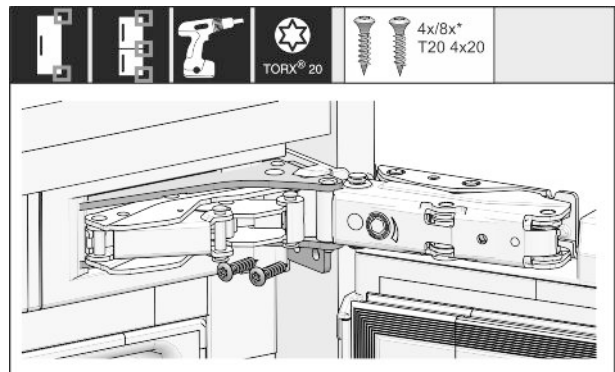


Fig. 43

- ▶ Înșurubați aparatul acum pe partea balamalei.

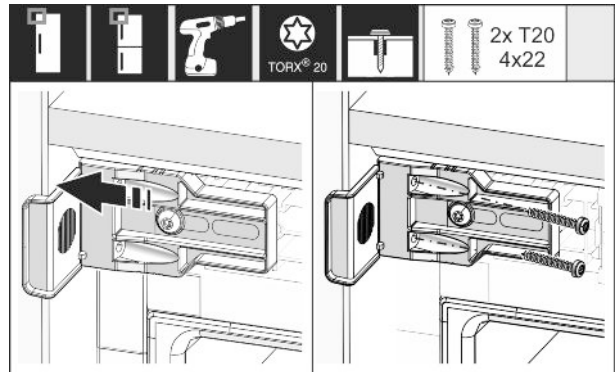


Fig. 44

- ▶ Deplasați suportul astfel încât acesta să stea coplanar pe peretele lateral al nișei mobilei. Strângeți strâns toate șuruburile.

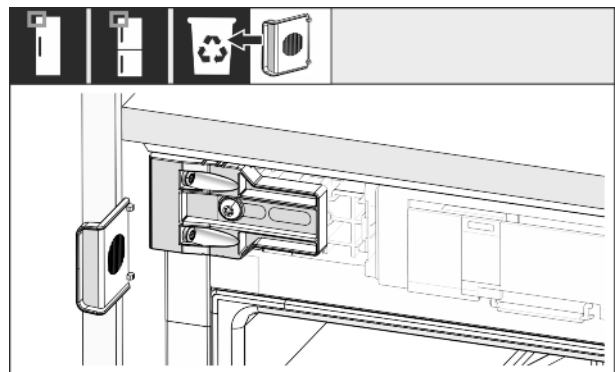


Fig. 45

- ▶ Abandonați și eliminați ca deșeu opritorul de pe partea mânerului sus de la suport.

Montarea aparatului în nișă

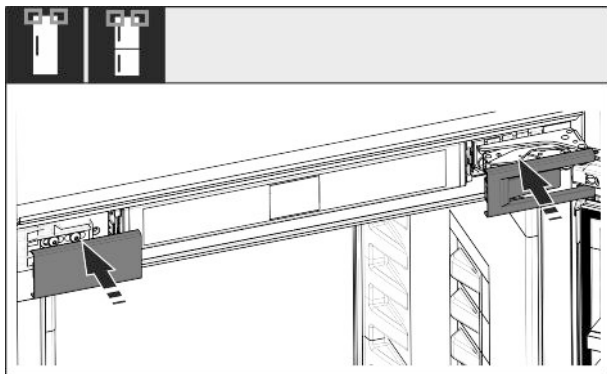


Fig. 46

- ▶ Așezați capacele.

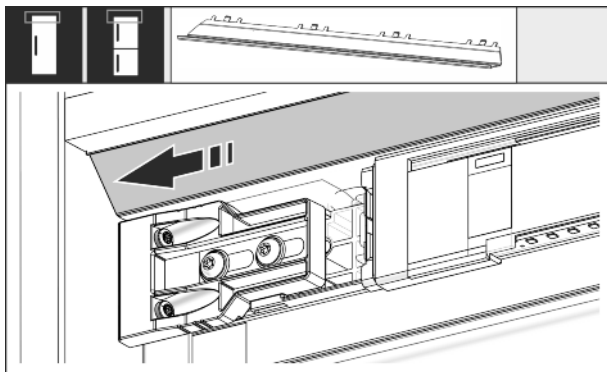


Fig. 47

- ▶ Deplasați panoul astfel încât acesta să stea coplanar pe laterala peretelui mobilei.

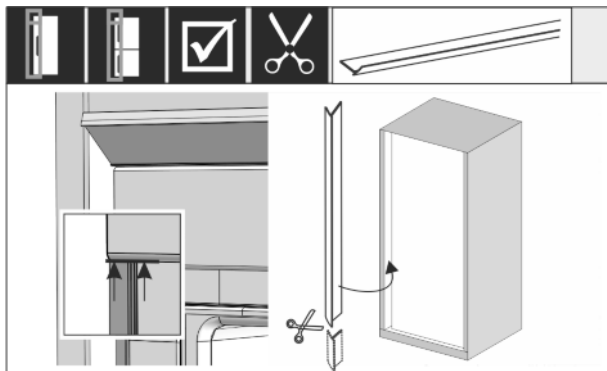


Fig. 48

- ▶ Rama este magnetică. Așezați rama dedesubtul capacului și apăsați. Scurtați rama la nevoie cu o foarfecă ascuțită la lungimea necesară.

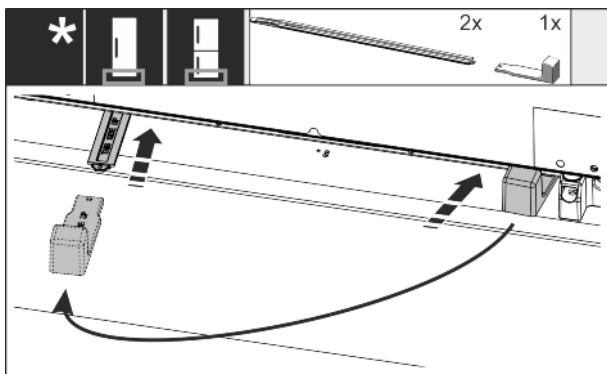


Fig. 49

Corecția pe înălțime este furnizată începând cu înălțimea nișei de 140 cm în serie și trebuie să fie utilizată neapărat pentru optimizarea zgomotelor.

- ▶ Pentru a stabili aparatul spate jos: Introduceți mânerul la șina pentru corecția pe înălțime și împingeți șina bazei aparatului. Desprindeți mânerul și deplasați de asemenea a doua șină.

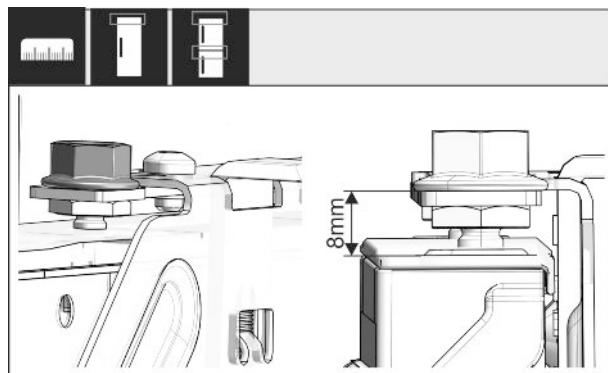


Fig. 50

- ▶ Închideți ușa și verificați presetarea de 8 mm de la marginea superioară a ușii aparatului până la suportul traversei

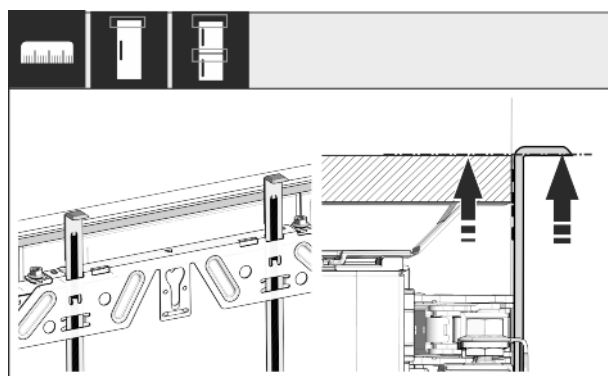


Fig. 51

- ▶ Împingeți în sus ajutor pentru montaj la înălțimea ușii mobilei. Muchia opritoare inferioară a ajutorului pentru montaj = muchia superioară a ușii care trebuie montată.

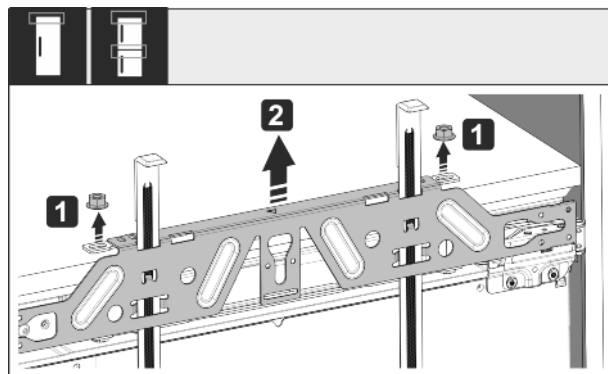


Fig. 52

- ▶ Desfaceți contrapiulițele și detașați traversa de fixare.

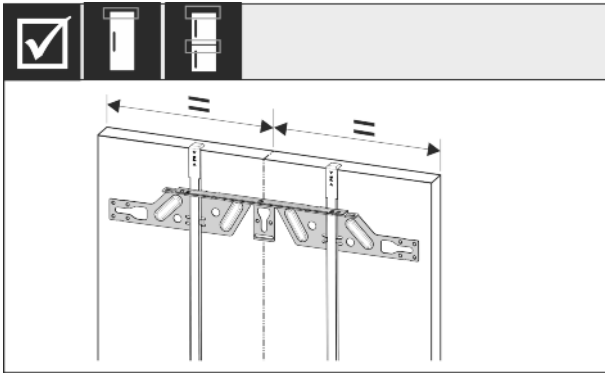


Fig. 53

- ▶ Suspențați traversa de fixare pe partea interioară a ușii mobilei și aliniați.

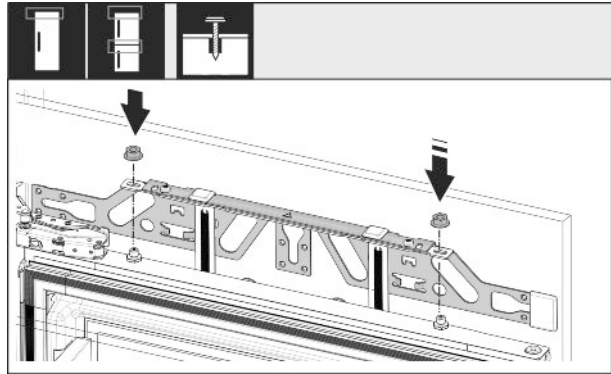


Fig. 57

- ▶ Agățați ușa mobilierului și înșurubați din nou provizoriu contrapiulițele pe bolțurile de reglare.

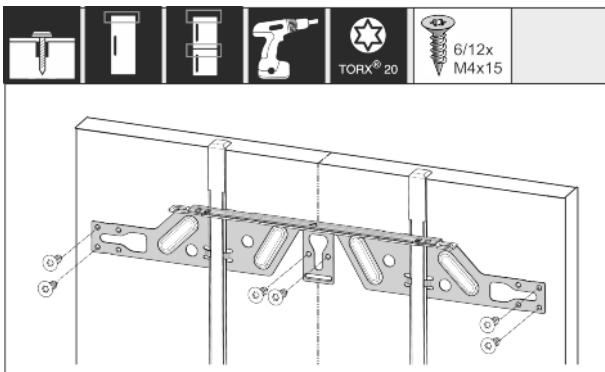


Fig. 54

- ▶ Montați traversa de fixare la plăcile aglomerate ale ușilor cu cel puțin 6 șuruburi, în cazul ușilor cu casetă cu cel puțin 4 șuruburi.

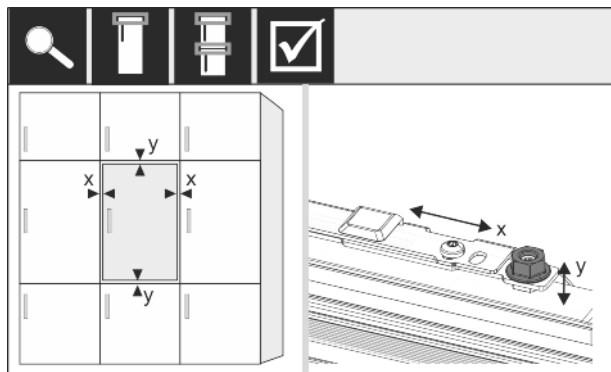


Fig. 58

- ▶ Aliniați ușa mobilierului cu bolțurile de reglare în direcția X și Y.

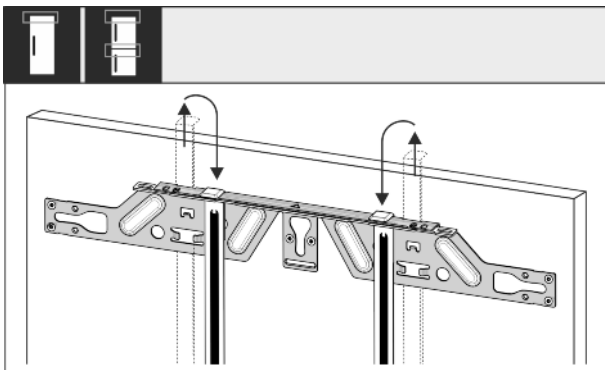


Fig. 55

- ▶ Extrageți ajutoarele pentru montaj și împingeți-le rotite în deschizătura de preluare alăturată.

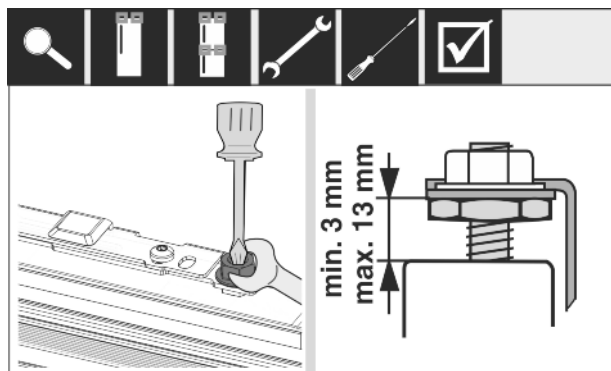


Fig. 59

- ▶ Strângeți contrapiulițele și controlați înălțimea de reglare.

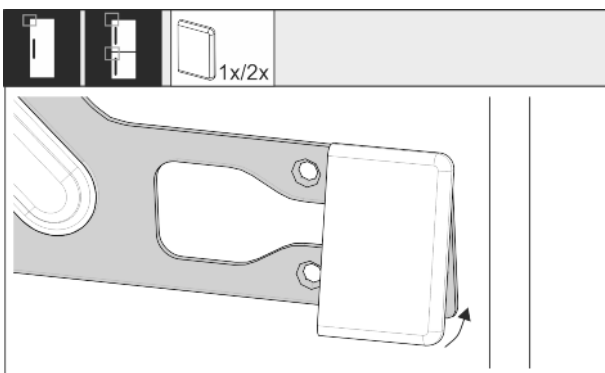


Fig. 56

- ▶ Pe partea mânerului, fixați apărătoarea pe traversa de fixare.

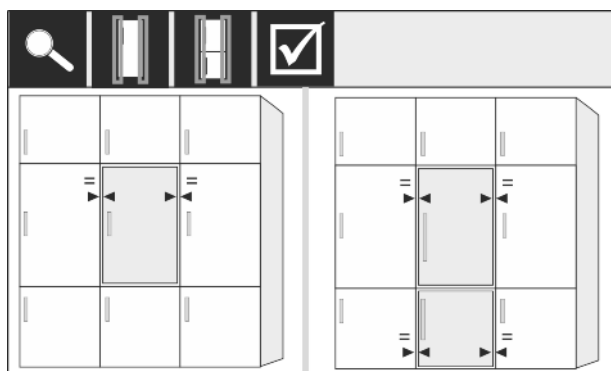


Fig. 60

- ▶ Verificați distanța dintre ușă și ușile mobilierului din jur. La fronturile de mobilier, care sunt mai groase de 19 mm, luați în considerare cotele și indicațiile din capitolul **Fronturi de mobilier**.

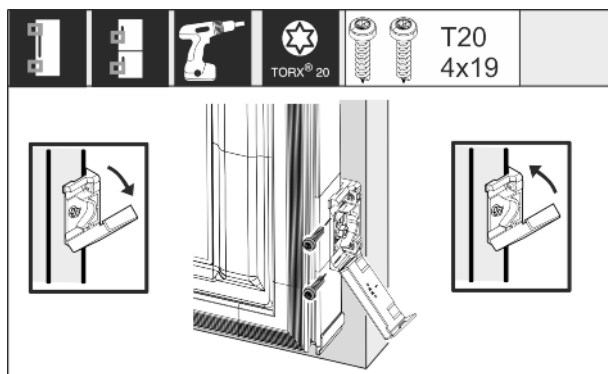


Fig. 61

- ▶ Pentru montajul suportului de fixare pe ușa mobilierului, deschideți din nou aparătoria. Aliniați muchia frontală a suportului de fixare paralel cu muchia ușii mobilierului și înșurubați ferm suportul. Rabatați din nou în sus capacul.

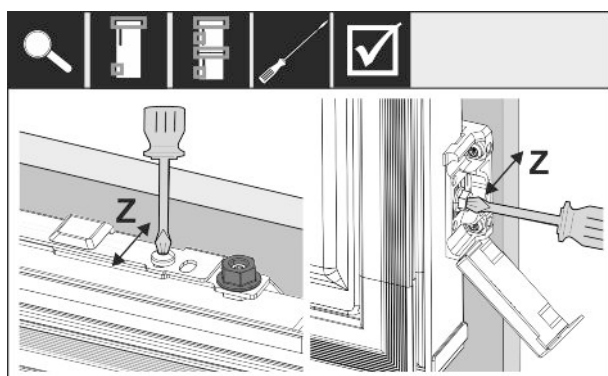


Fig. 62

- ▶ Aliniați ușa mobilierului în direcția Z: Slăbiți șurubul de poziționare pe traversa de fixare și șuruburile la suportul de fixare, apoi deplasați ușa.

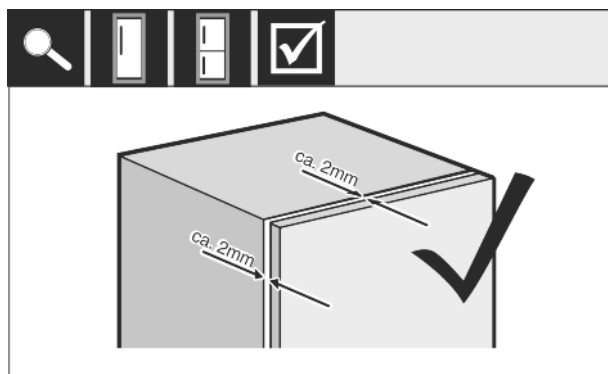


Fig. 63

- ▶ Verificați distanța între ușa mobilierului și corpul mobilierului. Controlați, respectiv strângeți toate șuruburile.

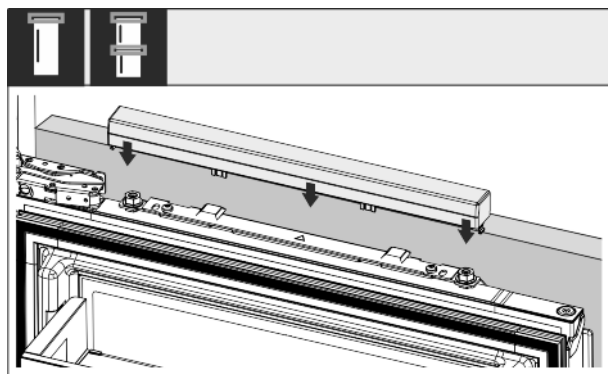


Fig. 64

- ▶ Prindeți scutul superior.

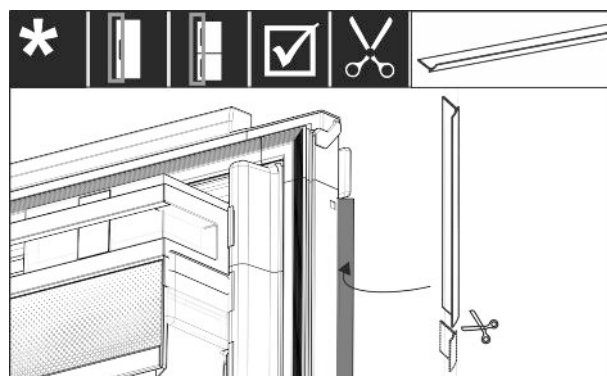


Fig. 65

- ▶ Ajustați rama, tăiați-o și introduceți-o între ușa frontului de mobilier și ușa aparatului.

Verificați următoarele aspecte, pentru a vă asigura că aparatul este montat corect. În caz contrar se poate ajunge la depunerile de gheață, formarea apei de condens și defecțiuni în funcționare:

- ▷ Ușa trebuie să se închidă corect.
- ▷ Ușa mobilierului nu trebuie să atingă corpul mobilierului.
- ▷ Garnitura din colțul superior de pe partea mânerului trebuie să aibă contact etanș.

15 Fronturile de mobilier

15.1 Cote

În funcție de varianta aparatului aveți nevoie de o ușă a mobilierului sau de două uși ale mobilierului. Mărimea ușii(ilor) mobilierului corespunzătoare depinde de întreaga mărime a nișei și grosimea a corpului mobilierului.

Indicație

Respectați cota corespunzătoare a aparatului și nișei, precum și schițele de montaj (vezi 3 Dimensiunile aparatului) (vezi 4 Dimensiuni nișă) . Schițele de montaj sunt disponibile în catalogul corespunzător.

Prescripții generale:

- Respectați recomandările specifice aparatelor noastre referitoare la mărimea și masa pentru montarea ușilor fixe din cataloagele noastre.
- Grosimea corpului mobilierului trebuie să fie de cel puțin 16 mm și maxim 19 mm.
- Aveți în vedere pentru o montare a ușii mobilierului cu două uși poziția rosturilor.

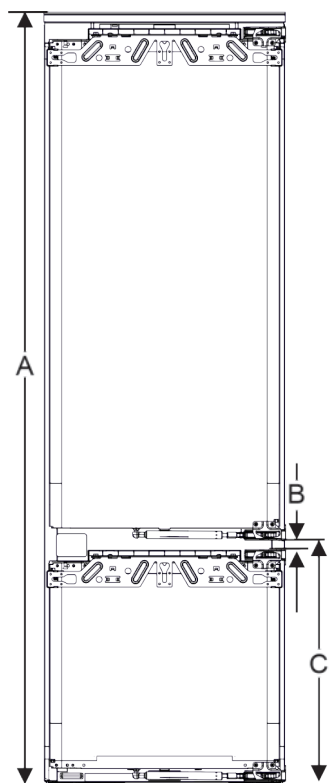


Fig. 66 Poziție rosturi front de mobilier cu două uși

Înălțimea nișei	Înălțimea aparatului (A) (mm)	Distanța (B) (mm)	Poziția rosturilor (C) ușa fixă (mm)
178-2 Sertare	1770	15	549+15
178-3 Sertare	1770	15	695+15

O ușă a mobilierului suplimentară deasupra, dedesubt sau lângă:

- Cota fantei verticală dintre ușile mobilierului trebuie să fie de 4 mm.
- Cota fantei orizontală dintre ușile mobilierului trebuie să fie de 4 mm. Verificați aici proprietățile de coliziune (vezi 15.3 Reglarea cotei fantei fără coliziune).

Masa și balamalele:

- La fronturi de mobilier grele este foarte mare solicitarea balamalei. Balamaua poate fi deteriorată. Respectați indicația maximă a masei pentru aparatul dumneavoastră din catalog.
- Dacă frontul de mobilier depășește masa maxim admisibilă, poate ajuta un aparat cu tehnologia ușilor glisante, deoarece masa este solicitată prin mai multe balamale din mobilier.
- Dacă utilizați fronturi lungi de mobilier, care depășesc cu mult aparatul, vă recomandăm o balama suplimentară de ușă (de ex. Kamat), care dispune neapărat de același punct de rotație ca la balamaua de ușă fixă utilizată la aparatele Liebherr. Prin utilizarea unei balamale suplimentare (Kamat) este solicitată masa prin mai multe puncte. Utilizarea unei feronerie de compensare frezate este recomandată la fronturile de mobilier înalte, pentru a contracara o deformare (convexă/concavă).

15.2 Montarea frontului(urilor) de mobilier

Aveți în vedere la montaj:

- Frontul de mobilier trebuie să fie montat simetric la ușa frigiderului.
- Frontul de mobilier învecinat se situează exact la același nivel.

- Frontul de mobilier învecinat are aceeași rază a muchiilor ca frontul aparatului.
- Frontul de mobilier este plan și fără tensionări.
- Frontul de mobilier are o setare minimă a adâncimii de aprox. 2 mm la corp.
- ▶ Montați aparatul în nișă (vezi 14 Montarea aparatului în nișă).
- ▶ Fixați frontul de mobilier la ușa aparatului (vezi 14 Montarea aparatului în nișă).
- ▶ Verificați frontul de mobilier cu privire la coliziune (vezi 15.3 Reglarea cotei fantei fără coliziune).

15.3 Reglarea cotei fantei fără coliziune

După ce ați montat frontul(urile) de mobilier, trebuie să verificați, ca fronturile de mobilier să nu intre în coliziune.

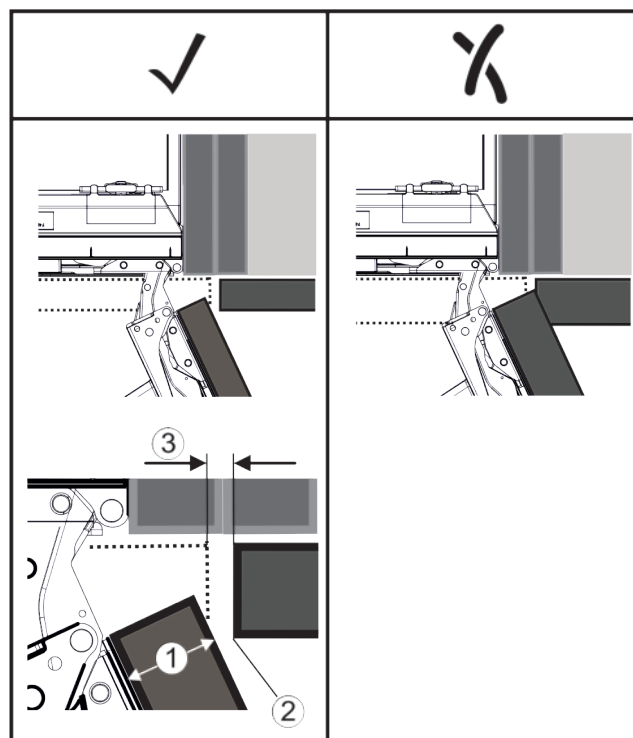


Fig. 67

- (1) Grosimea frontului (FD) (2) Raza muchiilor (R) (3) Cota fantei (S)

FD(1) (mm)	R (2) = 0 mm		R = 1,2 mm		R = 2 mm		R = 3 mm	
	G _{min}	G _{max}	G _{min}	G _{max}	G _{min}	G _{max}	G _{min}	G _{max}
16	0,3	0,9	0,1	0,4	0,1	0,2	0,1	0,2
19	0,7	2,4	0,3	1,9	0,23	3,25	0,1	0,8
20	2	4,3	1,5	3,6	1	3,1	0,6	2,7
22	3,5	6,3	3	5,6	2,6	5,3	2,1	4,6
24	5,5	8,3	5	7,8	4,5	7,4	4	6,9
26	7,6	10,7	7	10,3	6,6	9,9	6,2	9,4

Fig. 68 Tabel domeniu limită cotă a fantei

G_{min} = domeniul limită inferior al cotei fantei în mm

G_{max} = domeniul limită superior al cotei fantei în mm

Indicație

La corecții aveți întotdeauna în vedere, ca frontul de mobilier să fie adaptat aspectului general al frontului.

Verificați și corecți corespunzător proprietățile de coliziune:

- ▶ Determinați grosimea frontului și raza muchiilor.
- ▶ În tabel citiți domeniul limită pentru cota fantei.
- ▶ Comparați cota fantei cu valorile din tabel.
- ▶ Executați una din următoarele acțiuni corespunzător cotei fantei evaluate.

Rezervor de apă

Cota fantei	Descriere
$S > G_{\max}$	Dacă cota fantei este mai mare decât cele două valori limită, trebuie să efectuați o corecție.
$S < G_{\min}$	Dacă cota fantei se află sub valorile limită, trebuie să majorați cota fantei. O altă posibilitate oferă majorarea razei muchiilor.
$G_{\min} \leq S \leq G_{\max}$	Dacă cota fantei se află între cele două valori limită, trebuie să lucrați precis. Se poate ajunge în astfel de cazuri rapid la coliziuni.

16 Rezervor de apă

Rezervorul de apă InfinitySpring se află în funcție de aparat în spatele sertarului cel mai de jos din frigider sau din compartimentul BioFresh

16.1 Introducerea rezervorului de apă

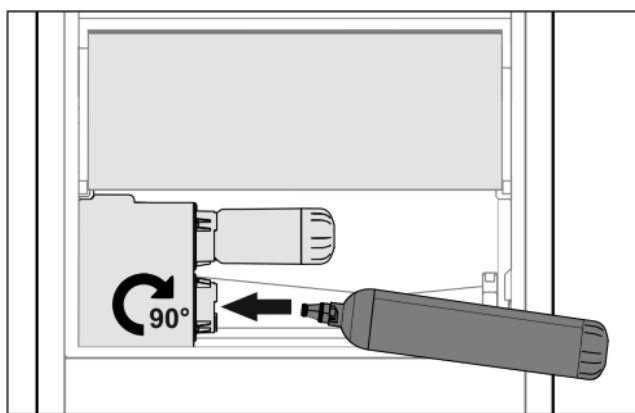


Fig. 69

- ▶ Scoateți sertarul.
- ▶ Introduceți rezervorul de apă și rotiți la dreapta cu aproximativ 90° până la opritor.
- ▶ Verificați dacă rezervorul de apă este etanș și dacă nu se scurge apă.
- ▶ Introduceți sertarul.
- ▶ Aerisiți sistemul de apă (a se vedea instrucțiuni de montaj, racord de apă)

În locul filtrului pentru apă se poate utiliza un rezervor de apă suplimentar.

Indicație

Rezervorul de apă este disponibil ca accesoriu.

17 Filtru de apă

Filtrul pentru apă se află în funcție de aparat în spatele sertarului cel mai de jos din frigider sau din compartimentul BioFresh.

Acesta preia depunerile din apă și reduce gustul de clor.

- Înlocuiți filtrul pentru apă la capacitatea specificată cel puțin o dată la 6 luni sau dacă există o reducere semnificativă a debitului.
- Filtrul pentru apă conține cărbune activ și se poate arunca împreună cu gunoiul menajer normal.

Indicație

Filtrul pentru apă este disponibil în [magazinul de aparatură casnică Liebherr](http://magazinul.de.aparatură.casnică.Liebherr) (home.liebherr.com).

17.1 Introducerea filtrului de apă

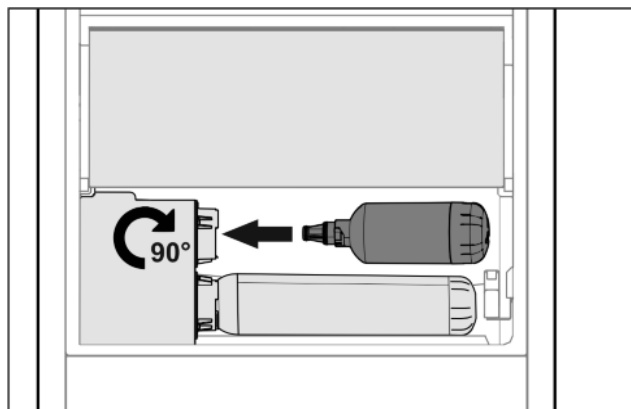


Fig. 70

- ▶ Scoateți sertarul.
- ▶ Introduceți filtrul pentru apă și rotiți spre dreapta cu aproximativ 90° până la opritor.
- ▶ Verificați dacă filtrul este etanș și dacă nu se scurge apă.
- ▶ Introduceți sertarul.



PRECAUȚIE

Noul filtru pentru apă poate conține particule în suspensie.

- ▶ Scoateți 3 l de apă de la InfinitySpring și eliminați-o.

▷ Filtrul pentru apă este acum pregătit de funcționare.

18 Racordarea aparatului



AVERTIZARE

Racordări necorespunzătoare!

Pericol de incendiu.

- ▶ Nu utilizați cabluri prelungitoare.
- ▶ Nu utilizați bare de distribuție.

ATENȚIE

Racordări necorespunzătoare!

Deteriorarea blocului electronic.

- ▶ Nu utilizați un ondulor separat.
- ▶ Nu utilizați fișe economice.

Indicație

Utilizați exclusiv conductorul de legătură la rețea din pachetul de livrare.

- ▶ Un conductor de legătură la rețea mai lung poate fi comandat de la serviciul pentru clienți.

Asigurați-vă că sunt îndeplinite următoarele condiții necesare:

- Tipul de curent și tensiunea la locul de instalare corespund indicațiilor de pe plăcuța de fabricație.
- Priza este legată la pământ conform prescripțiilor și protejată printr-o siguranță electrică.
- Curentul de declanșare a siguranței se situează între 10 și 16 A.
- Priza este ușor accesibilă.
- Priza se află în afara zonei părții posterioare a aparatului în zona dată (a, b, c).
- ▶ Verificați racordarea electrică.
- ▶ Cuplați fișa aparatului (G) pe partea posterioară a aparatului. Acordați atenție fixării corecte în poziție.
- ▶ Racordați fișa de rețea la alimentarea cu tensiune.
- ▷ Logo-ul Liebherr apare pe ecran.
- ▷ Afișajul trece pe simbolul Standby.



home.liebherr.com/fridge-manuals

RO frigidere și congelatoare integrabile, ușă fixă
MANUAL DE EXPLOATARE ORIGINAL

Data emiterii: 20210706
Index-nr. articol: 7088230-00

Liebherr-Hausgeräte Ochsenhausen GmbH
Memminger Straße 77-79
88416 Ochsenhausen
Deutschland