

7085 865-00

EKB 92 / EKB 94 / EKB 96

LIEBHERR

Conținut

Vă rugăm să citiți și să respectați aceste instrucțiuni.....	102
Indicație pentru instalator	103
Montarea siguranței contra răsturnării	103
Instalarea.....	103
Racordarea electrică.....	103
Dimensiuni aparat	104
Spațiul liber al ușii (vedere de sus).....	104
Dimensiuni de montare	105
Dimensiunile panourilor	106
Despachetare.....	107
Accesorii livrate	109
Siguranță contra răsturnării.....	110
Indicații de siguranță și avertizare pentru racordul pentru apă	112
Cerințe referitoare la racordul pentru apă	112
Instalarea aparatului.....	112
În cazul demontării aparatului din nișă	121
Indicație importantă referitoare la schimbarea balamalei ușii sau la limitarea unghiului de deschidere a ușii la 90°	121

Vă rugăm să citiți și să respectați aceste instrucțiuni.

Acest manual conține avertizări privind pericolul, informații și recomandări de precauție.

Aceste informații sunt importante pentru a instala și utiliza eficient aparatul.

Respectați avertizările privind pericolul, informațiile și recomandările de precauție!

PERICOL!

"Pericol" indică o situație periculoasă nemijlocită care se soldează cu decesul sau cu vătămări grave, dacă nu este evitată.

AVERTIZARE!

"Avertizare" indică o situație periculoasă care poate conduce la moarte sau vătămări grave, dacă nu este evitată.

PRUDENȚĂ!

"Prudență" indică o situație posibil periculoasă care poate conduce la vătămări minore sau medii, dacă nu este evitată.

IMPORTANT

Aici găsiți informații deosebit de importante pentru instalarea și operarea fără probleme a aparatului.

Indicație pentru instalator

Este foarte important să respectați instrucțiunile din manual pentru a asigura instalarea și operarea în condiții optime a aparatului.

Înainte de instalarea aparatului, citiți în mod obligatoriu toate informațiile din acest manual.

AVERTIZARE!

Pericol de electrocutare!


Nu racordați niciodată aparatul la priza de rețea, înainte de a încheia toate lucrările de instalare.

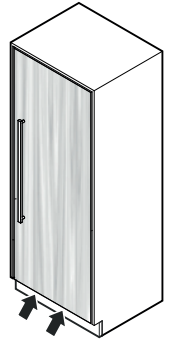
Montarea siguranței contra răsturnării

AVERTIZARE!

Pentru a evita periclitarea cauzată de instabilitatea aparatului, acesta trebuie fixat conform instrucțiunilor din manualul de instalare.

Instalarea

- Nu amplasați aparatul expus razelor directe ale soarelui, lângă mașina de gătit, calorifer sau alte asemenea.
- Podeaua de la locul de amplasare a aparatului trebuie să fie plană și netedă.
- Nu acoperiți orificiile, respectiv grăilele de aerisire. 
- Blatul ușii trebuie să păstreze o distanță minimă de 102 mm de la sol, pentru a asigura o aerisire suficientă.
- Spațiul de dispunere a aparatului dvs. trebuie să prezinte, conform standardului EN 378, pentru fiecare 8 g de agent frigorific R 600a inclus, un volum de 1 m³, pentru ca în cazul unei scurgeri a circuitului de agent frigorific să nu se poată produce un amestec combustibil de gaz și aer în spațiul de dispunere a aparatului. Datele despre cantitatea de agent frigorific se găsesc pe plăcuța tipologică din interiorul aparatului.



Racordarea electrică

Utilizați aparatul numai cu **curent alternativ**.

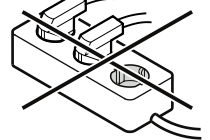
Tensiunea admisibilă și frecvența admisibilă sunt imprimate pe placa tipologică a aparatului. Poziția plăcii tipologice este indicată în capitolul **Descrierea aparatului** (Manual de utilizare).

Priza trebuie să fie pământată și asigurată electric regulamentar.

Curentul de declanșare al siguranței trebuie să fie între 10 A și 16 A.

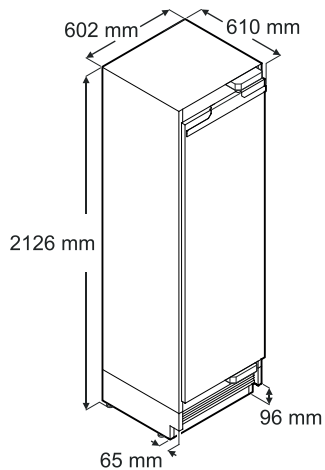
Nu racordați aparatul cu ajutorul unui cablu prelungitor sau al unor prize de distribuție.

Nu utilizați redresoare insulare (transformatoare de curent continuu în curent alternativ, respectiv curent trifazic) sau ștechere pentru economisirea energiei. Pericol de deteriorare a sistemului electronic!

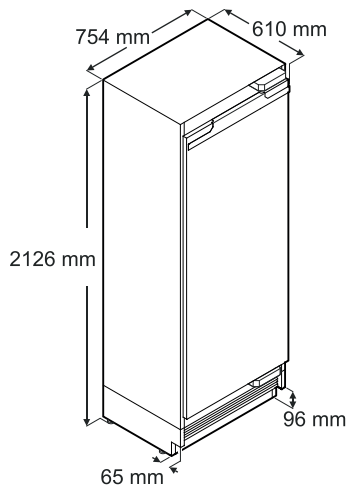


Dimensiuni aparat

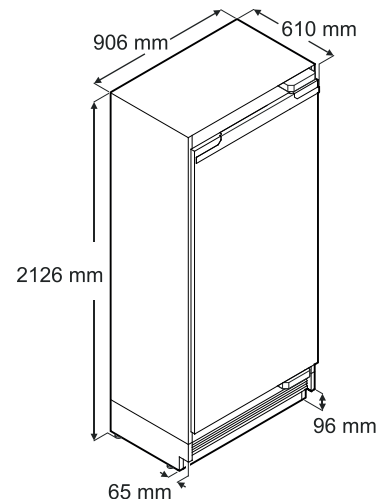
EKB 9271



EKB 9471



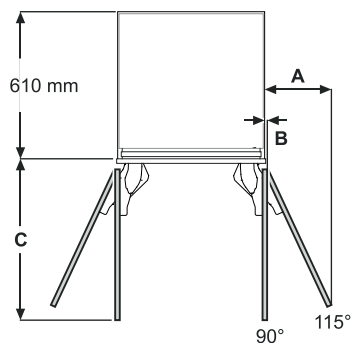
EKB 9671



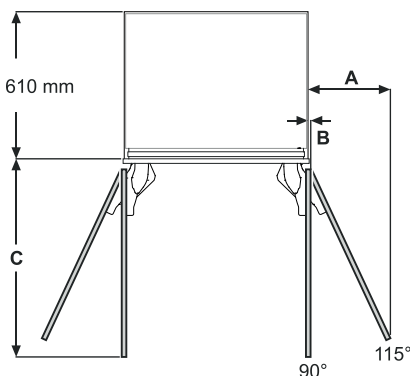
Înălțimea minimă indicată rezultă când picioarele reglabile sunt complet înșurubate. Lățimea crește cu 6,5 mm la montarea bridelor de montare.

Spațiul liber al ușii (vedere de sus)

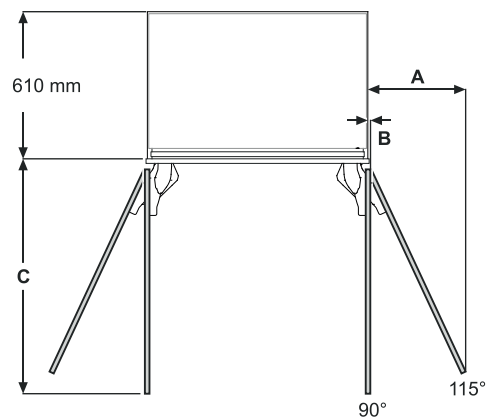
EKB 9271



EKB 9471



EKB 9671



Panoul ușii pe interior

A = 273 mm
B = 12,5 mm
C = 658 mm

Panoul ușii pe interior

A = 337 mm
B = 12,5 mm
C = 810 mm

Panoul ușii pe interior

A = 400 mm
B = 12,5 mm
C = 962 mm

Panoul ușii pe exterior

A = 279 mm
B = 12,5 mm
C = 670 mm

Panoul ușii pe exterior

A = 343 mm
B = 12,5 mm
C = 822 mm

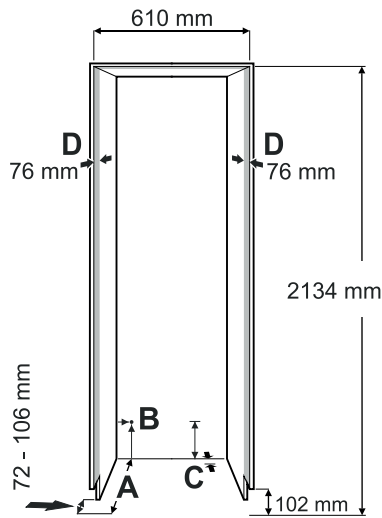
Panoul ușii pe exterior

A = 406 mm
B = 12,5 mm
C = 975 mm

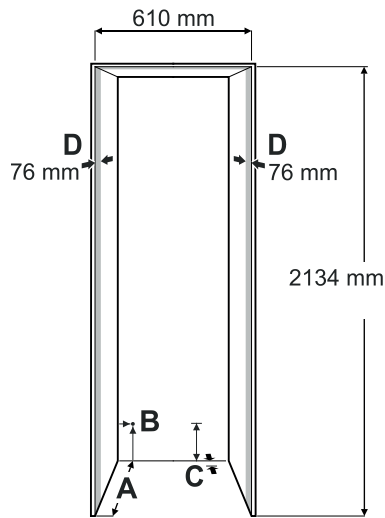
Dimensiunea A și B: luați în considerare grosimea panoului și înălțimea mânerului la calculul distanței față de perete.

Dimensiuni de montare

**Bridă continuă
a soclului**



Bridă individuală a soclului



A
Adâncimea nișei cu panoul ușii pe exterior
= 635 mm

Adâncimea nișei cu panoul ușii pe interior
= 635 mm plus grosimea panoului

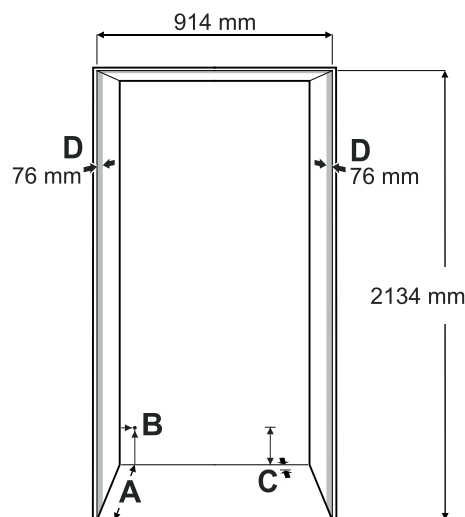
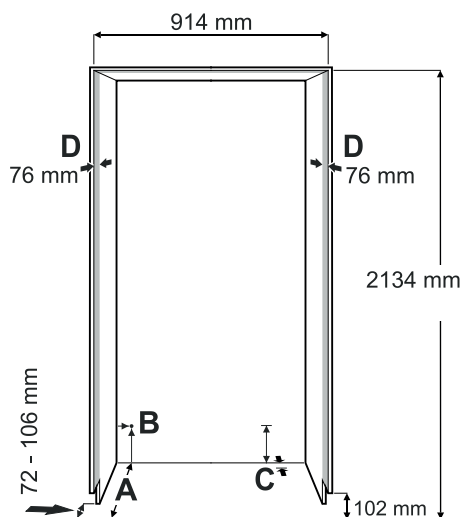
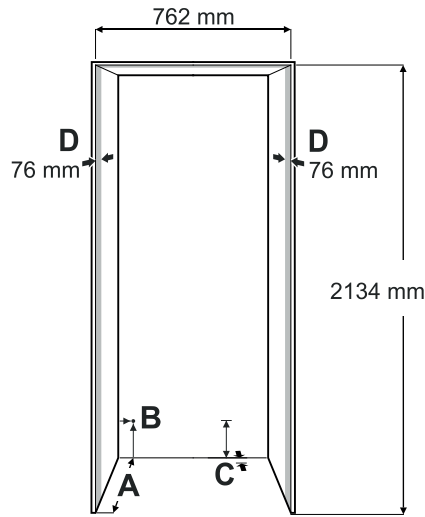
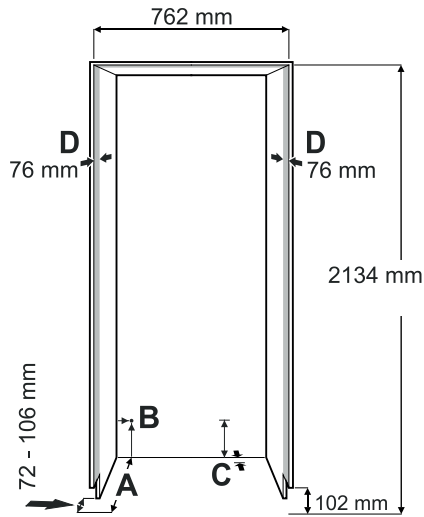
B
În această zonă ajunge cablul electric din
partea posterioară a aparatului. 19 mm din
stânga și 127 mm de la sol.
Lungime liberă a cablului electric = 2,5 m.

IMPORTANT

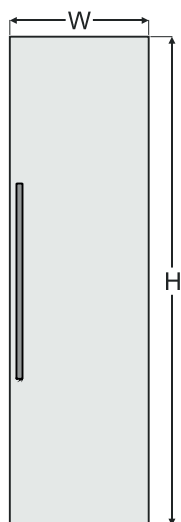
Priza trebuie să fie ușor accesibilă, pentru ca aparatul să poată fi detașat ușor de la rețea în caz de urgență. Aceasta nu are voie să se afle în spatele aparatului.

C
În această zonă aparatul are un decupaj
pentru poziționarea cablului și a conductei
de apă.
25 mm adâncime și 140 mm înălțime peste
întreaga lățime a aparatului.

D
Această suprafață este vizibilă când este
deschisă ușa aparatului. Este necesară o
configurare adecvată optic a suprafeței.



Dimensiunile panourilor



Nișă de 610 mm

Panoul ușii pe interior

H = 2029 mm

W = 603 mm

Panoul ușii pe exterior

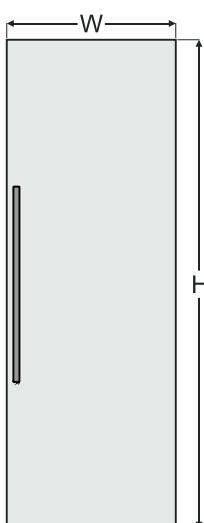
H = 2032 mm plus suprapunerea panoului sus

W = 610 mm plus suprapunerea panoului pe ambele părți

Grosimea panoului min. = 16 mm *

Grosimea panoului max. = 25 mm

Greutatea maximă a panoului = 30 kg



Nișă de 762 mm

Panoul ușii pe interior

H = 2029 mm

W = 756 mm

Panoul ușii pe exterior

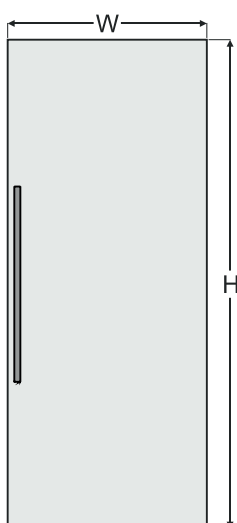
H = 2032 mm plus suprapunerea panoului sus

W = 762 mm plus suprapunerea panoului pe ambele părți

Grosimea panoului min. = 16 mm *

Grosimea panoului max. = 25 mm

Greutatea maximă a panoului = 35 kg



Nișă de 914 mm

Panoul ușii pe interior

H = 2029 mm

W = 908 mm

Panoul ușii pe exterior

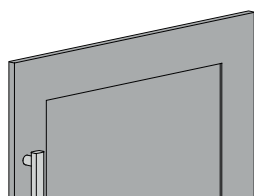
H = 2032 mm plus suprapunerea panoului sus

W = 914 mm plus suprapunerea panoului pe ambele părți

Grosimea panoului min. = 16 mm *

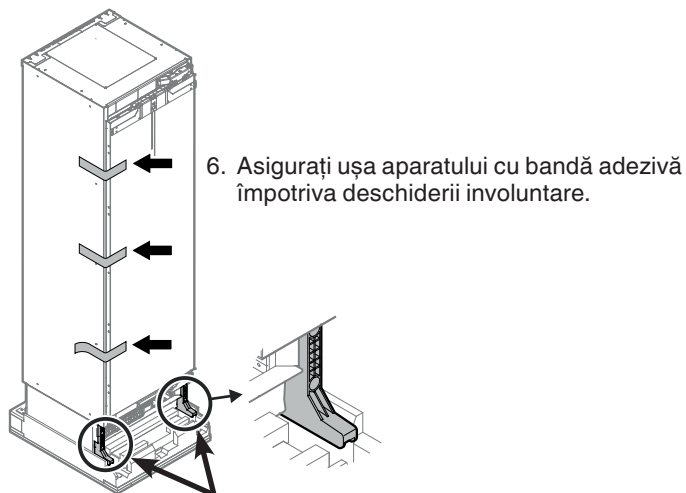
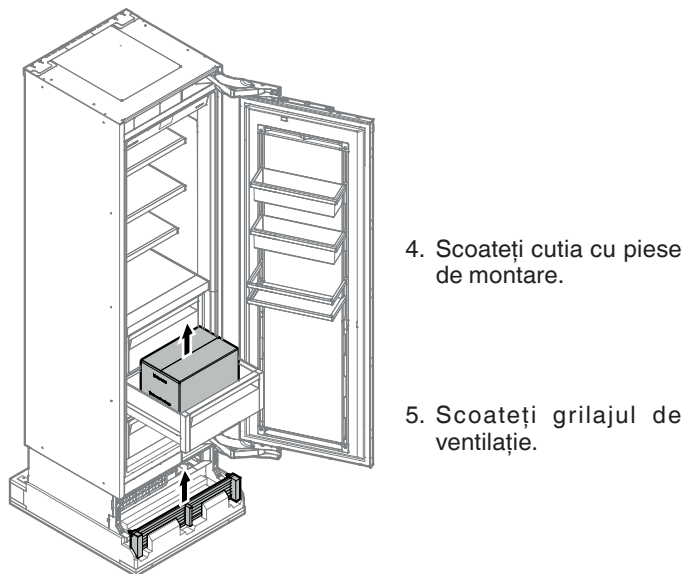
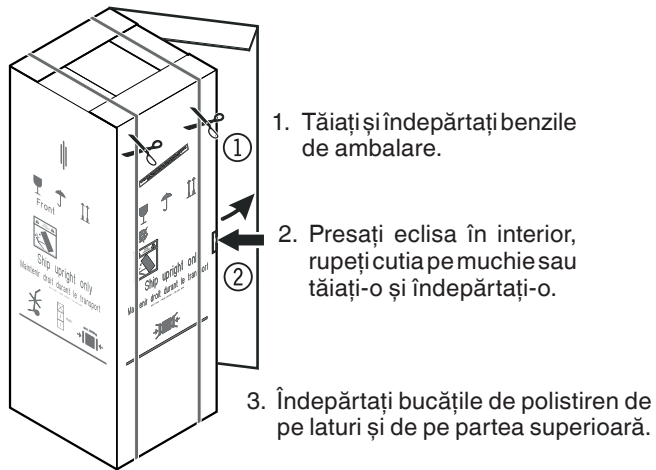
Grosimea panoului max. = 25 mm

Greutatea maximă a panoului = 40 kg



*La utilizarea unui panou frontal cu cadru având grosimea minimă a panoului mai mică, este necesară utilizarea de șuruburi mai scurte decât cele incluse în accesorii.

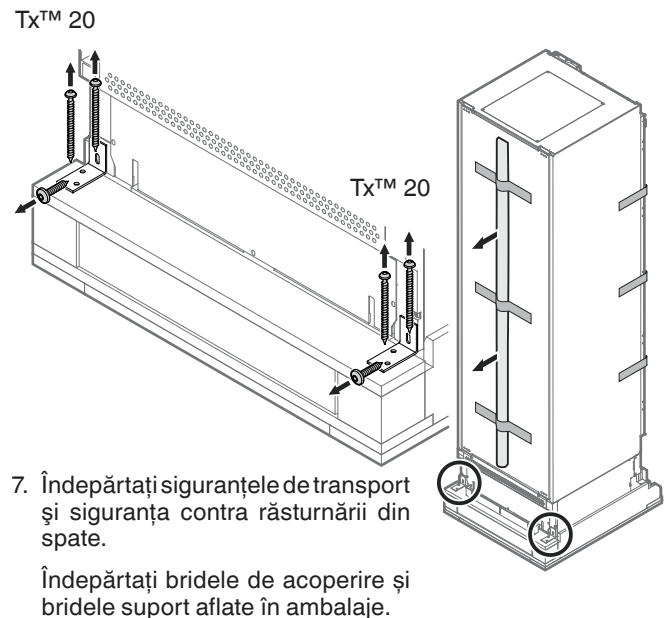
Despachetare



! PERICOL!

Pericol de moarte sau de vătămare corporală gravă prin răsturnarea aparatului.

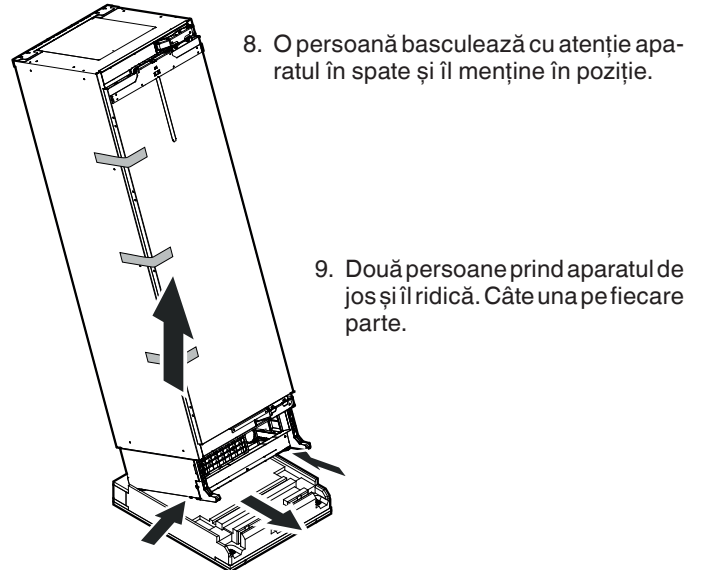
Nu demontați siguranțele de transport înainte ca aparatul să se afle în nișă.



! AVERTIZARE!

Pericol de rănire și de deteriorare.

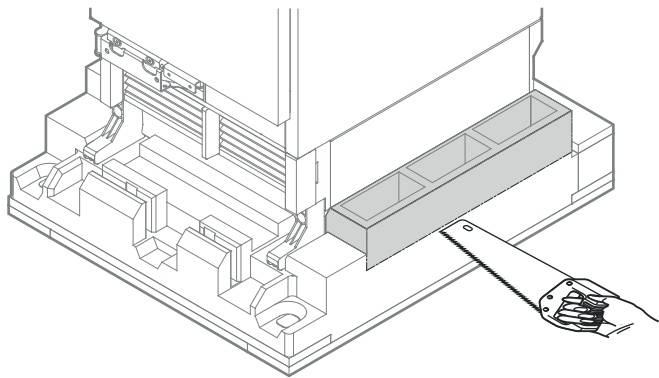
Sunt necesare patru persoane pentru a îndepărta aparatul în mod sigur de pe paletul.



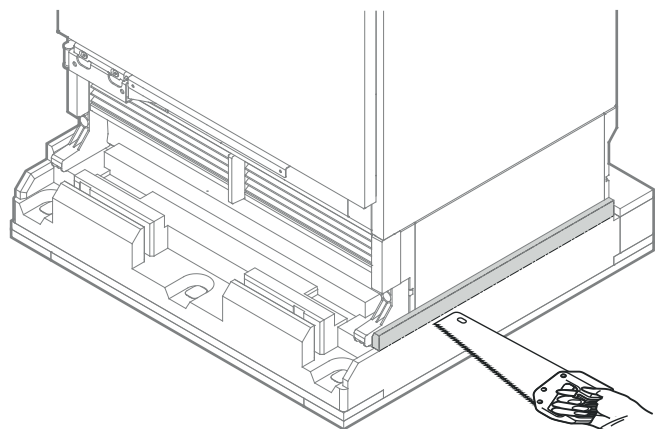
10. O persoană scoate paletul.
Așezați aparatul cu grijă pe pământ.

Posibilitate alternativă:

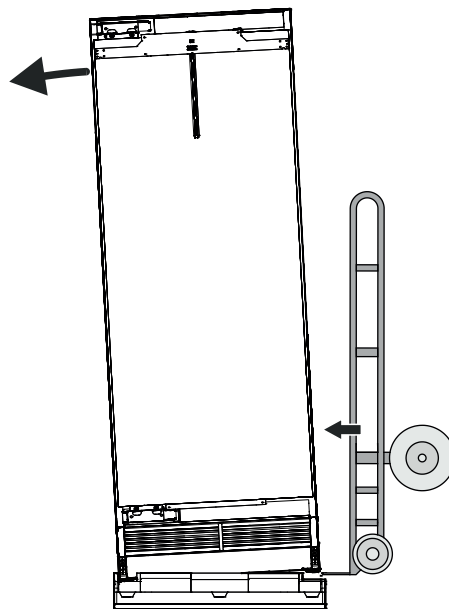
Tăiați zona marcată a paletului.



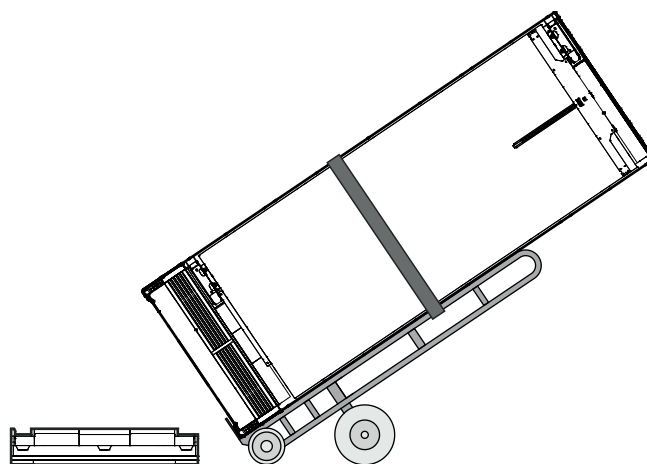
Sau



Basculați ușor aparatul în lateral.

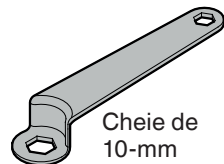
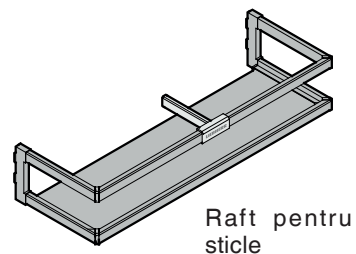
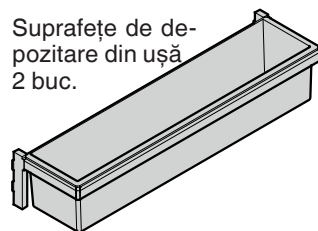
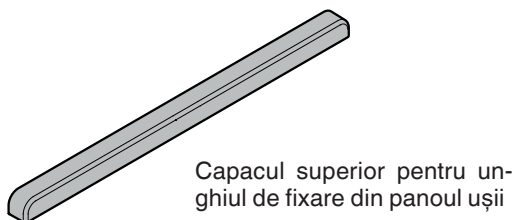
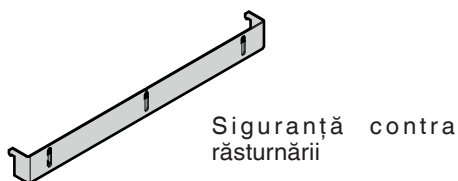
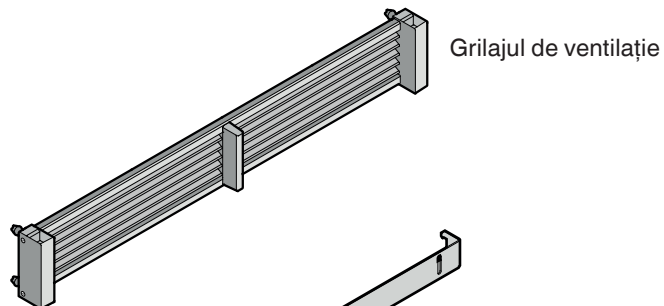


Împingeți un cărucior de transport între aparat și ambalaj.
Fixați aparatul cu chingi de căruciorul de transport.
Basculați aparatul pe căruciorul de transport.

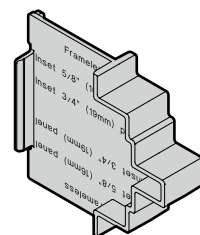


Așezați aparatul cu grijă pe pământ.

Accesorii livrate

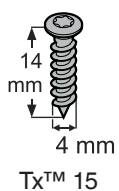


Adaos pentru reglajul adâncimii
4 buc.

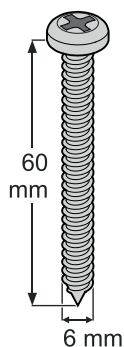


Șuruburi de fixare pentru montaj

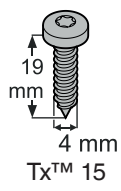
30 buc.



8 buc.



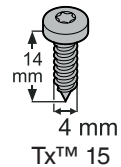
2 buc.



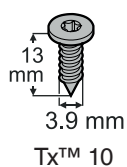
20 buc.



16 buc.

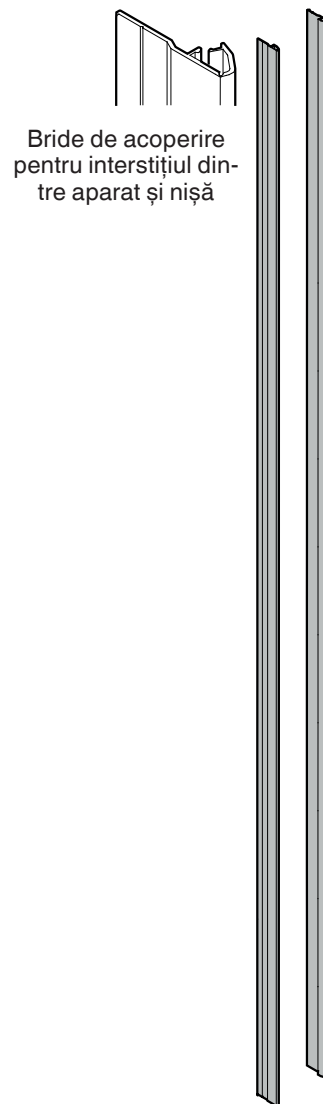
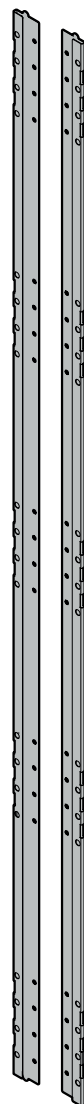


20 buc.

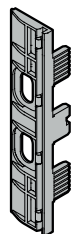
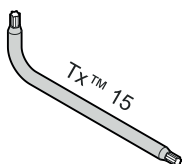
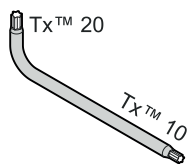
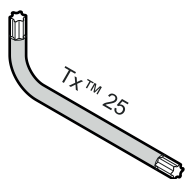


Bride suport pentru panou

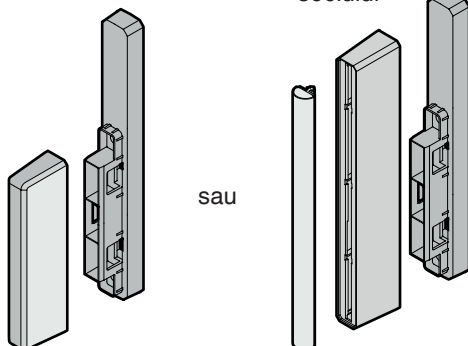
Bride de acoperire pentru bridele suport pentru panou

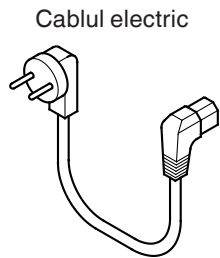


Cheie Torx™



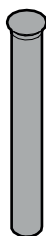
Separatorul de aer în zona soclului





Cablul electric

2 buc.
Dispozitiv de limitare
a deschiderii



2 buc.
Etichetă suplimentară
pentru montarea bridei
soclului



SmartDeviceBox

Conține un modul pentru racordarea la smartphone

NU ÎL ELIMINAȚI!

Transmiteți-l utilizatorului aparatului!

Funcțiile SmartDevice nu sunt disponibile în toate țările.

Siguranță contra răsturnării

Colțarul de siguranță contra răsturnării livrat trebuie montat în mod obligatoriu. Astfel se previne răsturnarea în față a aparatului la deschiderea ușii complet încărcate.

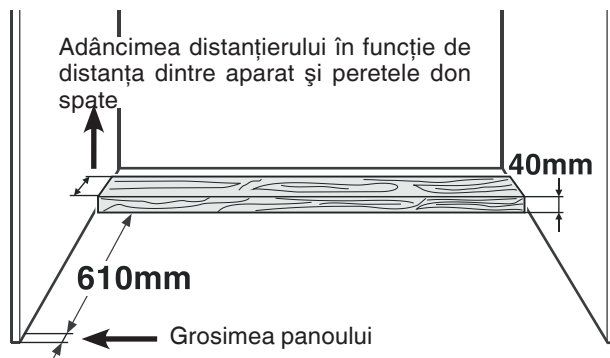
Montarea siguranței contra răsturnării în nișe mai adânci de 610 mm - imaginea 1 - 2

Pentru a vă asigura că placa de susținere a compresorului se sprijină de colțarul de siguranță contra răsturnării în nișele cu o adâncime mai mare de 610 mm, trebuie să montați un distanțier din lemn între partea din spate a aparatului și peretele din spate al corpului de mobilă. Colțarul de siguranță contra răsturnării se înșurubează în jos de podea și în spate de distanțier.

⚠ AVERTIZARE!

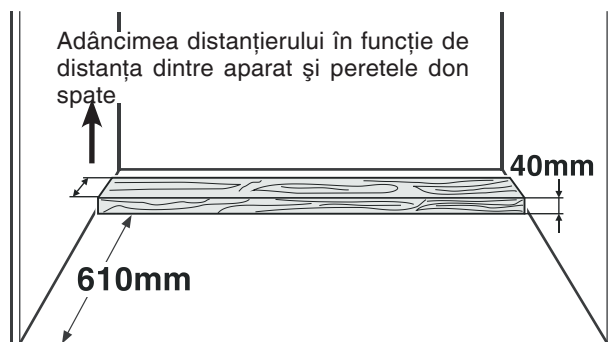
Asigurați-vă că distanțierul este bine fixat în podea.

Dimensiuni pentru montarea distanțierului la mobilierul de bucătărie cu panou interior al ușii - imaginea 1



Imaginea 1

Dimensiuni pentru montarea distanțierului la mobilierul de bucătărie cu panou exterior al ușii - imaginea 2



Imaginea 2

IMPORTANT

Dacă podeaua prezintă o înclinare în direcție laterală, colțarul de siguranță contra răsturnării trebuie fixat exact orizontal. Unde este cazul, montați dedesubt un distanțier.

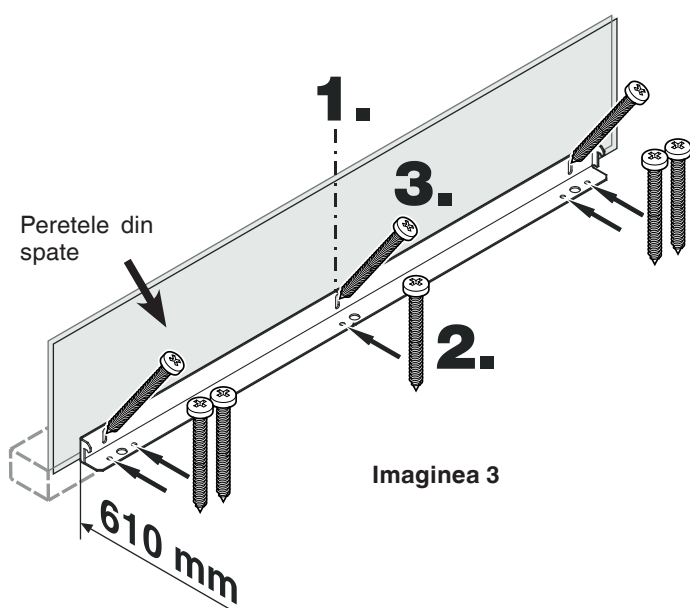
Montajul siguranței contra răsturnării pe podele din lemn - imaginea 3

1. Marcați pe peretele din spate linia mediană a aparatului. Aliniați centrul colțarului de siguranță contra răsturnării cu linia mediană.

⚠ AVERTIZARE!

În zona colțarului de siguranță contra răsturnării nu se pot afla conducte electrice sau de apă, care să poată fi avariate de șuruburi sau de burghiu la montaj.

2. Fixați colțarul de siguranță contra răsturnării cu 5 șuruburi (6 x 55) de podeaua din lemn. Dacă este cazul, executați alezajele prin perforare prealabilă.
3. Fixați colțarul de siguranță contra răsturnării cu 3 șuruburi (6 x 55) de peretele din spate.



Imaginea 3

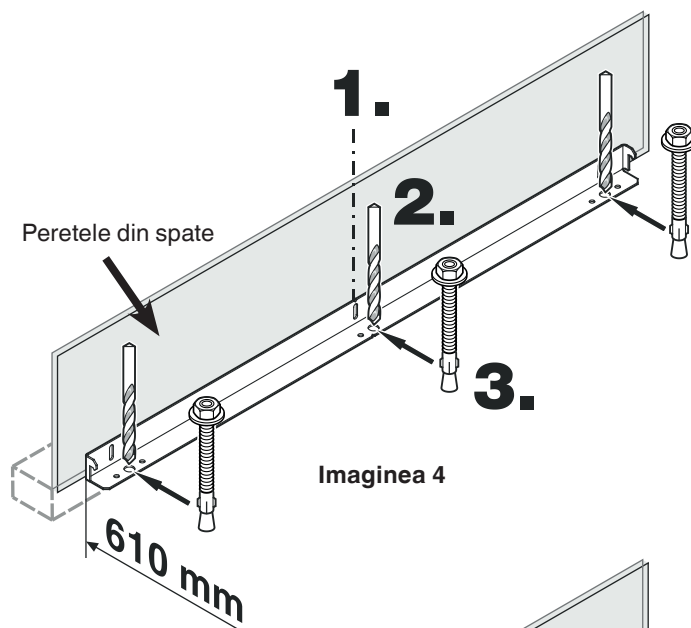
Montajul siguranței contra răsturnării pe podele din lemn - imaginea 4 - 5

1. Marcați pe peretele din spate linia mediană a aparatului. Aliniați centrul colțarului de siguranță contra răsturnării cu linia mediană.

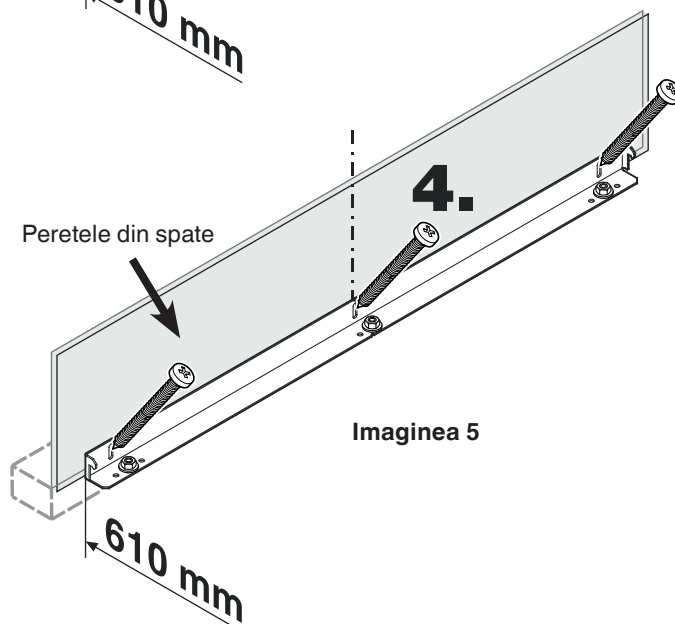
⚠ AVERTIZARE!

În zona colțarului de siguranță contra răsturnării nu se pot afla conducte electrice sau de apă, care să poată fi avariate de șuruburi sau de burghiu la montaj.

2. Executați alezajele cu un burghiu pentru metal tare de 10 mm în locurile indicate în **imaginea 4**. Alezajele trebuie să fie mai adânci decât lungimea totală a ancorelor. Curățați apoi alezajele efectuate.
3. Așezați șaiba suport pe capătul ancorei și înșurubați piulița hexagonală. Introduceți prin batere toate trei ancorele. Aliniați centrul colțarului de siguranță cu linia mediană de pe peretele din spate. Strângeți ancorele prin rotirea piulițelor hexagonale.
4. Fixați colțarul de siguranță contra răsturnării cu 3 șuruburi (6 x 55) de peretele din spate (**Imaginea 5**).



Imaginea 4



Imaginea 5

Indicații de siguranță și avertizare pentru racordul pentru apă

- Racordul pentru apă nu se va face când aparatul este conectat la curent.
- Racordul fix pentru apă se va efectua doar de către personalul de specialitate.



AVERTIZARE!

Racordați întotdeauna numai la un circuit de apă potabilă.

Cerințe referitoare la racordul pentru apă

- Presiunea apei trebuie să fie între **0,28 și 0,62 MPa (2,8 și 6,2 bari)**.

Nerespectarea acestei cerințe poate provoca defecțiuni ale dozatorului de apă și scurgeri de apă care, la rândul lor, pot deteriora podeaua sau piesele de mobilier învecinate.

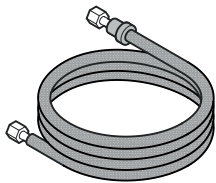
- Între conducta de apă și alimentarea principală cu apă trebuie instalat un robinet de închidere. Acesta trebuie să fie ușor accesibil, pentru a putea întrerupe imediat alimentarea cu apă în caz de nevoie.

IMPORTANT

Nu amplasați robinetul de închidere a apei în spatele aparatului.

Doar pentru modelele EKB 9471, EKB 9671

Alimentarea cu apă a aparatului trebuie să se facă prin conducta de apă rece, care face față presiunii de operare și respectă normele de igienă. Utilizați furtunul din inox atașat (lungime 3 m).



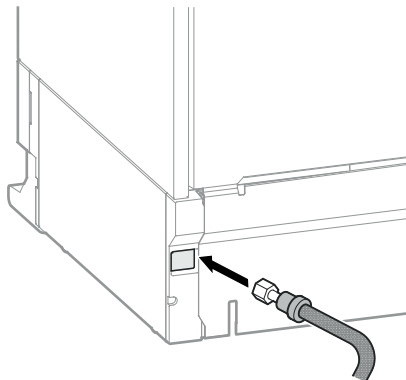
IMPORTANT

Nu utilizați conducte de apă vechi sau care au fost premon-tate.

Instalarea aparatului

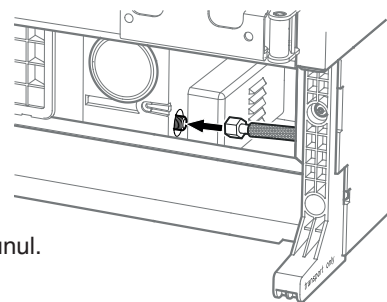
Deplasați aparatul în poziția finală și lăsați suficient loc în spatele său pentru lucrări.

Doar pentru modelele EKB 9471, EKB 9671



Trageți până la capăt conducta de apă din spate în față.

Doar pentru modelele EKB 9471, EKB 9671



Conectați și strângeți furtunul.

IMPORTANT

Aveți grijă ca îmbinarea să fie prevăzută cu o garnitură și să fie etanșă.

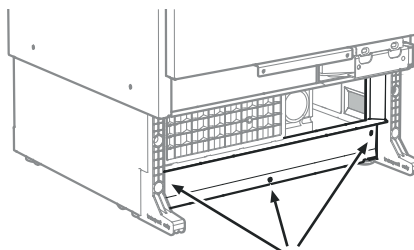
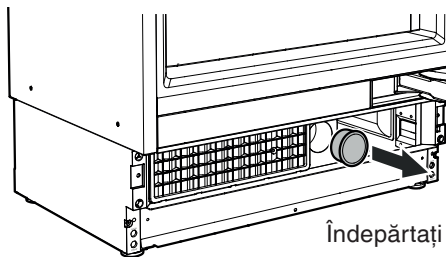


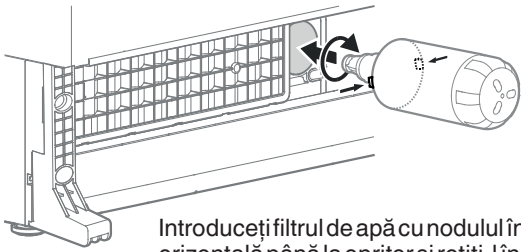
Tabla poate fi deșurubată pentru a racorda mai ușor furtunul de apă.

Doar pentru modelele EKB 9471, EKB 9671

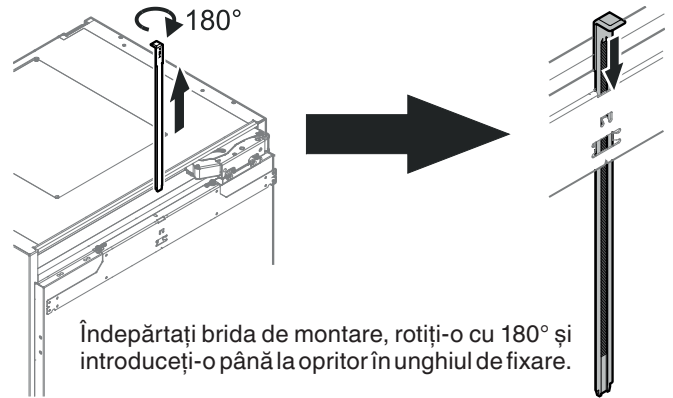


Îndepărtați capacul.

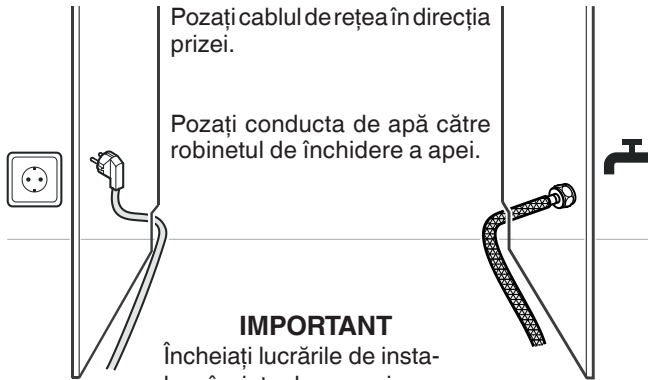
Doar pentru modelele EKB 9471, EKB 9671



Introduceți filtrul de apă cu nodul în față în poziție orizontală până la opritor și rotiți-l în sensul acelor ceasornicului, până se fixează.



Îndepărtați brida de montare, rotiți-o cu 180° și introduceți-o până la opritor în unghiul de fixare.

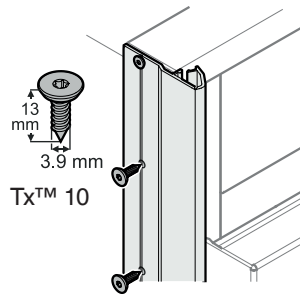


Pozați cablul de rețea în direcția prizei.

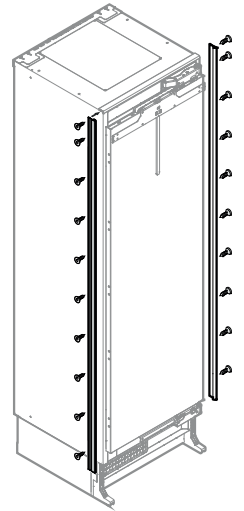
Pozați conducta de apă către robinetul de închidere a apei.

IMPORTANT

Încheiați lucrările de instalare înainte de a porni aparatul.

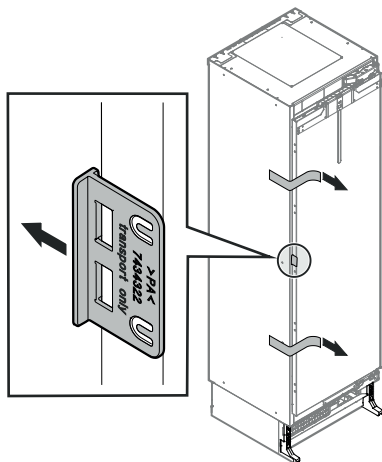


Aplicați bridele de acoperire ale aparatului pe muchia din stânga și din dreapta a carcasei aparatului, aliniați-le pe înălțime cu muchia superioară a aparatului și înșurubați-le. Brida este transparentă, astfel încât sunt vizibile unghiurile de fixare de la carcasa aparatului. Se recomandă marcarea poziției găurilor pe brida și găurirea prealabilă.



IMPORTANT

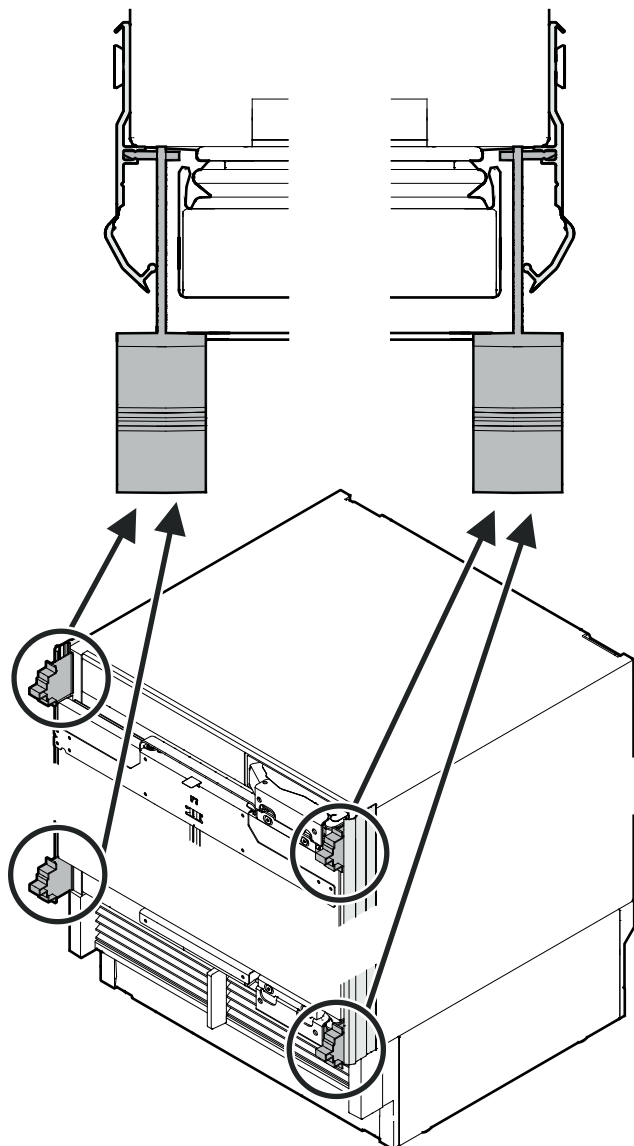
Utilizați șuruburile cu cap înecat corecte, deoarece altfel vor fi afectate muchile dulapului la împingerea aparatului în nișă.



Îndepărtați benzile adezive.

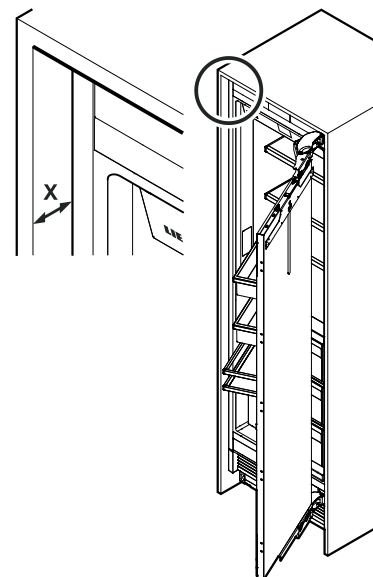
Deschideți ușa și îndepărtați siguranța de transport.

Montarea adaosului pentru reglajul adâncimii în brida de acoperire



Reglați adâncimea aparatului.

X = partea frontală a nișei cu partea din față a aparatului (nu cu brida de acoperire)



Panoul ușii pe interior 22 mm

X = 66 mm

Panoul ușii pe interior 19 mm

X = 63 mm

Panoul ușii pe interior 16 mm

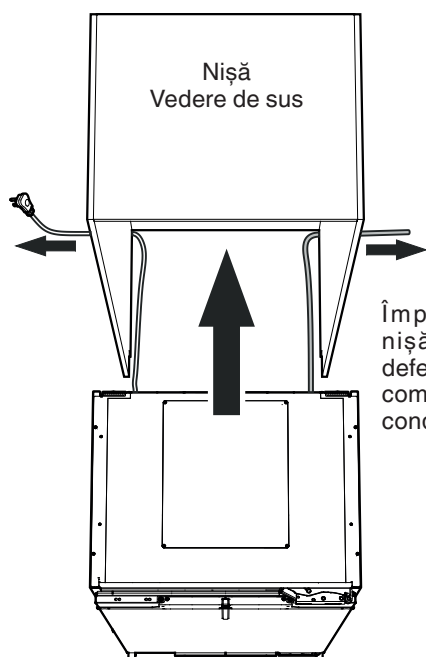
X = 60 mm

Panoul ușii pe exterior

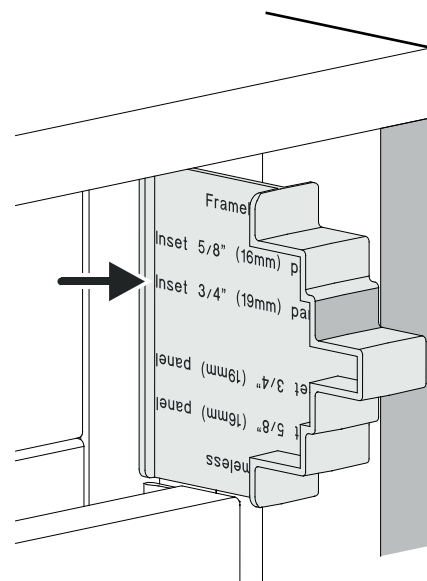
X = 44 mm

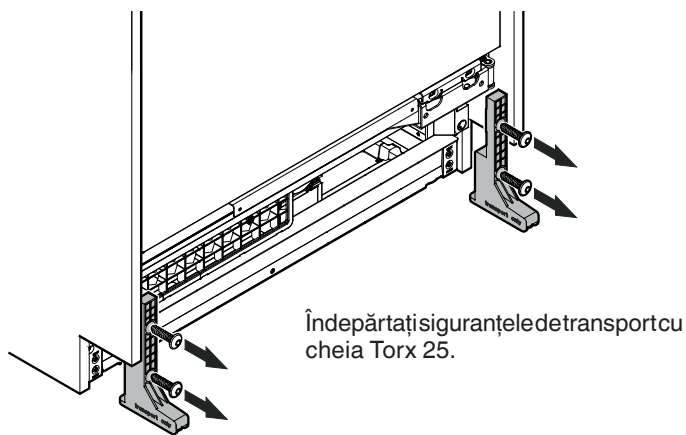
sau

cu adaosul pentru reglajul adâncimii: Suprafața adaosului pentru reglajul adâncimii trebuie să atingă suprafața nișei (exemplul prezintă varianta de 19 mm).

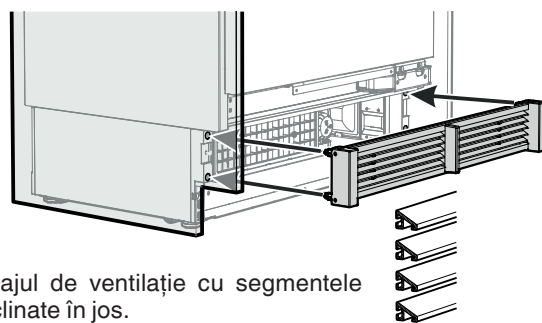


Împingeți aparatul în nișă. Pentru a preveni defecțiunile, deplasați concomitent cablul de rețea și conducta de apă.





Îndepărtați siguranțele de transport cu cheia Torx 25.



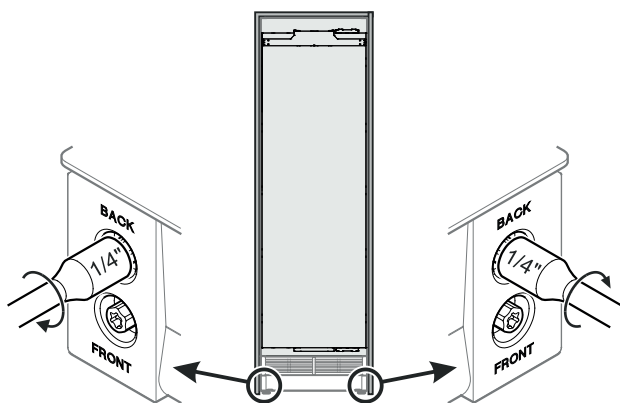
Montați grilajul de ventilație cu segmentele grilajului înclinate în jos.

Înainte de fixarea aparatului în nișă, îndepărtați adaosul pentru reglajul adâncimii.

⚠ PERICOL!

Pericol de moarte sau de vătămare corporală gravă prin răsturnarea aparatului.

Deschideți ușa aparatului doar după finalizarea reglajului înălțimii și când siguranța contra răsturnării ține aparatul.



Rotiți în sensul acelor ceasornicului, pentru a ridica aparatul.

Ridicați aparatul uniform prin rotirea succesivă a șuruburilor, până când partea posterioară a aparatului atinge siguranța contra răsturnării (cursa cca. 6,5 mm).

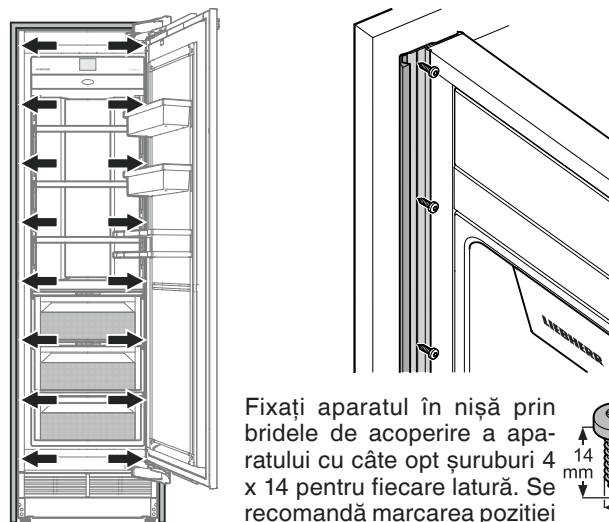
Reglare maximă a înălțimii al aparatului = 19 mm

IMPORTANT

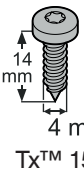
La rotirea șuruburilor cu o șurubelniță electrică se vor respecta următoarele:

turația maximă = 400 rot./min
cuplu de strângere maxim = 1 Nm

La nerespectarea acestei instrucțiuni pot apărea defecțiuni la dispozitivul de reglare a înălțimii.



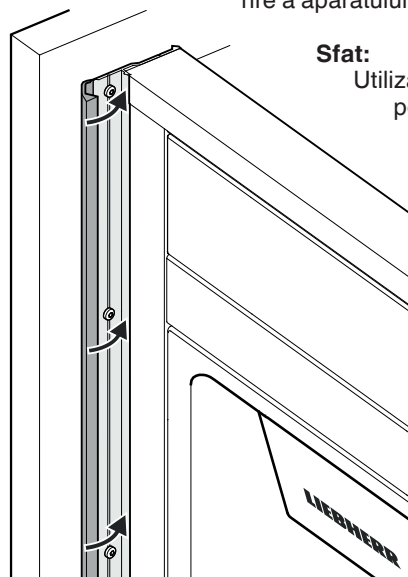
Fixați aparatul în nișă prin bridele de acoperire a aparatului cu câte opt șuruburi 4 x 14 pentru fiecare latură. Se recomandă marcarea poziției găurilor pe bridă și găurirea prealabilă.



Închideți partea frontală a bridelor de acoperire a aparatului.

Sfat:

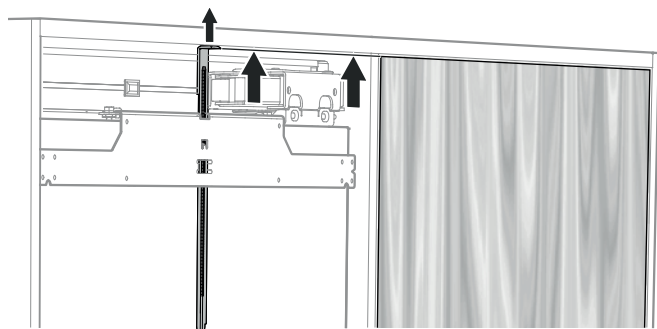
Utilizați siguranța de transport demontată ca ajutor pentru închidere.



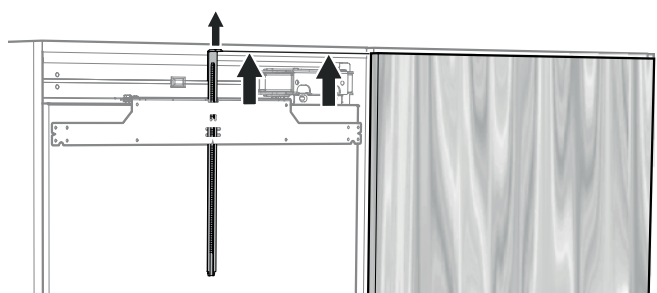
Împingeți în sus brida de montare.

Muchia inferioară a bridei de montare trebuie să fie aliniată cu muchia superioară a ușii mobile învecinate.

Panoul ușii pe interior

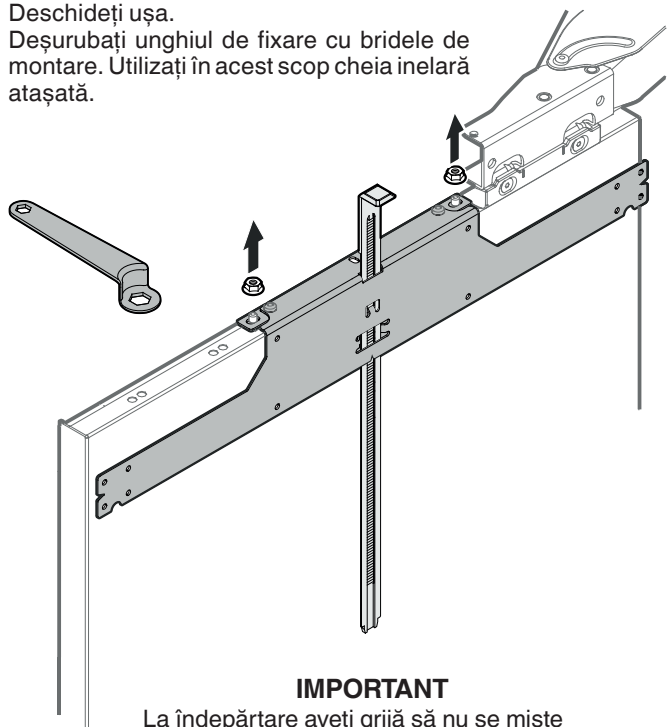


Panoul ușii pe exterior



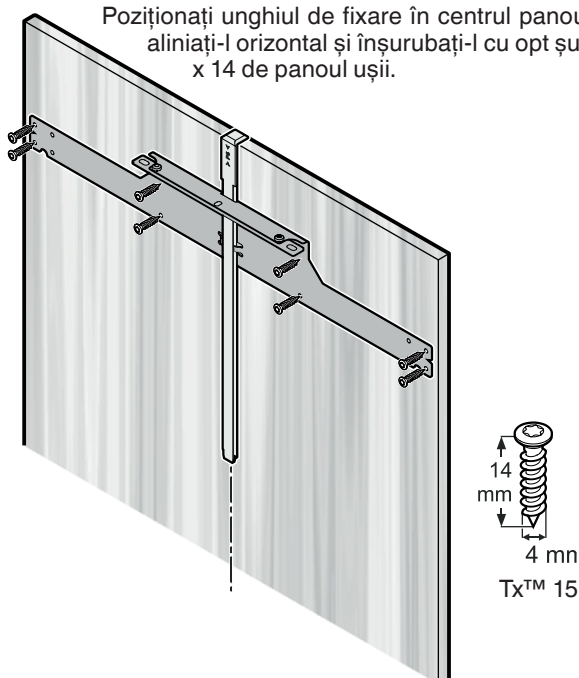
Deschideți ușa.

Deșurubați unghiul de fixare cu bridele de montare. Utilizați în acest scop cheia inelară atașată.



IMPORTANT
La îndepărtare aveți grijă să nu se miște brida de montare.

Poziționați unghiul de fixare în centrul panoului ușii, aliniați-l orizontal și înșurubați-l cu opt șuruburi 4 x 14 de panoul ușii.

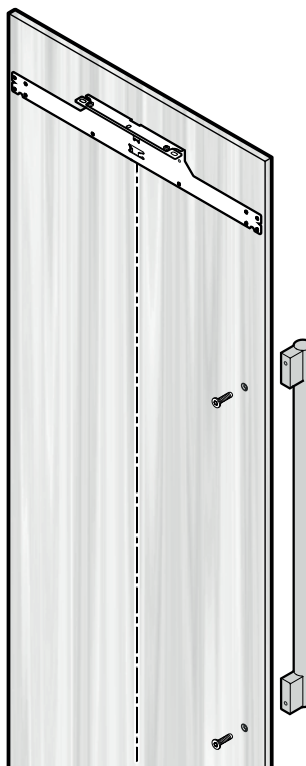


IMPORTANT

Pericol de avariere a panoului.
Respectați grosimea minimă a panoului (partea frontală a cadrului).

IMPORTANT

Montați acum mânerul ușilor, deoarece bridele suport pentru panourile laterale acoperă găurile de fixare.



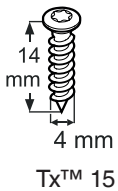
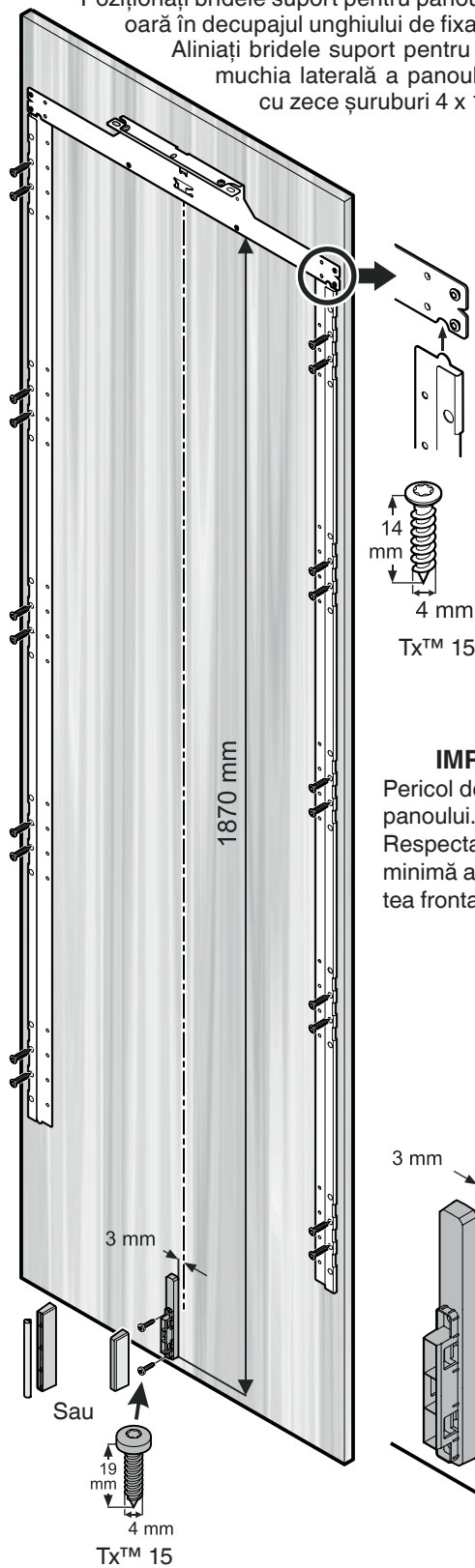
La montarea mânerului, utilizați doar șuruburi cu cap înecat.

Ascundeți găurile.

Lăsați să se termine capetele șuruburilor la același nivel cu panoul.

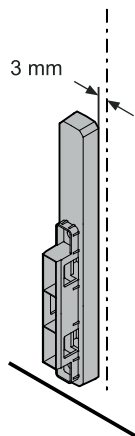
Poziționați bridele suport pentru panou cu eclisa superioară în decupajul unghiului de fixare.

Aliniați bridele suport pentru panou paralel cu muchia laterală a panoului și înșurubați-o cu zece șuruburi 4 x 14.



IMPORTANT

Pericol de avariere a panoului.
Respectați grosimea minimă a panoului (partea frontală a cadrului).



Montați separatoare de aer cu două șuruburi 4 x 19. Așezați capacul.

IMPORTANT

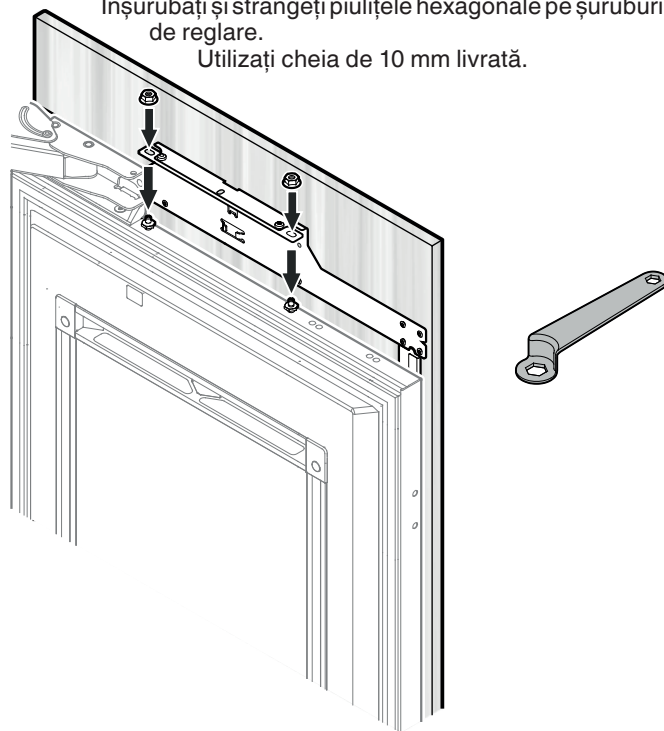
Dacă ușa trebuie limitată la un unghi de deschidere de 90°, acest lucru se va face înainte de montarea panoului pe ușa aparatului. Vezi capitolul "Indicație importantă referitoare la schimbarea balamalei ușii sau la limitarea unghiului de deschidere a ușii la 90°" de pe pagina 121.

Deschideți ușa aparatului.

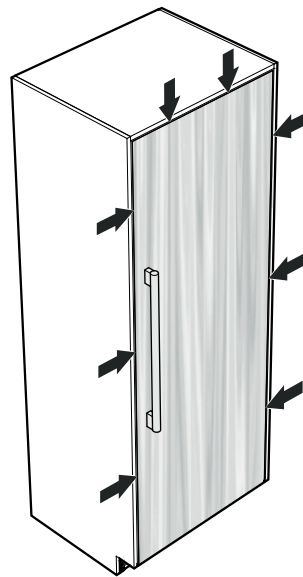
Așezați panoul ușii pe șuruburile de reglare superioare și aliniați-l în centru.

Înșurubați și strângeți piulițele hexagonale pe șuruburile de reglare.

Utilizați cheia de 10 mm livrată.

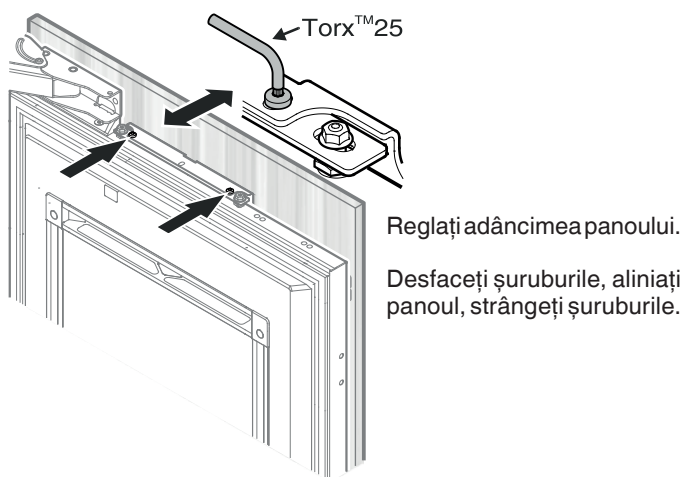
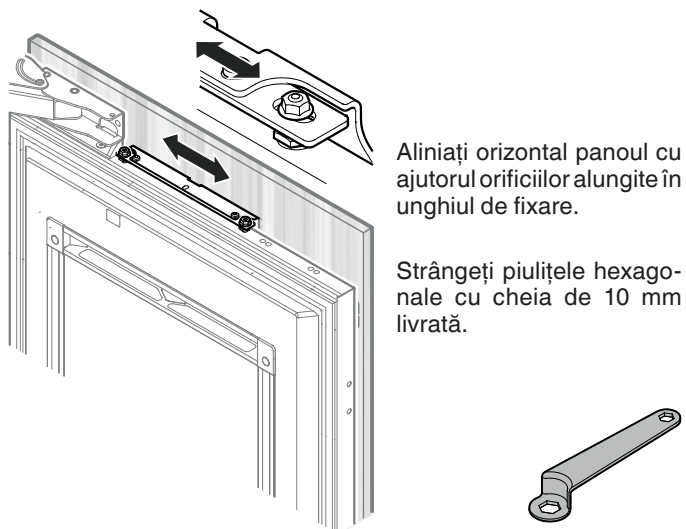
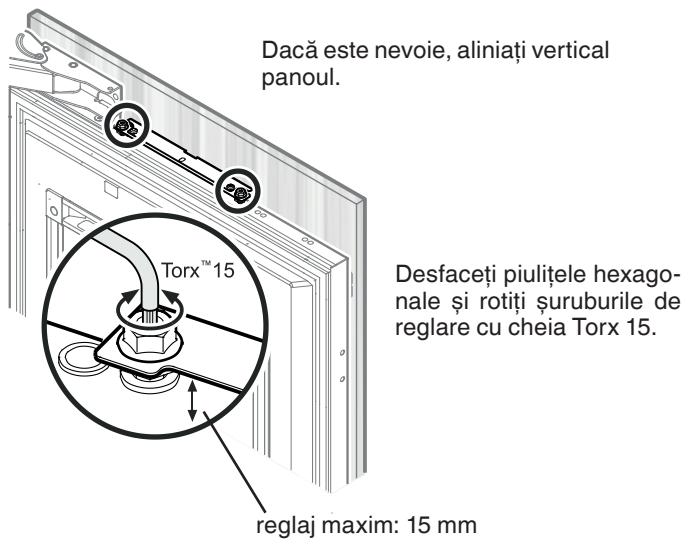


Închideți ușa și verificați poziția panoului ușii.



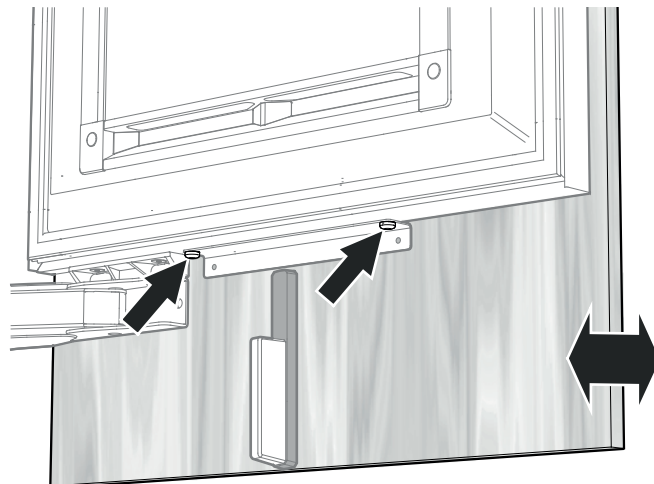
IMPORTANT

După o anumită perioadă și solicitare poate fi necesară reglarea din nou a ușii.

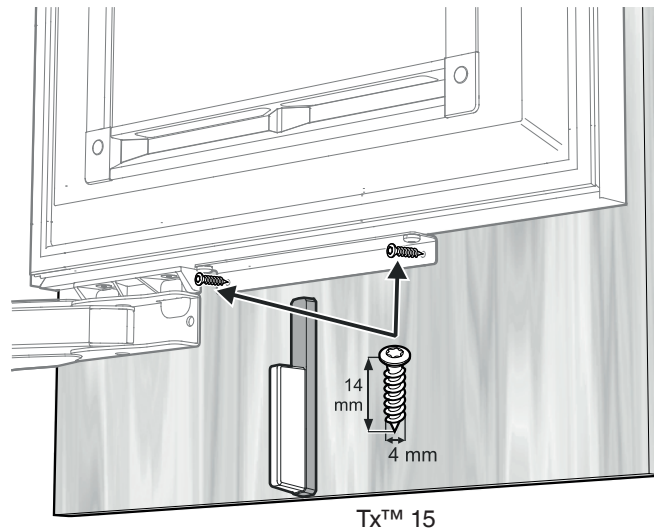


Reglați adâncimea panoului în partea de jos.

Desfaceți șuruburile, aliniați panoul, strângeți șuruburile. Utilizați cheia Torx 20.



Fixați panoul prin eclisa de prindere inferioară cu două șuruburi 4 x 14.



IMPORTANT

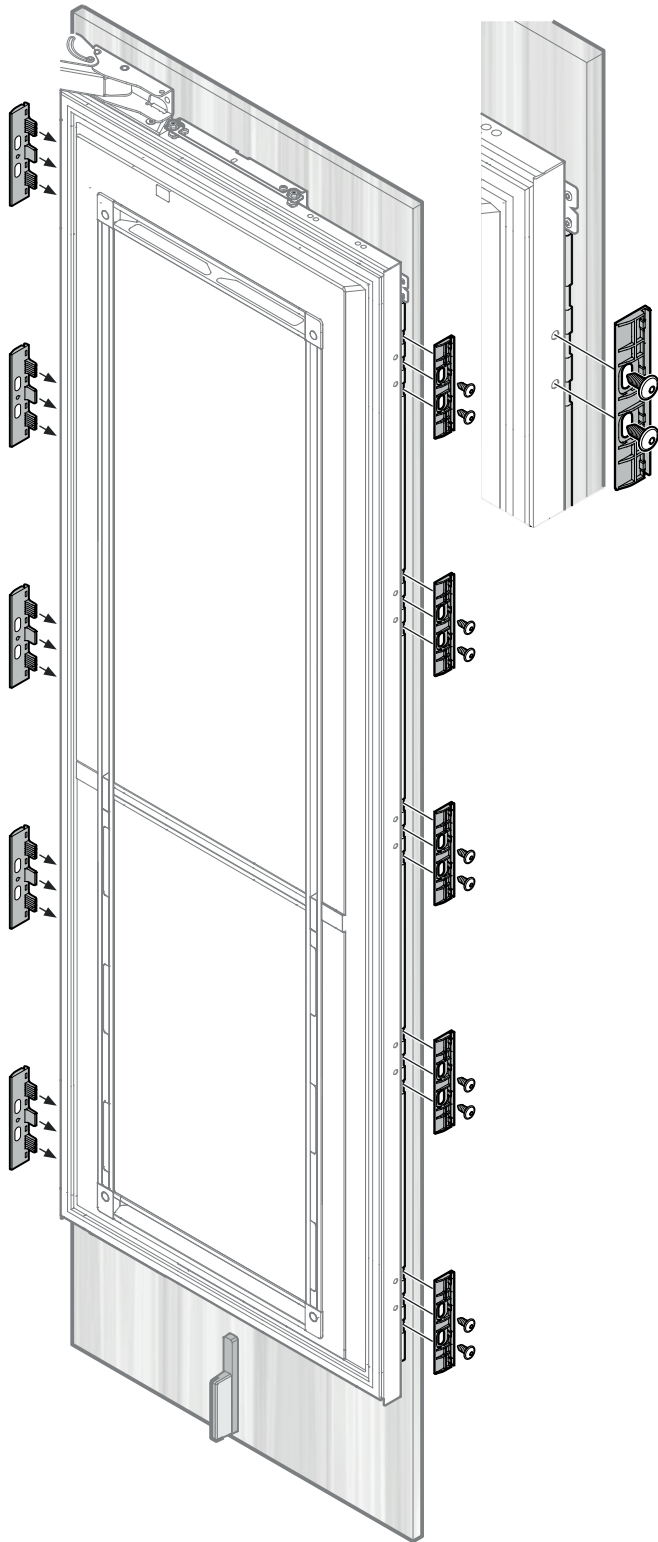
Pericol de avariere a panoului.
Respectați grosimea minimă a panoului (partea frontală a cadrului).

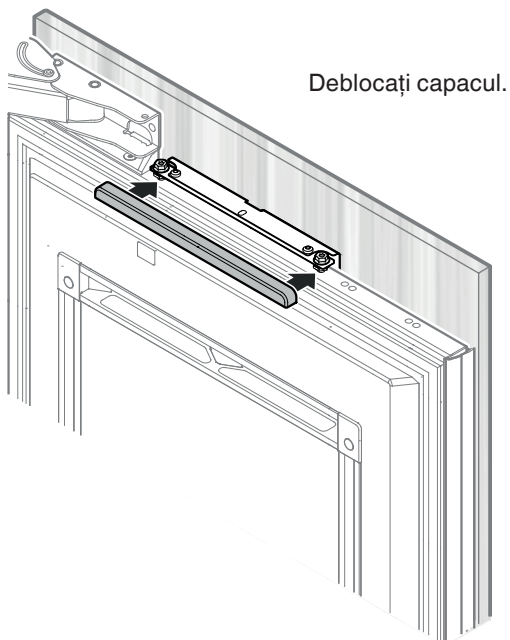
Așezați suporturile panourilor între panou și ușa aparatului și fixați-le cu 2 șuruburi M6 x 12.



Tx™ 20

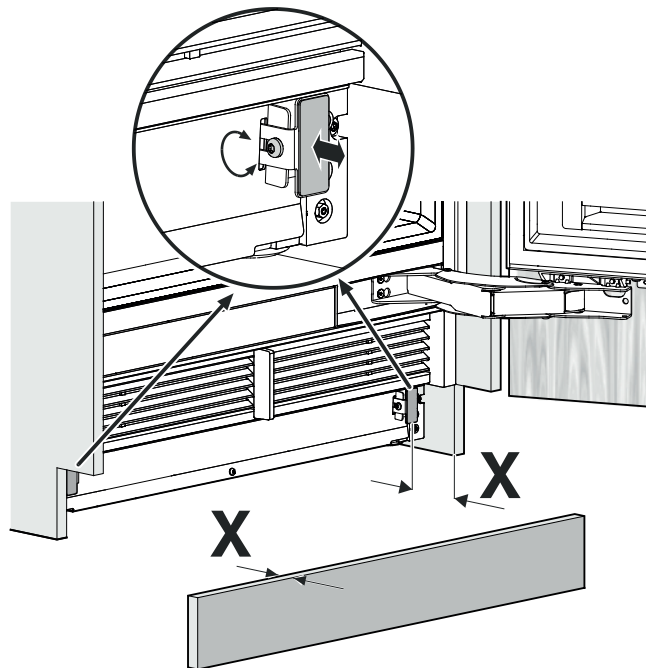
Agățați bridele de acoperire a ușii pe partea frontală a suporturilor și fixați-le pe partea posterioară.



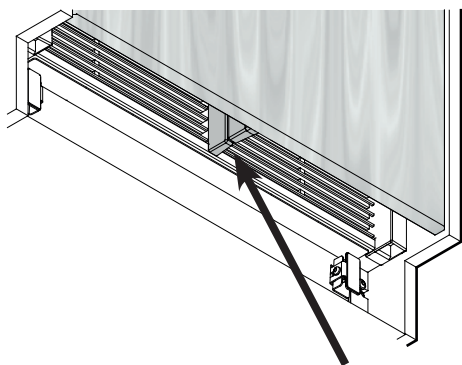


Deblocați capacul.

Reglați suporturile în funcție de grosimea bridei soclului.



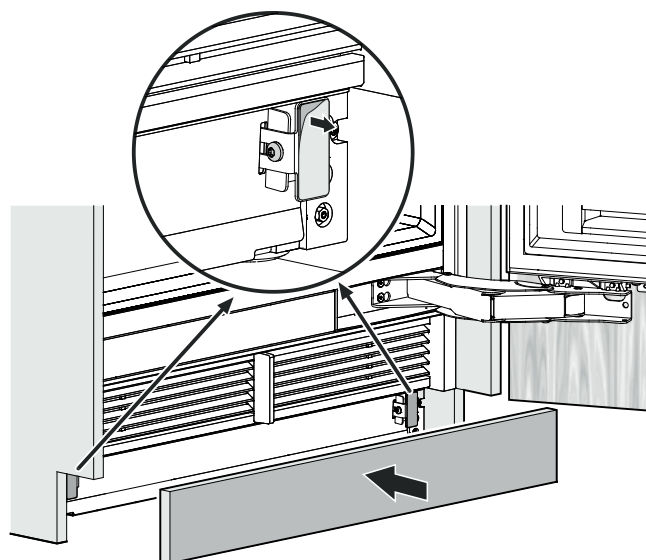
Îndepărtați folia de protecție și lipiți brida soclului.



Controlați pentru a vă asigura că între separatorul de aer al aparatului și separatorul de aer al ușii nu a rămas niciun interstițiu.

IMPORTANT

În cazul montării greșite a grilajului de ventilație se formează un interstițiu.



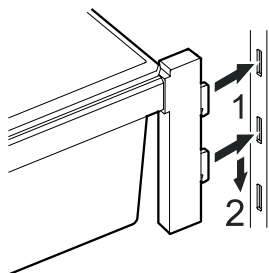
În cazul demontării aparatului din nișă

La demontarea aparatului din nișă se vor respecta următoarele puncte:

1. Goliți aparatul.
2. Scoateți aparatul din priză.
3. Demontați panoul ușii.
4. Coborâți aparatul cu ajutorul dispozitivului de reglare a înălțimii.

Montați suprafața de depozitare din ușă.

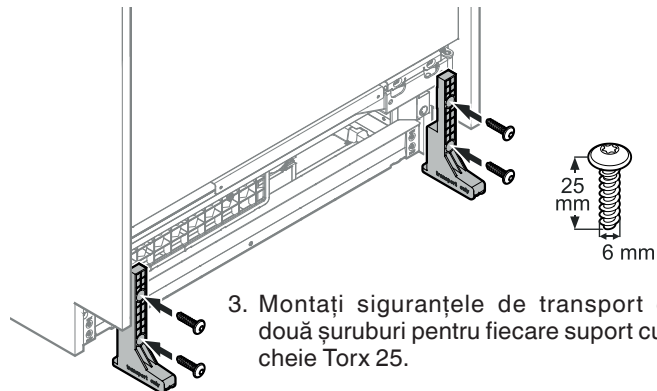
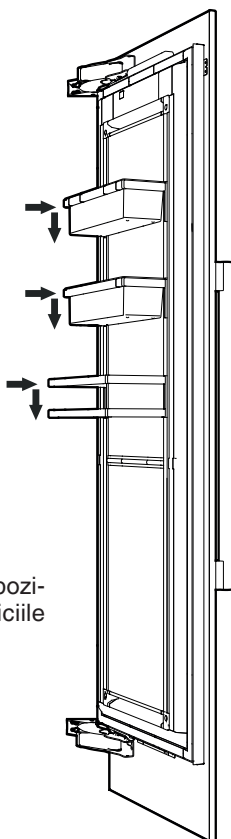
Poziționați raftul pentru sticle în poziția cea mai de jos din plinta de fixare..



Introduceți cârligele suprafeței de depozitare din ușă la înălțimea dorită în orificiile barei cu clicet și apăsați în jos.

IMPORTANT

Asigurați-vă că fiecare suprafață de depozitare din ușă este fixată în plinta de fixare.



3. Montați siguranțele de transport cu două șuruburi pentru fiecare suport cu o cheie Torx 25.

⚠ PERICOL!

Pericol de moarte sau de vătămare corporală gravă prin răsturnarea aparatului.

Nu îndepărtați aparatul fără a monta în prealabil siguranțele de transport.

Modelele EKB 9471, EKB 9671

Deschideți robinetul de închidere pentru alimentarea cu apă și verificați complet sistemul de alimentare cu apă.

Indicație importantă referitoare la schimbarea balamalei ușii sau la limitarea unghiului de deschidere a ușii la 90°

Schimbarea balamalei ușii sau limitarea unghiului de deschidere a ușii la 90° se va efectua doar de către un specialist.

Balamalele ușii sunt echipate cu arcuri de închidere puternice. În cazul în care balamaua se închide din greșeală, poate provoca răni severe.

Ușa este foarte grea. Nu încercați să demontați dumneavoastră ușa.

Informații suplimentare obțineți de la serviciul pentru clienți Liebherr. Vezi datele de contact de pe versoul manualului de instalare.



Liebherr Hausgeräte Lienz GmbH

Dr.-Hans-Liebherr-Strasse 1

A-9900 Lienz

Österreich

www.liebherr.com

