



Instrucțiuni de utilizare

Quality, Design and Innovation



home.liebherr.com/fridge-manuals

LIEBHERR

Conținut

1	Vedere de ansamblu asupra aparatului.....	2	9.2	Zgomote de funcționare.....	22
1.1	Furnitura de livrare.....	2	9.3	Defecțiuni tehnică.....	22
1.2	Vedere de ansamblu a aparatului și dotărilor.....	3	9.4	Serviciul de asistență a clienților.....	24
1.3	Domeniul de utilizare a aparatului.....	3	9.5	Plăcuță de fabricație.....	24
1.4	Conformitate.....	3	10	Scoaterea din funcțiune.....	24
1.5	Baza de date EPREL.....	3	11	Evacuarea aparatului la deșeuri.....	24
2	Instrucțiuni generale de siguranță.....	4	Producătorul lucrează permanent la dezvoltarea tuturor tipurilor și modelelor. Din acest motiv, vă rugăm să înțelegeți că trebuie să ne rezervăm dreptul de a efectua modificări în ceea ce privește forma, dotarea și tehnica.		
3	Punere în funcțiune.....	5	Pentru a vă familiariza cu toate avantajele oferite de noul dumneavoastră aparat, vă rugăm să citiți cu atenție indicațiile din prezentul manual de utilizare.		
3.1	Pornirea aparatului.....	5	Manualul este valabil pentru mai multe modele, prin urmare sunt posibile unele abateri. Paragrafele care sunt valabile numai pentru anumite aparate sunt marcate cu o steluță (*).		
3.2	Introducerea dotării.....	5	Instrucțiunile de manevrare sunt marcate cu ►, iar rezultatele acțiunii cu ▷.		
4	Managementul alimentelor.....	5	Aceste instrucțiuni de utilizare sunt valabile pentru:		
4.1	Depozitarea alimentelor.....	5	-	IRBd 4050	
4.2	Intervale de depozitare.....	6	-	IRBd 4150	
5	Economisirea energiei.....	7	-	IRBd 4151	
6	Deservire.....	7	-	IRBb 4170	
6.1	Elementele de operare și de afișare.....	7	-	IRBd 4171	
6.1.1	Afișaj Status.....	7	-	IRBd 4550	
6.1.2	Navigare.....	7	-	IRBd 4551	
6.1.3	Symboluri de afișare.....	7	-	IRBd 4570	
6.2	Logică de deservire.....	8	-	IRBd 4571	
6.2.1	Activarea / dezactivarea funcției.....	8	-	IRBe 4851	
6.2.2	Selectarea valorii funcției.....	8	-	IRBd 5150	
6.2.3	Activarea / dezactivarea setării.....	8	-	IRBdi 5150	
6.2.4	Selectarea valorii de setare.....	9	-	IRBd 5151	
6.2.5	Apelarea meniului de client.....	9	-	IRBd(i) 5180	
6.3	Funcții.....	9	-	IRBdi 5190	
6.3.1	Setarea temperaturii.....	9	-	IRBd(i) 5171	
	SuperCool.....	9	-	IRBdi 5191	
	PartyMode.....	9	-	IRBc(i) 5170	
	HolidayMode.....	10			
	EnergySaver.....	10			
	HydroBreeze*.....	10			
6.4	Reglaje.....	10			
	Limba.....	10			
	Stabilirea conexiunii WLAN.....	10			
	Blocare la introducere.....	11			
	Luminozitate display.....	11			
	Alarmă ușă.....	11			
	Info.....	11			
	SabbathMode.....	11			
	CleaningMode.....	11			
	BioFresh B-Value.....	12			
	Atenționare.....	12			
	Deconectarea aparatului.....	12			
6.5	Avertizări.....	12			
6.5.1	Mesaj.....	12			
6.5.2	DemoMode.....	12			
7	Dotare.....	13	1 Vedere de ansamblu asupra aparatului		
7.1	Compartiment de congelare de 4-stele*.....	13	1.1 Furnitura de livrare		
7.2	Raft montat pe ușă.....	13	Verificați toate piesele cu privire la daune din timpul transportului. Adresați-vă în caz de plângeri comerciantului și către serviciul pentru clienți (vezi 9.4 Serviciul de asistență a clienților).		
7.3	Rafturi.....	14	Livrarea constă din următoarele piese:		
7.4	Raft divizibil.....	14	-	Aparat încorporat	
7.5	VarioSafe*.....	14	-	Dotare (în funcție de model)	
7.6	InfinitySpring*.....	15	-	Material de montaj (în funcție de model)	
7.7	Loc pentru tava de copt.....	15	-	«Quick Start Guide»	
7.8	Raft variabil pentru sticle.....	15	-	«Installation Guide»	
7.9	Sertare.....	16	-	Broșură de service	
7.10	Capac Fruit & Vegetable-Safe.....	16			
7.11	Reglarea umidității.....	16			
7.12	HydroBreeze*.....	17			
7.13	Accesoriu.....	18			
8	Întreținere.....	19			
8.1	Filtru de cărbune activ-FreshAir.....	19			
8.2	Dezghetarea aparatului.....	20			
8.3	Curățarea aparatului.....	20			
9	Ajutor pentru clienți.....	21			
9.1	Date tehnice.....	21			

1.2 Vedere de ansamblu a aparatului și dotărilor

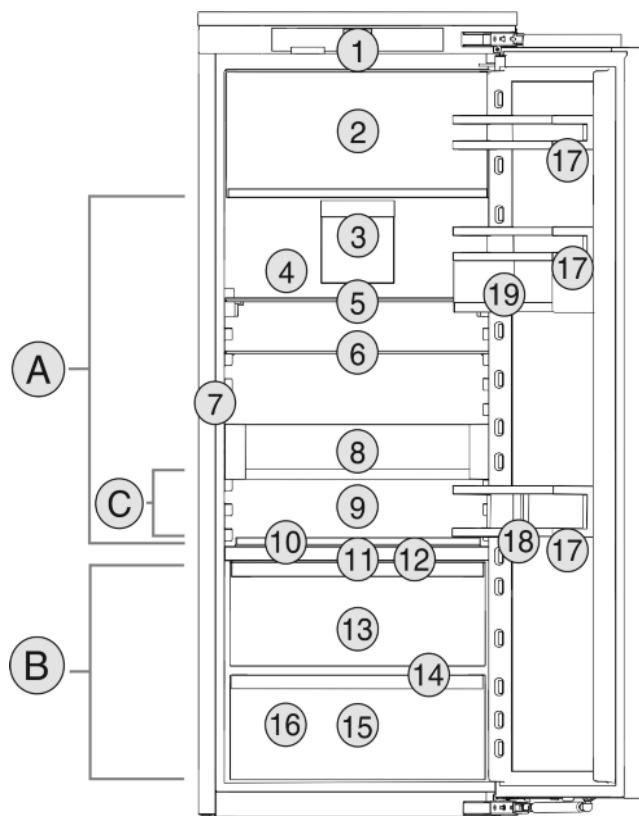


Fig. 1 Reprezentare exemplificativă

Domeniul de temperaturi

- (A) Frigider (B) BioFresh
(C) Zona cea mai rece

Dotarea

- | | |
|---|-----------------------------------|
| (1) Elemente de operare | (11) HydroBreeze* |
| (2) Compartiment de congelare de 4 stele* | (12) Capac Fruit & Vegetable-Safe |
| (3) Ventilator cu filtrul cu cărbune activ FreshAir | (13) Fruit & Vegetable-Safe |
| (4) Perete posterior din oțel inox | (14) Deschizătura de scurgere |
| (5) Suprafață de depunere divizibilă | (15) Meat & Dairy-Safe |
| (6) Suprafață de depunere | (16) Plăcuță de fabricație |
| (7) InfinitySpring* | (17) Opritul ușii |
| (8) VarioSafe* | (18) Suport pentru sticle |
| (9) Loc pentru tava de copt | (19) VarioBoxen* |
| (10) Raft pentru sticle variabil | |

Indicație

- Rafturile, sertarele sau coșurile sunt amplasate în starea de livrare pentru o eficiență energetică optimă.

1.3 Domeniul de utilizare a aparatului

Utilizarea conformă cu destinația

Aparatul este destinat exclusiv răcirii alimentelor în domeniul casnic sau asemănător celui casnic. Acesta include, de exemplu, utilizarea

- în bucătării personale, pensiuni cu mic dejun inclus,

- de către oaspeți în casele de oaspeți, hoteluri, moteluri și alte spații de cazare,
- în serviciile de catering și alte servicii similare în comerțul cu ridicata.

Aparatul nu este adecvat pentru înghețarea alimentelor.*

Orice alt tip de utilizare este interzis.

Modalitățile de utilizare eronate previzibile

Următoarele modalități de utilizare sunt explicit interzise:

- Depozitarea și răcirea medicamentelor, a plasmelor sanguine, a preparatelor de laborator sau a altor materiale și produse asemănătoare care intră sub incidența directivei pentru produse medicale 2007/47/CE

- Exploatarea în domenii cu pericol de explozie

Utilizarea abuzivă a aparatului poate cauza deteriorarea produselor depozitate sau alterarea acestora.

Clasele de climă

Aparatul este proiectat, în funcție de clasa de climă, pentru utilizarea între anumite limite de temperatură a mediului înconjurător. Clasa de climă corespunzătoare aparatului dumneavoastră este indicată pe marca de fabricație.

Indicație

- Pentru a asigura o funcționare optimă, respectați temperaturile ambiante indicate.

Clasa de climă	pentru temperaturi ale mediului înconjurător de
SN	10 °C până la 32 °C
N	16 °C până la 32 °C
ST	16 °C până la 38 °C
T	16 °C până la 43 °C

1.4 Conformitate

Circuitul agentului de răcire este verificat cu privire la etanșeitate. Aparatul corespunde în starea montată atât reglementărilor de securitate în vigoare, cât și directivelor 2014/35/UE, 2014/30/UE, 2009/125/CE, 2011/65/UE și 2010/30/UE.

Compartimentul BioFresh îndeplinește condițiile impuse unui compartiment frigorific, conform DIN EN 62552:2020.

1.5 Baza de date EPREL

Începând cu 1. martie 2021 informațiile referitoare la identificarea consumului de energie și cerințele ecoproiectării se găsesc în baza de date a produsului (EPREL). Sub următorul link <https://eprel.ec.europa.eu/> ajungeți la baza de date a produsului. Aici se solicită introducerea identificării modelului. Identificarea modelului se găsește pe plăcuța de fabricație.

2 Instrucțiuni generale de siguranță

Pericole pentru utilizator:

- Acest aparat poate fi utilizat de copiii, precum și de persoane cu deficiențe fizice, senzoriale sau mentale, sau care nu dispun de experiență sau cunoștințe, dacă sunt supravegheate sau au fost instruite cu privire la utilizarea aparatului în condiții de siguranță și înțeleg pericolele rezultate. Copiii nu trebuie se joace cu aparatul. Curățarea și întreținerea de către utilizator nu trebuie executate de către copii nesupravegheați. Copiii cu vârsta între 3-8 ani au permisiunea de a încărca și descărca aparatul. Copiii cu vârsta de sub 3 ani trebuie ținuti la distanță de aparat, dacă acesta nu este supravegheat în permanență.
- Atunci când deconectați aparatul de la rețeaua electrică, apucați întotdeauna de ștecher. Nu trageți de cablu.
- În caz de defecțiune, scoateți ștecherul din priză sau deconectați siguranța.
- Nu deteriorați cablul de conectare la rețeaua electrică. Nu folosiți aparatul cu un cablu de conectare la rețea defect.
- Reparațiile și intervențiile asupra aparatului trebuie executate numai de către serviciul de asistență a clienților sau alt personal de specialitate cu calificare corespunzătoare.
- Montați, conectați și evacuați aparatul la deșeurile numai în conformitate cu indicațiile din manual.
- Utilizați aparatul numai în stare montată.
- Păstrați cu grijă prezentele instrucțiuni și transmiteți-le următorului posesor, dacă este cazul.
- Producătorul nu își asumă responsabilitatea pentru pagubele cauzate de racordarea defectuoasă a alimentării de la rețeaua de apă curentă.*

Pericol de incendiu:

- Agentul frigorific utilizat (specificații pe marca de fabricație) este ecologic, dar inflamabil. Agentul frigorific scurs se poate aprinde.
 - Nu deteriorați conductele circuitului de răcire.
 - Nu umblați cu surse de foc în interiorul aparatului.
 - Nu utilizați aparate electrice în interiorul aparatului (de exemplu aparate de curățare cu aburi, aparate de încălzire, aparate de preparare a înghețatei etc.).
 - Dacă există scurgeri de agent de răcire: Îndepărtați orice flacără sau sursă de foc

din apropierea locului de scurgere. Aerisiți bine încăperea. Anunțați serviciul de asistență a clienților.

- Nu depozitați în aparat substanțe explozive sau doze de spray cu substanțe inflamabile, ca de exemplu butan, propan, pentan etc. Dozele de spray respective pot fi recunoscute după conținutul sau simbolul flăcării imprimat pe acestea. Eventualele gaze degajate se pot aprinde din cauza componentelor electrice.
- Depozitați băuturile alcoolice sau alte recipiente care conțin alcool numai dacă sunt astupate etanș. Eventualul alcool degajat se poate aprinde din cauza componentelor electrice.

Pericol de cădere și răsturnare:

- Nu utilizați soclurile, sertarele, ușile etc. pe post de treaptă sau ca punct de sprijin. Acest lucru este valabil în special pentru copii.

Pericol de toxiiinfecție alimentară:

- Nu consumați alimentele depozitate peste termen.

Pericol de degerare, senzații de amorțeală și dureri:

- Evitați contactul de prelungit al pielii cu suprafețe reci sau cu produse refrigerate/congelate sau luați măsuri de protecție, de exemplu folosiți mănuși.

Pericol de rănire și de deteriorare:

- Aburul fierbinte poate produce vătămări. Nu utilizați pentru dezghețare aparate electrice de încălzire sau curățare cu abur, flacără deschisă sau spray-uri dejivrante.
- Nu îndepărtați gheața cu obiecte ascuțite.

Pericol de strivire:

- La deschiderea și închiderea ușii, nu introduceți mâna în balama. Degetele pot fi prinse.

Pericol de deteriorare a suprafeței frontale de ardezie:

- Nu aplicați autocolante pe suprafața frontală.

Simboluri pe aparat:



Simbolul se poate afla pe compresor. Acesta se referă la uleiul din compresor și atrage atenția asupra pericolului următor: În caz de ingerare și pătrundere în căile respiratorii poate provoca decesul. Această indicație are semnificație numai pentru reciclare. În regimul de funcționare normal nu există niciun pericol.



Simbolul se află la compresor și semnalează pericolul de substanțe inflamabile. Nu îndepărtați eticheta autocolantă.



Acesta sau o etichetă autocolantă similară se poate găsi pe partea din spate a aparatului. El se referă la panouri din spumă din uşă şi/sau carcasă. Această indicație are semnificație numai pentru reciclare. Nu îndepărtați eticheta autocolantă.

Respectați instrucțiunile specifice din capitolele corespunzătoare:

	PERICOL	marchează o situație de pericol imediat, care va cauza vătămări corporale grave sau mortale dacă nu este evitată.
	AVERTIZARE	marchează o situație periculoasă, care ar putea cauza vătămări corporale grave sau mortale dacă nu este evitată.
	PRECAUȚIE	marchează o situație periculoasă, care ar putea cauza vătămări corporale ușoare sau medii dacă nu este evitată.
	ATENȚIE	marchează o situație periculoasă, care ar putea cauza pagube materiale dacă nu este evitată.
	Indicație	marchează indicații și sfaturi utile.

3 Punere în funcțiune

3.1 Pornirea aparatului

Asigurați-vă că sunt îndeplinite următoarele condiții necesare:

- Aparatul este montat și racordat corespunzător instrucțiunilor de montaj.
- Toate benzile adezive, foliile adezive și de protecție, precum și siguranțele de transport din și de la aparat sunt îndepărtate.
- Toate inserțiile publicitare din sertare sunt extrase.

► Pornirea aparatului



Fig. 2

► După conectarea aparatului selectați limba națională.

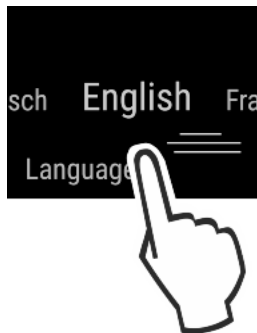


Fig. 3

- În continuare este afișat ecranul de stare.
- Dacă DemoMode este afișat împreună cu ecranul albastru după conectarea aparatului, poate fi dezactivat DemoMode în intervalul următoarelor 5 minute.

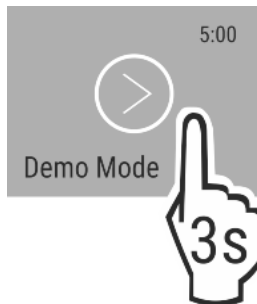


Fig. 4

- Apăsați DemoMode timp de 3 secunde.
- ▷ DemoMode este dezactivat.

Indicație

Producătorul recomandă:

- Așezați alimentele: așteptați aprox. 2 ore, până când este atinsă temperatura setată.
- Depozitați produsele de congelat la -18 °C sau la temperaturi mai scăzute.*

3.2 Introducerea dotării

- Introduceți dotarea atașată, pentru a utiliza Optim aparatul.
- Achiziționați cutia SmartDevice și introduceți-o (a se vedea <https://smartdevice.liebherr.com/install>).*
- Instalați aplicația SmartDevice (a se vedea <https://apps.home.liebherr.com/>).
- Introduceți rezervorul de apă.*
- Introduceți filtrul pentru apă.*

Indicație

Accesoriiile pot fi achiziționate din [magazinul de aparatură casnică](http://magazinul.de.aparatură.casnică) (home.liebherr.com).

4 Managementul alimentelor

4.1 Depozitarea alimentelor



AVERTIZARE

Pericol de incendiu

- Nu utilizați aparate electrice în spațiul de alimente al aparatului, dacă nu au fost recomandate de producător.

La depozitarea alimentelor, respectați întotdeauna următoarele:

- Fantele de aer de pe peretele interior din spate sunt libere.
- Fantele de aer de la ventilator sunt libere.
- Alimentele sunt bine ambalate.

Managementul alimentelor

- ❑ Alimentele care preiau sau degajă ușor miros sau aromă, se află în recipiente sau vase închise sau acoperite.
- ❑ Depozitați întotdeauna carnea crudă sau peștele în recipiente curate, închise, astfel încât să nu fie atinse alte alimente sau să nu poată picura pe acestea.
- ❑ Lichidele se află în recipiente închise.
- ❑ Depozitați alimentele distanțate unele de altele, pentru ca aerul să poată circula bine.

Indicație

Nerespectarea acestor prevederi poate conduce la alterarea alimentelor.

4.1.1 Frigider

Prin circulația naturală a aerului, se formează diferite zone de temperatură.

Disponerea alimentelor:

- ▶ În zona superioară și în zona ușii: Unt și brânză, conserve și tuburi.
- ▶ În zona cea mai rece Fig. 1 (C): Alimentele perisabile, precum mâncăruri.

4.1.2 BioFresh

Compartimentul BioFresh permite un o perioadă mai lungă de depozitare pentru câteva alimente proaspete decât în cazul răcirii obișnuite.

În cazul alimentelor cu termenul de garanție specificat este valabilă întotdeauna data indicată pe ambalaj.

Dacă temperaturile scad sub 0 °C, alimentele pot îngheța.

Indicație

Depozitați legume sensibile la frig cum ar fi castraveți, vinete și dovlecei, precum și fructe tropicale sensibile la frig în frigider.

Fruit & Vegetable-Safe

Aici se instalează o climă de depozitare proaspătă, când capacul este închis. Climatul umed este adecvat pentru depozitarea alimentelor neambalate cu umiditate proprie ridicată (de ex. salată, legume, fructe).

Umiditatea aerului din compartiment depinde de conținutul de umiditate al produselor introduse, precum și de frecvența de deschidere a compartimentului. Puteți regla umiditatea aerului.

Disponerea alimentelor:

- ▶ Introduceți fructe și legume neambalate.
- ▶ Umiditate prea mare: Reglați umiditatea aerului (vezi 7.11 Reglarea umidității).

Meat & Dairy-Safe

În acest compartiment se menține o climă relativ uscată. Clima uscată este adecvată pentru alimente uscate sau ambalate (de ex. produse lactate, carne, pește, mezeluri).

Disponerea alimentelor:

- ▶ Introduceți alimente uscate sau ambalate.

4.1.3 Compartiment de congelare*

Temperatura aerului din compartiment, măsurată cu termometrul sau cu alte aparate de măsură, poate oscila. Fluctuațiile de temperatură sunt mai mari într-un compartiment pe jumătate plin sau gol și este posibil să se atingă temperaturi mai mari de -18 °C.

Congelarea alimentelor

Într-un interval de 24 h puteți congela o cantitate maximă de alimente proaspete în kg egală cu cea indicată pe plăcuța de fabricație la rubrica „Capacitate de congelare ... kg/24h”.

Pentru a congela rapid și complet alimentele, respectați următoarele cantități pe pachet:

- Fructe, legume, până la 1 kg
- Carne, până la 2,5 kg

Înainte de congelării aveți în vedere:*

- ❑ Pentru puterea de congelare maximă: Placa din sticlă este extrasă.

Disponerea alimentelor:



PRECAUȚIE

Pericol de accidentare din cauza cioburilor de sticlă!

Sticlele și dozele cu băuturi se pot sparge dacă îngheață. Acest lucru este valabil în special pentru băuturile carbogazoase.

- ▶ Nu congelați sticle și doze cu băuturi!

- ▶ Depozitați alimentele ambalate în compartimentul de congelare, astfel încât acestea să fie în contact cu baza sau pereții laterali ai acestuia.

Dezghețarea alimentelor

- în frigider
- în cuptorul cu microunde
- în cuptor/cuptor cu aer cald
- la temperatura camerei



AVERTIZARE

Pericol de toxinfecție alimentară!

- ▶ Nu recongelați niciodată alimentele dezghețate.

- ▶ Scoateți numai cantitatea de alimente necesară.
- ▶ Prelucrați alimentele dezghețate cât mai repede posibil.

4.2 Intervale de depozitare

Perioadele de depozitare indicate reprezintă valori orientative.

În cazul alimentelor cu termenul de garanție specificat este valabilă întotdeauna data indicată pe ambalaj.

4.2.1 Frigider

Este valabil termenul de valabilitate specificat pe ambalaj.

4.2.2 BioFresh

Indicație

Valorile orientative pot fi apelate și prin aplicația BioFresh <https://home.liebherr.com/de/deu/service/apps/landingpage-apps-emea.html>.

Valori orientative pentru durata depozitării în Meat & Dairy-Safe		
Unt	la 1 °C	până la 90 zile
Cașcaval	la 1 °C	până la 110 zile
Lapte	la 1 °C	până la 12 zile
Mezeluri, feliate	la 1 °C	până la 8 zile
Carne de pasăre	la 1 °C	până la 6 zile
Carne de porc	la 1 °C	până la 6 zile
Carne de vită	la 1 °C	până la 6 zile
Vânat	la 1 °C	până la 6 zile

Indicație

- ▶ Aveți în vedere că alimentele bogate în albumină se alterează mai rapid. Aceasta înseamnă că moluștele și crustaceele se alterează mai repede decât peștele, iar peștele se alterează mai repede decât carnea.

Valori orientative pentru durata depozitării în Fruit & Vegetable-Safe		
Legume, salată		
Anghinare	la 1 °C	până la 14 zile
Țelină	la 1 °C	până la 28 zile
Conopidă	la 1 °C	până la 21 zile
Brocoli	la 1 °C	până la 13 zile
Cicoare	la 1 °C	până la 27 zile
Fetică	la 1 °C	până la 19 zile
Mazăre	la 1 °C	până la 14 zile
Varză verde	la 1 °C	până la 14 zile
Morcovi	la 1 °C	până la 80 zile
Usturoi	la 1 °C	până la 160 zile
Gulie	la 1 °C	până la 14 zile
Salată cu căpățână	la 1 °C	până la 13 zile
Verdețuri	la 1 °C	până la 13 zile
Praz	la 1 °C	până la 29 zile
Ciuperci	la 1 °C	până la 7 zile
Ridichi de lună	la 1 °C	până la 10 zile
Varză de Bruxelles	la 1 °C	până la 20 zile
Sparanghel	la 1 °C	până la 18 zile
Spanac	la 1 °C	până la 13 zile
Varză creată	la 1 °C	până la 20 zile
Fructe		
Caise	la 1 °C	până la 13 zile
Mere	la 1 °C	până la 80 zile
Pere	la 1 °C	până la 55 zile
Mure	la 1 °C	până la 3 zile
Curmale	la 1 °C	până la 180 zile
Căpșuni	la 1 °C	până la 7 zile
Smochine	la 1 °C	până la 7 zile
Afine	la 1 °C	până la 9 zile
Zmeură	la 1 °C	până la 3 zile
Coacăze	la 1 °C	până la 7 zile
Cireșe, dulci	la 1 °C	până la 14 zile
Kiwi	la 1 °C	până la 80 zile
Piersici	la 1 °C	până la 13 zile
Prune	la 1 °C	până la 20 zile
Merișoare de munte	la 1 °C	până la 60 zile
Rubarbă	la 1 °C	până la 13 zile
Agrișe	la 1 °C	până la 13 zile
Struguri	la 1 °C	până la 29 zile

4.2.3 Compartiment de congelare*

Valori orientative pentru durata depozitării alimentelor proaspete		
Înghețată	la -18 °C	2 până la 6 luni
Mezeluri, șuncă	la -18 °C	2 până la 3 luni
Pâine, produse de panificație	la -18 °C	2 până la 6 luni
Vânat, carne de porc	la -18 °C	6 până la 9 luni
Pește, gras	la -18 °C	2 până la 6 luni
Pește, slab	la -18 °C	6 până la 8 luni
Brânză	la -18 °C	2 până la 6 luni
Carne de pasăre, carne de vită	la -18 °C	6 până la 12 luni
Legume, fructe	la -18 °C	6 până la 12 luni

5 Economisirea energiei

- Aveți grijă să fie asigurate întotdeauna o ventilație și o aerisire corespunzătoare. Nu acoperiți orificiile, respectiv grilele de ventilație.
- Mențineți întotdeauna liberă fanta de ventilație.
- Nu amplasați aparatul în spații expuse direct la radiația solară, lângă mașina de gătit, instalația de încălzire sau alte asemenea.
- Consumul de energie depinde de condițiile de amplasare, de ex. de temperatura mediului ambiant (vezi 1.3 Domeniul de utilizare a aparatului) . La o mai ridicată a mediului, consumul de energie se poate mări.
- Deschideți aparatul cât mai puțin timp posibil.
- Cu cât temperatura reglată este mai scăzută, cu atât mai mare va fi consumul de energie.
- Sortați alimentele: home.liebherr.com/food.
- Păstrați toate alimentele bine ambalate și acoperite. Se evită formarea de chiciură.
- Scoateți alimentele numai pentru perioada strict necesară, pentru a evita încălzirea excesivă a acestora.
- Introducerea alimentelor calde: lăsați-le mai întâi să se răcească până la temperatura camerei.
- Dezghețarea produselor congelate în frigider.*
- Atunci când în aparat există un start gros de brumă: Dezghețați aparatul.*
- În cazul unor perioade de concediu mai lungi, utilizați HolidayMode.

6 Deservire

6.1 Elementele de operare și de afișare

Display-ul permite o perspectivă generală rapidă asupra setării temperaturii și asupra stării funcțiilor și setărilor. Operarea funcțiilor și setărilor se realizează fie prin activare / dezactivare sau prin selectarea unei valori.

6.1.1 Afișaj Status

Afișajul Status indică temperaturile setate și este afișajul inițial. De acolo se realizează navigarea la funcții și setări.

6.1.2 Navigare

Accesul la funcțiile individuale îl obțineți prin navigarea în meniu. După confirmarea unei funcții sau setări se emite un semnal sonor. Dacă nu se realizează o selectare după 10 s, afișajul se schimbă la afișajul Status.


Deservire

Operarea aparatului se realizează prin glisarea și confirmarea pe afișaj:



Fig. 5

Înapoi:






- Confirmați selectarea în submeniu. Afișajul schimbă înapoi în meniu.
- Selectați . Afișajul schimbă înapoi la funcție / setare.

Înapoi la afișajul Status:

- Închideți și deschideți ușa.
- Așteptați 10 s. Afișajul schimbă la afișajul Status.

6.1.3 Simboluri de afișare





Simbolurile de afișare oferă informații despre starea actuală a aparatului.


Simbol	Starea aparatului
	Standby Aparatul sau zona de temperatură este deconectată.
	Numărul care pulsează Aparatul funcționează. Temperatura pulsează până când este atinsă valoarea setată.
	
	
	Simbol care pulsează Aparatul funcționează. Este efectuată setarea.

6.2 Logică de deservire

6.2.1 Activarea / dezactivarea funcției

Următoarele funcții pot fi activate / dezactivate:

Simbol	Funcție
	SuperCool*
	PartyMode ^x
	HolidayMode
	EnergySaver


Simbol	Funcție
	HydroBreeze*

* Dacă este activă funcția, aparatul funcționează cu o putere mai mare. Astfel zgomotele de lucru ale aparatului pot fi mai puternice provizoriu și se mărește consumul de energie.

- ▶ Glisați spre stânga pe afișaj, până când este afișată funcția.
- ▶ Confirmați funcția selectată prin atingerea scurtă.
- ▷ Semnalul sonor de confirmare sună.
- ▷ Starea apare în meniu.
- ▷ Funcția este activată / dezactivată.

6.2.2 Selectarea valorii funcției

La următoarele funcții poate fi setată o valoare în submeniu:

Simbol	Funcție
	Setarea temperaturii Deconectarea / conectarea zonei de temperatură

- ▶ Glisați spre stânga pe afișaj, până când este afișată funcția.
- ▶ Confirmați funcția selectată prin atingerea scurtă.
- ▶ Prin glisarea pe afișaj selectați valoarea de setare.

Setarea temperaturii








- ▶ Confirmați valoarea selectată prin atingerea scurtă.
- ▷ Semnalul sonor de confirmare sună.
- ▷ Afișajul se schimbă la albastru în starea activată.
- ▷ Display-ul schimbă înapoi în meniu.


Conectarea/deconectarea zonei de temperatură

- ▶ Apăsăți Confirmare timp de 3 secunde.
- ▷ Semnalul sonor de confirmare sună.
- ▷ Display-ul schimbă înapoi la afișajul de stare.

6.2.3 Activarea / dezactivarea setării

Următoarele setări pot fi activate / dezactivate:

Simbol	Setare
	WiFi ¹
	Blocare la introducere ²
	SabbathMode ²
	Cleaning Mode ²
	Atenționări ¹
	Resetare ²
	Deconectare ²

- ▶ Glisați spre stânga pe afișaj, până când sunt afișate setările .
- ▶ Confirmați setările prin atingere
- ▶ Glisați până când se afișează setarea dorită.

Activați setarea¹ (shortpress)

- ▶ Pentru confirmare atingeți scurt
- ▷ Semnalul sonor de confirmare sună.

- ▷ Starea apare în meniu.
- ▷ Setarea este activată / dezactivată.

Activați setarea ² (longpress)

- ▶ Apăsați selectarea pentru confirmare timp de 3 secunde.
- ▷ Semnalul sonor de confirmare sună.
- ▷ Starea apare în meniu.
- ▷ Display-ul se modifică.

6.2.4 Selectarea valorii de setare



La următoarele setări poate fi setată o valoare în submeniu:



Simbol	Setări
	Luminozitate
	Alarmă ușă
	Limba

- ▶ Glisați spre stânga pe afișaj, până când sunt afișate setările.
- ▶ Confirmați setările prin atingere
- ▶ Glisați până când se afișează setarea dorită.
- ▶ Pentru confirmare atingeți scurt
- ▶ Prin glisarea pe afișaj selectați valoarea de setare dorită.
- ▶ Pentru confirmare atingeți scurt
- ▷ Semnalul sonor de confirmare sună.
- ▷ Starea apare scurt în submeniu.
- ▷ Display-ul schimbă înapoi în meniu.

6.2.5 Apelarea meniului de client

Următoarele setări pot fi apelate în meniul de client:

Simbol	Funcție
	BioFresh B-Value ¹
	D-Value ¹

- ▶ Glisați spre stânga pe afișaj, până când sunt afișate setările 
- ▶ Confirmați setările prin atingere
- ▶ Glisați până când apare informația aparatului  pe afișaj.
- ▶ Pentru confirmare atingeți scurt
- ▶ Apelați meniul de client: Introduceți codul numeric 151.
- ▶ Glisați în meniul de client până când se afișează setarea dorită.

Selectați valoarea ¹

- ▶ Pentru confirmare atingeți scurt
- ▷ Semnalul sonor de confirmare sună.
- ▷ Starea apare scurt pe display.
- ▷ Display-ul schimbă înapoi în meniu.

Activați setarea ²

- ▶ Pentru confirmare apăsați afișajul timp de 3 secunde.
- ▷ Semnalul sonor de confirmare sună.
- ▷ Starea apare pe display.
- ▷ Simbolul pulsează cât timp funcționează aparatul.

6.3 Funcții


6.3.1 Setarea temperaturii

Temperatura depinde de următorii factori:

- frecvența deschiderii ușii
- durata deschiderii ușii

- temperatura ambientală de la locația de montare
- tipul, temperatura și cantitatea alimentelor

Zona de tempera- Setare recomandată
tură

 5 °C
Frigider

 B5
BioFresh

Setarea temperaturii

- ▶ Setati valoarea (vezi 6.2 Logică de deservire) .
- ▷ Temperatura setată este afișată dreapta jos pe display.
- ▷ Temperatura actuală se aprinde intermitent pe display.

Deconectarea zonei de temperatură

- ▶ Setati valoarea (vezi 6.2 Logică de deservire) .

 este afișat.

SuperCool

Cu această funcție activați puterea maximă de răcire a frigiderului. Puteți obține astfel temperaturi de răcire mai scăzute.

Funcția se referă la frigider Fig. 1 (A)

Suplimentar atingeți temperaturi mai scăzute în compartimentul de congelare de 4 stele.*

Mod de utilizare:

- Răciți rapid cantitățile mari de alimente.
- Congelați alimentele.*

Activarea / dezactivarea funcției

- ▶ Introduceți produsele în compartimentul de congelare de 4 stele: Activați funcția cu 3 ore în prealabil.*
- ▶ Introduceți produsele în frigider: Activați funcția la introducerea produselor.
- ▶ Activați / dezactivați (vezi 6.2 Logică de deservire) .
- sau-
- ▶ Activați / dezactivați prin Liebherr SmartDevice-App.*

Funcția este dezactivată automat. Apoi aparatul continuă să funcționeze în regim normal. Temperatura se reglează la valoarea setată.

PartyMode

Această funcție oferă o colecție de funcții și setări speciale, care sunt folositoare în timpul unei petreceri.

Următoarele funcții sunt activate:

- *SuperCool*
- *IceMaker* și *MaxIce*
- *InfinitySpring*

Toate funcțiile pot fi setate flexibil și individual. Modificările sunt respinse, dacă este dezactivată funcția.

Activarea / dezactivarea funcției

- ▶ Activați / dezactivați (vezi 6.2 Logică de deservire) .
 - ▷ Activat: Toate funcțiile sunt activate concomitent.
 - ▷ Dezactivat: temperaturile setate în prealabil sunt restabilite.
- După 24 ore este dezactivată automat funcția.

Deservire



HolidayMode

Această funcție asigură un consum de energie minim pe parcursul unei absențe mai îndelungate. Temperatura de răcire este ridicată la 15 °C.

Mod de utilizare:

- Economisiți energie pe parcursul unei absențe mai îndelungate.
- Evitarea mirosurilor neplăcute, precum și a formării mușgaiului pe parcursul unei absențe mai îndelungate.

Activarea / dezactivarea funcției

- ▶ Goliți complet frigiderul.
- ▶ Activați / dezactivați (vezi 6.2 Logică de deservire) .
- ▷ Activat: Temperatura de răcire este ridicată.
- ▷ Dezactivat: temperatura setată în prealabil este restabilă.



EnergySaver

Această funcție este destinată scăderii consumului de energie. În toate zonele de temperatură sunt prestabilite temperaturi mai ridicate, aparatul răcește astfel mai puțin frecvent.

Temperatură frigider: 7 °C

Temperatură congelator: -16 °C

Mod de utilizare:

- Economisiți energie.

Activarea / dezactivarea funcției

- ▶ Activați / dezactivați (vezi 6.2 Logică de deservire) .
- ▷ Activat: în toate zonele de temperatură sunt setate temperaturi mai ridicate.
- ▷ Dezactivat: temperaturile setate în prealabil sunt restabilite.



HydroBreeze*

HydroBreeze generează o ceață fină în sertar la ușa închisă la fiecare 90 minute pentru 4 secunde. Funcția este activată de asemenea pe parcursul deschiderii ușii. Funcția nu este activată la livrarea de la furnizor a aparatului.

Mod de utilizare:

- Depozitarea salatei neambalate, legumelor și fructelor cu umiditate proprie ridicată.

Sunt posibile următoarele reglaje:

- 1
Durata de funcționare pe parcursul deschiderii ușii: 4 s
 - 2
Durata de funcționare pe parcursul deschiderii ușii: 6 s
 - 3
Durata de funcționare pe parcursul deschiderii ușii: 8 s
- Oprit
HydroBreeze este dezactivat.

Activarea / dezactivarea funcției

- ▶ Activați / dezactivați (vezi 6.2 Logică de deservire) .
- sau-
- ▶ Activați / dezactivați prin Liebherr SmartDevice-App.*

6.4 Reglaje



Limba

Cu această setare se poate seta limba afișajului.

Următoarele limbi pot fi selectate:

- Germană
- Engleză
- Franceză
- Spaniolă
- Italiană
- Olandeză
- Cehă
- Poloneză
- Portugheză
- Rusă
- Ucrainiană
- Chineză

Activarea / dezactivarea setării

- ▶ Activați / dezactivați (vezi 6.2 Logică de deservire) .



Stabilirea conexiunii WLAN

Această setare permite stabilirea conexiunii dintre aparat și internet. Conexiunea este controlată prin cutia SmartDevice. Aparatul poate fi integrat apoi prin SmartDevice-App într-un SmartHome-System. Prin SmartDevice-App și alte EcoSisteme compatibile pot fi utilizate suplimentar posibilități extinse de opțiuni și setare.

Indicație

Cutia SmartDevice este disponibilă în [magazinul de aparatură casnică Liebherr \(home.liebherr.com\)](http://magazinul.de.aparatură.casnică.Liebherr(home.liebherr.com)).

Informații suplimentare referitoare la disponibilitate, condițiile necesare și opțiunile individuale găsiți pe internet la www.smartdevice.liebherr.com.

Mod de utilizare:

- Operați aparatul prin SmartDevice-App sau prin EcoSistemele compatibile.
- Utilizați funcții și setări extinse.
- Interogați starea actuală a aparatului prin SmartDevice-App.

Cutia SmartDevice este achiziționată și utilizată (a se vedea <https://smartdevice.liebherr.com/install>).*

Aplicația SmartDevice este instalată (a se vedea <https://apps.home.liebherr.com/>).

Stabilirea conexiunii

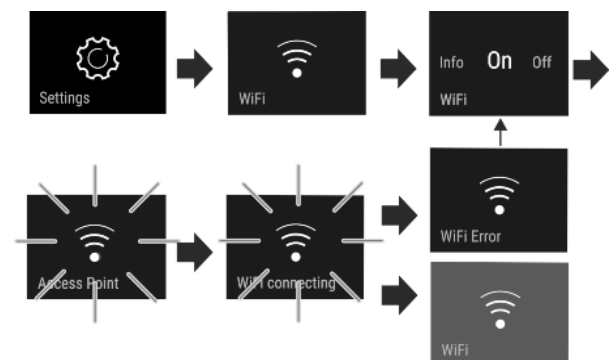


Fig. 6

- ▶ Activați setarea (vezi 6.2 Logică de deservire) .
- ▷ Conexiunea se stabilește: apare Connecting. Simbolul pulsează.
- ▷ Conexiunea a eșuat: Apare WiFi Error.

Separarea conexiunii

- ▶ Dezactivați setarea (vezi 6.2 Logică de deservire) .

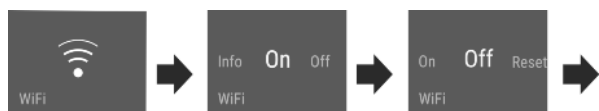



Fig. 7

Conexiunea este separată: Simbolul  este vizibil în permanentă.

Resetarea conexiunii

▶ Resetarea setărilor (vezi 6.2 Logică de deservire)

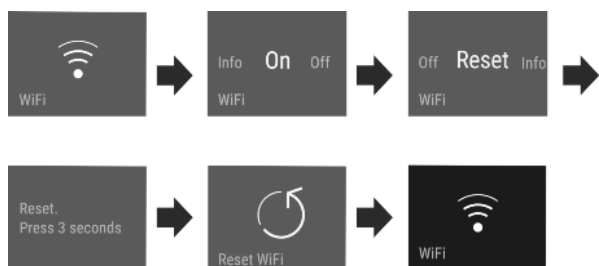


Fig. 8

▶ Conexiunea, precum și alte setări sunt resetate la starea de livrare.

Blocare la introducere

Această setare împiedică operarea involuntară a aparatului, de ex. de către copii.

Mod de utilizare:

- Evitați modificarea involuntară a setărilor și funcțiilor.
- Evitați deconectarea involuntară a aparatului.
- Evitați setarea involuntară a temperaturii.

Activarea / dezactivarea setării

▶ Activați / dezactivați (vezi 6.2 Logică de deservire) .

Luminozitate display

Această setare permite setarea treptată a luminozității display-ului.

Se pot seta următoarele trepte de luminozitate:

- 40%
- 60%
- 80%
- 100%

Selectarea setării

▶ Setări valoarea (vezi 6.2 Logică de deservire) .

Alarmă ușă

Această setare permite setarea timpului, până când alarma ușii (vezi Închiderea ușii) emite semnal sonor.

Pot fi setate următoarele valori:

- 1 min
- 2 min

- 3 min
- Oprit

Selectarea setării

▶ Setări valoarea (vezi 6.5 Avertizări) .


Info

Această setare permite citirea informațiilor aparatului, precum și accesul la meniul de client.

Următoarele informații pot fi citite:

- Nume model
- Index
- Număr de serie
- Număr de service

Interogarea informațiilor aparatului

- ▶ Glisați pe afișaj, până când sunt afișate setările .
- ▶ Confirmați afișajul.
- ▶ Glisați pe afișaj, până când este afișată informația.
- ▶ Citiți informațiile aparatului.

SabbathMode

Această setare îndeplinește cerințele religioase cu privire la sabat, resp. zilele libere evreiești. Dacă este activat SabbathMode, unele funcții ale sistemului electronic de comandă sunt deconectate. Astfel puteți utiliza aparatul, fără a provoca o activitate a aparatului.

O listă despre aparatele certificate Star-K se găsește la www.star-k.org/appliances.

AVERTIZARE

Pericol de toxiinfecție alimentară!

Dacă apare o cădere de rețea în timp ce este activat SabbathMode, acest mesaj nu este memorat. După remediarea defecțiunii rețelei, aparatul continuă să funcționeze în SabbathMode. După încheierea acestuia, nu se emite niciun mesaj referitor la căderea de rețea la indicatorul de temperatură.

Dacă a apărut o cădere a rețelei pe parcursul SabbathMode:

- ▶ Verificați calitatea alimentelor. Nu consumați alimentele dezghețate!

Comportamentul aparatului, dacă este activat SabbathMode:

- Afișajul Status indică în permanentă SabbathMode.
- Display-ul este blocat pentru operare, exceptând dezactivarea SabbathMode.
- Dacă sunt activate funcțiile / setările, rămâne activ.
- Display-ul rămâne iluminat, dacă este închisă ușa.
- Intervalele de timp pentru atenționări sunt oprite.
- Atenționările și avertizările nu sunt afișate. Nu se emite un semnal sonor.
- Iluminarea interioară este dezactivată.
- Ciclul de dezghețare se activează numai la timpul prestabilit fără luarea în considerare a folosirii aparatului.
- După o cădere a rețelei, aparatul comută automat înapoi în SabbathMode.

Activarea / dezactivarea setării

▶ Activați / dezactivați (vezi 6.2 Logică de deservire) .

CleaningMode

Această setare permite o curățare confortabilă a aparatului.

Deservire

Această setare se referă la frigider Fig. 1 (A).

Mod de utilizare:

- Curățați manual frigiderul.
- Curățați InfinitySpring.*

Comportamentul aparatului, dacă este activată setarea:

- Display-ul indică în permanență CleaningMode.
- Frigiderul este oprit.
- Iluminarea interioară este activă.
- Atenționările și avertizările nu sunt afișate. Nu se emite un semnal sonor.

Activarea / dezactivarea setării

- ▶ Activați / dezactivați setarea (vezi 6.2 Logică de deservire) .
- ▷ Activat: Frigiderul este deconectat. Lumina rămâne aprinsă.
- ▷ Dezactivat: temperatura setată în prealabil este restabilă.

După 60 min este dezactivată automat setarea. Apoi aparatul funcționează în continuare în regim normal.

B5 BioFresh B-Value

Temperatura poate fi reglată în domeniul BioFresh mai rece sau mai caldă. Temperatura poate fi reglată de la **B1** (temperatura cea mai scăzută) până la **B9** (temperatura cea mai înaltă). Valoarea presetată este **B5**. În cazul valorilor **B1** până la **B4** temperatura poate să scadă sub 0 °C, astfel că alimentele pot deveni ușor congelate.

Selectarea setării

- ▶ Setati valoarea în meniul de client (vezi 6.2 Logică de deservire) .



Atenționare

Atenționările sunt semnalate acustic printr-un semnal sonor și sunt afișate optic printr-un simbol pe display. Semnalul sonor se intensifică și devine mai puternic, până când este încheiat mesajul.



Introducerea rezervorului de apă*

Apare mesajul, dacă nu este suficientă apă în rezervorul de apă.

- ▶ Umpleți rezervorul de apă.
- ▷ IceMaker produce cuburi de gheață.
- ▶ Dacă rezervorul de apă este umplut și există un mesaj, verificați dacă plutitorul este înțepenit.
- ▶ Dacă este necesar goliți apa și cu un mijloc ajutător subțire, de ex. bețișor cu vată deplasați plutitorul.
- ▶ Dacă mesajul persistă după umplerea rezervorului de apă, adresați-vă serviciului de asistență a clienților (vezi 9.4 Serviciul de asistență a clienților) .



Introducerea filtrului de apă*

Acest mesaj apare, dacă trebuie să fie schimbat filtrul de apă.

- ▶ Schimbați filtrul de apă la fiecare șase luni
- ▶ Confirmați mesajul, intervalul de întreținere curentă începe din nou.
- ▷ Filtrul de apă asigură calitatea optimă a apei.



Înlocuirea filtrului cu cărbune activ FreshAir

Acest mesaj apare, dacă trebuie să fie schimbat filtrul de aer.

- ▶ Schimbați filtrul de aer la fiecare șase luni.
- ▶ Confirmați mesajul, intervalul de întreținere curentă începe din nou.

- ▷ Filtrul de aer garantează o calitate optimă a aerului în frigider.

Activarea setării

- ▶ Activați / dezactivați (vezi 6.2 Logică de deservire) .



Deconectarea aparatului

Această setare permite deconectarea întregului aparat. Display-ul devine negru.

Deconectarea întregului aparat

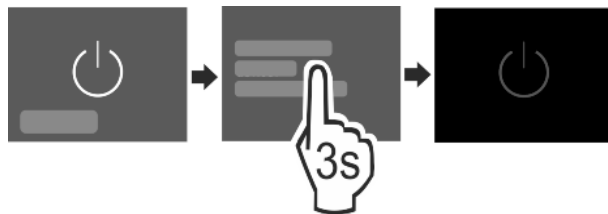


Fig. 9

- ▶ Activați / dezactivați (vezi 6.2 Logică de deservire) .

6.5 Avertizări

Avertizările sunt semnalate acustic printr-un semnal sonor și sunt afișate optic printr-un simbol pe display. Semnalul sonor se intensifică și devine mai puternic, până când este încheiat mesajul.

6.5.1 Mesaj



Închiderea ușii

Apare mesajul, dacă ușa este deschisă prea mult timp.

Poate fi setat timpul, până când apare mesajul .

- ▶ Încheiați alarma: Confirmați mesajul.

-sau-

- ▶ Închideți ușa.



Eroare

Acest mesaj apare, dacă există o eroare a aparatului. O componentă a aparatului prezintă o eroare.

- ▶ Deschideți ușa.
- ▶ Notați codul de eroare.
- ▶ Confirmați mesajul.
- ▷ Avertizorul acustic se oprește.
- ▷ Display-ul schimbă la afișajul de stare.
- ▶ Închideți ușa.
- ▶ Adresați-vă serviciului pentru clienți (vezi 9.4 Serviciul de asistență a clienților) .

6.5.2 DemoMode

Dacă pe display este afișat «D», este activat modul demonstrativ. Această funcție este dezvoltată pentru reprezentantul comercial, deoarece sunt dezactivate funcțiile frigotehnice.

Dezactivarea DemoMode

Dacă se scurge timpul pe display:

- ▶ Confirmați afișajul în intervalul de timp scurs.
- ▷ DemoMode este dezactivat.
- Dacă nu se scurge timpul:
- ▶ Deconectați fișa de rețea.
- ▶ Racordați din nou fișa de rețea.
- ▷ DemoMode este dezactivat.

7 Dotare

7.1 Compartiment de congelare de 4-stele*

7.1.1 Deschiderea / închiderea compartimentului de congelare

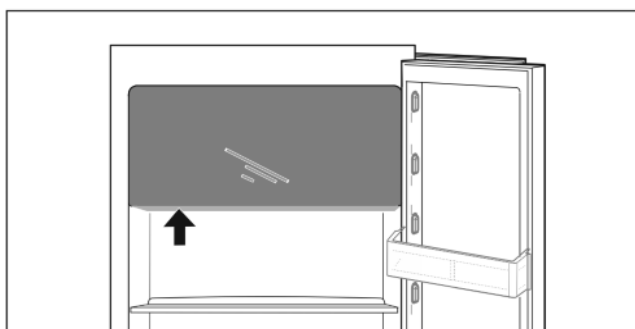
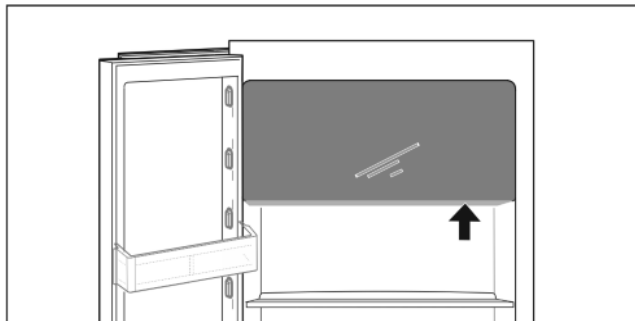


Fig. 10

Deschideți compartimentul de congelare:

- ▶ Intervențiți în zona mânerului.
- ▶ Apăsați mânerul și trageți simultan ușa spre față.

Închideți compartimentul de congelare:

- ▶ Închideți ușa și apăsați simultan spre față.
- ▷ Ușa este blocată.

7.2 Raft montat pe ușă

7.2.1 Deplasarea / scoaterea raftului montat pe ușă

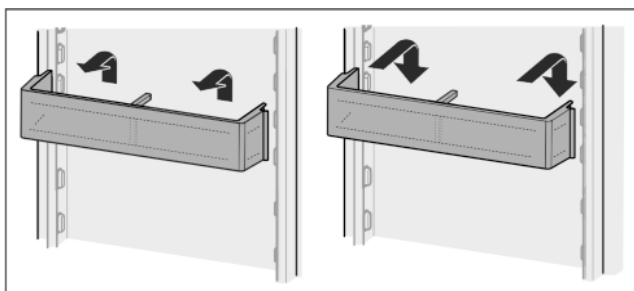


Fig. 11

- ▶ Scoateți raftul după cum se vede în figură.

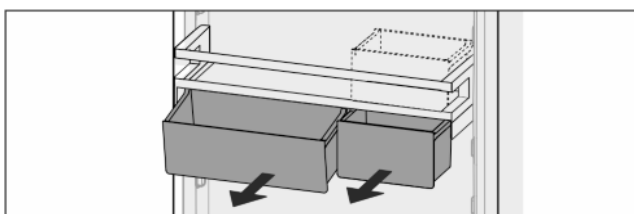


Fig. 12*

Se pot utiliza atât numai una cât și ambele VarioBoxen. Atunci când este necesară depozitarea unor sticle deosebit de înalte, introduceți numai o cutie deasupra suportului pentru sticle.*

Mutați opritorul cu VarioBoxen:*

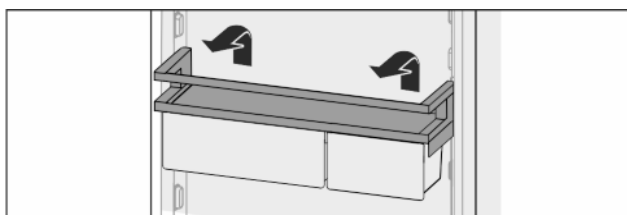


Fig. 13*

- ▶ Extrageți în sus.*
- ▶ Introduceți din nou pe poziția dorită.*
- ▷ Opritorul înainte de compartimentul de congelare de 4 stele: Repartizarea optimă a aerului din aparat nu mai este asigurată. Se poate forma condens în compartimentul de congelare.*

Indicație

Liebherr recomandă:*

- ▶ Acroșați opritorul cu VarioBoxen, așa cum este livrat din fabrică, la o înălțime sub compartimentul de congelare de 4 stele. Astfel rezultă o repartizare optimă a aerului în frigider.*

Mutați VarioBoxen:*

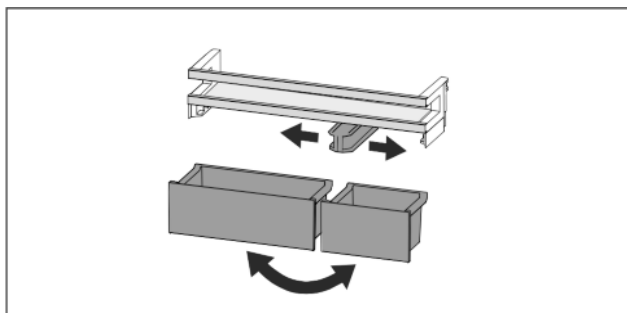


Fig. 14*

Raftul montat pe ușă este scos:*

- ▶ Scoateți cutiile.*
- ▶ Împingeți corespunzător piesa de susținere din mijloc.*
- ▶ Schimbați cutiile.*

7.2.2 Dezasamblarea raftului montat pe ușă

Rafturile montate pe ușă pot fi dezasamblate în vederea curățării.

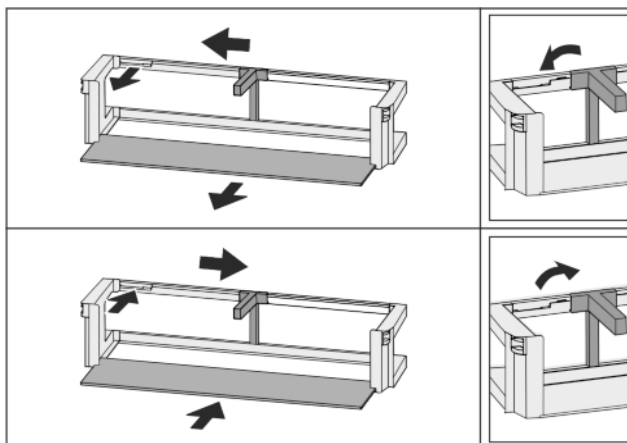


Fig. 15

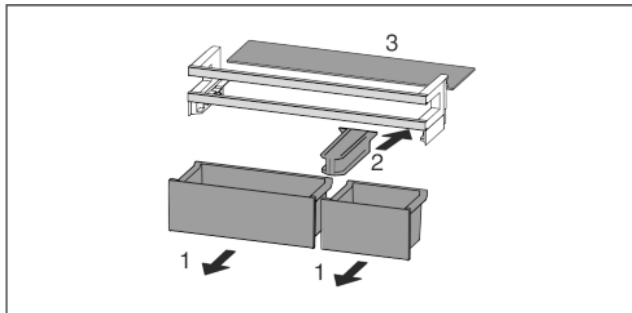


Fig. 16*

- ▶ Dezasamblați raftul montat pe ușă.

7.3 Rafturi

7.3.1 Deplasarea / scoaterea rafturilor

Rafturile sunt asigurate cu opritoare împotriva extragerii accidentale.

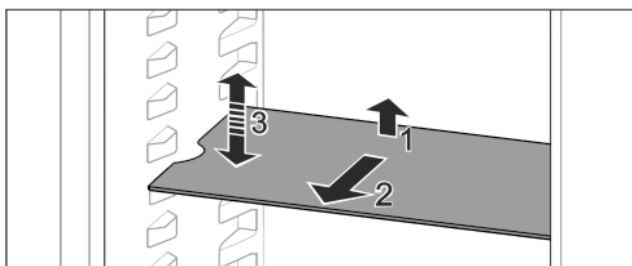


Fig. 17

- ▶ Ridicați raftul și trageți-l în față.
- ▷ Degajare laterală pe poziția așezare.
- ▶ Demontați raftul: ridicați sau coborâți la înălțimea dorită și împingeți în interior.

-sau-

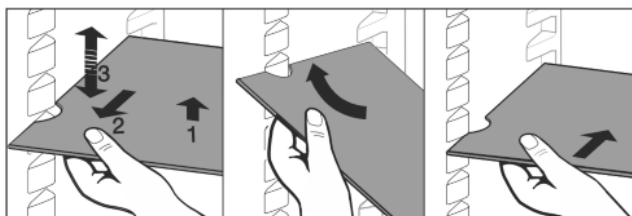


Fig. 18

- ▶ Scoateți complet raftul: extrageți spre înainte.
- ▶ Scoatere simplificată: Poziționați oblic raftul.
- ▶ Introduceți din nou raftul: împingeți-l în interior până la opritor.
- ▷ Opritoarele împotriva extragerii arată în jos.
- ▷ Opritoarele împotriva extragerii se află în spatele raftului frontal.

7.4 Raft divizibil

7.4.1 Utilizarea raftului divizibil

Rafturile sunt asigurate cu opritoare împotriva extragerii accidentale.

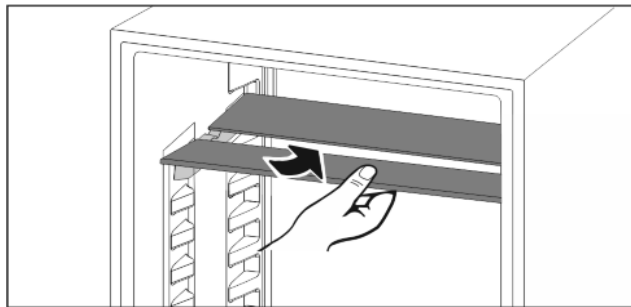


Fig. 19

- ▶ Împingeți în jos raftul divizibil după cum se vede în figură.

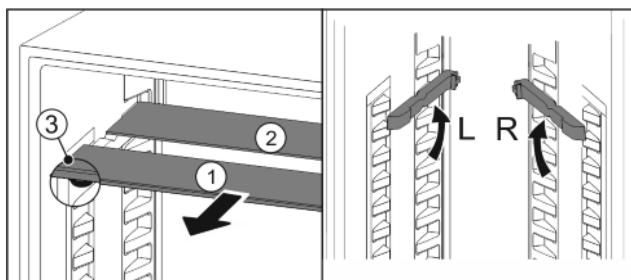


Fig. 20

Deplasarea pe înălțime:

- ▶ Extrageți Fig. 20 (1) pe rând plăcile de sticlă spre înainte.
- ▶ Trageți șinele de sprijin din sistemul de fixare și înclinați la înălțimea dorită.
- ▶ Împingeți plăcile de sticlă în interior pe rând una după alta.
- ▷ Opritoare plate împotriva extragerii în față, direct în spatele șinei de sprijin.
- ▷ Opritoare înalte împotriva extragerii în spate.

Utilizarea celor două rafturi:

- ▶ Ridicați placa superioară de sticlă, trageți în față placa inferioară de sticlă.
- ▷ Placa de sticlă Fig. 20 (1) cu opritoarele împotriva extragerii se află în față.
- ▷ Opritoarele arată în jos Fig. 20 (3).
- Aparate cu compartiment de congelare:*
- ▶ Nu amplasați șinele de sprijin și rafturile divizibile înaintea ventilatorului.*

7.5 VarioSafe*

VarioSafe oferă spațiu pentru alimente și ambalaje mici, tuburi și borcane.

7.5.1 Utilizarea VarioSafe

Sertarul poate fi scos și introdus la două înălțimi diferite. Prin aceasta pot fi păstrate și piese mici mai înalte în sertar.

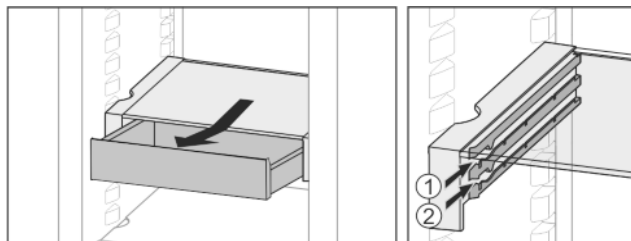


Fig. 21

- ▶ Extrageți sertarul.
- ▶ Introduceți la înălțimea dorită Fig. 21 (1) sau Fig. 21 (2).

7.5.2 Deplasarea VarioSafe

VarioSafe poate fi deplasat pe înălțime ca întreg.

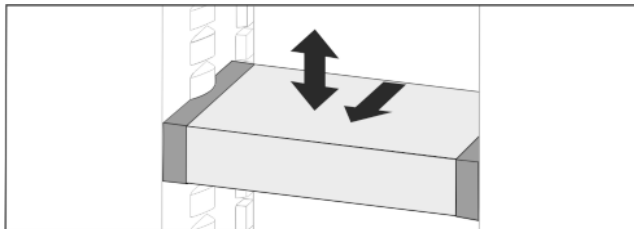


Fig. 22

- ▶ Trageți spre față.
- ▷ Degajare laterală pe poziția așezare.
- ▶ Ridicați sau coborâți la înălțimea dorită.
- ▶ Împingeți spre spate.

7.5.3 Scoaterea completă a VarioSafe

VarioSafe poate fi scos ca întreg.

- ▶ Trageți spre față.
- ▷ Degajare laterală pe poziția așezare.

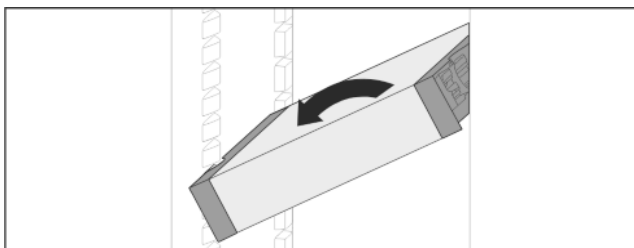


Fig. 23

- ▶ Poziționați oblic și trageți spre față.

7.5.4 Dezasamblarea VarioSafe

VarioSafe poate fi dezasamblat în vederea curățării.

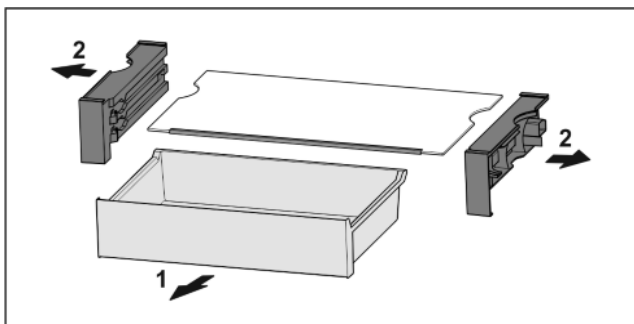


Fig. 24

- ▶ Dezasamblați VarioSafe.

7.6 InfinitySpring*

Dozatorul de apă integrat este adecvat pentru scoaterea confortabilă a apei de băut. Temperatura apei depinde de temperatura din frigider.

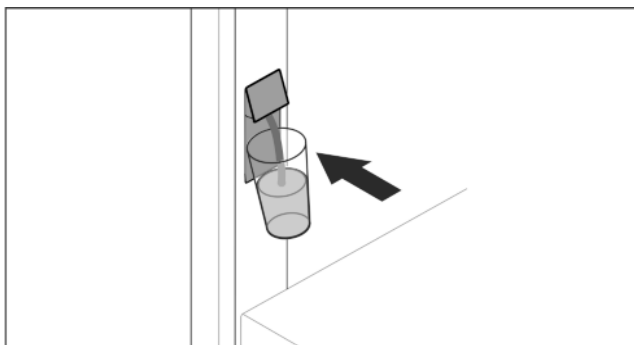


Fig. 25

- ▶ Apăsăți paharul contra butonului inferior a dozatorului.

- ▷ Unitatea de ieșire se deplasează în afară: Apa curge în sticlă.
- ▶ Evitați stropirea cu apă: Îndepărtați lent paharul. Scoateți multă apă:
- ▶ Îndepărtați recipientul de apă și apăsați din nou contra butonului inferior al dozatorului, dacă nu mai curge apă.

7.7 Loc pentru tava de copt

Deasupra sertarelor este loc pentru o tavă de copt Fig. 1 (9).

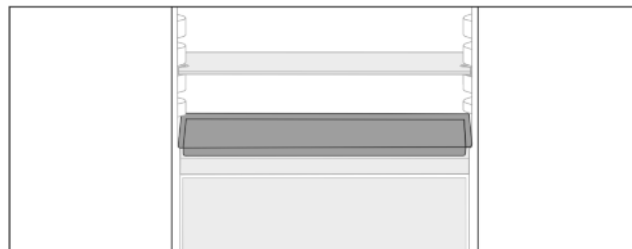


Fig. 26

Asigurați-vă că sunt îndeplinite următoarele condiții necesare:

- Dimensiunile maxime pentru tava de copt sunt respectate (vezi 9.1 Date tehnice).
- Tava de copt este răcită la temperatura camerei.
- Raftul inferior montat pe ușă este pus cel puțin o poziție mai sus.

Dacă ușa este deschisă la 90°:

- ▶ Împingeți tava de copt pe suporturile laterale cele mai joase.

-sau-

Dacă tava de copt stă neuniform:

- ▶ Utilizați șinele suport din pachet.

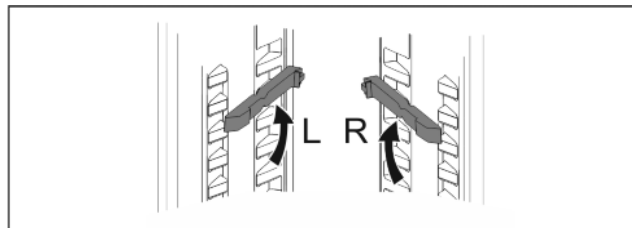


Fig. 27

- ▶ Blocați șinele suport pe suporturile cele mai joase. Dacă ușa este deschisă la 90°:
- ▶ Împingeți tava de copt pe șinele suport.

7.8 Raft variabil pentru sticle

7.8.1 Utilizarea raftului pentru sticle

La baza frigiderului se poate utiliza la alegere raftul variabil pentru sticle sau placa de sticlă.

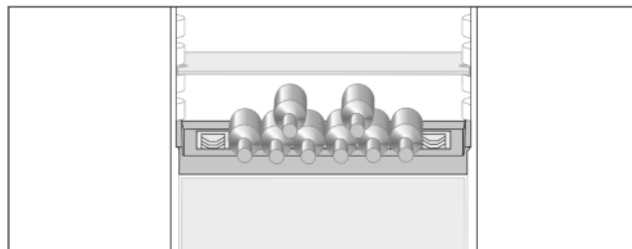


Fig. 28

- ▶ Scoateți placa de sticlă și depozitați-o separat.
- ▶ Introduceți sticlele cu fundul în spate, către peretele posterior.

Indicație

Dacă sticlele ies peste raftul de sticle în față:

- ▶ Puneți mai sus cu o poziție raftul inferior montat pe ușă.

7.8.2 Scoaterea raftului pentru sticle

Raftul pentru sticle poate fi dezasamblat în vederea curățării.

- ▶ Scoateți placa de sticlă de deasupra raftului pentru sticle.

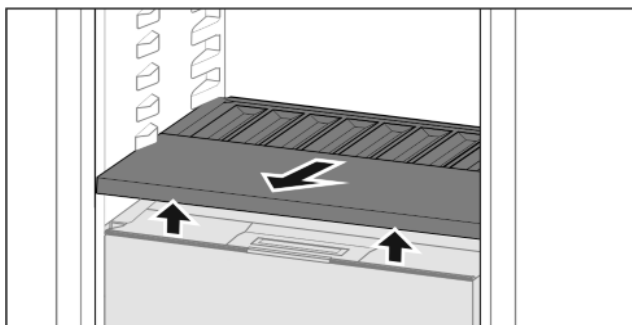


Fig. 29

- ▶ Ridicați în față și extrageți raftul pentru sticle.

Indicație

Liebherr recomandă:

Pe capacul compartimentului aflat sub acesta nu depozitați niciun produs.

7.8.3 Introducerea raftului pentru sticle

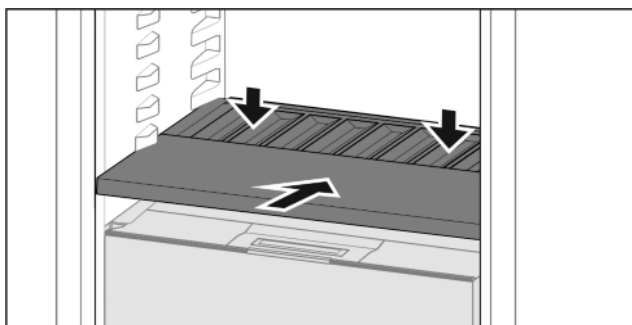


Fig. 30

- ▶ Împingeți raftul pentru sticle până la opritor și apăsați în jos.
- ▷ Fișele din spatele raftului pentru sticle sunt conectate automat.
- ▷ LED-ul luminează.

7.9 Sertare

Sertarele pot fi scoase în vederea curățării.

Scoaterea și introducerea sertarelor se diferențiază în funcție de sistemul de extragere. Aparatul dumneavoastră poate conține diferite sisteme de extragere.

7.9.1 Scoaterea sertarului

Sertar pe șine telescopice

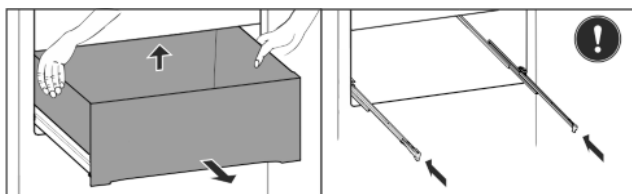


Fig. 31

- ▶ Extrageți sertarul.
- ▶ Ridicați în spate și îndepărtați-l spre față.
- ▶ Introduceți șinele.

7.9.2 Introducerea sertarului

Sertar pe șine telescopice

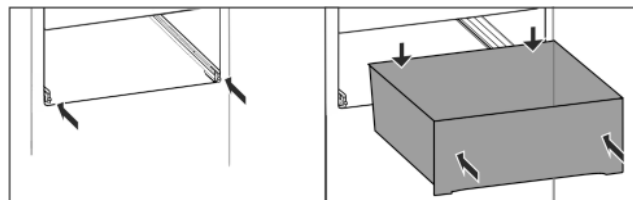


Fig. 32

Șinele sunt împinse:

- ▶ Împingeți sertarul pe șine complet în spate.
- ▷ Se închetează în spate cu zgomot.

7.10 Capac Fruit & Vegetable-Safe

Capacul compartimentului poate fi scos pentru curățare.

7.10.1 Scoaterea capacului compartimentului

Asigurați-vă că sunt îndeplinite următoarele condiții necesare:

- Suportul pentru sticle este scos (vezi 7.8 Raft variabil pentru sticle).

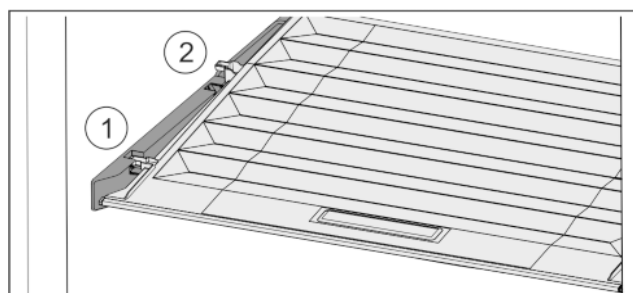


Fig. 33

Dacă sertarele sunt scoase:

- ▶ Trageți capacul în față Fig. 33 (1) până la orificiul din piesele suportului.
- ▶ Ridicați în spate de jos și scoateți Fig. 33 (2) în sus.

7.10.2 Introducerea capacului compartimentului

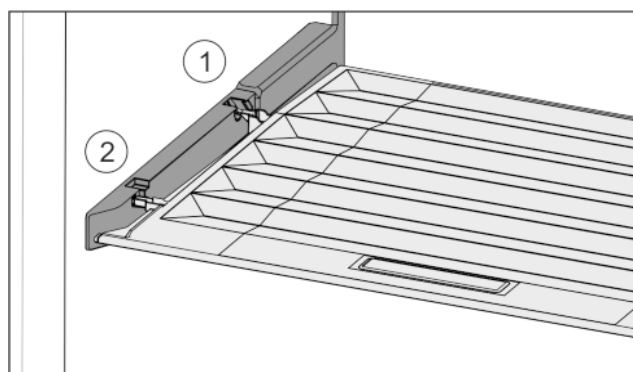


Fig. 34

- ▶ Introduceți nervura capacului prin orificiul suportului posterior Fig. 34 (1) și încheteați-l în față în suport Fig. 34 (2).
- ▶ Aduceți capacul în poziția dorită (vezi 7.11 Reglarea umidității).

7.11 Reglarea umidității

Puteți regla umiditatea din sertar prin reglarea capacului compartimentului.

Capacul compartimentului se află direct pe sertar și poate fi acoperit de rafturi sau sertare suplimentare.

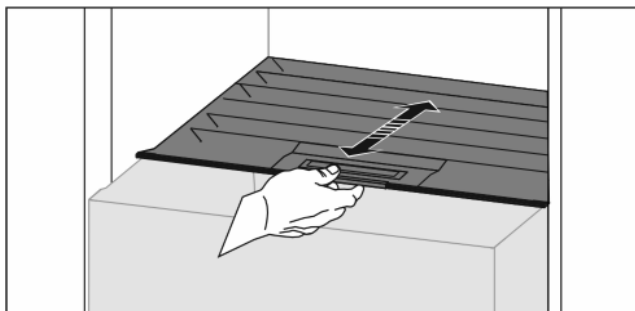


Fig. 35

Umiditate redusă a aerului

- ▶ Deschideți sertarul.
- ▶ Trageți capacul compartimentului în față.
- ▷ La sertarul închis: Fantă între capac și compartiment.
- ▶ Dezactivați HydroBreeze.*
- ▷ Umiditatea aerului din Safe se reduce.

Umiditate ridicată a aerului

- ▶ Deschideți sertarul.
- ▶ Împingeți capacul compartimentului în spate.
- ▷ La sertarul închis: Capacul închide etanș compartimentul.
- ▶ Activați HydroBreeze.*
- ▷ Umiditatea aerului din Safe se mărește.
- ▶ Dacă în compartiment este umiditate prea multă:
- ▶ Selectați reglarea «umiditate redusă a aerului».

-sau-

- ▶ Îndepărtați umiditatea cu prosopul.

Indicație

Cu reglajul «umiditate redusă a aerului» compartimentul Fruit & Vegetable-Safe poate fi utilizat și ca Meat & Dairy-Safe.

- ▶ Reglați «umiditatea redusă a aerului».

7.12 HydroBreeze*

HydroBreeze umezește produsele frigorifice și asigură umiditatea în compartiment.

HydroBreeze și rezervorul de apă aferent se află în suportul variabil pentru sticle.

Asigurați-vă că sunt îndeplinite următoarele condiții necesare:

- Rezervorul de apă este curățat (vezi 8.3.3 Curățați dotarea).
- Rezervorul de apă este înclichetat regulamentar.
- Umiditatea este setată la «umiditate ridicată a aerului» (vezi 7.11 Reglarea umidității).
- HydroBreeze este activat (vezi HydroBreeze*).

7.12.1 Umplerea rezervorului de apă



AVERTIZARE

Apă murdară!

Otrăviri.

- ▶ Umpleți exclusiv cu apă potabilă.
- ▶ HydroBreeze este dezactivat: Goliți rezervorul de apă.
- ▶ HydroBreeze nu mai este folosit: Goliți rezervorul de apă.

ATENȚIE

Lichide care conțin zahăr!

Deteriorarea HydroBreeze.

- ▶ Umpleți exclusiv cu apă potabilă.

Indicație

Prin utilizarea de apă filtrată, decarbonizată se obține apă potabilă de cea mai bună calitate pentru funcționarea fără defecțiuni a HydroBreeze.

Această calitate a apei poate fi obținută cu un filtru de apă disponibil în comerțul de specialitate.

- ▶ Umpleți rezervorul de apă cu apă potabilă filtrată, decarbonizată.

Rezervorul de apă este încorporat în suportul variabil pentru sticle (vezi 1.2 Vedere de ansamblu a aparatului și dotărilor).

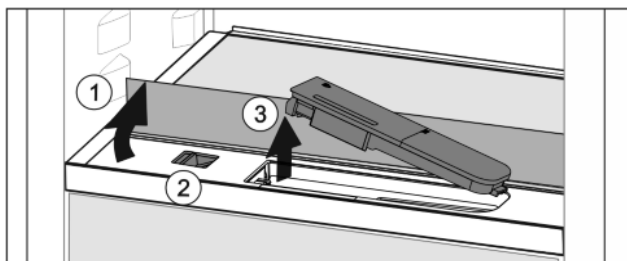


Fig. 36

- ▶ Apăsăți pe colțul din spate stânga al plăcii din sticlă frontale.
- ▷ Placa de sticlă se rabatează în față sus.
- ▶ Ridicați placa de sticlă și rabatați în spate până la opritor Fig. 36 (1).
- ▷ Placa de sticlă stă vertical.
- ▶ Împingeți zăvorul Fig. 36 (2) spre stânga.
- ▷ Rezervorul de apă iese din adâncitură.
- ▶ Scoaterea rezervorului de apă Fig. 36 (3).
- Deschizătură unghiulară:
- ▶ Încărcați apă potabilă până la marcaj.
- ▶ Introduceți rezervorul de apă, mai întâi cu partea posterioară, în adâncitură.
- ▶ Coborâți încet partea frontală și apăsați rezervorul.
- ▷ Rezervorul de apă este fixat în poziție.

7.12.2 Dezasamblați rezervorul de apă

Rezervorul de apă poate fi dezasamblat în vederea curățării.

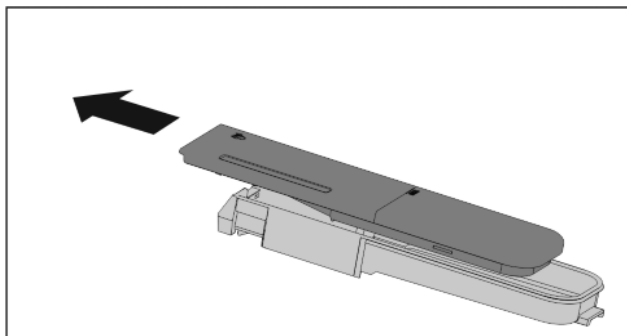


Fig. 37

- ▶ Dezasamblați rezervorul de apă.

7.13 Accesorii

7.13.1 Cutie pentru unt

Deschiderea / închiderea cutiei pentru unt

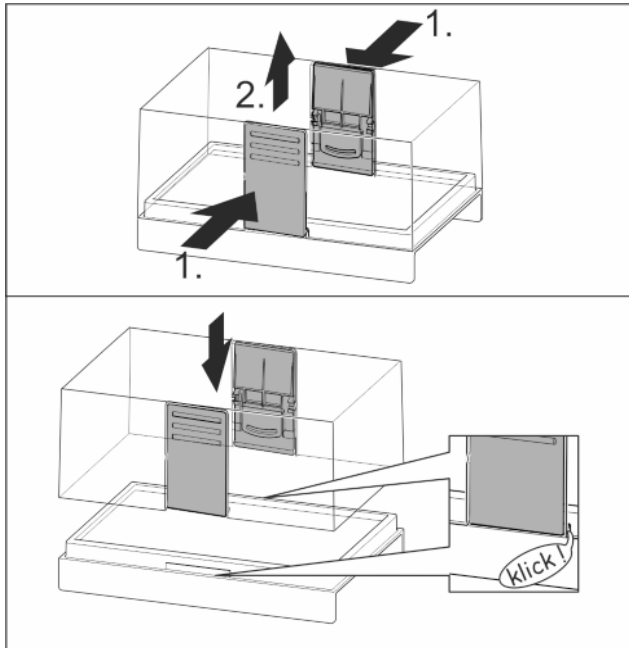


Fig. 38

Dezasamblarea cutiei pentru unt

Cutia pentru unt poate fi dezasamblată în vederea curățării.

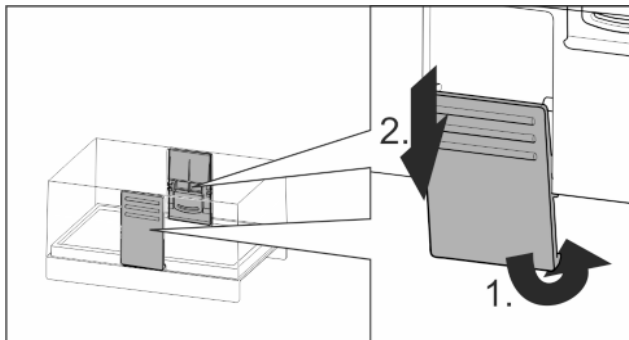


Fig. 39

- ▶ Dezasamblați cutia pentru unt.

7.13.2 Suport pentru ouă

Suportul pentru ouă este extractibil și inversabil. Cele două piese ale suportului pentru ouă pot fi utilizate pentru a marca diferențe precum data cumpărării.

Utilizarea suportului pentru ouă

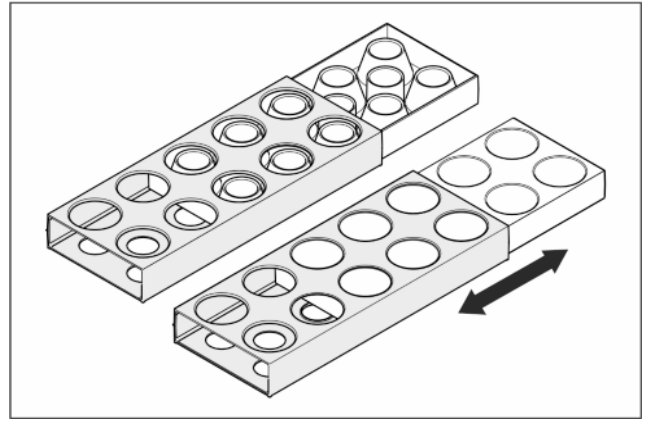


Fig. 40

- ▶ Partea superioară: Depozitați ouăle de găină.
- ▶ Partea inferioară: Depozitați ouă de prepeliță.

7.13.3 Suport pentru sticle

Utilizarea suportului pentru sticle

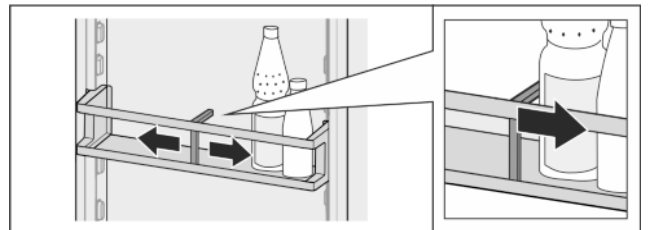


Fig. 41

- ▶ Împingeți suportul de sticle pe sticle.
- ▷ Nu răsturnați sticlele.

Scoaterea suportului pentru sticle

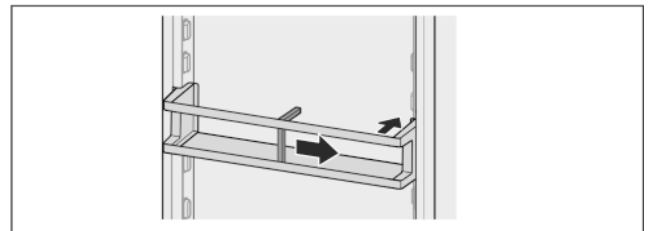


Fig. 42

- ▶ Împingeți suportul pentru sticle complet spre dreapta până la margine.
- ▶ Scoateți spre spate.

7.13.4 FlexSystem*

Utilizarea FlexSystem

Sistemul FlexSystem vă ajută la depozitarea și sortarea alimentelor într-o manieră clară și flexibilă. Permite o împărțire clară pe subcategorii, de exemplu fructe, legume sau perioadă de valabilitate.

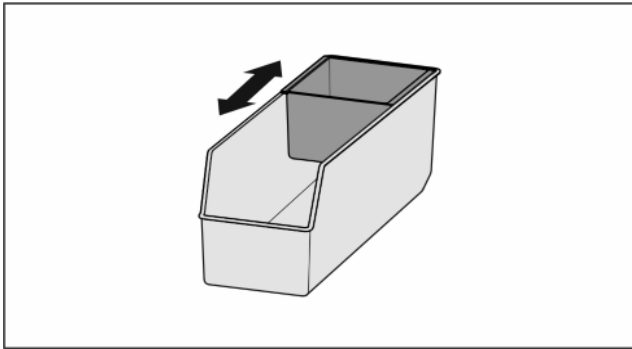


Fig. 43

- Deplasați învelișul interior.

Scoaterea FlexSystem

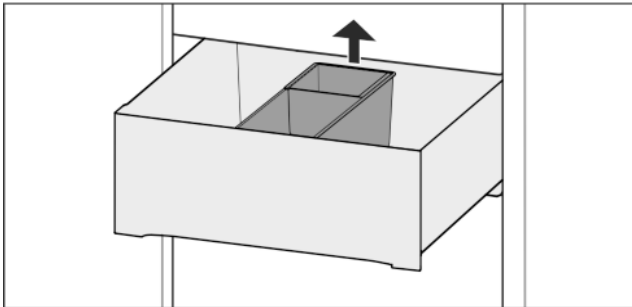


Fig. 44

- Ridicați FlexSystem spre spate.
- Scoateți în sus.

Introducerea FlexSystem

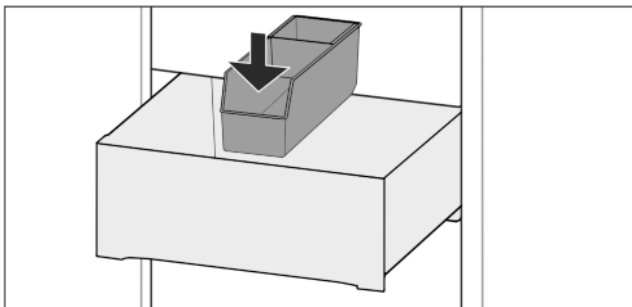


Fig. 45

- Introduceți FlexSystem mai întâi în față.
- Coborâți partea din spate.

Dezasamblarea FlexSystem

FlexSystem poate fi dezasamblat în vederea curățării.

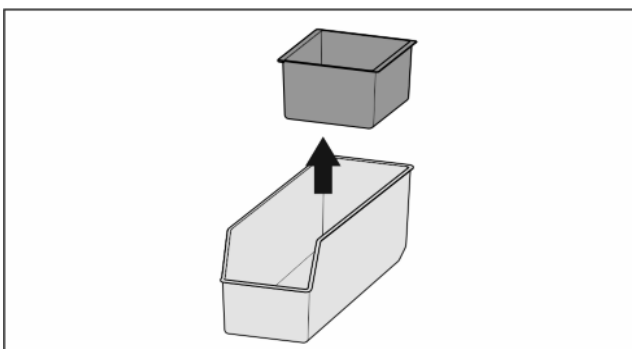


Fig. 46

- Dezasamblați FlexSystem.

7.13.5 Tavă pentru cuburi de gheață cu capac*

Utilizarea tăvii pentru cuburi de gheață

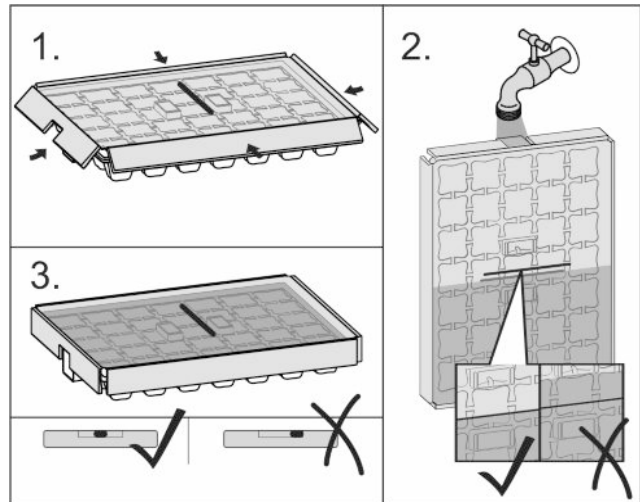


Fig. 47

Dacă apa este înghețată:

- Țineți scurt recipientul pentru cuburi de gheață sub apă caldă.
- Demontarea capacului.
- Rotiți ușor capetele tăvii pentru cuburi de gheață în direcții opuse.
- Eliberați cuburile de gheață.

Dezasamblarea tăvii pentru cuburi de gheață

Tava pentru cuburi de gheață poate fi dezasamblată în vederea curățării.

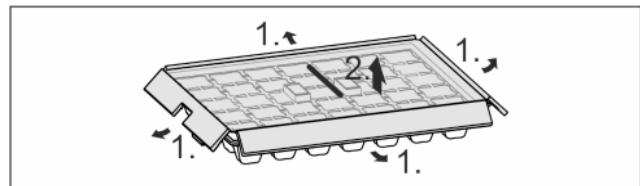


Fig. 48

- Dezasamblați tava pentru cuburi de gheață.

8 Întreținere

8.1 Filtru de cărbune activ-FreshAir

Filtrul de cărbune activ-FreshAir se află în compartimentul de deasupra ventilatorului.

Acesta asigură o calitate optimă a aerului.

- Schimbați filtrul de cărbune activ la fiecare 6 luni.
Dacă *Reamintirea* este activată, un mesaj solicită pe afișaj schimbarea.
- Filtrul de cărbune activ poate fi eliminat cu gunoiul menajer normal.

Indicație

Filtrul de cărbune activ-FreshAir este disponibil în [magazinul de aparatură casnică Liebherr](http://home.liebherr.com) (home.liebherr.com).

8.1.1 Scoaterea filtrului de cărbune activ-FreshAir

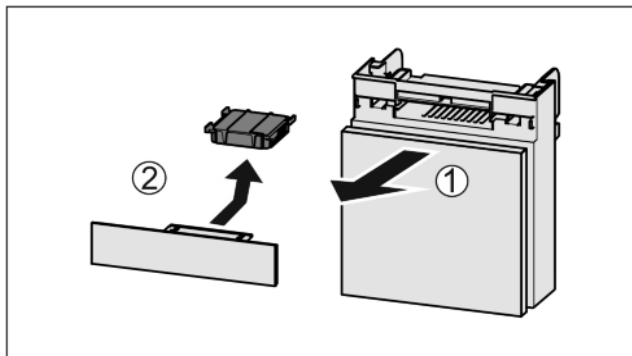


Fig. 49

- ▶ Extrageți Fig. 49 (1) compartimentul către înainte.
- ▶ Scoateți Fig. 49 (2) filtrul de cărbune activ.

8.1.2 Introducerea filtrului de cărbune activ-FreshAir

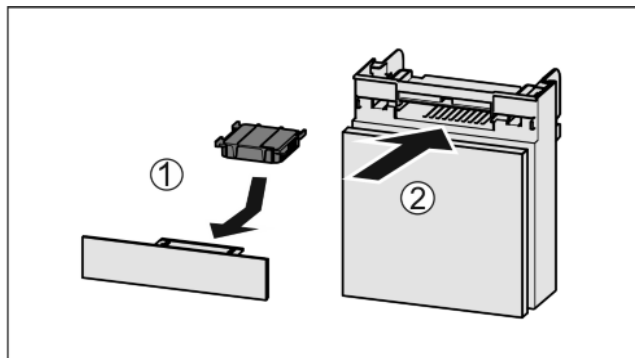


Fig. 50

- ▶ Introduceți Fig. 50 (1) filtrul de cărbune activ după cum se vede în figură.
- ▷ Filtrul de cărbune activ se înclișetează. Dacă filtrul de cărbune activ arată în jos:
 - ▶ Împingeți Fig. 50 (2) compartimentul în interior.
 - ▷ Filtrul de cărbune activ este acum pregătit de funcționare.

8.2 Dezghețarea aparatului



AVERTIZARE

Dezghețarea necorespunzătoare a dispozitivului! Vătămări și deteriorări.

- ▶ Nu utilizați mijloace ajutoare mecanice sau altele, care nu sunt recomandate de producător, pentru a accelera procesul de dezghețare.
- ▶ Nu utilizați aparate electrice de încălzire sau curățare cu abur, flacără deschisă sau spray-uri dejivrante.
- ▶ Nu îndepărtați gheața cu obiecte ascuțite.
- ▶ Nu deteriorați conductele circuitului de răcire.

Dezghețarea se realizează automat. Apa din dezgheț curge prin deschizătura de scurgere și se evaporă.

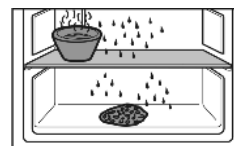
- ▶ Curățați regulat deschizătura de scurgere (vezi 8.3 Curățarea aparatului).

8.2.2 Dezghețarea manuală a compartimentului de congelare

După o funcționare mai lungă se formează un strat de chichiură, resp. gheață.

Următorii factori accelerează formarea stratului de chichiură, resp. gheață:

- Aparatul este deschis frecvent.
- Sunt introduse alimente calde.
- ▶ Deconectați aparatul (vezi 6.4 Reglaje).
- ▶ Scoateți fișa de rețea din priză sau deconectați siguranța.
- ▶ Îveliți produsele congelate în hârtie de ziar sau introduceți-le în cutii și depozitați-le într-un loc rece.
- ▶ Așezați pe un raft la înălțime medie un vas cu apă fierbinte, dar nu clocotită.



- ▷ Dezghețarea va fi accelerată.
- ▶ În timpul procesului de dezghețare, lăsați deschisă ușa compartimentului și a aparatului.*
- ▶ Scoateți bucățile de gheață desprinse.
- ▶ Aveți grijă ca apa de dezgheț să nu se scurgă în piesele de mobilier.
- ▶ Îndepărtați apa de dezgheț cu un burete sau o lavetă, repetând eventual operația.
- ▶ Curățați aparatul (vezi 8.3 Curățarea aparatului).

8.3 Curățarea aparatului

8.3.1 Pregătirea



AVERTIZARE

Pericol de electrocutare!

- ▶ Scoateți ștecherul aparatului de răcire sau întrerupeți alimentarea cu curent.



AVERTIZARE

Pericol de incendiu

- ▶ Nu deteriorați circuitul de răcire.

- ▶ Goliți aparatul.

8.3.2 Curățarea compartimentului interior

ATENȚIE

Curățare necorespunzătoare!

Defecțiuni la aparat.

- ▶ Utilizați exclusiv lavete moi și agent de curățare general cu pH neutru.

Suprafețe din plastic:

- ▶ Curățați cu mâna cu o cârpă moale, curată, apă caldă și puțin agent de spălare.

Suprafețe metalice:

- ▶ Curățați cu mâna cu o cârpă moale, curată, apă caldă și puțin agent de spălare.

Curățați deschizătura de scurgere Fig. 1 (14):

- ▶ Îndepărtați depunerile cu un mijloc ajutător subțire, de ex. bețișoare de vată.

Extrageți peretele posterior din oțel inoxidabil:

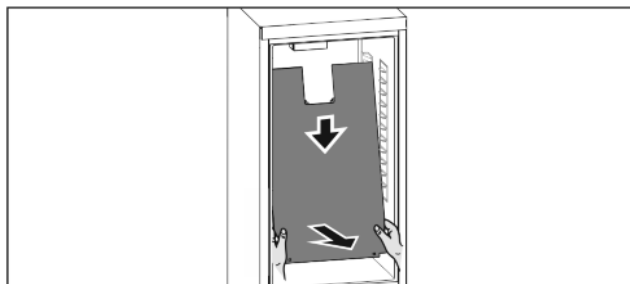


Fig. 51

Peretele posterior din oțel inox poate fi extras pentru curățare.

Dacă sunt extrase toate piesele de dotare:

- ▶ Apucați peretele posterior cu ambele mâini și concomitent trageți puternic în jos.
- ▶ Extrageți peretele posterior în jos.
- ▷ Peretele posterior este extras.
Dacă este exploatat în continuare aparatul cu peretele posterior demontat:
- ▶ Setați *D-Value* pe D2 .

Introduceți peretele posterior din oțel inox:

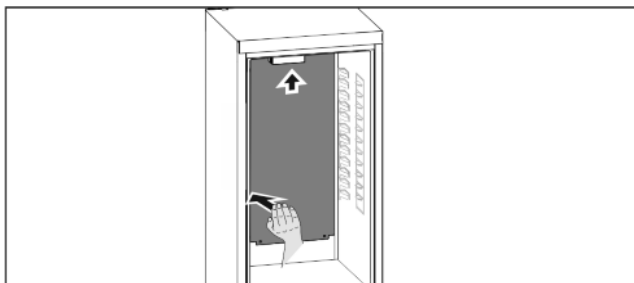


Fig. 52

Dacă sunt extrase toate piesele de dotare:

- ▶ Împingeți peretele posterior de jos în sus.
Dacă este împins peretele posterior în fanta superioară:
- ▶ Apăsăți peretele posterior la partea stângă puternic în spate.
- ▷ Peretele posterior se fixează în poziție cu zgomot specific.
- ▶ Setați *D-Value* pe D1 .

8.3.3 Curățați dotarea

ATENȚIE

Curățare necorespunzătoare!

Defecțiuni la aparat.

- ▶ Utilizați exclusiv lavete moi și agent de curățare general cu pH neutru.

Curățarea cu o cârpă moale, curată, apă caldă și puțin agent de spălare:

- Tavă de captare a apei
- VarioSafe*
- Capac Fruit & Vegetable-Safe
- Sertar
- Raft variabil pentru sticle
- FlexSystem*

Curățare cu o cârpă umedă:

- Șina telescopică
Vă rugăm respectați: Grăsimea din căile de rulare are rol de lubrifiere și nu trebuie îndepărtată!

Curățarea în mașina de spălat 60 °C:

- Suport montat pe ușă
- VarioBox*
- Suport pentru sticle
- Raft
- Suprafață de depunere divizibilă
- Piesă de susținere suprafață divizibilă de depunere
- HydroBreeze rezervor de apă și capac rezervor de apă*
- Suport pentru ouă
- Cutie pentru unt
- Tavă pentru cuburi de gheață*
- ▶ Demontați dotarea: consultați capitolul respectiv.
- ▶ Curățați dotarea.

8.3.4 Curățarea InfinitySpring*

Unitatea de ieșire a InfinitySpring și zona din jur pot fi curățate, fără să separați aparatul de la rețeaua de curent.

Curățarea este efectuată la:

- Prima punere în funcțiune
- În caz de nefolosire mai îndelungată de 5 zile.
- ▶ Apăsăți butonul inferior al dozatorului.
- ▷ Unitatea de ieșire se deplasează în afară.
- ▶ Curățați scurgerea apei și zona din jur cu o lavetă moale, curată, apă caldă și puțin agent de spălare.
- ▶ Eliberați butonul inferior.
- ▶ Scoateți 2 l de apă de la InfinitySpring și eliminați-o.*

8.3.5 Curățarea HydroBreeze*

Curățarea este efectuată la:

- Prima punere în funcțiune
- HydroBreeze este dezactivat mai mult de 48 ore.

Asigurați-vă că sunt îndeplinite următoarele condiții necesare:

- HydroBreeze este dezactivat (vezi HydroBreeze*).
- Rezervorul de apă este scos și curățat (vezi 8.3.3 Curățați dotarea).
- ▶ Curățați adâncitura cu o lavetă umedă.
- ▶ Îndepărtați murdăria din fața concentratorului.
- ▶ Introduceți rezervorul de apă.
- ▶ Activați HydroBreeze.

8.3.6 După curățare

- ▶ Ștergeți aparatul și piesele din dotare până la uscare.
- ▶ Racordați și porniți aparatul.
Atunci când temperatura este suficient de scăzută:
- ▶ Introduceți alimentele.
- ▶ Repetați curățarea regulat.

9 Ajutor pentru clienți

9.1 Date tehnice

Domeniul de temperaturi	
Răcire	3 °C până la 9 °C
BioFresh	0 °C până la 3 °C

Cantitate maximă de congelare / 24h	
Compartiment de congelare*	a se vedea plăcuța de fabricație la «Capacitate de congelare ... /24h»*

Cotă maximă tavă de copt	
Lățime	466 mm
Adâncime	386 mm
Înălțime	50 mm

Iluminare	
Clasa de eficiență energetică ¹	Sursă de lumină
Acest produs conține o sursă de lumină de clasa de eficiență energetică F	LED

¹ Aparatul poate conține surse de lumină cu diferită clasă de eficiență energetică. Cea mai redusă este indicată.

9.2 Zgomote de funcționare

Aparatul produce în timpul funcționării diferite zgomote de funcționare.

- La **putere de răcire mai redusă** aparatul lucrează cu economie de energie, dar mai mult timp. Volumul este **mai redus**.
- La **putere de răcire mai puternică** alimentele se răcesc mai repede. Volumul este **mai mare**.

Exemple:

- funcții activate (vezi 6.3 Funcții)
- ventilator în funcțiune
- aliment introdus proaspăt
- temperatură ambientală ridicată
- ușă deschisă mult timp

Zgomot	Cauză posibilă	Tip-zgomot
Bolborosit și susur	Agentul frigorific curge în circuitul de răcire.	zgomot normal de lucru
Șuierat și fluierat	Agentul frigorific este injectat în circuitul de răcire.	zgomot normal de lucru
Zumzet	Aparatul răcește. Intensitatea zgomotului depinde de puterea de răcire.	zgomot normal de lucru
Zgomote de sorbire	Ușa cu amortizorul de închidere este deschisă și închisă.	zgomot normal de lucru
Fâșâit și foșnet	Ventilatorul funcționează.	zgomot normal de funcționare

Zgomot	Cauză posibilă	Tip-zgomot
Clic	Componentele sunt pornite și oprite	zgomot normal de comutare
Zdrângănit și bâzâit	Supapele sau clapetele sunt active.	zgomot normal de comutare

Zgomot	Cauză posibilă	Tip-zgomot	Remediere
Vibrație	montaj inadecvat.	Eroare-zgomot	Verificați montajul. Aliniați aparatul.
Rabatere	Dotare, Obiecte în spațiul interior al aparatului	Eroare-zgomot	Fixați piesele dotării. Lăsați distanță între obiecte.

9.3 Defecțiuni tehnice

Aparatul dumneavoastră este astfel construit și fabricat, încât să garanteze siguranța funcționării și o durată mare de viață. Sollte dennoch während des Betriebes eine Störung auftreten, so prüfen Sie bitte, ob die Störung auf einen Bedienungsfehler zurückzuführen ist. În acest caz trebuie să vă calculăm costurile reparației chiar și în perioada de garanție.



Puteți remedia singuri următoarele defecțiuni.

9.3.1 Funcția aparatului

Eroare	Cauză	Remediere
Aparatul nu funcționează.	→ Aparatul nu este pornit.	▶ Porniți aparatul.
	→ Fișa de rețea nu este conectată corect la priza de alimentare.	▶ Verificați ștecherul.
	→ Siguranța prizei de alimentare nu este funcțională.	▶ Verificați siguranța.
	→ Întrerupere de curent	▶ Țineți aparatul închis. ▶ Protejați alimentele: Așezați cartușele de răcire peste alimente sau utilizați un congelator descentralizat, în situația în care întreruperea curentului durează mai mult. ▶ Nu recongelați niciodată alimentele dezghețate.
	→ Fișa nu este conectată corect la aparat.	▶ Verificați fișa aparatului.
Temperatura nu este suficient de scăzută.	→ Ușa aparatului nu este închisă corect.	▶ Închideți ușa aparatului.
	→ Ventilația și aerisirea nu sunt suficiente.	▶ Eliberați grilajul de ventilație și curățați-l.
	→ Temperatura din încăperea este prea mare.	▶ Soluționarea problemei: (vezi 1.3 Domeniul de utilizare a aparatului).
	→ Aparatul a fost deschis prea des sau o perioadă prea îndelungată.	▶ Așteptați, pentru a vedea dacă temperatura necesară se restabilește de la sine. În caz contrar, adresați-vă serviciului pentru clienți (vezi 9.4 Serviciul de asistență a clienților).
	→ Aparatul se află prea aproape de o sursă de căldură (cuptor, instalație de încălzire etc.).	▶ Schimbați locul de amplasare al aparatului sau al sursei de căldură.

Eroare	Cauză	Remediere
	→ Aparatul nu a fost montat corect în nișă.	▶ Verificați dacă aparatul a fost montat corect și dacă ușa se închide corect.
Garnitura de etanșare a ușii este defectă sau trebuie înlocuită din alte motive.	→ Garnitura de etanșare a ușii se poate înlocui. Ea poate fi schimbată fără alte scule ajutătoare.	▶ Adresați-vă serviciului pentru clienți (vezi 9.4 Serviciul de asistență a clienților) .
Aparatul este înghețat sau se formează apă de condens.	→ Este posibil ca garnitura de etanșare a ușii să fi alunecat afară din canelură.	▶ Verificați dacă garnitura de etanșare a ușii este așezată corect în canelură.

9.3.2 Dotarea

Eroare	Cauză	Remediere
InfinitySpring nu funcționează.*	→ Se află aer în circuitul de apă.	▶ Aerisiți circuitul de apă (a se vedea instrucțiunile de montaj, Racordul de apă).
	→ Racordul de apă nu este deschis.	▶ Deschideți racordul de apă.*
Debitul de apă de la InfinitySpring este neuniform.*	→ Perlatorul este murdărit.	▶ Schimbați perlatorul. Adresați-vă serviciului pentru clienți (vezi 9.4 Serviciul de asistență a clienților) .
HydroBreeze nu umidifică produsele frigorifice.*	→ HydroBreeze nu este activat.	▶ Activați HydroBreeze.
	→ Nu există apă suficientă în rezervorul de apă.	▶ Umpleți rezervorul de apă.
	→ Se află murdărie înainte de concentrator.	▶ Curățați HydroBreeze.
	→ Rezervorul de apă nu este fixat corect în poziție în adâncitura prevăzută.	▶ Fixați corect în poziție rezervorul de apă.
	→ Capacul Fruit & Vegetable-Safe are setarea «umiditate redusă a aerului».	▶ Setăriți capacul Fruit & Vegetable-Safe pe «umiditate ridicată a aerului».
Iluminarea interioară nu este aprinsă.	→ Aparatul nu este pornit.	▶ Porniți aparatul.
	→ Ușa a rămas deschisă mai mult de 15 minute.	▶ Iluminarea interioară se întrerupe în mod automat după aprox. 15 minute cu ușa deschisă.
	→ Iluminarea cu LED-uri este defectă sau capacul este deteriorat:	<div style="border: 1px solid red; padding: 5px;"> <p> AVERTIZARE Pericol de accidentare prin electrocutare! Sub capac se află componente conducătoare de energie electrică. ▶ Iluminarea interioară cu LED-uri trebuie înlocuită sau reparată numai de către serviciul pentru clienți sau de către personal de specialitate calificat în acest scop.</p> </div> <hr/> <div style="border: 1px solid red; padding: 5px;"> <p> AVERTIZARE Pericol de rănire cu lampa cu LED-uri! Intensitatea luminoasă a iluminării cu leduri corespunde clasei de risc RG 2. În cazul în care capacul este defect: ▶ Nu priviți cu lentile optice din imediata apropiere direct în sistemul de iluminare. Ochii pot suferi vătămări.</p> </div>
→ Închizătorul de blocare este fixat la ușa deschisă.	▶ Acționați din nou mânerul.	

Scoaterea din funcțiune

Eroare	Cauză	Remediere
Compartimentul de congelare nu se poate închide.*		

9.4 Serviciul de asistență a clienților

Verificați mai întâi dacă puteți remedia singur defecțiunea (vezi 9 Ajutor pentru clienți) . Dacă nu este cazul, adresați-vă serviciului de asistență a clienților.

Vă rugăm să preluați adresa din broșura atașată «Service-Liebherr».



AVERTIZARE

Pericol de accidentare din cauza unor lucrări de reparații necorespunzătoare!

- ▶ Lucrările de reparații și intervențiile la aparat și racordul de alimentare cu energie electrică, care nu sunt indicate în mod expres (vezi 8 Întreținere) , trebuie executate exclusiv de către serviciul de asistență a clienților.

9.4.1 Contactarea serviciului pentru clienți

Asigurați-vă că sunt disponibile următoarele informații despre aparate:

- Denumire aparate (model și index)
- Nr. service (service)
- Nr. serie (S-Nr.)

- ▶ Apelați informațiile despre aparate prin intermediul display-ului (vezi Info) .

-sau-

- ▶ Preluați informațiile despre aparate de pe plăcuța de fabricație (vezi 9.5 Plăcuță de fabricație) .
- ▶ Notați informațiile despre aparat.
- ▶ Înștiințați serviciul pentru clienți: Comunicați eroarea și informațiile despre aparate.
- ▷ Acest lucru permite o depanare rapidă și precisă.
- ▶ Urmați instrucțiunile serviciului pentru clienți.

9.5 Plăcuță de fabricație

Plăcuța de fabricație se află pe din spate a sertarelor de la partea interioară a aparatelor.

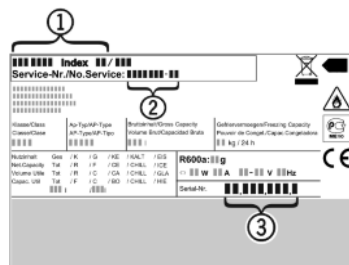


Fig. 53

- (1) Denumire aparate
- (2) Nr. service
- (3) Nr. serie

- ▶ Citiți informațiile de pe plăcuța de fabricație.

10 Scoaterea din funcțiune

- ▶ Goliți aparatul.
- ▶ Opriți aparatul (vezi 6.4 Reglaje) .
- ▶ Extrageți fișa de rețea.
- ▶ Dacă este necesar, înlăturați fișa aparatului: Extrageți și mișcați concomitent de la stânga spre dreapta.

- ▶ Curățați aparatul (vezi 8.3 Curățarea aparatului) .
- ▶ Lăsați ușa deschisă, pentru a evita apariția mirosurilor neplăcute.

11 Evacuarea aparatului la deșuri

Aparatul conține încă materiale valoroase și trebuie predat la un punct de colectare a deșeurilor nesortate în vederea dezmembrării. Evacuarea la deșuri a aparatelor uzate trebuie realizată în mod calificat și profesionist, conform normelor și reglementărilor locale în vigoare.



Aveți grijă să nu deteriorați circuitul frigorific al aparatului uzat în timpul transportului, pentru ca agentul frigorific conținut (specificat pe plăcuța de fabricație) și uleiul să nu se scurgă necontrolat.

Pentru Germania:

La centrele locale de reciclare / materiale valoroase poate fi eliminat ca deșeu aparatul gratuit prin recipientele de colectare de clasa 1. La cumpărarea unui nou frigider / congelator și la o suprafață de vânzare > 400 m² este preluat gratuit aparatul vechi prin intermediul comerțului.

Dezafectați aparatul:

- ▶ Deconectați ștecherul de la priză.
- ▶ Îndepărtați cablul de racord de la aparat.



home.liebherr.com/fridge-manuals

RO Frigider cu BioFresh pentru montare în mobilier

Data emiterii: 20210309
Index-nr. articol: 7088276-00

Liebherr-Hausgeräte Ochsenhausen GmbH
Memminger Straße 77-79
88416 Ochsenhausen
Deutschland