

Instrucțiuni de utilizare

Uscător de rufe cu pompă de căldură



Este **esențial** să citiți instrucțiunile de utilizare înainte de amplasare - instalare - punerea în funcțiune. Astfel vă protejați și evitați pagubele.

Contribuiți la protecția mediului înconjurător

Aruncarea ambalajului de transport

Ambalajul protejează aparatul împotriva pagubelor din timpul transportului. Ambalajul a fost fabricat din materiale care nu dăunează mediului înconjurător la aruncare și care în mod normal pot fi reciclate.

Prin readucerea ambalajelor în circuitul materialelor se economisesc materii prime și se reduc deșeurile. Reprezentanța dumneavoastră va lua în primire ambalajul pe care îl returnați.

Aruncarea aparatului vechi

Echipamentele electrice și electronice vechi conțin adesea materiale valoroase. Acestea conțin însă și substanțe, amestecuri și componente necesare pentru funcționarea și siguranța aparatelor. Aceste substanțe, prin manevrare sau aruncare incorectă, pot reprezenta un risc pentru sănătatea oamenilor și mediul înconjurător. De aceea, nu aruncați niciodată vechiul aparat împreună cu gunoiul menajer.



Pentru predarea și valorificarea aparatelor electrice și electronice apălați la unitățile de colectare oficiale ale autorităților locale, reprezentanței sau companiei Miele. Aveți responsabilitatea legală de a șterge datele personale de pe aparatul pe care îl duceți la casat. Asigurați-vă că aparatul vechi nu prezintă niciun pericol pentru copii cât timp este depozitat pentru aruncare.

Contribuiți la protecția mediului înconjurător	2
Indicații de siguranță și avertizări	6
Programarea uscătorului	18
Panou de comandă	18
Mod de funcționare panou de comandă	20
Prima punere în funcțiune	22
Uscare economică	23
1. Modul corect de uscare a rufelor	24
Aspecte legate de spălarea rufelor	24
Pregătirea rufelor înainte de uscare	24
Simbolurile etichetelor de îngrijire a rufelor	25
Recomandări pentru uscare	25
2. Încărcarea uscătorului	26
3. Selectarea și pornirea programului	27
Selectarea programului	27
Selectare Acțiune blândă+ (dacă este cazul)	28
Selectarea funcției Start întârziat (după caz)	29
Pornirea programului	29
4. Scoaterea rufelor după încheierea programului	30
Încheierea programului/Anti-șifonare	30
Scoaterea rufelor	30
Start întârziat	31
Privire de ansamblu asupra programelor	32
Modificarea etapelor de program	36
Curățare și întreținere	37
Golirea rezervorului de apă condensată	37
Filtrele de scame	38
Înlăturarea scamelor vizibile	38
Curățarea temeinică a filtrelor de scame și a căilor de ventilație	39

Cuprins

Filtrul plintei	40
Scoaterea filtrului.....	40
Curățarea filtrului plintei.....	40
Curățarea clapetei filtrului.....	41
Verificarea schimbătorului de căldură	41
Introducerea filtrului plintei	42
Flaconul de parfum	44
Introducerea flaconului de parfum	44
Înlocuirea flaconului de parfum	46
Ghid pentru soluționarea problemelor	48
Indicatori de verificare și atenționări.....	48
Un rezultat de spălare nesatisfăcător.....	50
Alte probleme	51
Serviciul de asistență tehnică	53
Contact în caz de defecțiuni.....	53
Accesorii opționale.....	53
Garanție.....	53
Amplasare și racordare.....	54
Vedere frontală	54
Vedere din spate.....	55
Transportarea uscătorului	55
Transportarea uscătorului la locul de amplasare	56
Instalare.....	56
Aducerea la nivel a uscătorului.....	56
Repaus după instalare.....	56
Ventilare.....	57
Înainte să deplasați din nou uscătorul.....	57
Cerințe suplimentare de instalare	57
Evacuarea apei condensate	58
Condiții de instalare speciale cu supapă unisens	58
Amplasarea furtunului de evacuare	59
Exemple: apa condensată este evacuată	60
Conectare la rețeaua electrică.....	62
Date de consum	63
Date tehnice.....	64
Fișa produsului pentru uscătoare de rufe de uz casnic cu tambur	65

Funcții programabile	67
Programare	67
<i>P01</i> Grade de uscare bumbac	69
<i>P02</i> Grade de uscare întreținere ușoară	69
<i>P04</i> Prelungirea duratei de răcire	69
<i>P05</i> Volum alarmă sonoră	70
<i>P06</i> Tonul butoanelor	70
<i>P07</i> Cod PIN	70
<i>P08</i> Conductivitate	71
<i>P11</i> Oprirea panoului de comandă	71
<i>P12</i> Oprirea uscătorului	72
<i>P13</i> Memorie	72
<i>P14</i> Anti-șifonare	72
<i>P19</i> Alarmă sonoră activă	73
<i>P20</i> Afișajul orificiilor de ventilare	73
<i>P23</i> Luminozitate redusă afișaje	74

Indicații de siguranță și avertizări



- ▶ Este esențial să citiți aceste instrucțiuni.

Acest uscător de rufe a fost fabricat conform prevederilor de siguranță relevante. Utilizarea sa incorectă poate cauza, însă, accidentarea utilizatorilor și daune materiale.

Citiți cu atenție instrucțiunile înainte de a utiliza uscătorul pentru prima dată. Ele conțin informații importante pentru siguranța, utilizarea și întreținerea uscătorului. Astfel vă protejați și evitați pagubele.

Păstrați instrucțiunile de utilizare și transmiteți-le mai departe eventualilor viitori proprietari.

Întrebuițare adecvată

- ▶ Acest uscător de rufe se utilizează în mediul casnic și în spații rezidențiale și de lucru asemănătoare.
 - ▶ Acest uscător de rufe nu este adecvat pentru uz în aer liber.
 - ▶ Utilizați uscătorul doar pentru uz casnic, la uscarea articolelor spălate în apă, pe ale căror etichete de îngrijire se specifică faptul că pot fi uscate într-un uscător de rufe.
- Orice alt tip de utilizare este inadmisibil. Compania Miele nu își asumă nici o răspundere pentru pagubele rezultate în urma utilizării necorespunzătoare sau incorecte a aparatului.

► Acest uscător de rufe nu este destinat utilizării de către persoane cu dizabilități fizice, senzoriale sau mintale, ori fără experiență și cunoștințe de utilizare a uscătorului, cu excepția cazului în care sunt supravegheate sau instruite în privința utilizării sale de către o persoană responsabilă.

Siguranța copiilor

► Nu le permiteți copiilor sub opt ani să se apropie de uscător, decât dacă îi supravegheați în permanență.

► Le puteți permite copiilor având cel puțin opt ani să folosească uscătorul de rufe doar după ce le-ați explicat foarte clar modul de utilizare și după ce au învățat să îl folosească în siguranță. Ei trebuie să cunoască și să înțeleagă potențialele pericole ale unei utilizări incorecte.

► Copiii nu trebuie lăsați să curețe ori să întrețină uscătorul fără a fi supravegheați.

► Supravegheați copiii care se află în apropierea uscătorului de rufe. Nu le permiteți să se joace cu acesta.

Indicații de siguranță și avertizări

Aspecte tehnice


- ▶ Respectați instrucțiunile din capitolul „Amplasare și racordare” precum și din capitolul „Date tehnice”.
- ▶ Înainte de a amplasa uscătorul de rufe, verificați ca acesta să nu prezinte semne vizibile de avariere.
Nu amplasați și nu puneți în funcțiune un uscător avariât.
- ▶ Înainte de a conecta uscătorul de rufe la rețeaua electrică, verificați ca datele de conectare (tensiune, putere și frecvență), trecute pe eticheta cu date tehnice, să corespundă instalației electrice din locuință. Dacă aveți nelămuriri, consultați un electrician calificat.
- ▶ Funcționarea sigură este garantată numai dacă uscătorul este conectat la rețeaua electrică publică.
- ▶ Siguranța electrică a uscătorului de rufe poate fi garantată doar dacă acesta este legat la un conductor de protecție instalat conform prevederilor relevante. Este foarte important ca această cerință fundamentală de protecție să fie verificată și, în cazul în care aveți nelămuriri, apălați la un electrician calificat să verifice instalația clădirii. Compania Miele nu își asumă nici o răspundere pentru consecințele unei legări la pământare inexistente sau neadecvate.
- ▶ Din motive de siguranță, nu utilizați prelungitoare, prize mobile multiple sau alte echipamente similare (pericol de incendiu prin supraîncălzire).

Indicații de siguranță și avertizări

- ▶ Componentele defecte trebuie înlocuite doar cu piese de schimb originale marca Miele. Doar în acest condiții poate garanta compania Miele standardele integrale de siguranță ale aparatului.
- ▶ Efectuarea reparațiilor neautorizate poate atrage după sine pericole neprevăzute pentru utilizator, pentru care producătorul nu își asumă nici o răspundere. Lucrările de reparare pot fi efectuate doar de către personal autorizat de compania Miele; în caz contrar încetează orice drepturi de garanție pentru pagubele ulterioare.
- ▶ Accesibilitatea ștecărului trebuie asigurată în permanență, pentru ca uscătorul să poată fi deconectat de la alimentarea cu energie electrică de la rețea.
- ▶ În cazul deteriorării cablului de alimentare, acesta trebuie înlocuit de către un electrician autorizat de compania Miele, pentru a proteja utilizatorii de pericole.
- ▶ În timpul lucrărilor de curățare și întreținere, uscătorul trebuie deconectat de la rețeaua electrică, el fiind complet deconectat doar atunci când:
 - ștecărul uscătorului este scos din priză sau
 - siguranța principală este decuplată sau
 - siguranța fuzibilă este complet deșurubată.

Indicații de siguranță și avertizări

► Explicații privind pompa de căldură și agentul de răcire:
Acest uscător funcționează pe baza unui agent de răcire gazos, care este condensat prin intermediul unui condensator. Agentul de răcire încălzit și lichefiat prin procesul de condensare este recirculat în cadrul unui sistem cu circuit închis prin unitatea schimbătorului de căldură, unde are loc schimbul de căldură cu aerul folosit la uscare.

 Daune la uscător provocate de punerea în funcțiune prematură.

Se poate deteriora pompa de căldură.

După instalare, așteptați o oră înainte de a pune uscătorul în funcțiune.

- Este firesc să auziți sunete ca de zburânit produse de pompa de căldură în timpul procesului de uscare. Acestea nu influențează buna funcționare a uscătorului.
- Agentul de răcire nu este inflamabil și nici exploziv.
- Acest uscător conține gaze fluorurate cu efect de seră. Închidere ermetică.

Denumire agent frigorific	R134a	R134a	R450A
Cantitate agent frigorific	0,48 kg	0,30 kg	0,31 kg
Potențialul de încălzire globală a agentului frigorific	1430 kg CO ₂ e	1430 kg CO ₂ e	605 kg CO ₂ e
Potențialul de încălzire globală a aparatului	686 kg CO ₂ e	429 kg CO ₂ e	188 kg CO ₂ e
Denumirea și cantitatea relevantă a agentului frigorific pentru acest uscător, precum și potențialul de încălzire globală pot fi găsite pe eticheta cu date tehnice (spatele uscătorului).			

Indicații de siguranță și avertizări

- ▶ Spațiul de ventilare dintre baza uscătorului și podea nu trebuie acoperit cu plinte ornamentale, covoare cu fir lung, etc. În caz contrar nu se va asigura pătrunderea unei cantități suficiente de aer sub uscător.
- ▶ Verificați ca după instalare ușa uscătorului să se poată deschide ușor și să nu vină în contact cu alte uși blocabile, uși glisante sau uși care se închid în direcția opusă.
- ▶ Acest uscător de rufe nu poate fi utilizat în instalații mobile (de ex. ambarcațiuni).
- ▶ Orice modificare adusă uscătorului trebuie efectuată cu autorizația expresă din partea companiei Miele.
- ▶ Datorită cerințelor speciale (de ex. cu privire la temperatură, umiditate, rezistență chimică, rezistență la abraziune și vibrații), acest uscător este dotat cu o lampă specială. Această lampă specială trebuie folosită numai în scopurile prevăzute. Nu este adecvată pentru iluminatul încăperii. Înlocuirea poate fi efectuată numai de către un specialist autorizat Miele sau Serviciul de asistență tehnică Miele.

Indicații de siguranță și avertizări

Utilizare corectă

▶ Nu amplasați uscătorul în încăperi cu temperaturi sub limita de îngheț. La temperaturi apropiate de punctul de îngheț, este posibil ca uscătorul să nu poată funcționa corespunzător. Există riscul avarierii aparatului dacă apa condensată îngheață în pompă sau în furtunul de evacuare.

▶ Capacitatea maximă de încărcare este de 8,0 kg (rufe uscate). Capacitățile de încărcare parțial reduse pentru fiecare dintre programe sunt specificate în capitolul „Tabelul programelor”.

▶ Pericol de incendiu!

Acest uscător nu se conectează la prize controlabile (de ex. printr-un temporizator) sau la instalații electrice cu deconectare la atingerea unor sarcini de vârf.

În cazul în care programul de uscare a fost întrerupt înainte de terminarea fazei de răcire, există pericolul de autoaprindere a rufelor.

▶ **Avertizare:** Nu opriți uscătorul înainte de încheierea programului de uscare. Dacă faceți acest lucru și scoateți imediat rufe, aparatul poate emite o cantitate mare de căldură.

▶ La multe programe, faza de încălzire este urmată de o fază de răcire, astfel încât articolele să nu fie prea fierbinți și să poată fi scoase cu ușurință (de asemenea, astfel se reduce riscul ca articolele să se autoaprindă). Programul se încheie abia după finalizarea fazei de răcire.

Așteptați întotdeauna ca programul să se încheie, înainte de a scoate rufe.

Indicații de siguranță și avertizări

- Pentru a preveni riscul de incendiu, este interzisă uscarea următoarelor materiale în uscător:
- articole care nu au fost spălate;
 - articole (de ex. echipament de lucru) care nu au fost curățate temeinic și care au rămas murdare de ulei, grăsimi sau alte resturi (de ex. cosmetice, loțiuni, etc.). Dacă articolele nu au fost curățate temeinic, există pericolul ca acestea să se aprindă atunci când sunt încălzite, chiar și după ce au fost scoase din uscător, la finalul programului;
 - articole tratate cu agenți de curățare inflamabili, sau care conțin resturi de acetonă, alcool, benzină, gazolină, kerosen, agenți de îndepărtare a petelor, terebentină, ceară, agenți de îndepărtare a cerii sau alte substanțe chimice (de ex. mopuri, cârpe de șters pe jos);
 - articole pătate cu spumă de păr, fixativ de păr, soluții de îndepărtare a lacului de unghii sau alte substanțe asemănătoare.

Atunci când spălați astfel de articole foarte puternic pătate: asigurați-vă că folosiți suficient detergent și selectați o temperatură ridicată. Pentru a vă asigura că le-ați curățat temeinic, le puteți spăla de mai multe ori.

- Scoateți din buzunare toate obiectele (de ex. brichete, chibrituri).

Indicații de siguranță și avertizări

- ▶ Pentru a preveni riscul de incendiu, este interzisă uscarea următoarelor materiale și articole în uscător:
 - articole care au fost curățate în prealabil cu substanțe chimice industriale (precum cele folosite în curățătorii chimice);
 - țesături care conțin mult cauciuc, cauciuc buretos sau materiale de consistență asemănătoare cauciucului. De exemplu, produse realizate din cauciuc spongios latex, căști de duș, materiale impermeabile, articole cauciucate și articole de îmbrăcăminte sau perne umplute cu cauciuc spongios;
 - articole umplute sau căptușite (de ex. perne, jachete). În cazul în care cusăturile acestora sunt desfăcute, căptușeala poate ieși în afară, cu riscul de a se aprinde în uscător.
- ▶ Închideți întotdeauna ușa după utilizare. Astfel:
 - copiii nu se vor urca pe sau în uscător și nu vor ascunde diverse obiecte în el;
 - animalele de companie și alte animale mici nu se vor urca în uscător.
- ▶ Nu permiteți nimănui să se așeze pe ușa uscătorului ori să se sprijine de aceasta. Aparatul se poate răsturna.
- ▶ Curățați filtrele de scame după fiecare ciclu de uscare!
- ▶ Filtrele de scame și filtrul plintei trebuie uscate complet după curățarea cu apă. Dacă acestea sunt încă umede sau ude când le reputeți, buna funcționare a uscătorului poate fi afectată.

Indicații de siguranță și avertizări

► Uscătorul de rufe nu trebuie utilizat:

- cu filtrele de scame deteriorate;
- cu filtrul plintei deteriorat.

Cele de mai sus pot cauza o acumulare excesivă de scame, care poate duce, la rândul ei, la defecțiuni.

► Dacă apa este evacuată la exterior prin furtunul de evacuare, în loc să fie colectată în rezervorul de apă condensată, verificați ca furtunul să fie fixat bine de chiuvetă sau cadă.

Astfel veți evita alunecarea acestuia și daunele provocate de vărsarea apei.

► Apa condensată nu este potabilă.

Dacă este băută, aceasta poate cauza probleme de sănătate atât oamenilor, cât și animalelor.

► Păstrați întotdeauna zona din jurul uscătorului curată de praf și scame.

Praful atras în aparat poate cauza, în timp, blocarea unității schimbătorului de căldură.

► Nu spălați uscătorul cu furtunul.

► Folosiți balsam de rufe și produse similare conform instrucțiunilor de pe ambalajele produselor.

Indicații de siguranță și avertizări

Utilizarea flaconului de parfum (accesoriu opțional)

- ▶ Folosiți doar flacoane de parfum originale Miele.
- ▶ Flaconul de parfum trebuie păstrat în ambalajul său original, așa-dar păstrați-i ambalajul.
- ▶ Atenție! Parfumul se poate scurge din flacon. Asigurați-vă că mențineți tot timpul flaconul, respectiv filtrul de scame cu flaconul inserat, în poziție orizontală în timp ce îl transportați, și nu îl înclinați ori așezați pe nici o suprafață.
- ▶ Folosiți o lavetă absorbantă pentru a șterge imediat eventualele stropi de parfum scurși pe pardoseală, pe uscător sau pe componentele acestuia (de exemplu, filtrul de scame).
- ▶ Dacă parfumul care s-a scurs din flacon: a intrat în contact cu **pielea** spălați pielea temeinic cu apă și săpun. a intrat în contact cu **ochii** clătiți ochii cu apă proaspătă timp de cel puțin 15 minute. a fost **ingerat** clătiți gura temeinic cu apă curată. Contactați medicul în cazul contactului cu ochii și al ingerării!
- ▶ Dacă parfumul care s-a scurs din flacon a intrat în contact cu articole de îmbrăcăminte, schimbați-le imediat. Spălați hainele și eventualele lavete folosite pentru ștergerea parfumului, cu apă din abundență și detergent.
- ▶ Există riscul de incendiu sau avariere a uscătorului dacă următoarele instrucțiuni nu sunt respectate:
 - Nu reîncărcați niciodată flaconul cu parfum.
 - Nu utilizați niciodată un flacon de parfum deteriorat.
- ▶ Aruncați flaconul vechi de parfum la gunoiul menajer și nu îl utilizați niciodată în alt scop.
- ▶ Vă rugăm să consultați și informațiile furnizate împreună cu flaconul de parfum.


Accesorii

► Accesoriile pot fi montate sau instalate doar cu aprobarea expresă din partea companiei Miele.

Dacă folosiți alte piese, revendicările de garanție, performanță și/sau siguranță ale produsului vor fi invalidate.

► Uscătoarele și mașinile de spălat Miele pot fi amplasate supraetajat. Pentru aceasta este necesar un kit de supraetajare pentru mașina de spălat și uscătorul Miele, acesta fiind un accesoriu ce se poate comanda separat. Trebuie să aveți grijă ca kitul de supraetajare pentru mașina de spălat și uscătorul Miele să se potrivească cu acestea.








► Aveți grijă ca soclul Miele disponibil ca accesoriu ce se poate comanda separat să se potrivească la acest uscător.

 Compania Miele nu își asumă nici o răspundere pentru pagubele cauzate de nerespectarea indicațiilor de siguranță și avertizărilor.

Programarea uscătorului

Panou de comandă



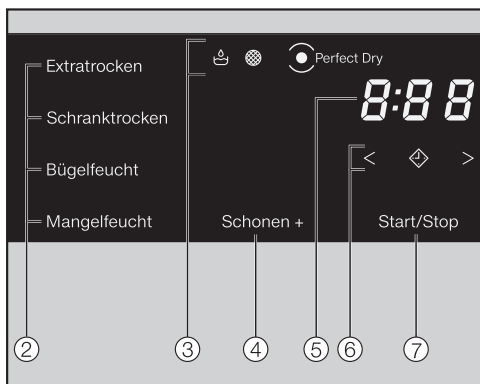
- ① **Panou de comandă**
- ② **Butoane cu senzori pentru gradele de uscare**
- ③ **Indicatoarele luminoase**    luminează în caz de necesitate
- ④ **Buton cu senzor Acțiune blândă+** pentru uscare blândă
- ⑤ **Afișajul timpului** pentru durata programului
- ⑥ **Butoane cu senzori**    pentru selectarea timpului
- ⑦ **Buton cu senzor Start/Stop** pentru pornirea/întreruperea programului
- ⑧ **Interfață optică** pentru Serviciul de asistență tehnică
- ⑨ **Selector de programe** pentru selectarea programului și oprire. Prin selectarea programului uscătorul este pornit și prin poziția  a selectorului de programe, uscătorul este oprit.

Programarea uscătorului

Perfect Dry	Perfect Dry
Extratrocken	Extrascare
Schrantrocken	Uscare normală
Bügelfeucht	Călcare manuală
Mangelfeucht	Călcare mecanică
Schon +	Netezire +
Start/Stop	Start/Stop
Baumwolle	Bumbac
Pflegeleicht	Îngrijire ușoară
Feinwäsche	Delicate
Finish Wolle	Lână
Oberhemden	Cămăși
Express	Express
Jeans	Jeans
Outdoor	Outdoor
Imprägnieren	Impermeabilizare
Vorbügeln	Precălcare
Lüften warm	Aer cald

Programarea uscătorului

Mod de funcționare panou de comandă



Butoanele cu senzori ②, ④, ⑥ și ⑦ reacționează la atingerea cu vârful degetelor. Selecția este posibilă atât timp cât butonul cu sensor respectiv este aprins.

Un buton cu sensor cu lumină intensă înseamnă: actualmente selectat


Un buton cu sensor cu lumină slabă înseamnă: selecția este posibilă

② Butoane cu senzori pentru gradele de uscare

După selectarea unui program cu grade de uscare cu ajutorul selectorului de programe, gradul de uscare propus luminează.

Gradele de uscare selectabile luminează slab.

③ Indicatoare luminoase

- ☹
luminează atunci când rezervorul de apă condensată trebuie golit.
- 🌀
luminează atunci când filtrul plinte trebuie curățat.
-  *PerfectDry*
Sistemul PerfectDry măsoară umiditatea reziduală a rufelor în programele cu grade de uscare selectabile, asigurând o uscare precisă. Acest afișaj . . .
. . . clipește după pornirea programului până când este calculată durata programului, apoi se stinge.
. . . luminează la atingerea gradului de uscare, spre finalul programului.
. . . rămâne stins la următoarele programe: *Lână finisare*, *Aer cald*.

④ Buton cu sensor Acțiune blândă+

Pentru uscarea rufelor sensibile la temperatură cu simbolul ☺. La atingere luminează intens *Acțiune blândă+*.

La unele programe funcția *Acțiune blândă+* este activă permanent (luminează) resp. nu este activă (nu luminează).



⑤ Afișajul timpului

Indică durata rămasă în ore și minute.

Durata majorității programelor poate varia, ceea ce poate duce la modificări ale timpului. Aceasta depinde printre altele de cantitatea, tipul sau umiditatea reziduală a rufelor. Sistemul electronic cu capacitate de învățare se adaptează și devine din ce în ce mai precis.

⑥ Butoane cu senzori < >

– 

După atingerea butonului cu senzor  se selectează o pornire ulterioară a programului (Start întârziat). La selectare  luminează intens.

– < >

Atingând butonul cu senzor < sau > se selectează durata Startului întârziat sau a programului *Aer cald*.

⑦ Buton cu senzor Start/Stop


Atingând butonul cu senzor *Start/Stop* pornește programul selectat sau se oprește un program pornit. Butonul cu senzor se aprinde intermitent de îndată ce poate fi pornit un program și luminează constant după pornirea programului.

Prima punere în funcțiune


Înlăturarea foliei de protecție și a etichetelor adezive publicitare

■ Înlăturați

- folia de protecție de pe ușă.
- toate etichetele adezive publicitare (dacă există) de pe partea frontală și capac.

 Etichetele pe care le observați după deschiderea ușii (de ex. eticheta cu date tehnice), nu trebuie înlăturate!

După instalare

 Înainte de prima punere în funcțiune, amplasați și racordați corect uscătorul. Dacă uscătorul nu a fost transportat conform instrucțiunilor din capitolul „Instalare și racordare”, trebuie lăsat să stea timp de aprox. 1 oră înainte de a fi conectat la rețeaua electrică.

Încheierea procedurii de punere în funcțiune, conform acestor instrucțiuni

- Citiți capitolele „1 Modul corect de uscare a rufelor” și „2. Încărcarea uscătorului”.
- După aceasta, puteți încărca uscătorul și selecta un program, conform capitolului „3. Selectarea și pornirea programului”.

Pentru a evita timpul inutil de lungi la uscare, precum și consumul inutil de energie electrică:

- Centrifugați rufele la viteză maximă în mașina de spălat.

De exemplu, puteți reduce consumul energetic cu până la 20% dacă centrifugați rufele la 1600 rpm în loc de 1000 rpm.

- Încărcați în uscător cantitatea maximă de rufe permisă pentru programul respectiv. Astfel, consumul de energie electrică raportat la cantitatea de rufe va fi minim.

- Asigurați-vă că încăperea în care este instalat uscătorul este aerisită bine. Dacă în aceeași încăpere se află și alte aparate producătoare de căldură, asigurați o aerisire corespunzătoare și, dacă este posibil, opriți aceste aparate.

- După fiecare ciclu de uscare curățați filtrele de scame din deschiderea ușii.

Informații cu privire la curățarea filtrului de scame și a filtrului plintei sunt disponibile în capitolul „Curățare și întreținere”.


- Folosiți pe cât posibil tarifele mai ieftine la energie, disponibile în anumite intervale orare. Pentru informații, contactați compania furnizoare de energie electrică. Funcția Start întârziat vă ajută să beneficiați de aceste tarife: Puteți să alegeți ora la care să pornească automat procesul de uscare în următoarele 24 de ore.

1. Modul corect de uscare a rufelor

Aspecte legate de spălarea rufelor


- Spălați foarte bine rufele foarte murdare: Asigurați-vă că folosiți suficient detergent și că selectați o temperatură suficient de ridicată. Dacă aveți nedumeriri, spălați-le de mai multe ori.
- Nu introduceți în uscător rufe foarte ude. Centrifugați rufele la viteză maximă în mașina de spălat. Cu cât viteza de centrifugare este mai ridicată, cu atât veți economisi mai multă energie și mai mult timp la uscarea în uscător.
- Articolele noi, de culoare închisă trebuie spălate și uscate separat de cele de culoare deschisă. Astfel se evită vopsirea altor articole sau chiar a componentelor din plastic ale uscătorului. Fibrele de culoare închisă se pot depune pe articolele de culoare deschisă și invers.
- Rufele apretate pot fi uscate în uscător. Pentru a obține textura caracteristică, folosiți de două ori mai mult apret.

Pregătirea rufelor înainte de uscare

 Pagube ca urmare a obiectelor străine rămase în rufe.

Obiectele străine se pot topi, pot arde sau exploda.

Verificați ca printre rufe să nu fi rămas cumva obiecte (de exemplu, bile de administrare a detergentului, brichete etc.).








 Pericol de supraîncălzire ca urmare a utilizării și operării greșite.

Rufele se pot supraîncălzi, distribuind uscătorul și spațiul înconjurător. Pentru mai multe informații, citiți și respectați secțiunea „Indicații de siguranță și avertizări”.

- Sortați rufele spălate în funcție de tipul fibrelor sau al țesăturilor, dimensiune, simbolul etichetei de îngrijire și gradul de uscare dorit.
- Verificați cusăturile, pentru a vă asigura că sunt intacte. Astfel se evită ieșirea materialului de căptușeală și umplutură. Pericol de incendiu la uscare.
- Separați articolele unele de altele, astfel încât să nu fie încălcite.
- Legați cordoanele din material textil și sforile șorțurilor.
- Încheiați husele de plapumă și fețele de pernă pentru a împiedica învelirea articolelor mici în ele.
- Încheiați cârligele și inelele de prindere.
- Desfaceți jachetele și fermoarele lungi pentru ca hainele să se usuce uniform.
- Coaseți sau îndepărtați întăritoarele metalice din sutiene.
- În cazuri extreme, reduceți cantitatea de rufe încărcate. Articolele care necesită întreținere minimă tind să se și-fonezeze mai puternic, cu cât sunt mai multe rufe în uscător. Valabil mai ales pentru țesăturile foarte fine (cămăși, bluze).

1. Modul corect de uscare a rufelor

Simbolurile etichetelor de îngrijire a rufelor

Uscare	
	temperatură normală/ridicată
	temperatură redusă: Selectați <i>Acțiune blândă+</i> (pentru articolele sensibile)
	nu uscați în uscător
Călcare manuală și mecanică	
	foarte fierbinte
	fierbinte
	cald
	nu călcați manual/mecanic

Recomandări pentru uscare

Citiți capitolul „Tabelul programelor“. Acesta prezintă toate programele, cu capacitățile de încărcare maxime.

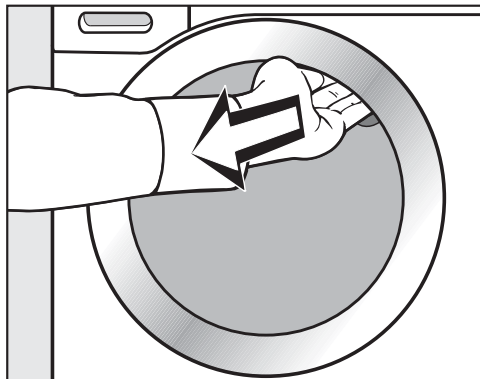
- Respectați întotdeauna cantitatea maximă de rufe recomandată pentru programul pe care îl folosiți. Astfel, consumul de energie electrică raportat la cantitatea de rufe va fi minim.
- Selectați un grad adecvat de uscare, de exemplu . . .
 - . . . *Uscat normal*, pentru rufe care pot fi împăturite și introduse în dulap imediat după uscare.
 - . . . *Călcare mecanică*, pentru articole precum fețe de masă, care necesită procesare ulterior uscării (călcare printr-un calandru).

- Pânza de in pur poate fi uscată în uscător doar dacă acest lucru este confirmat de producător pe etichetă, deoarece țesătura poate deveni foarte aspră la atingere.
- Articolele din lână și amestec de lână tind să se scămoșeze și să se strângă. Pentru aceste articole folosiți doar programul *Finisare lână*.
- Articolele din tricot (de ex. tricouri, lenjerie de corp) au tendința să intre la apă la prima spălare, în funcție de calitatea lor. De aceea, nu le uscați excesiv, pentru a evita ca acestea să intre la apă și mai mult. Când achiziționați astfel de articole, optați eventual pentru mărimi cu unul sau două numere mai mari.
- La uscarea articolelor deosebit de sensibile la temperaturi ridicate și predispușe la șifonare, reduceți încălcătura și selectați *Acțiune blândă+*.

2. Încărcarea uscătorului

⚠ Este deosebit de important să citiți mai întâi capitolul „1. Modul corect de uscare a rufelor“.

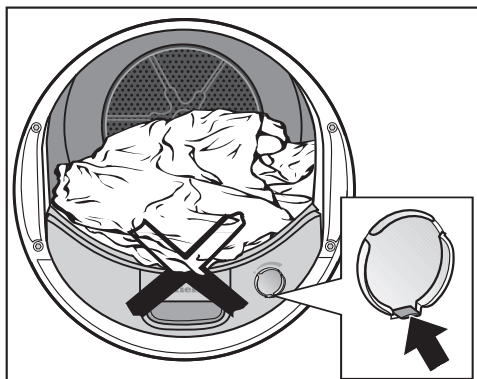
Deschiderea ușii



- Introduceți degetele în mânerul îngropat și trageți ușa.
- Încărcați rufele degajat în tambur.

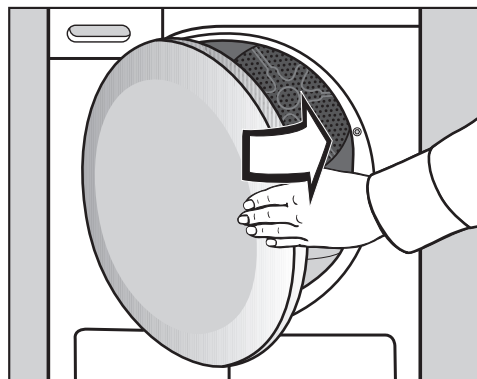
⚠ Nu supraîncărcați tamburul. Supraîncărcarea tamburului poate duce la uzarea inutilă a țesăturilor, rezultate slabe de uscare și șifonare sporită.

⚠ Verificați ca rufele să fie în interiorul tamburului, astfel încât să nu fie prinse la închiderea ușii. Rufele se pot deteriora!



Dacă uscați rufele fără flacon de parfum: mânerul suportului trebuie să fie apăsat complet jos (vezi săgeata).


Închiderea ușii

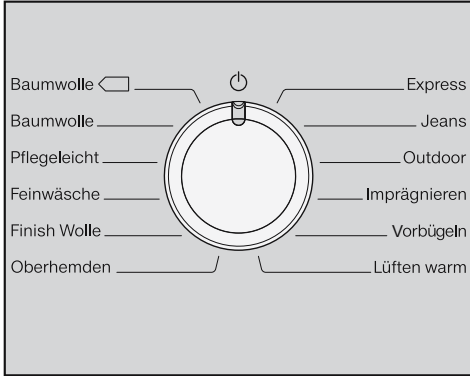


- Închideți ușa cu un balans ușor.

3. Selectarea și pornirea programului

Selectarea programului

Prin selectarea programului uscătorului este pornit și prin poziția  a selectorului de programe, uscătorul este oprit.



- Rotiți selectorul de programe.

Suplimentar, pe panoul de comandă se poate aprinde gradul de uscare, iar timpii sunt afișați în afișajul timpului.

Programe cu grade de uscare selectabile

- *Lână, Întreținere ușoară, Rufe delicate, Express, Cămăși, Denim, Outdoor, Pre-călcare*

După selectarea unuia dintre aceste programe puteți modifica gradul de uscare dorit.

Extratrocken

Schrantrocken

Bügelfeucht

Mangelfeucht

- Atingeți butonul cu sensor al gradului de uscare dorit; acesta va lumina intens.

La programele *Bumbac* și *Express* puteți selecta oricare dintre gradele de uscare. La celelalte programe această selecție este limitată.

3. Selectarea și pornirea programului

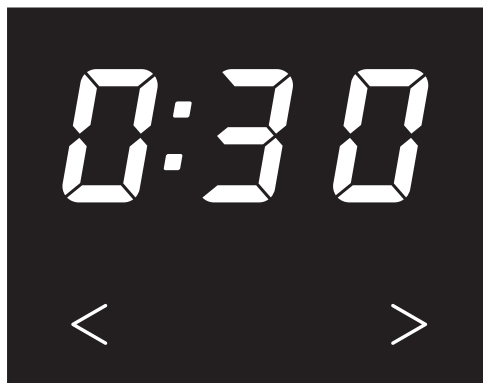
Alte programe și programe cu durată cronometrată

– **Bumbac** , **Finisare Lână, Impermeabilizare**

Gradul de uscare/durata sunt date automat de către uscător și nu pot fi modificate.


– **Aer cald**

Puteți să setați timpul în pași de câte zece de minute. De la 0:20 minute la 2:00 ore.



■ Atingeți butonul cu sensor > sau < în mod repetat, până când pe afișaj se aprinde durata dorită a programului.

Selectare Acțiune blândă+ (dacă este cazul)

Articolele delicate (având simbolul , pe eticheta de îngrijire, de ex. din acril) vor fi uscate un timp mai îndelungat la o temperatură mai scăzută.

■ Atingeți butonul cu sensor **Acțiune blândă+**, care va lumina intens.

– **Acțiune blândă+** poate fi selectată la următoarele programe:

- *Bumbac*
- *Întreținere ușoară*
- *Cămăși*
- *Denim*
- *Aer cald*

– La *Rufe delicate*, *Pre-călcare*, *Outdoor* funcția **Acțiune blândă+** este permanent activă/nu poate fi selectată.

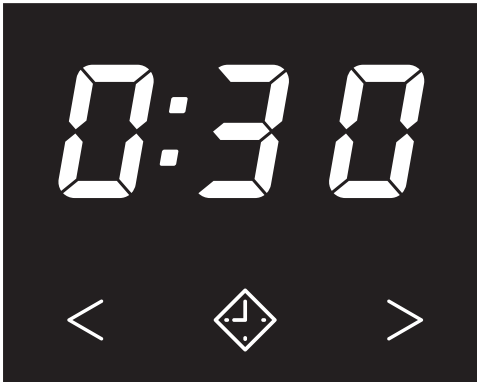
3. Selectarea și pornirea programului


Selectarea funcției Start întârziat (după caz)

Cu ajutorul funcției Start întârziat puteți amâna începerea programului cu o perioadă cuprinsă între: 0:30 minute și 24h (ore).

Dar: Start întârziat nu este posibil în combinație cu *Aer cald*.

Mai multe informații sunt disponibile în capitolul „Start întârziat“.



■ Atingeți butonul cu senzor .

 luminează intens

■ Atingeți butonul cu senzor > sau < în mod repetat, până când pe afișaj se aprinde durată dorită a funcției Start întârziat.

Pornirea programului

■ Atingeți butonul cu senzor *Start/Stop* care luminează intermitent.

Start/Stop luminează

Indicații:

– Indicatorul luminos *Perfect Dry* va clipi/va rămâne aprins constant doar la programele cu grad de uscare (citiți și secțiunea „Programarea uscătorului“).

– Acest uscător măsoară umiditatea reziduală și, în funcție de aceasta, calculează durata necesară a programului.

Dacă uscătorul este umplut cu puține rufe sau cu rufe uscate, acestea vor fi uscate/aerisite într-un interval de timp fix. În acest caz *Perfect Dry* nu se aprinde la finalul programului.

 Evitați uscarea excesivă a rufelor și hainelor.

Altfel rufe și hainele se vor deteriora!

Economie de energie:

După 10 minute elementele de afișare se sting, iar butonul cu senzor *Start/Stop* luminează intermitent.

■ Atingeți butonul cu senzor *Start/Stop* pentru a activa din nou elementele de afișare (nu are niciun efect asupra unui program în curs).

4. Scoaterea rufelor după încheierea programului

Încheierea programului/Anti-șifonare

Terminarea programului: *0:00* luminează și butonul cu senzor *Start/Stop* nu mai luminează.

După terminarea programului se activează funcția anti-șifonare timp de max. 2 ore: *Lână finisare*.

Consultați capitolul „Funcție programabilă”, secțiunea „PI4 Anti-șifonare”.

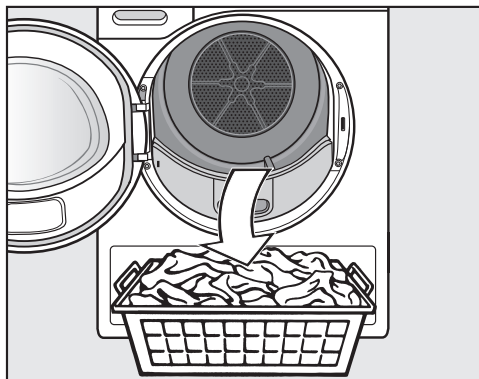
Economie de energie:

- La 10 minute după terminarea programului butonul cu senzor *Start/Stop* începe să se aprindă intermitent, iar elementele de afișare sunt stinse.
- Uscătorul se oprește automat la 15 minute după încheierea etapei Anti-șifonare (la programele fără Anti-șifonare: la 15 minute după încheierea programului).

Scoaterea rufelor


Deschideți ușa doar după ce procesul de uscare s-a încheiat. În caz contrar, rufele nu vor fi uscate și răcite corespunzător până la final.

- Introduceți degetele în mânerul îngropat și trageți ușa.



- Scoateți rufele.

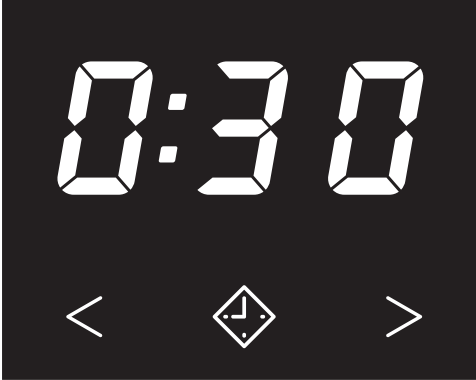
Rufele rămase se pot deteriora prin uscare excesivă.
Scoateți întotdeauna toate rufele din tambur.




- Rotiți selectorul de programe pe .
- Înlăturați scamele de pe cele 2 filtre de scame din deschiderea ușii: consultați capitolul „Curățare și întreținere”, secțiunea „Filtrele de scame”.
- Închideți ușa cu un balans ușor.
- Goliți rezervorul de apă condensată.

Iluminatul interior al tamburului


Tamburul este iluminat, pentru a vă permite să nu uitați haine înăuntru. Iluminatul tamburului se oprește automat (pentru economie de energie).

Selectarea



- Atingeți butonul cu senzor .
-  luminează intens
- Atingeți butonul cu senzor > sau < în mod repetat, până când pe afișaj se aprinde durata dorită a funcției Start întârziat.
- Selecția se va realiza de la 0:30 (minute) până la 10h (ore) în trepte de câte jumătate de oră, după care până la 24h în trepte de câte o oră.
- La atingerea continuă a butonului cu senzor > sau < timpul se derulează în ordine crescătoare/descrescătoare.
- Dacă apăsați din nou butonul cu senzor  durata selectată va fi ștersă.

Pornirea

- Atingeți butonul cu senzor *Start/Stop*.
- *Start/Stop* și  luminează
- Butoanele cu senzori < > nu mai luminesc
- Scurgerea duratei programate va fi indicată din oră în oră dacă depășește 10h după care din minut în minut, până la pornirea programului.

- După fiecare oră tamburul se va roti scurt, până la începerea programului (pentru reducerea cutelor).

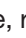
Modificarea

- Atingeți butonul cu senzor *Start/Stop*.
- Cu butoanele cu senzori < > puteți să modificați timpul.
- Atingeți butonul cu senzor *Start/Stop* pentru a permite continuarea funcției Start întârziat.



Adăugarea/scoaterea rufelor

- Puteți deschide ușa pentru a adăuga/scoate rufe din tambur.
- Toate setările programului vor rămâne nemodificate.
- Mai puteți modifica o dată gradul de uscare, dacă doriți.
- Închideți ușa.
- Atingeți butonul cu senzor *Start/Stop* pentru a permite continuarea funcției Start întârziat.

Anularea

- Pentru oprire, rotiți selectorul de programe pe .

Privire de ansamblu asupra programelor

Bumbac  **		maximum 8,0 kg*
Articole	Rufe din bumbac obișnuit de umede, conform descrierii de la <i>Bumbac Uscat normal</i> .	
Indicație	<ul style="list-style-type: none"> – Rufele sunt uscate exclusiv la gradul <i>Uscat normal</i>. – Programul <i>Bumbac</i>  este cel mai eficient energetic pentru uscarea rufelor din bumbac cu un grad normal de umiditate. 	
Bumbac		maximum 8,0 kg*
Extra-uscat, Uscat normal		
Articole	Țesături din bumbac cu unul sau mai multe straturi: De ex.: tricouri, lenjerie de corp, hăinuțe pentru sugari, haine de lucru, jachete, pătură, șorțuri, halate, prosoape din frotir, halate de baie din frotir, lenjerie de pat din flanelă/frotir.	
Indicație	<ul style="list-style-type: none"> – Selectați <i>Extra-uscat</i> pentru textilele mixte, foarte groase, din mai multe straturi. – Nu folosiți <i>Extra-uscat</i> pentru articolele din tricot (de ex. tricouri, lenjerie de corp, îmbrăcăminte pentru sugari) - acestea pot intra la apă. 	
Călcare manuală, Călcare mecanică		
Articole	Țesături din bumbac sau in, pe care urmează să le călcați: fețe de masă, lenjerie de pat, rufe apretate.	
Indicație	Pentru a preveni uscarea completă a rufelor pe care urmează să le călcați mecanic, mențineți-le rulate până la călcare.	
Întreținere ușoară		maximum 4,0 kg*
Uscare normală, Călcare manuală		
Articole	Articole care se pot întreține ușor, realizate din bumbac, fibre sintetice sau mixte: haine de lucru, șorțuri, pulovere, rochii, pantaloni, fețe de masă, ciorapi.	

* Greutatea rufelor uscate

** Indicație pentru institutele de testare:

Program de testare conform Regulamentului 392/2012/UE cu privire la cerințele de etichetare energetică măsurată conform EN 61121

Privire de ansamblu asupra programelor

Delicate		maximum 2,5 kg*
Uscare normală, Călcare manuală		
Articole	Țesături delicate având simbolul ☐ trecut pe etichetă, din fibre sintetice, fibre mixte, mătase artificială sau bumbac ușor de întreținut: cămăși, bluze, desuuri și articole vestimentare cu aplicații.	
Indicație	Pentru o uscare cu grad de șifonare deosebit de redus: reduceți încărcătura.	
Lână finisare		maximum 2,0 kg*
Articole	Țesături din lână și țesături mixte ce conțin lână: pulovere, jachete împletite, ciorapi.	
Indicație	<ul style="list-style-type: none"> – Acest program doar conferă articolelor din lână o textură mai aerisită și pufoasă, însă nu le usucă în totalitate. – Scoateți rufele imediat după încheierea programului. 	
Cămăși		maximum 2,0 kg*
Uscare normală, Călcare manuală		
Articole	Cămăși pentru bărbați și femei	
Express		maximum 4,0 kg*
Extra-uscat, Uscat normal, Călcare manuală, Călcare mecanică		
Articole	Articole rezistente, adecvate pentru programul <i>Bumbac</i> .	
Indicație	Durată redusă	

* Greutatea rufelor uscate

Privire de ansamblu asupra programelor

Denim		maximum 3,0 kg*
Uscare normală, Călcare manuală		
Articole	Toate articolele din denim: pantaloni, geci, fuste, cămăși.	
Outdoor		maximum 2,5 kg*
Uscare normală, Călcare manuală		
Articole	Îmbrăcăminte impermeabilă pentru exterior (outdoor) care poate fi uscată în uscător.	
Impermeabilizare		maximum 2,5 kg*
Articole	Pentru uscarea textilelor adecvate pentru uscarea în uscător, de ex. microfibre, îmbrăcăminte de schi și outdoor, bumbac fin dens (Popelin), fețe de masă.	
Indicație	<ul style="list-style-type: none">– Rufele sunt uscate exclusiv la gradul <i>Uscat normal</i>.– Acest program include o fază suplimentară de fixare pentru impermeabilizare.– Articolele impermeabilizate pot fi tratate exclusiv doar cu agenți de impermeabilizare cu indicația „adecvat pentru articolele cu membrană“. Acești agenți se bazează pe compuși chimici ai fluorului.– Nu uscați articole impermeabilizate cu agenți cu conținut de parafină, pericol de incendiu!	

* Greutatea rufelor uscate

Privire de ansamblu asupra programelor

Pre-călcare		maximum 1,0 kg*
Uscare normală, Călcare manuală		
Articole	<ul style="list-style-type: none"> – Țesături din bumbac și în – Articole ușor de întreținut, realizate din fibre mixte, de bumbac sau sintetice: pantaloni din bumbac, hanorace, cămăși. 	
Indicație	<ul style="list-style-type: none"> – Netezește cutele apărute în urma centrifugării în mașina de spălat. – Adecvat și pentru textile uscate. – Scoateți rufele imediat după încheierea programului. 	
Aer cald		maximum 8,0 kg*
Articole	<ul style="list-style-type: none"> – Articole cu mai multe straturi, care datorită texturii și a compoziției nu se usucă în mod uniform: jachete, perne, saci de dormit și alte articole voluminoase. – Pentru uscarea articolelor individuale: prosoape de baie, costume de baie, prosoape de bucătărie. 	
Indicație	La început nu folosiți timpul cel mai lung. Verificați articolele pe măsură ce le uscați, pentru a stabili durata optimă.	
Sfat	Folosiți opțiunea <i>Aer cald</i> pentru a îndepărta sau a reduce mirosurile din hainele curate de bumbac (durată 1/2-1 oră). Efectul de împrăștiere este intensificat dacă umeziți textilele înainte de aerisire și folosiți flaconul de parfum (accesoriu opțional). La articolele sintetice reducerea mirosurilor este mai puțin intensă.	

* Greutatea rufelor uscate


Modificarea etapelor de program

Odată ce un program a pornit, nu îl mai puteți schimba cu alt program (astfel se previn modificările întâmplătoare).

Dacă se schimbă poziția selectorului de programe, -0- luminează până când este setat programul inițial.

Excepție: În poziția 0 a selectorului de programe, uscătorul este oprit.

Va trebui să anulați programul curent înainte de a putea selecta un alt program.

 Țineți cont de faptul că la deschiderea ușii poate să iasă abur fierbinte.

Anularea programului aflat în derulare și selectarea unui alt program

■ Atingeți butonul cu senzor *Start/Stop*.

Articolele vor fi răcite, în funcție de temperatura atinsă și de durata de timp cât au fost uscate.

Dacă în acest timp atingeți din nou butonul *Start/Stop*, se va aprinde 0:00.

■ Pentru oprire, rotiți selectorul de programe pe 0.

■ Selectați un alt program și porniți-l.

Adăugarea sau scoaterea rufelor

■ Atingeți butonul cu senzor *Start/Stop*.

Articolele vor fi răcite, în funcție de temperatura atinsă și de durata de timp cât au fost uscate.

Dacă în acest timp atingeți din nou butonul cu senzor *Start/Stop*, se va aprinde 0:00.

 Pericol de arsuri:

Nu atingeți peretele posterior al tamburului atunci când adăugați/scoateți rufe din acesta! În tambur temperatura este foarte ridicată.

■ Adăugați rufe sau scoateți o parte din ele.

■ Închideți ușa.

Pentru a continua programul:

(după caz, modificați mai întâi gradul de uscare dorit)

■ Atingeți butonul cu senzor *Start/Stop*.

Durata programului

În urma modificării etapelor de program, timpul rămas indicat pe afișaj poate fi diferit de timpul efectiv de uscare.

Golirea rezervorului de apă condensată

Apa rezultată în urma procesului de uscare este colectată în rezervorul de apă condensată.

Goliți rezervorul de apă condensată după fiecare program de uscare!

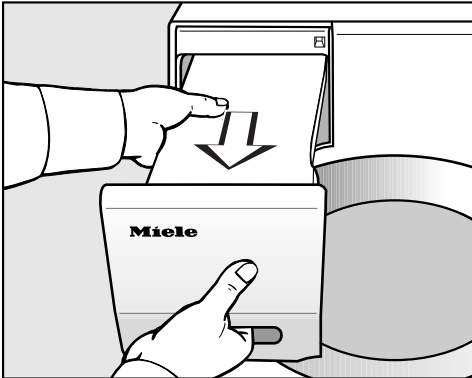
Dacă apa din rezervorul de apă condensată atinge nivelul maxim, se va aprinde indicatorul luminos ☹.

Pentru a șterge☹ cu uscătorul pornit, deschideți și închideți ușa.

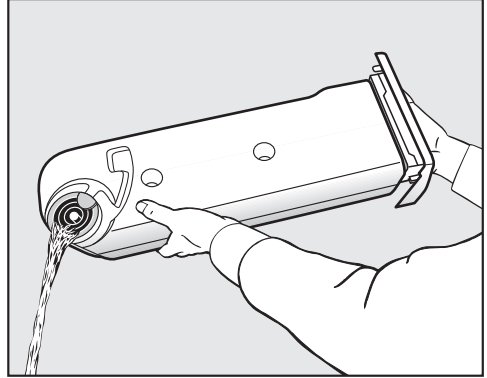
⚠ Pericol de deteriorare a ușii și mânerului din față la scoaterea rezervorului de apă condensată.

Ușa și mânerul din față se pot deteriora.

Închideți întotdeauna ușa complet.



- Trageți rezervorul în afară.
- Scoateți rezervorul de apă condensată orizontal, pentru ca apa să nu se reverse. Apucați rezervorul de apă condensată de mânerul din față și de partea din spate.



- Goliți rezervorul.
- Repuneți rezervorul în uscător.

Poate cauza probleme de sănătate atât oamenilor, cât și animalelor.
Nu beți apa condensată.

Apa condensată poate fi folosită în gospodărie (de exemplu, într-un fier de călcat cu aburi sau într-un aparat de umidificare). Turnați apa printr-o sită fină sau printr-un filtru de hârtie pentru cafea. Astfel vă veți asigura că apa condensată nu mai conține scame sau particule reziduale care ar putea deteriora aceste aparate.

Curățare și întreținere

Filtrele de scame

Acest uscător este dotat cu 2 filtre de scame, poziționate în deschiderea ușii: Filtrul de scame superior și cel inferior captează scamele generate în timpul procesului de uscare.

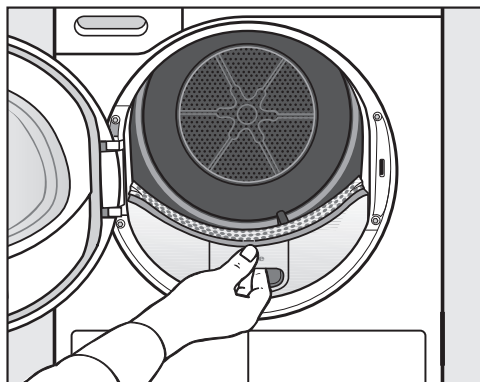
Înlăturarea scamelor vizibile

Curățați suprafețele filtrelor de scame după fiecare ciclu de uscare.

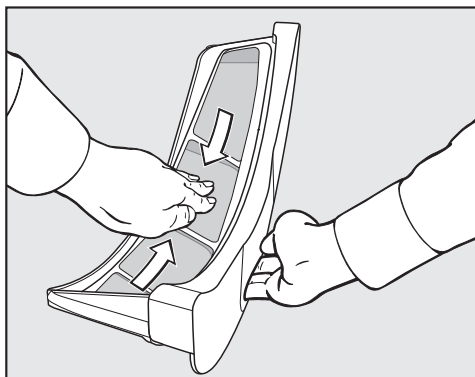
Sfat: Puteți înlătura scamele cu ajutorul unui aspirator, fără a le atinge.

- Deschideți ușa.

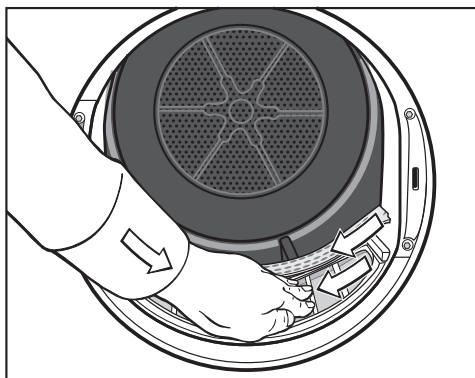
⚠ Flaconul de parfum (dacă folosiți) trebuie mai întâi scos. Citiți capitolul „Flaconul de parfum”.



- Scoateți filtrul superior, trăgându-l în afară.



- Înlăturați scamele (vezi săgețile) . . .



- . . . de pe suprafețele de filtrare ale tuturor filtrelor de scame.
- . . . de pe deflectorul perforat de rufe.
- Repuneți filtrul superior până când auziți că s-a cuplat corect în poziție.
- Închideți ușa.

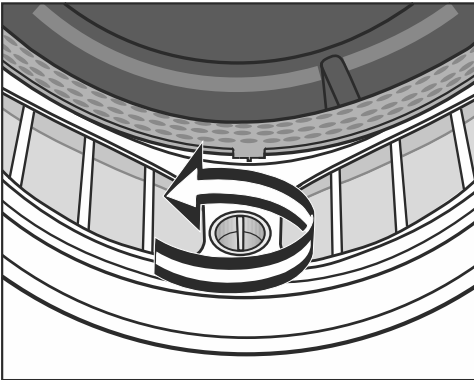
⚠ Dacă filtrele sunt deosebit de încărcate cu scame: citiți informațiile următoare.

Curățarea temeinică a filtrelor de scame și a căilor de ventilare

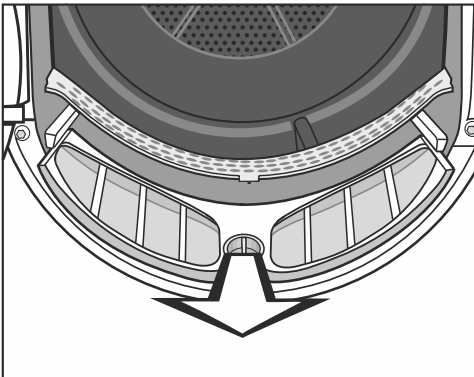
⚠ Efectuați o curățare temeinică dacă durata de uscare s-a prelungit ori suprafețele filtrelor de scame sunt colmatate în mod vizibil.

⚠ La folosirea flaconului de parfum: Înlăturați-l!

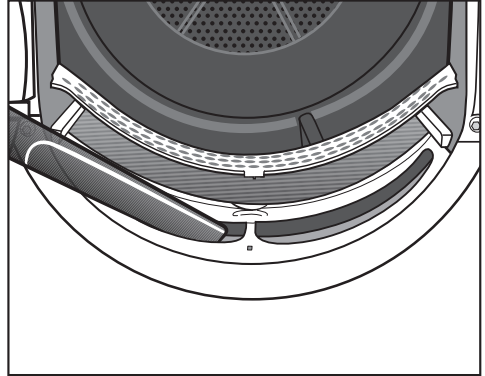
- Scoateți filtrul superior, trăgându-l în afară.



- Rotiți în sensul săgeții discul galben de pe filtrul inferior de scame (până când se decuplează).



- Scoateți filtrul (ținându-l de disc).



- Înlăturați din căile superioare de ventilare scamele vizibile, folosind un aspirator și duza alungită a acestuia.

Curățarea umedă a filtrelor


- Clățiți filtrele sub jet de apă caldă.
- Scuturați filtrele temeinic, apoi uscați-le cu grijă.

⚠ Dacă filtrele sunt încă umede când le repuneți, uscătorul se poate avaria!

- Glisați filtrul inferior de scame în poziție și fixați-l cuplându-i discul galben.
- Glisați filtrul superior de scame în poziție.
- Închideți ușa.

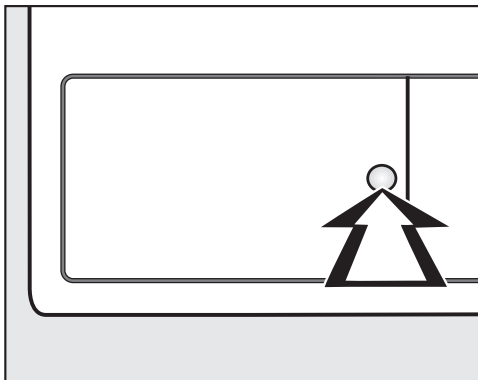
Curățare și întreținere

Filtrul plintei

Filtrul plintei trebuie curățat doar când pe afișaj se aprinde .

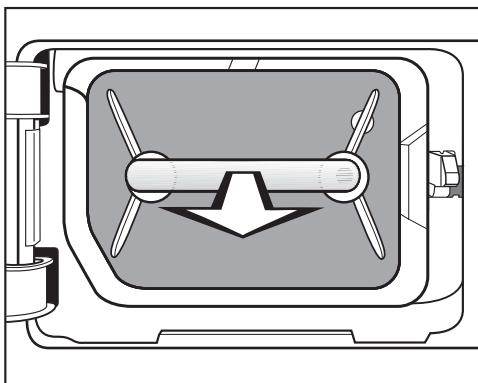
Pentru a șterge  cu uscătorul pornit, deschideți și închideți ușa.

Scoaterea filtrului



- Apăsăți adâncitura rotundă de pe clapeta de accesare a schimbătorului de căldură.

Clapeta va sări din locașul său.

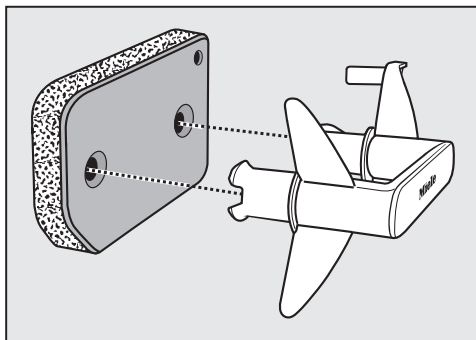


- Prindeți filtrul de mâner și scoateți-l.

La scoaterea filtrului din plintă, știftul de ghidare din partea dreaptă va ieși în afară. Acest știft asigură închiderea

clapetei de accesare a schimbătorului de căldură doar atunci când filtrul este introdus corect.

Curățarea filtrului plintei

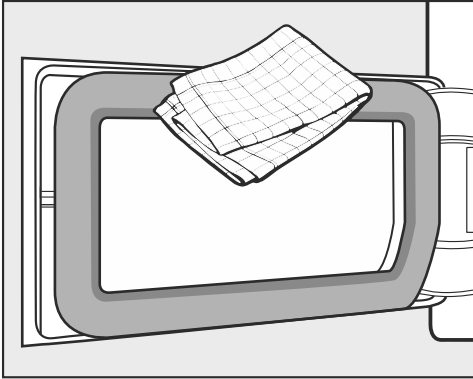


- Scoateți mânerul din filtrul plintei.
- Acumulările puternice de scame pot fi îndepărtate prin răzuire sau cu ajutorul unui aspirator.
- Curățați temeinic filtrul sub jet de apă.
- Apoi stoarceți-l temeinic.

Filtrul plintei nu trebuie repus în uscător dacă este ud. Uscătorul se poate avaria.

- Folosiți o lavetă umedă pentru a înlătura eventualele scame de pe mâner.

Curățarea clapetei filtrului



- Folosiți o lavetă umedă pentru a înlătura scamele. Procedați cu atenție, pentru a nu deteriora garnitura de cauciuc!
- Verificați dacă lamelele de răcire sunt blocate de scame (citiți mai departe).

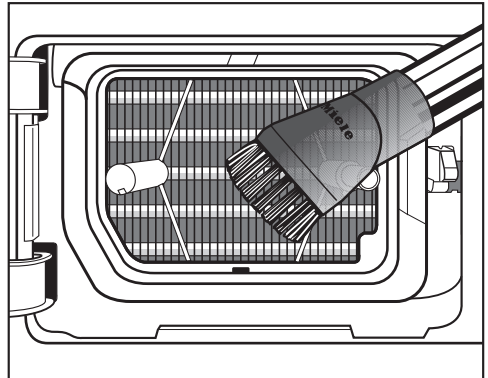
Verificarea schimbătorului de căldură

⚠ Pericol de rănire ca urmare a lamelelor de răcire ascuțite. Vă puteți tăia. Nu atingeți cu mâna lamelele de răcire.

- Verificați dacă s-au acumulat scame.

În cazul unei murdării vizibile:

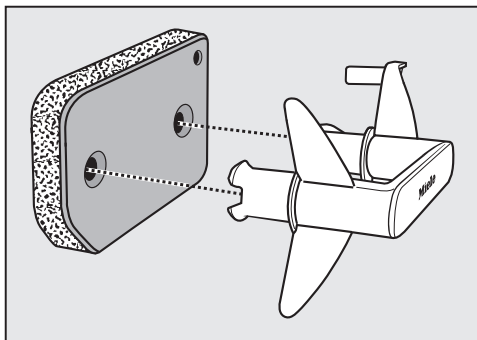
⚠ Pagube ca urmare a unei curățări greșite a schimbătorului de căldură. Dacă lamelele de răcire sunt deteriorate sau îndoite, uscătorul nu usucă suficient. Curățați-le cu un aspirator și o perie de praf. Treceți cu grijă peria peste suprafața lamelelor de răcire ale schimbătorului de căldură, fără a apăsa.



- Înlăturați cu grijă mizeria vizibilă cu un aspirator.

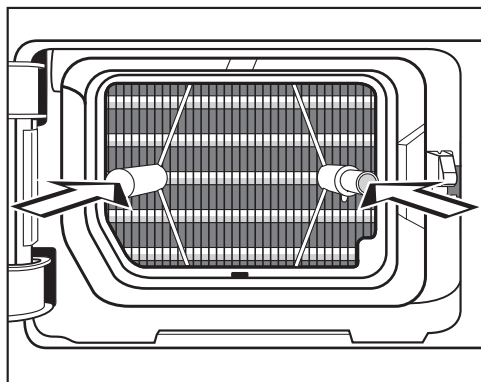
Curățare și întreținere

Introducerea filtrului plintei



- Repuneți filtrul plintei pe mâner. Verificați să fie orientat corect.

Pentru a vă asigura că filtrul este poziționat corect în fața schimbătorului de căldură:



- Introduceți mai întâi mânerul cu filtrul atașat pe cele două știfturi de ghidare:

– Inscricțiunea Miele de pe mâner trebuie să fie lizibilă corect.

- Împingeți filtrul complet în interior.

În același timp, introduceți în interior știftul de ghidare din dreapta.

- Închideți clapeta schimbătorului de căldură.

⚠ Pagube sau uscare inefficientă, atunci când se usucă fără filtrul plintei sau cu clapeta schimbătorului de căldură deschisă.

Acumulările masive de scame pot deteriora permanent uscătorul. Un sistem neetanș duce la o uscare inefficientă.

Puteți utiliza uscătorul doar atunci când filtrul plintei este introdus, iar clapeta schimbătorului de căldură este închisă.

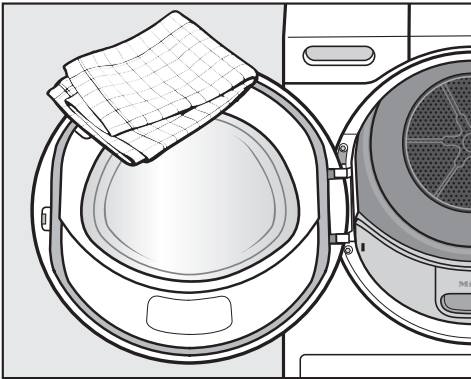
Curățarea uscătorului de rufe

⚠ Deconectați uscătorul de la rețeaua electrică.

⚠ Nu folosiți solvenți, agenți de curățare abrazivi, agenți de curățare pentru sticlă sau universali!

Aceștia pot deteriora suprafețele de plastic și alte componente din cauza substanțelor chimice pe care le conțin.

- Curățați uscătorul cu o lavetă ușor umedă și soluție diluată de apă cu săpun sau detergent de vase.



- Curățați garnitura de etanșare de pe partea interioară a ușii de jur împrejur cu o lavetă umedă.
- Ștergeți toate componentele cu o lavetă uscată și moale.
- Tamburul și celelalte componente din inox pot fi curățate cu un agent de curățare special pentru inox, însă acest lucru nu este neapărat necesar.

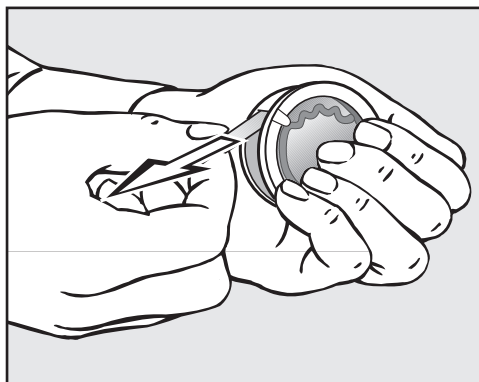
Flaconul de parfum

Folosiți flaconul de parfum (accesoriu opțional) dacă doriți să conferiți rufelor dumneavoastră un parfum deosebit.

⚠ Citiți mai întâi capitolul „Indicații de siguranță și avertizări“, secțiunea „Utilizarea flaconului de parfum (accesoriu opțional)”.

Introducerea flaconului de parfum

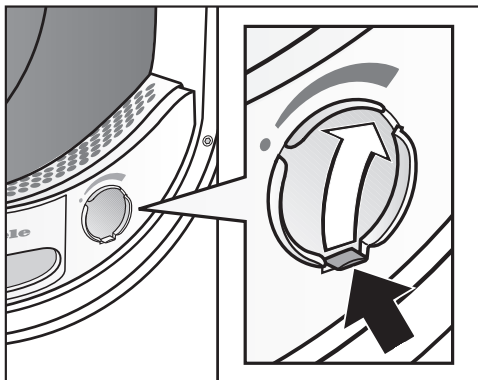
Țineți flaconul în mână doar conform imaginii. Nu îl înclinați și nu îl răsturnați, deoarece parfumul se va scurge din flacon.



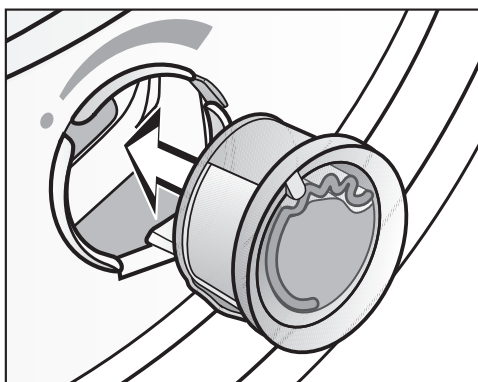
- Țineți flaconul ferm în mână – pentru a preveni deschiderea sa accidentală!
- Înlăturați sigiliul de protecție.
- Deschideți ușa uscătorului.

Flaconul de parfum trebuie introdus în filtrul superior de scame. Acesta este prevăzut cu o deschidere în partea dreaptă, lângă mâner.

⚠ Dacă nu folosiți un flacon de parfum: Capacul glisant trebuie să fie întotdeauna închis (mânerul mic al capacului trebuie să fie apăsat complet până jos).

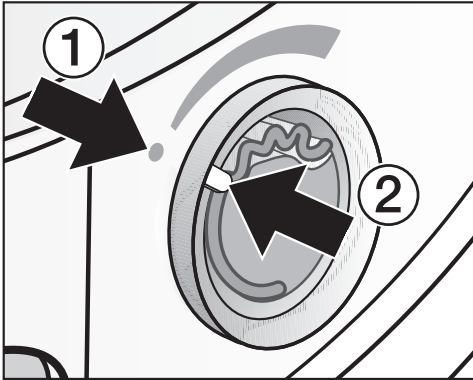


- Deschideți capacul glisant ținându-l de mâner, până când mânerul ajunge în partea dreaptă sus.

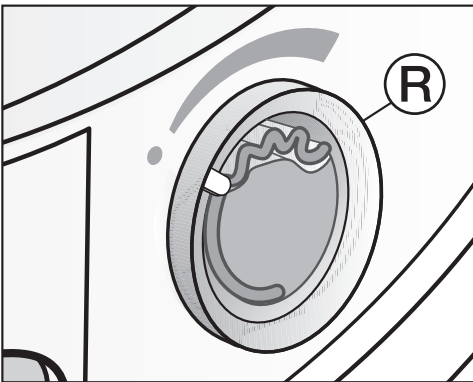


- Introduceți flaconul de parfum în deschidere, până când se cuplează în poziție.

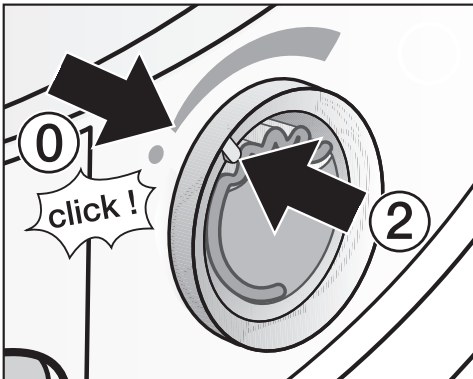
Flaconul de parfum



Marcajele ① și ② trebuie să fie aliniate.



■ Rotiți inelul exterior **R** puțin spre dreapta.

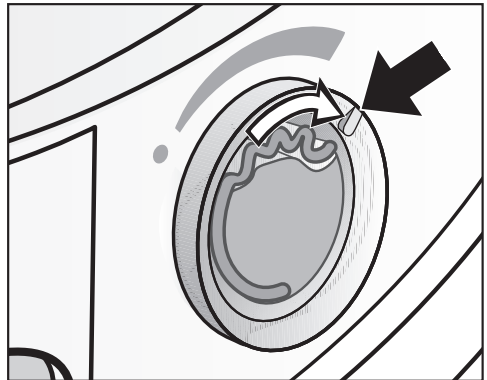


– Veți simți o ușoară rezistență și veți auzi un „click” ușor.

Marcajul ② trebuie să se afle în poziția ①: aceasta este poziția în care veți simți că opune rezistență.

Înainte de uscarea rufelor

Puteți selecta intensitatea parfumului.



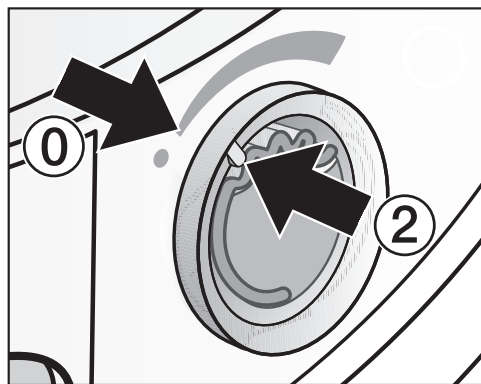
■ Rotiți inelul exterior spre dreapta: Cu cât deschideți mai mult flaconul, cu atât parfumul va fi mai intens.

Pentru ca parfumul să fie eliberat asupra rufelor în mod eficient, este nevoie ca acestea să fie umede, iar procesul de uscare să aibă o durată mai îndelungată, cu suficient transfer de căldură. Parfumul se va simți și în încăpere în timpul programului de uscare.

Flaconul de parfum

După uscarea rufelor

Evitați consumarea inutilă a parfumului:

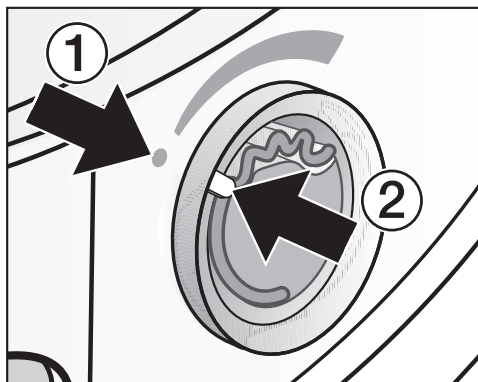


- Rotiți inelul exterior spre stânga, până când marcajul ② ajunge în poziția ①.
- Veți simți o ușoară rezistență.

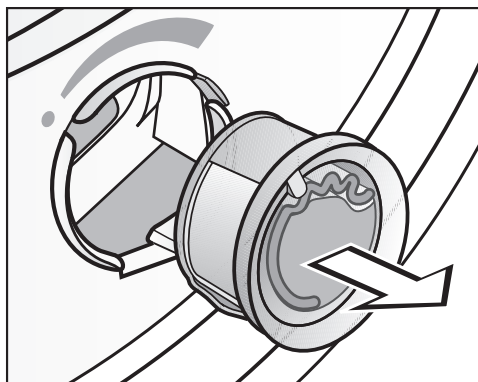
Dacă periodic doriți să uscați rufe fără a le adăuga parfum: Înlăturați flaconul de parfum și păstrați-l în ambalajul original, până când doriți să îl utilizați din nou.

Înlocuirea flaconului de parfum

Când parfumul nu mai este suficient de intens:

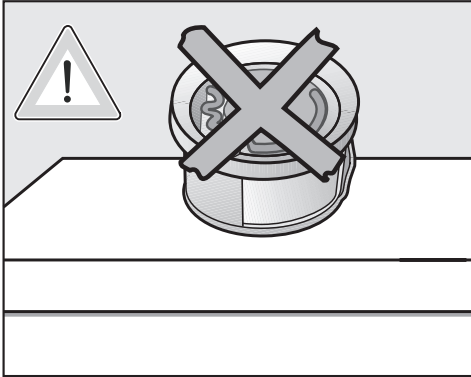


- Rotiți inelul exterior spre stânga, până când marcajele ① și ② se aliniază.



- Înlocuiți flaconul de parfum.

Puteți achiziționa flacoane de parfum de la reprezentanța sau Serviciul de asistență tehnică Miele, ori prin Internet.



- când cumpărați flacoane de parfum noi: Înlăturați sigiliul de protecție doar imediat înainte de utilizare.

Curățarea filtrelor de scame

Intensitatea parfumului de va diminua dacă filtrele de scame și filtrul plintei nu sunt curate!

⚠ Flaconul de parfum trebuie înlăturat înainte de curățarea filtrului de scame.

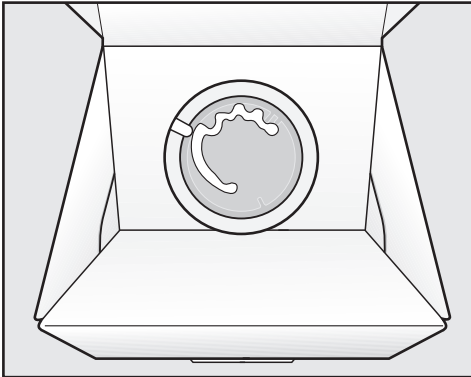
⚠ Pentru a împiedica scurgerea parfumului din flacon:

Când nu utilizați flaconul, depozitați-l doar în ambalajul original (citiți mai sus)!

- Curățați filtrele de scame și filtrul plintei: Citiți capitolul „Curățare și întreținere”.

⚠ Nu așezați niciodată flaconul pe vreo suprafață: parfumul se va scurge!

Păstrați flaconul de parfum doar în ambalajul său original








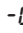
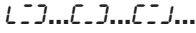
- Când depozitați flaconul de parfum cât timp nu îl folosiți (de exemplu, în timpul curățării filtrului de scame): Nu depozitați ambalajul original pe laterale ori cu capul în jos, deoarece parfumul se va scurge.
- păstrați într-un loc răcoros și uscat
- feriți de lumina razelor solare

Ghid pentru soluționarea problemelor

Cu ajutorul ghidului de mai jos veți putea remedia majoritatea problemelor și defecțiunilor care pot interveni în timpul utilizării obișnuite a mașinii. Astfel veți putea economisi timp și bani, deoarece nu va mai fi nevoie să contactați Serviciul de asistență tehnică.

Tabelele de mai jos vă vor ajuta să găsiți și să înlăturați cauza unei defecțiuni sau a unei probleme.

Indicatori de verificare și atenționări

Problemă	Cauză posibilă și remediere
 se aprinde după anularea unui program; se emite un semnal sonor.	Rezervorul de apă condensată este plin sau furtunul de evacuare este răsucit. <ul style="list-style-type: none">■ Goliți rezervorul de apă condensată.■ Verificați furtunul de evacuare.■ Consultați capitolul „Curățare și întreținere“. Oprire  <ul style="list-style-type: none">■ Deschideți și închideți ușa (cu uscătorul pornit).
 se aprinde la finalul programului	S-a produs o acumulare de scame. <ul style="list-style-type: none">■ Curățați filtrele de scame.■ Curățați filtrul plintei.■ Consultați capitolul „Curățare și întreținere“. Oprire  <ul style="list-style-type: none">■ Deschideți și închideți ușa (cu uscătorul pornit). Eventuala aprindere a  poate fi rezolvată de către dvs.: consultați capitolul „Funcții programabile“, secțiunea „P20 Afișajul orificiilor de ventilare“.
 se va aprinde	Selectorul de programe a fost mutat din poziția inițială. <ul style="list-style-type: none">■ Selectați programul ales inițial, apoi durata reziduală va fi din nou afișată.
La final de program clipească bare: 	Programul s-a terminat, însă rufele continuă să fie răcite. <ul style="list-style-type: none">■ Puteți scoate rufele și le puteți răsfira, sau le puteți lăsa mai departe în uscător pentru a se răci.

Ghid pentru soluționarea problemelor

Problemă	Cauză posibilă și remediere
După pornirea uscătorului, pe afișaj clipește / este aprins continuu --- și nu puteți selecta niciun program	<p>S-a activat accesul prin cod.</p> <ul style="list-style-type: none"> ■ Citiți capitolul „Funcții programabile“, secțiunea „P07 Codul PIN“.
F și 055 clipesc după o întrerupere a programului, se aude un semnal sonor	<p>S-a produs o acumulare semnificativă de scame.</p> <ul style="list-style-type: none"> ■ Curățați filtrele de scame. ■ Curățați filtrul plintei. ■ Curățați orificiile de ventilare: zona de circulație a aerului de sub filtrul plintei și schimbătorul de căldură. ■ Consultați capitolul „Curățare și întreținere“. <p>Oprire F 055:</p> <ul style="list-style-type: none"> ■ Opriți uscătorul și porniți-l din nou.
F și o altă combinație de cifre clipesc după o întrerupere a programului, se aude un semnal sonor	<p>Nu reușiți să identificați cauza problemei.</p> <ul style="list-style-type: none"> ■ Opriți uscătorul și porniți-l din nou. ■ Porniți un program. <p>Dacă programul se oprește din nou și apare un mesaj de eroare, există o defecțiune. Contactați Serviciul de asistență tehnică Miele.</p>
0:00 se aprinde și programul a fost oprit, se aude un semnal sonor	<p>Rufele s-au distribuit neuniform sau s-au înfășurat.</p> <ul style="list-style-type: none"> ■ Separați rufele și eventual scoateți o parte din ele. ■ Opriți uscătorul și porniți-l din nou. ■ Porniți un program.

Ghid pentru soluționarea problemelor

Un rezultat de spălare nesatisfăcător

Problemă	Cauză posibilă și remediere
Rufele nu sunt uscate satisfăcător.	<p>Ați încărcat țesături de diferite tipuri.</p> <ul style="list-style-type: none">■ Finalizați uscarea folosind programul <i>Aer cald</i>.■ Data viitoare selectați un program mai potrivit. <p>Sfat: puteți ajusta individual gradele de uscare ale unor programe. Consultați capitolul „Funcții programabile“, secțiunile „<i>P01</i> Grade de uscare Bumbac“, „<i>P02</i> Grade de uscare Întreținere ușoară“.</p>
Rufele sau pernele umplute cu puf degajă un miros neplăcut în urma uscării	<p>Rufele au fost spălate cu prea puțin detergent. Puful are tendința de a emana un miros specific în contact cu căldura.</p> <ul style="list-style-type: none">■ Lenjerie: spălați cu suficient detergent■ Perne: lăsați-le să se aerisească în aer liber, nu în uscător■ Dacă preferați un anumit miros, utilizați la uscare flaconul cu parfum (disponibil ca accesoriu opțional).
După uscare, articolele din fibre sintetice sunt încărcate electrostatic	<p>Fibrele sintetice au tendința de a se încălca electrostatic.</p> <ul style="list-style-type: none">■ Sarcina electrostatică din timpul uscării poate fi redusă adăugând balsam de rufe la ultima clătire a programului de spălare.
S-au acumulat scame	<p>În timpul procesului de uscare, de pe rufe se desprind scame, care sunt în general rezultatul frecării produse în timpul purtării și al spălării articolelor. Solicitarea uscătorului este relativ redusă.</p> <p>Scamele sunt colectate de filtrele de scame și de filtrul plintei și pot fi ușor îndepărtate.</p> <ul style="list-style-type: none">■ Citiți capitolul „Curățare și întreținere“.

Ghid pentru soluționarea problemelor

Alte probleme

Problemă	Cauză posibilă și remediere
Procesul de uscare durează prea mult sau chiar se oprește*	Este prea cald în încăperea unde funcționează uscătorul. <ul style="list-style-type: none"> ■ Aerisiți bine încăperea.
	Pot exista blocaje cauzate de resturi de detergent, fire de păr și scame fine. <ul style="list-style-type: none"> ■ Curățați filtrele de scame și filtrul plintei. ■ Îndepărtați camele vizibile din spatele clapetei schimbătorului de căldură (consultați capitolul „Curățare și întreținere“, secțiunea „Filtrul plintei“).
	Grilajul din dreapta jos este blocat. <ul style="list-style-type: none"> ■ Înlăturați coșul de rufe sau alte obiecte care blochează fantele.
	Filtrele de scame și filtrul plintei au fost repuse în uscător în stare umedă. <ul style="list-style-type: none"> ■ Filtrele de scame și filtrul plintei trebuie să fie complet uscate înainte să fie repuse.
	Rufele nu au fost centrifugate suficient. <ul style="list-style-type: none"> ■ Pe viitor centrifugați rufele la o viteză mai mare de centrifugare.
	Tamburul este prea plin. <ul style="list-style-type: none"> ■ Nu depășiți cantitatea maximă de rufe permisă pentru programul selectat.
	Piesele metalice (de ex. fermoarele) nu au permis uscătorului să înregistreze nivelul corect de umiditate a rufelor. <ul style="list-style-type: none"> ■ Pe viitor deschideți fermoarele. ■ Dacă problema reapare, uscați articolele cu fermoare lungi folosind doar programul <i>Aer cald</i>.
	* Înaintea pornirii unui nou program: <ul style="list-style-type: none"> ■ Opriți uscătorul și porniți-l din nou.
Se aud zgomote în timpul funcționării (zumzete/bârâituri)	Aceasta nu este o defecțiune! Compresorul a intrat în funcțiune. Acestea sunt zgomote firești emise de aparat în timpul funcționării compresorului.

Ghid pentru soluționarea problemelor

Problemă	Cauză posibilă și remediere
Nu puteți porni niciun program	<p>Nu puteți identifica nicio cauză evidentă.</p> <ul style="list-style-type: none">■ Introduceți ștecărul în priză.■ Porniți uscătorul.■ Închideți ușa uscătorului.■ Verificați siguranța instalației din locuință. <p>Cădere de tensiune? După revenirea tensiunii, programul va continua să ruleze în mod automat.</p>
Mai clipește doar butonul cu senzor <i>Start/Stop</i>.	<p>La 10 minute după terminarea programului butonul cu senzor <i>Start/Stop</i> începe să se aprindă intermitent, iar elementele de afișare sunt stinse pentru a economisi energie. Aceasta nu este o eroare, ci o funcționare corespunzătoare.</p> <p>Dacă programul a atins etapa Anti-șifonare, tamburul se va roti periodic.</p> <ul style="list-style-type: none">■ Atingeți un buton cu senzor pentru a activa elementele de afișare. <p>Consultați capitolul „Funcții programabile“, secțiunea „// Oprirea panoului de comandă“.</p>
Uscătorul se oprește după terminarea programului	<p>Acest uscător se oprește automat: economie de energie. Nu s-a produs o defecțiune, ci este modul firesc de funcționare al aparatului.</p> <ul style="list-style-type: none">■ Selectați un program pentru a porni uscătorul. <p>Sfat: Puteți să modificați acest lucru. Consultați capitolul „Funcții programabile“, secțiunea „Pl2 Oprirea uscătorului“.</p>
Becul interior al tamburului nu se aprinde	<p>Iluminatul interior al tamburului se stinge automat ...</p> <ul style="list-style-type: none">... la închiderea ușii.... la deschiderea ușii, după câteva minute (pentru a economisi energie electrică). <p>Iluminatul interior al tamburului se aprinde la deschiderea ușii, dacă uscătorul este pornit.</p>

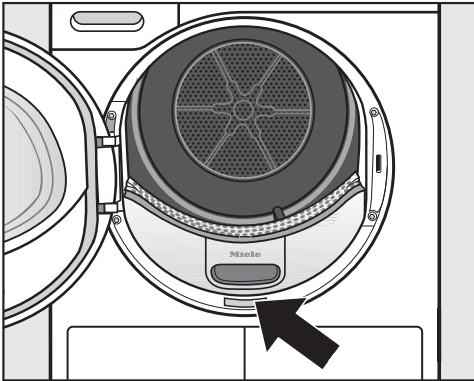
Contact în caz de defecțiuni

În cazul oricăror defecțiuni pe care nu le puteți remedia dumneavoastră, vă rugăm să contactați reprezentanța Miele sau Serviciul de asistență tehnică Miele.

Datele de contact ale Serviciului de asistență tehnică Miele sunt trecute la finalul acestor documente.

Când contactați Serviciul de asistență tehnică, vă rugăm să precizați modelul și seria aparatului. Ambele informații pot fi găsite pe eticheta cu date tehnice.

Găsiți eticheta cu date tehnice atunci când deschideți ușa uscătorului:



Accesorii opționale

Puteți achiziționa accesorii opționale pentru acest uscător de rufe de la reprezentanța sau Serviciul de asistență tehnică Miele.

Acestea, cât și multe alte produse interesante, pot fi comandate și prin Internet.

Coș pentru uscarea rufelor

Cu ajutorul coșului pentru uscarea rufelor, puteți usca sau aerisi articole care nu pot fi supuse solicitărilor mecanice.

Flaconul de parfum

Utilizați flaconul cu parfum la uscare atunci când doriți ca rufele să aibă un anumit miros.

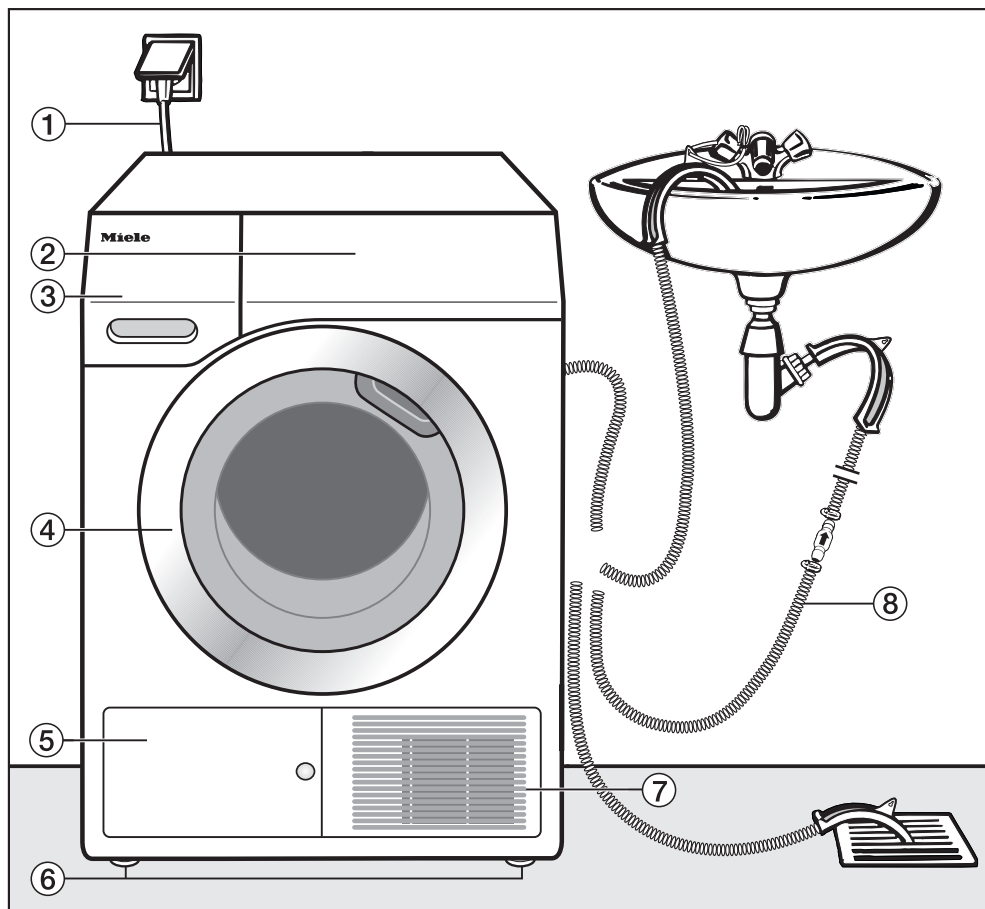
Garanție

Perioada de garanție a cuptorului este de 2 ani.

Mai multe informații puteți găsi în Condițiile de garanție livrate împreună cu produsul.

Amplasare și racordare

Vedere frontală



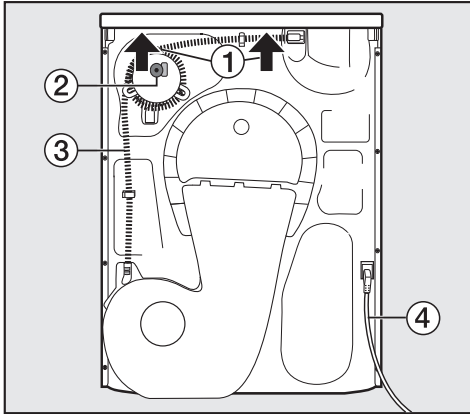
- ① Cablu de alimentare
- ② Panoul de comandă
- ③ Rezervor de apă condensată (a se goli după fiecare uscare)
- ④ Ușă (a nu se deschide în timpul uscării)
- ⑤ Clapetă aferentă schimbătorului de căldură (a nu se deschide în timpul uscării)
- ⑥ patru picioare reglabile pe înălțime
- ⑦ Deschidere pentru admisia aerului rece (a nu se bloca cu diverse obiecte, de exemplu coșuri de rufe)
- ⑧ Furtun de scurgere externă pentru apa condensată

Vedere din spate

În funcție de modelul uscătorului, furtunul de evacuare, pentru apa condensată din spatele uscătorului, poate fi diferit.

Model 1

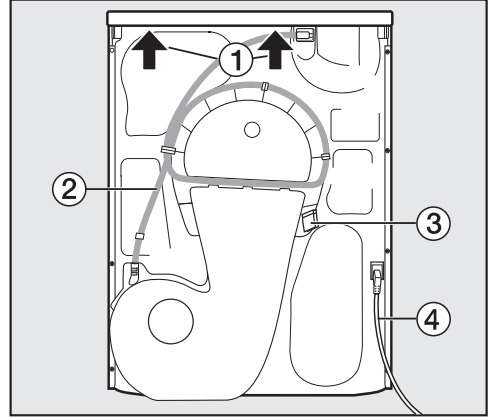
Furtunul de evacuare ③ pentru apa condensată este înfășurat în partea superioară stânga. Accesoriile ② pentru furtunul de scurgere externă pentru apa condensată sunt atașate de uscător.



- ① Capac proeminent cu mână pentru prinderea aparatului la transport (vezi săgețile)
- ② Accesoriile pentru furtunul de scurgere externă pentru apa condensată: colier pentru furtun, adaptor și suport pentru furtun
- ③ Furtun de evacuare pentru apa condensată
- ④ Cablu de alimentare

Model 2

Furtunul de evacuare ② pentru apa condensată este înfășurat în partea de mijloc din spatele uscătorului. Accesoriile pentru furtunul de scurgere externă pentru apa condensată sunt atașate.



- ① Capac proeminent cu mână pentru prinderea aparatului la transport (vezi săgețile)
- ② Furtun de evacuare pentru apa condensată
- ③ Câlig pentru înfășurarea cablului de alimentare în vederea transportului
- ④ Cablu de alimentare

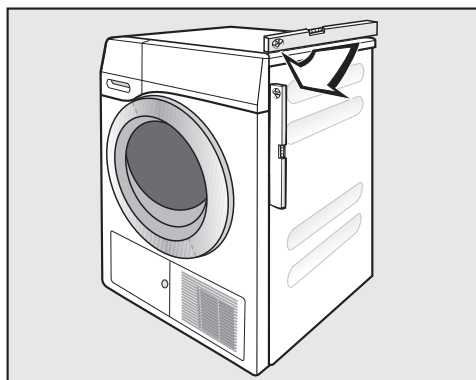
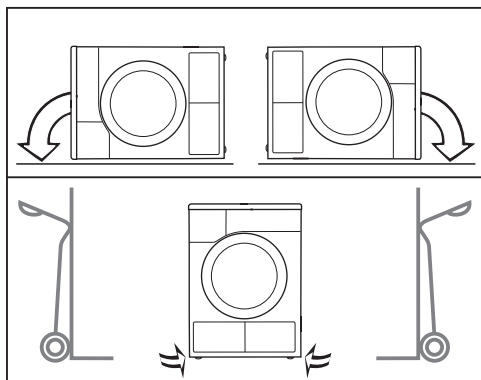
Transportarea uscătorului

⚠ Vătămări corporale și daune materiale provocate de transportul necorespunzător.

Dacă uscătorul se răstoarnă, vă puteți răni și pot fi generate daune materiale.

Pe timpul transportului aveți grijă ca uscătorul să aibă o poziție stabilă.

Amplasare și racordare



- Dacă transportați uscătorul în poziție culcată: așezați-l doar pe peretele lateral stâng sau drept.
- Dacă transportați uscătorul în poziție verticală: dacă folosiți o lisă, transportați uscătorul tot pe peretele lateral stâng sau drept.

Transportarea uscătorului la locul de amplasare

⚠ Fixarea posterioară a capacului poate deveni friabilă ca urmare a unor cauze externe.

Capacul se poate rupe atunci când este apucat.

Verificați poziția fixă a suportului capacului, înainte de a apuca de capac.

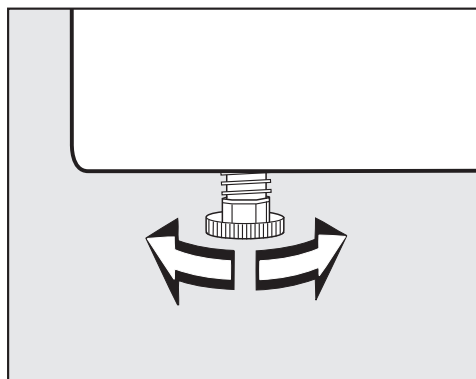
- Transportați uscătorul de picioarele frontale și de capac.

Instalare

Aducerea la nivel a uscătorului

Verificați ca după instalare ușa uscătorului să se poată deschide ușor și să nu vină în contact cu alte uși blocabile, uși glisante sau uși care se închid în direcția opusă.

Uscătorul trebuie să fie perfect echilibrat pe orizontală pentru a funcționa corect și în condiții de siguranță.



Picioarele reglabile pot fi ajustate pentru a compensa eventualele denivelări ale pardoselii.

Repaus după instalare

⚠ Daune la uscător provocate de punerea în funcțiune prematură.

Se poate deteriora pompa de caldura.

După instalare, așteptați o oră înainte de a pune uscătorul în funcțiune.

Ventilare

Fantele de admisie a aerului rece din partea frontală a uscătorului nu trebuie blocate sau acoperite. În caz contrar se va împiedica ventilarea eficientă pentru răcirea schimbătorului de căldură.

Spațiul de ventilare dintre baza uscătorului și podea nu trebuie acoperit cu plinte ornamentale, covoare cu fir lung etc. În caz contrar nu se va asigura pătrunderea unei cantități suficiente de aer sub uscător.

Aerul cald eliminat de uscător în urma răcirii schimbătorului de căldură măjorează temperatura aerului din încăperea. De aceea, este foarte important să asigurați o bună aerisire a încăperii, de ex. deschizând o fereastră. În caz contrar, se vor prelungi duratele programelor de uscare (și se va majora consumul energetic).

Înainte să deplasați din nou uscătorul

După fiecare utilizare, se va acumula o cantitate mică de apă condensată în jurul pompei. Această apă se poate revărsa dacă uscătorul este înclinat în timpul transportului. Recomandare: Este indicat să rulați programul *Aer cald* timp de aprox. 1 minut înainte de a deplasa uscătorul. Resturile de apă condensată vor ajunge astfel în rezervorul de apă condensată (pe care îl puteți scoate și goli) sau vor fi eliminate prin furtunul de evacuare.

Cerințe suplimentare de instalare

Instalarea sub un blat

Acest uscător poate fi instalat sub un blat.

Defect al aparatului ca urmare a acumulării de căldură.

Asigurați-vă că există posibilitatea de evacuare a curentului de aer cald care iese din aparat.

- Nu este posibilă demontarea capacului.
- Priza electrică trebuie să fie amplasată într-un loc accesibil, în apropierea uscătorului.
- Este posibil ca timpii de uscare să se prelungească ușor.

Accesorii opționale

Kit de supraetajare mașină de spălat-uscător

Uscătorul poate fi combinat cu o mașină Miele de spălat rufe, într-o unitate supraetajată. Pentru aceasta, aveți nevoie de un kit de supraetajare Miele corespunzător modelului dumneavoastră de uscător.

- Soclu

Uscătorul poate fi instalat pe un soclu cu sertar.

Amplasare și racordare

Evacuarea apei condensate

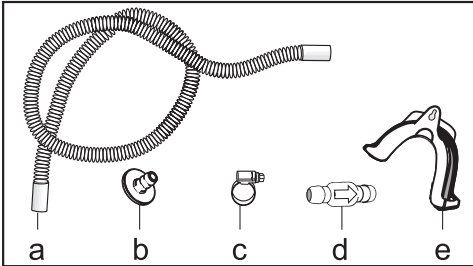
Observații generale

În timpul procesului de uscare, apa condensată ajunge în rezervor prin furtunul de evacuare din spatele uscătorului.

Apa condensată poate fi evacuată și direct spre exterior prin furtunul de evacuare de pe partea posterioară a uscătorului. În acest caz, rezervorul de apă condensată nu mai trebuie golit.

Lungime furtun: 1,49 m
Înălțime max. de pompare: 1,50 m
Lungime max. de evacuare: 4,00 m

Accesorii pentru evacuare



- furnizate: adaptor (b), colier pentru furtun (c), suport pentru furtun (e);
- opționale, disponibile la Miele: kitul „supapă unisens“ pentru evacuarea în exterior a apei condensate. Supapa unisens (d), furtunul de prelungire (a) și colierele (c) sunt livrate împreună cu aparatul.

Condiții de instalare speciale cu supapă unisens

⚠ Daune provocate de condensul care se scurge înapoi în aparat. Apa poate să curgă sau să fie aspirată înapoi în uscător. Daunele pot afecta uscătorul precum și locul de amplasare.

Folosiți supapa unisens dacă scufundați capătul furtunului în apă sau îl conectați la diverse racorduri de apă.

Înălțime maximă de pompare cu supapă unisens: 1,00 m

Este nevoie de o supapă unisens în următoarele situații:

- Racordare la ramificația scurgerii chiuvetei sau la o scurgere în podea, atunci când capătul furtunului este scufundat în apă.
- Racordare la ramificația scurgerii chiuvetei.
- Diverse posibilități de racordare, dacă uscătorul este racordat la un sistem de scurgere folosit deja de un alt aparat, de ex. o mașină de spălat vase sau rufe.

Dacă supapa unisens este montată greșit, evacuarea nu este posibilă. Montați supapa unisens cu săgeata îndreptată în direcția de curgere a apei.

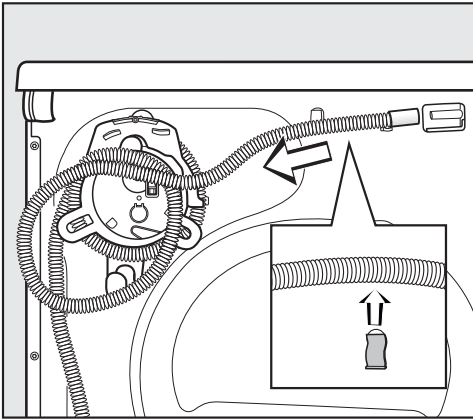
Amplasarea furtunului de evacuare

⚠ Deteriorarea furtunului de evacuare din cauza manipulării necorespunzătoare.

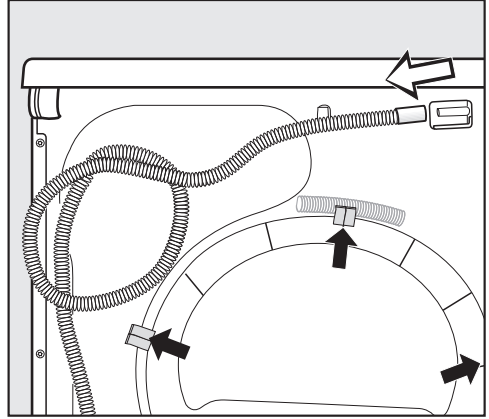
Deteriorarea furtunului de evacuare poate cauza scurgeri de apă.

Nu trageți excesiv de furtunul de evacuare, nu îl întindeți și nu îl răsuciți.

În furtun va exista o cantitate mică de apă reziduală. Pregătiți un recipient pentru a colecta apa.

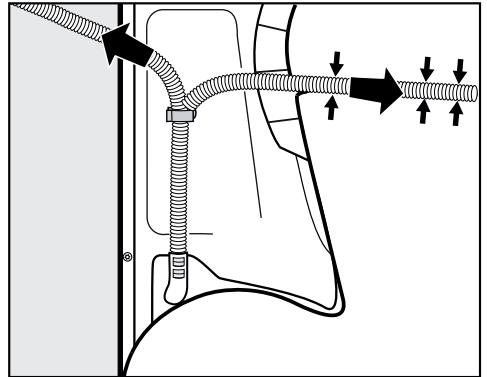


Model 1



Model 2

- Scoateți furtunul din racord.
- Desfaceți furtunul și scoateți-l cu grijă din clemele de fixare.
- Lăsați apa reziduală să se scurgă în recipient.



- Așezați furtunul în partea stângă sau dreaptă, după caz.
- Dacă îl așezați spre dreapta, îl puteți ghida prin canelură.
- Lăsați furtunul prins în clema inferioară pentru a preveni răsucirea sa accidentală.

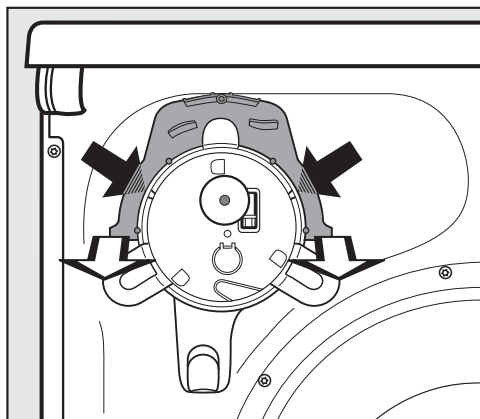
Amplasare și racordare

Exemple: apa condensată este evacuată

Imaginile prezintă scoaterea accesoriilor pentru furtunul de scurgere externă pentru apa condensată pentru Modelul 1. Pentru Modelul 2 accesoriile pentru furtunul de scurgere externă pentru apa condensată sunt livrate nemontate.

– Evacuarea apei printr-o chiuvetă sau scurgere în podea

Folosiți suportul arcuit, pentru a preveni răsucirea furtunului de evacuare.



- Apăsați cu degetele mari micuțele cleme din partea stângă și dreaptă a suportului arcuit (vezi săgețile de culoare închisă) și ...
- ... înlăturați apoi suportul arcuit trăgându-l în față (vezi săgețile de culoare deschisă).*

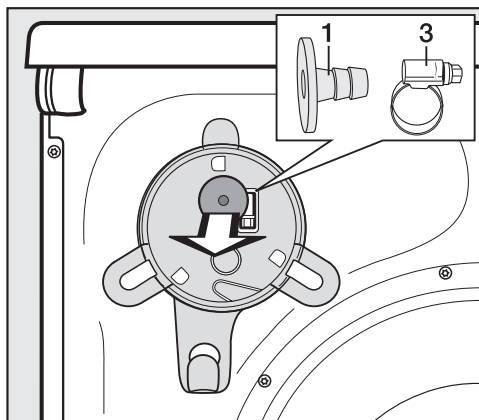
⚠ Dacă doriți să evacuați apa într-o chiuvetă, va trebui să fixați furtunul, de exemplu legându-l de un robinet, pentru a vă asigura că nu se dislocă în timpul utilizării: consultați imaginea Vedere frontală.

În caz contrar, apa se poate vărsa, provocând pagube.

- Supapa unisens poate fi montată în capătul furtunului de evacuare.

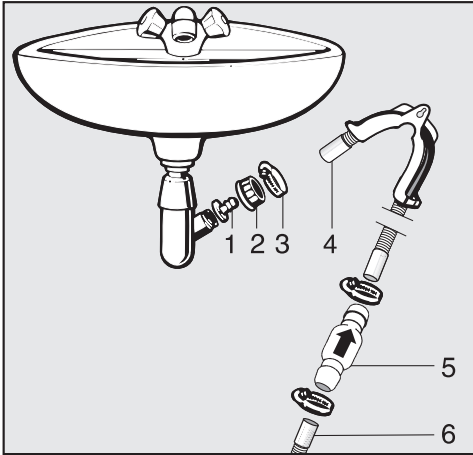
* Suportul arcuit poate fi repus ulterior, în cazul în care apa condensată nu mai trebuie evacuată spre exterior.

– Conectare directă la un sifon de chiuvetă



- Înlăturați următoarele din partea de sus a peretelui posterior al uscătorului: adaptorul **1** și colierul **3** din spatele acestuia.
- Racordați furtunul conform descrierii de la pagina următoare.

Amplasare și racordare



1. Adaptor
2. Piulița ramificației
3. Colier
4. Capătul furtunului (fixat în suportul pentru furtun)
5. Supapă unisens
6. Furtun de evacuare al uscătorului

- Fixați adaptorul **1** cu piulița **2** în sifonul chiuvetei.
Dacă această piuliță are în interior un capac plat, scoateți mai întâi capacul.
- Atașați capătul furtunului **4** la adaptorul **1**.
- Utilizați suportul pentru furtun.
- Strângeți colierul **3** direct în spatele piuliței, folosind o șurubelniță.
- Montați supapa unisens **5** pe furtunul de evacuare **6** al uscătorului.

Supapa unisens **5** se montează astfel încât să fie în poziția corectă (vezi săgeata de pe supapa unisens).

- Fixați supapa unisens folosind colierele.

Amplasare și racordare

Conectare la rețeaua electrică

La livrare, aparatul este dotat cu un cablu de alimentare și ștecăr, pentru conectare la rețeaua electrică.


Accesibilitatea ștecărului trebuie asigurată în permanență, pentru ca uscătorul să poată fi deconectat de la alimentarea cu energie electrică de la rețea.

Aparatul poate fi conectat doar la o instalație electrică fixă conform standardului VDE 0100.

Nu conectați niciodată aparatul la rețeaua electrică printr-un prelungitor sau triplu-ștecăr. Acestea nu garantează siguranța necesară a aparatului (de exemplu, pericol de supraîncălzire).

Datele de conectare la rețeaua electrică sunt trecute pe eticheta cu date tehnice a aparatului. Verificați ca datele de pe eticheta cu date tehnice să corespundă parametrilor instalației electrice din locația de instalare.

Date de consum

	Încărcare ¹	Viteză centrifugare finală a mașinii de spălat de uz casnic	Umiditate reziduală	Energie	Durată
	kg	rpm	%	kWh	min
Bumbac 	8,0 4,0	1000 1000	60 60	1,41 0,78	177 106
Bumbac Uscare normală	8,0 8,0 8,0	1200 1400 1600	53 50 44	1,25 1,20 1,05	160 152 136
Bumbac Uscat normal incl. Acțiune blândă+	8,0	1000	60	1,47	188
Bumbac Călcare manuală	8,0 8,0 8,0 8,0	1000 1200 1400 1600	60 53 50 44	1,20 1,05 1,00 0,85	154 135 126 107
Întreținere ușoară Uscat normal	4,0	1200	40	0,48	71
Întreținere ușoară Uscat normal incl. Acțiune blândă+	4,0	1200	40	0,48	71
Impermeabilizare	2,5	800	50	0,82	117
Lână finisare	2,0	1000	50	0,02	5
Express Uscare normală	4,0	1000	60	0,82	114
Cămăși Uscare normală	2,0	600	60	0,45	71
Denim Uscare normală	3,0	900	60	1,00	146
Outdoor Uscare normală	2,5	800	50	0,55	82
¹ Greutatea rufelor uscate					
² Program de testare conform Regulamentului 392/2012/UE cu privire la cerințele de etichetare energetică măsurată conform EN 61121					
Toate datele nemarcate cu asterisc au fost calculate folosind standardul EN 61121					
Consum de putere în stare oprită:				0,4 W	
Consum energetic în stare pornită:				1,5 W	

Notă pentru testele de comparație

Înainte de a testa conform EN 61121, uscați 3 kg de rufe din bumbac cu 70% umiditate reziduală conform standardului de mai sus, folosind programul *Bumbac Uscat normal*.

Datele de consum pot varia față de valorile nominale trecute mai sus, în funcție de cantitatea rufelor încărcate, tipul țesăturilor, nivelul de umiditate reziduală după centrifugare, fluctuațiile de tensiune din rețeaua electrică.

Date tehnice

Înălțime	850 mm
Lățime	596 mm
Adâncime	636 mm
Adâncime cu ușa deschisă	1054 mm
Adecvat pentru încastrare sub un blat	da
Adecvat pentru supraetajare	da
Greutate	aprox. 62 kg
Volum tambur	120 l
Capacitate maximă	8,0 kg (greutatea rufelor uscate)
Capacitate rezervor de apă condensată	4,8 l
Lungime furtun de evacuare	1,49 m
Înălțime maximă de pompare	1,50 m
Lungime maximă de pompare	4,00 m
Lungime cablu de alimentare	2,00 m
Tensiune	consultați eticheta cu date tehnice
Putere instalată	consultați eticheta cu date tehnice
Amperaj	consultați eticheta cu date tehnice
Certificate de testare acordate	consultați eticheta cu date tehnice
Consum de energie	citiți capitolul „Date de consum“
LED-uri	Clasa 1

Fișa produsului pentru uscătoare de rufe de uz casnic cu tambur

conform Regulamentului Delegat (UE) nr. 392/2012

MIELE	
Denumire / identificator de model	TCE530 WP
Capacitate nominală ¹	8,0 kg
Tipul de uscător de rufe de uz casnic cu tambur (ventilație / acțiune de condensare)	- / •
Clasă de eficiență energetică	
A+++ (eficiență maximă) până la G (eficiență minimă)	A+++
Svērtais gada enerģijas patēriņš (AE _c) ²	171 kWh/an
Uscător de rufe de uz casnic cu tambur (automat / neautomat)	• / -
Consum de energie al programului standard pentru bumbac	
Consum de energie la încărcătură completă	1,41 kWh
Consum de energie la încărcătură parțială	0,78 kWh
Consum ponderat de putere în modul oprit (P _o)	0,40 W
Consum ponderat de putere în modul inactiv (P _i)	0,40 W
Durata modului inactiv (T _i) ³	15 min
Program standard la care se referă informația de pe etichetă și din fișă ⁴	Rufe bumbac cu săgeată
Durata programului standard pentru bumbac	
durată ponderată	136 min
Durata programului la încărcătură completă	177 min
Durata programului la încărcătură parțială	106 min
Clasa de eficiență a condensării ⁵	
A (eficiență maximă) până la G (eficiență minimă)	A
Eficiența ponderată a condensării pentru "programul standard pentru bumbac cu încărcătură completă și parțială"	94 %
Eficiența medie a condensării pentru "programul standard pentru bumbac cu încărcătură completă"	93 %
Eficiența medie a condensării pentru "programul standard pentru bumbac cu încărcătură parțială"	94 %
Nivel de putere acustică (L _{WA}) ⁶	66 dB(A) re 1 pW
Aparat încadrat	-

- Da, disponibil

¹ în kg de rufe din bumbac, în cazul programului standard pentru bumbac cu încărcătură completă

² bazat pe 160 de cicluri de uscare efectuate cu programul standard pentru bumbac, cu încărcătură completă și parțială, și pe consumul în modurile cu consum redus de putere. Consumul efectiv de energie per ciclu depinde de modul de utilizare a aparatului.

Date tehnice

- ³ dacă uscătorul de rufe de uz casnic cu tambur este prevăzut cu un sistem de gestionare a energiei
- ⁴ Acest program este adecvat pentru uscarea rufelor din bumbac cu un grad normal de umiditate și este cel mai eficient program pentru bumbac din punctul de vedere al consumului de energie
- ⁵ dacă uscătorul de rufe de uz casnic cu tambur este unul cu acțiune de condensare
- ⁶ pentru programul standard pentru bumbac utilizat cu încărcătură completă

Programare

Prin intermediul funcțiilor programabile puteți configura setările electronice ale uscătorului astfel încât să corespundă cerințelor dumneavoastră.

Programarea se realizează în 8 pași (1, 2, 3 ... 8) cu ajutorul butoanelor cu senzori.

Intrarea în nivelul de programarea

Înainte de a începe, verificați următoarele

- Uscătorul este pornit: un program este selectat.
- Ușa uscătorului este deschisă.

1 Atingeți butonul cu senzor *Start/Stop* și țineți-l apăsat în timpul pașilor 2-3.

2 Închideți ușa uscătorului.

Așteptați până când butonul cu senzor *Start/Stop* rămâne aprins continuu ...

3 ... și eliberați butonul cu senzor *Start/Stop*.

Selectarea unei funcții programabile

Codul funcției programabile este afișat prin *P* urmat de un număr: de ex. *P01*.

4 Atingând butonul cu senzor $>$ sau $<$ puteți selecta pe rând funcția programabilă următoare sau anterioară:

Funcție programabilă	
<i>P01</i>	Grade de uscare bumbac
<i>P02</i>	Grade de uscare întreținere ușoară
<i>P04</i>	Prelungirea duratei de răcire
<i>P05</i>	Volum alarmă sonoră
<i>P06</i>	Tonul butoanelor
<i>P07</i>	Cod PIN
<i>P08</i>	Conductivitate
<i>P11</i>	Oprirea panoului de comandă
<i>P12</i>	Oprirea uscătorului
<i>P13</i>	Memorie
<i>P14</i>	Anti-șifonare
<i>P19</i>	Alarmă sonoră activă
<i>P20</i>	Afișajul orificiilor de ventilare
<i>P23</i>	Luminozitate redusă afișaje

5 Confirmați setarea selectată apăsând butonul cu senzor *Start/Stop*.

Funcții programabile

Reglarea și salvarea funcției programabile

Puteți să porniți sau să opriți o funcție programabilă sau să selectați diverse opțiuni.

- 6 Atingând butonul cu senzor > sau < porniți/opriți funcția programabilă sau selectați o opțiune:

Funcție programabilă	Setare posibilă							
	-00	-01	-02	-03	-04	-05	-06	-07
	P01		X	X	X	O	X	X
P02		X	X	X	O	X	X	X
P04	O	X	X	X	X	până la		-09
P05		X	O					
P06	X	O						
P07	O	X						
P08		O	X					
P11	X		O					
P12		O	X	X				
P13	O	X						
P14	X	X	O					
P19	X	O						
P20	X	X	O	X				
P23		X	O	X	X	X	X	X


X = se poate selecta

O = setare implicită din fabricație

- 7 Confirmați setarea selectată apăsând butonul cu senzor *Start/Stop*.

Acum se va aprinde din nou pe afișaj numărul funcției programabile, de exemplu *P01*.

Leșirea din nivelul de programare

- 8 Rotiți selectorul de programe pe .

Setarea selectată este acum salvată în memorie. O puteți modifica din nou în orice moment.


P01 Grade de uscare bumbac

Puteți regla individual gradele de uscare ale programului *Bumbac* în 7 trepte.

Selectare

- 01 = și mai umed
- 02 = mai umed
- 03 = ceva mai umed
- 04 = **Setare din fabricație**
- 05 = ceva mai uscat
- 06 = mai uscat
- 07 = și mai uscat

Excepție:

Programul *Bumbac*  rămâne nemodificat.

P02 Grade de uscare întreținere ușoară

Puteți regla individual gradele de uscare ale programului *Întreținere ușoară* în 7 trepte.

Selectare

- 01 = și mai umed
- 02 = mai umed
- 03 = ceva mai umed
- 04 = **Setare din fabricație**
- 05 = ceva mai uscat
- 06 = mai uscat
- 07 = și mai uscat

P04 Prelungirea duratei de răcire

În programele cu grade de uscare puteți să prelunghiți faza de răcire automată înainte de finalizarea programului, în trepte de 2 minute până la 18 minute. Astfel rufele vor fi răcite mai puternic.

Selectare

- 00 = **Setare din fabricație**
- 01 = Durată de răcire mai lungă cu 2 minute
- 02 = Durată de răcire mai lungă cu 4 minute
- 03 = Durată de răcire mai lungă cu 6 minute
- 04 = Durată de răcire mai lungă cu 8 minute
- 05 = Durată de răcire mai lungă cu 10 minute
- 06 = Durată de răcire mai lungă cu 12 minute
- 07 = Durată de răcire mai lungă cu 14 minute
- 08 = Durată de răcire mai lungă cu 16 minute
- 09 = Durată de răcire mai lungă cu 18 minute

Funcții programabile

P05 Volum alarmă sonoră

Volumul alarmei sonore poate fi modificat, lucru pe care îl veți auzi în mod direct.

-01 = mai încet

-02 = **Setare din fabricație**

P05 Tonul butoanelor

Puteți să activați/dezactivați un semnal sonor care se aude la atingerea unui buton cu senzor.

Volumul depinde de funcția programabilă „P05 Volumul alarmei sonore“.

Selectare

-00 = dezactivat

-01 = **pornit (setare din fabricație)**

La o selecție nepermisă se aude un semnal sonor negativ.

P07 Cod PIN

Codul PIN împiedică utilizarea uscătorului de persoanele neautorizate.

Când uscătorul este pornit din nou, pe afișaj vi se va cere să introduceți codul PIN.

Selectare

-00 = **oprit (setare din fabrică)**

-01 = activat

Dacă ați selectat valoarea -01 pe viitor uscătorul va putea fi utilizat după pornire doar prin introducerea codului PIN.

Utilizarea uscătorului cu cod PIN

După fiecare pornire a uscătorului, pe afișaj va clipi și se va aprinde ----.

Codul PIN este 250 și nu poate fi modificat.

- Atingeți butonul cu senzor >, până când prima cifră 2... clipește.
- Confirmați cu ajutorul butonului cu senzor *Start/Stop*.
- Introduceți și celelalte două cifre în mod similar.

După introducerea și confirmarea 250 uscătorul poate fi utilizat.

POB Conductivitate

Această funcție programabilă trebuie activată doar dacă din cauza durtății extrem de reduse a apei în care spălați rufele, umiditatea reziduală a rufelor este înregistrată în mod incorect de unitatea electronică a uscătorului.

Selectare

-01 = **oprit (setare din fabrică)**

-02 = joasă

Cerințe

Apa în care spălați rufele este extrem de moale, iar conductivitatea sa (valoarea conductivității electrice) este sub 150 $\mu\text{S/cm}$. Contactați-vă furnizorul local pentru informații și sfaturi referitoare la conductivitatea apei.

Activați -02 doar dacă este îndeplinită cerința de mai sus.
Altfel, rezultatul uscării nu va fi satisfăcător.

P11 Oprirea panoului de comandă

Pentru a se economisi energie electrică, afișajul și butoanele cu senzori se sting după 10 minute, doar butonul cu sensor *Start/Stop* clipește încet. Puteți modifica acest lucru.

Însă: uscătorul nu se oprește dacă s-a produs o defecțiune.

Selectare


-00 = dezactivat

Afișajul și butoanele cu senzori nu se sting cât timp uscătorul este pornit.

-02 = **pornit (setare din fabricație)**

Afișajul timpului și butoanele cu senzori se sting după 10 minute . . .
. . . dacă după pornirea aparatului nu îl utilizați;
. . . după pornirea programului.
Dar: După expirarea perioadei setate de Start întârziat, la terminarea programului sau la finalul fazei de protecție anti-și-fonare, afișajul și butoanele cu senzori sunt aprinse pentru 10 minute.

„Repornire“ afișaje

- Rotiți selectorul de programe (nu apăsați pe ) sau un buton cu senzor. Niciunul nu are efect asupra unui program aflat în derulare.
- Deschideți ușa în timp ce uscătorul este pornit.

Funcții programabile

P12 Oprirea uscătorului

Pentru a se economisi energie electrică, uscătorul se oprește automat după 15 minute. Această durată poate fi prelungită sau redusă.

Oprirea automată a uscătorului are loc după 15, 20 sau 30 de minute,

- dacă după pornirea aparatului nu îl utilizați;
- la încheierea etapei Anti-șifonare;
- la încheierea unui program fără etapa Anti-șifonare.

Însă: uscătorul nu se oprește dacă s-a produs o defecțiune.

Selectare

- 01 = **după 15 minute (setare din fabricație)**
- 02 = după 20 de minute
- 03 = după 30 de minute


P13 Memorie

Puteți programa: unitatea electronică să memoreze un program selectat cu gradul de uscare sau selecția. Se poate salva și durata programului *Aer cald*. La următoarea selectare a programului vor fi afișate aceste setări.

Selectare

- 00 = **oprit (setare din fabrică)**
- 01 = activat

Excepție:

Programul *Bumbac*  rămâne nemodificat.

P14 Anti-șifonare

Tamburul se rotește periodic timp de max. 2 ore după încheierea procesului de uscare, într-un ritm anume care previne șifonarea rufelor. Această etapă este utilă pentru reducerea cutelor, dacă rufele nu sunt scoase din uscător imediat după încheierea programului. Durata poate fi redusă.

Selectare

- 00 = fără anti-șifonare
- 01 = 1 oră
- 02 = **2 ore (setare din fabricație)**

P19 Alarmă sonoră activă

Alarma sonoră vă informează acustic cu privire la terminarea programului. Ea poate fi dezactivată sau activată.


Semnalul continuu de avertizare în caz de defecțiune este independent de aceasta.

Selectare

-00 = dezactivat

-01 = pornit (setare din fabricație)


P20 Afișajul orificiilor de ventilație

Scamele trebuie înlăturate după uscare. De asemenea, se aprinde indicatorul luminos care vă va reaminti să curățați filtrele când pe ele se acumulează o anumită cantitate de scame:  Puteți decide la ce cantitate de scame să fiți atenționat(ă).


După câteva programe de uscare vă veți putea da seama cât de des este nevoie să înlăturați scamele.

Selectare

-00 = oprit


 nu luminează. În cazul în care căile de ventilație sunt foarte blocate, programul se oprește și mesajul de control *F 055* apare, indiferent dacă această opțiune este activată sau nu.

-01 = insensibil

 luminează abia în cazul unei acumulări mari de scame.

-02 = normal (setare din fabrică)

-03 = sensibil

 luminează chiar și la o cantitate mică de scame.

Funcții programabile

P23 Luminozitate redusă afișaje

Luminozitatea butoanelor cu senzori cu luminozitate redusă de pe panoul de comandă poate fi reglată pe șapte niveluri.

Scara gradată vă indică nivelul programat.

Selectare

-01 = nivelul cel mai întunecat

-02 = **Setare din fabricație**

...

-07 = nivelul cel mai luminos

Miele

România
SC Miele Appliances SRL
Piața Presei Libere, nr. 3-5,
București
Clădirea City Gate, Turnul sudic, parter
Telefon 021 352 07 77 / 78 / 79
Fax 021 352 07 76
E-mail mieleinfo@ro.miele.com

Miele & Cie. KG
Carl-Miele-Straße 29
33332 Gütersloh
Germania

TCE 530 WP Active Plus

ro-RO

M.-Nr. 10 761 541 / 00