



Pando
integral*cooking*

GTI | Nuevo
grupo
filtrante

GTI | Nuevo grupo filtrante



Integración perfecta en mueble alto y gran capacidad de aspiración

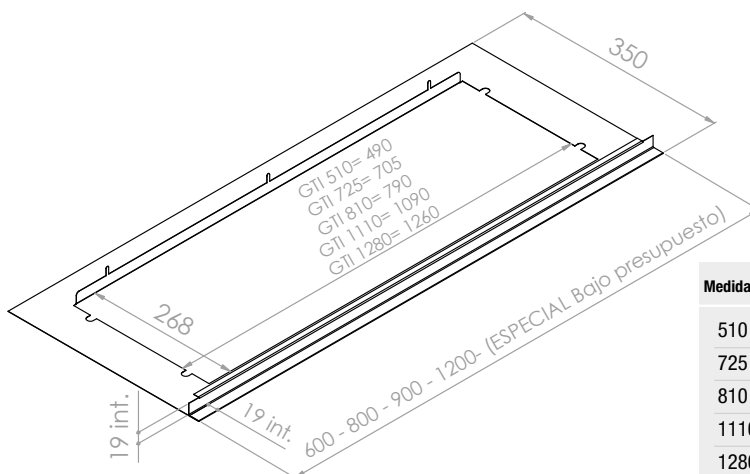
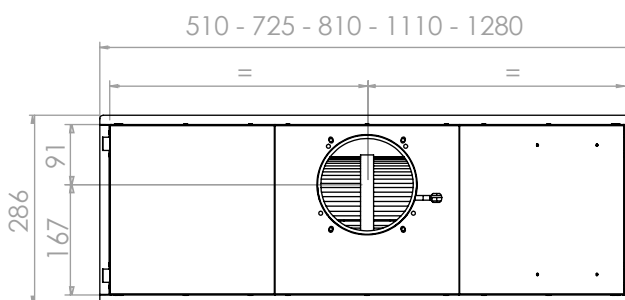
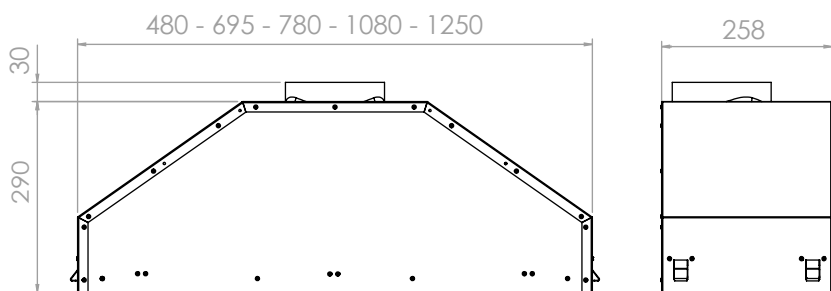
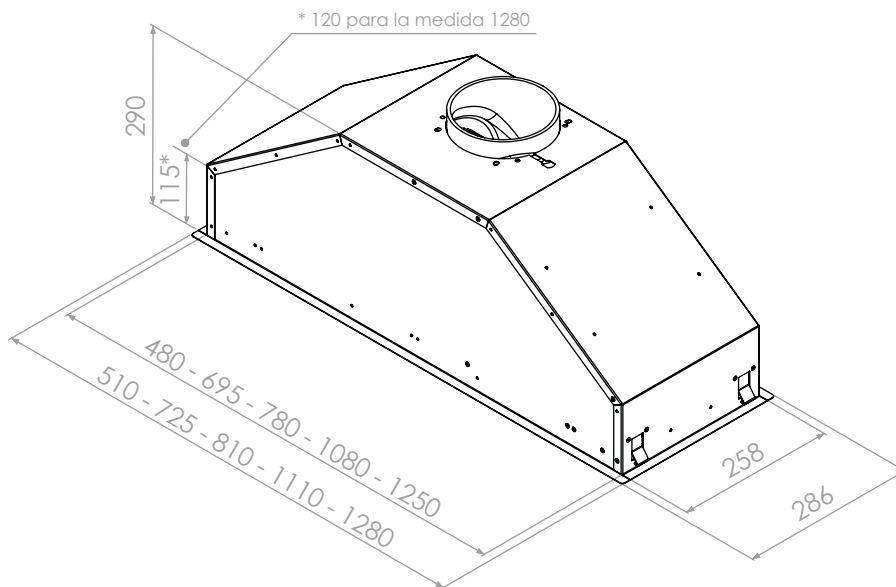
Este nuevo grupo filtrante está diseñado con el objetivo de contribuir a crear una cocina cómoda y funcional gracias a su perfecta fusión en el mueble, aportando elegancia a cualquier cocina moderna e integrándose a la perfección en el espacio.

Una de las ventajas que incorpora de serie es su iluminación mediante dos tiras de LED. Esto representa un ahorro considerable en el consumo eléctrico.

Gracias a las grandes prestaciones de sus motores de aspiración y a la calidad de sus filtros, es realmente eficaz en la eliminación de humos y malos olores.

Campana de integración muy completa que permite disfrutar del placer de cocinar en un espacio diáfano y relajante.

1 Esquemas acotados



Medidas de encastre (mm)

510	490 x 268
725	705 x 268
810	790 x 268
1110	1090 x 268
1280	1260 x 268

2 Filtros inox. de 9 capas



Realizados en aleación ligera, son esenciales para la captación de partículas grasas y la eliminación de las mismas. Su particular malla los hace especialmente resistentes.

Máxima garantía de filtración



FILTROS DE 9 CAPAS

- Mayor absorción de grasas
- Mayor velocidad de aspiración
- Reducción de la sonoridad
- Tamaño idóneo para su limpieza en el lavavajillas

Filtros de Carbón Activado de alta eficiencia



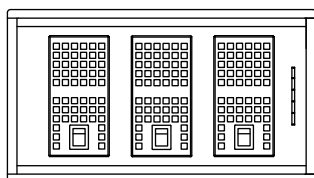
Los para las campanas destinadas a la eliminación de los gases de cocción o bien de los contaminantes medioambientales. Su efectividad va ligada directamente al tipo de cocinados que se realicen.

Opción filtros total black

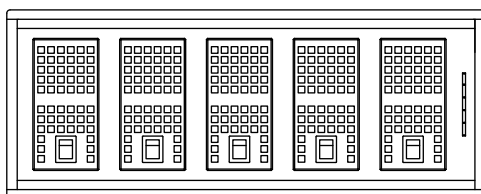


Filtros en acabado negro que unifican visualmente el conjunto manteniendo las mismas características y propiedades que los filtros inoxidables tradicionales.

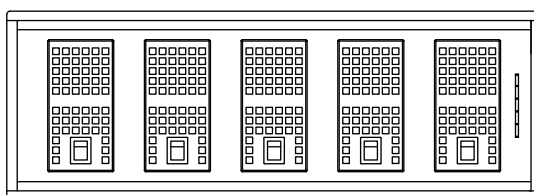
3 Distribución de los filtros según modelo



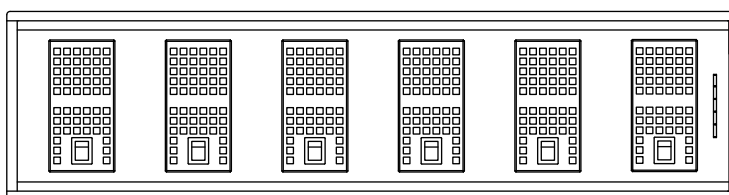
GTI - 510



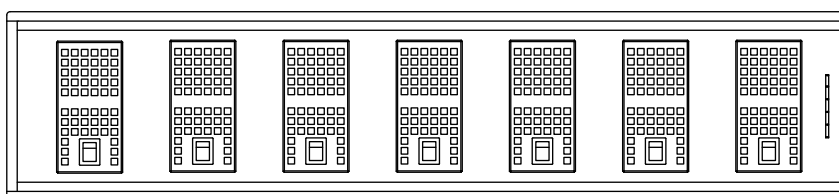
GTI - 725



GTI - 810



GTI - 1110



GTI - 1280

4 Motorización

Máximas prestaciones
Mínimo consumo
Bajo nivel sonoro



Motores interiores
V.750, V.850, V.1250 ECO
V.1050 ECO con SEC System® PLUS



Motor intermedio
V.1550 ECO

Opcionales

Para motorizaciones más potentes, se realizará estudio personalizado.

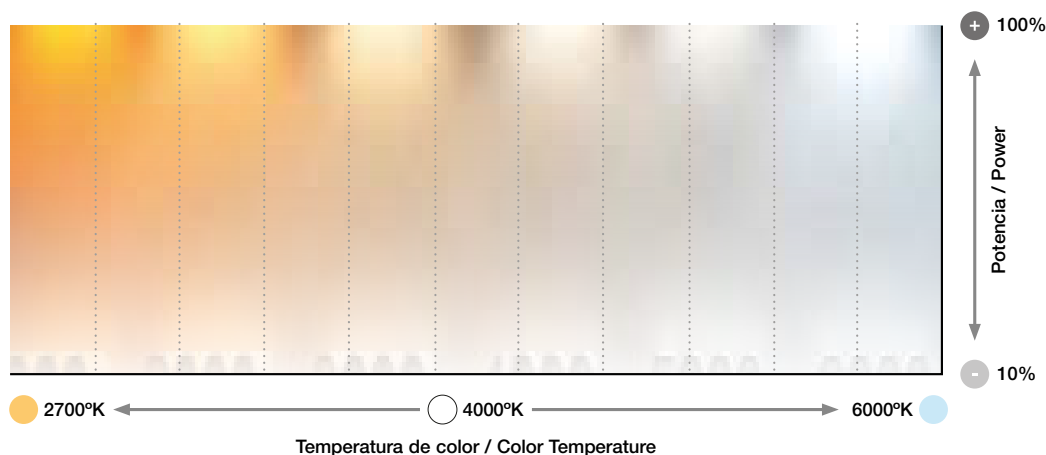
En el caso que se necesite un motor mayor, se realizará presupuesto.

5 Pando LED



La iluminación por excelencia de última generación, con la que se pueden crear multitud de ambientes, con excelente ahorro energético. La iluminación de referencia en los productos Pando.

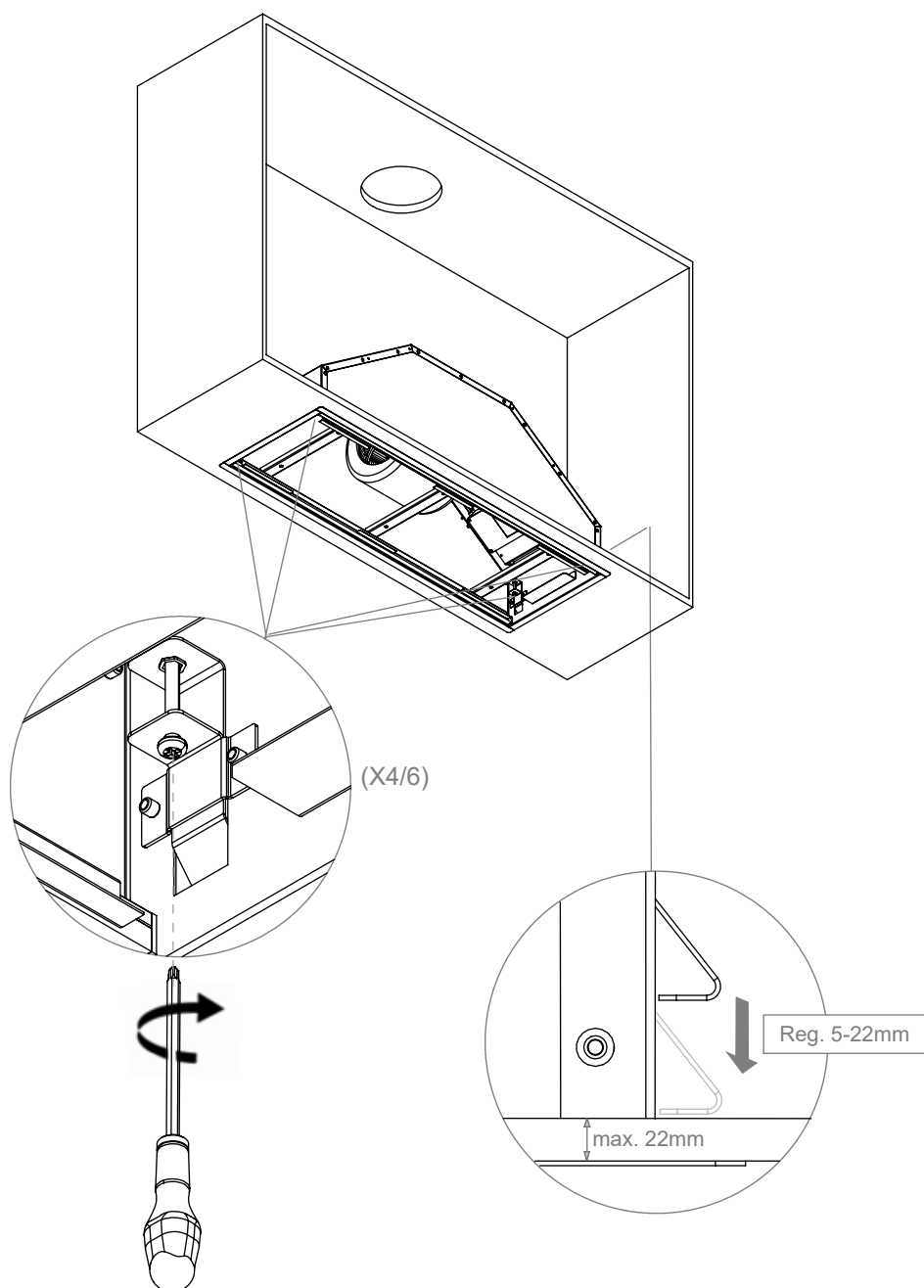
Atenuador electrónico que regula la energía que se suministra a la lámpara LED con el fin de variar la intensidad de luz que emite. Nos permite adecuar la luminosidad que emite la campana a nuestra necesidad del momento, desde un modo intenso de trabajo hasta uno tenue a modo ambiental, ahorrando consumo y energía.



6 Nuevo sistema de anclaje al mueble

Novedoso sistema que nos permite realizar la fijación del grupo filtrante de una manera rápida y sencilla.

Mediante grapa enroscada, realizaremos la presión necesaria para que la sujeción de la campana sea perfecta sin necesidad de agujerear más el mueble.



7 Kits de recirculación

Nº	Descripción	Nº	Descripción
10136	GTI/510 INOX V.750 SEC	1202657	KIT RECICLAJE FCRL-AE GTI/510 INOX
10138	GTI/510 INOX V.1050 ECO SEC PLUS	1202657	KIT RECICLAJE FCRL-AE GTI/510 INOX
10139	GTI/725 INOX V.750 SEC	1202658	KIT RECICLAJE FCRL-AE GTI/725 INOX
10140	GTI/725 INOX V.850 SEC	1202658	KIT RECICLAJE FCRL-AE GTI/725 INOX
10141	GTI/725 INOX V.1050 ECO SEC PLUS	1202658	KIT RECICLAJE FCRL-AE GTI/725 INOX
10142	GTI/725 INOX V.1250 ECO SEC	1202658	KIT RECICLAJE FCRL-AE GTI/725 INOX
10143	GTI/725 INOX V.1550 ECO EXT	1202658	KIT RECICLAJE FCRL-AE GTI/725 INOX
10145	GTI/810 INOX V.850 SEC	1202659	KIT RECICLAJE FCRL-AE GTI/810 INOX
10146	GTI/810 INOX V.1050 ECO SEC PLUS	1202659	KIT RECICLAJE FCRL-AE GTI/810 INOX
10147	GTI/810 INOX V.1250 ECO SEC	1202659	KIT RECICLAJE FCRL-AE GTI/810 INOX
10148	GTI/810 INOX V.1550 ECO EXT	1202659	KIT RECICLAJE FCRL-AE GTI/810 INOX
10149	GTI/1110 INOX V.850 SEC	1202660	KIT RECICLAJE FCRL-AE GTI/1110 INOX
10150	GTI/1110 INOX V.1050 ECO SEC PLUS	1202660	KIT RECICLAJE FCRL-AE GTI/1110 INOX
10151	GTI/1110 INOX V.1250 ECO SEC	1202660	KIT RECICLAJE FCRL-AE GTI/1110 INOX
10153	GTI/1280 INOX V.850 SEC	1202661	KIT RECICLAJE FCRL-AE GTI/1280 INOX
10155	GTI/1280 INOX V.1250 ECO SEC	1202661	KIT RECICLAJE FCRL-AE GTI/1280 INOX
10157	GTI/510 NEGRO V.750 SEC	1202657	KIT RECICLAJE FCRL-AE GTI/510 INOX
10159	GTI/510 NEGRO V.1050 ECO SEC PLUS	1202657	KIT RECICLAJE FCRL-AE GTI/510 INOX
10160	GTI/725 NEGRO V.750 SEC	1202658	KIT RECICLAJE FCRL-AE GTI/725 INOX
10161	GTI/725 NEGRO V.850 SEC	1202658	KIT RECICLAJE FCRL-AE GTI/725 INOX
10162	GTI/725 NEGRO V.1050 ECO SEC PLUS	1202658	KIT RECICLAJE FCRL-AE GTI/725 INOX
10163	GTI/725 NEGRO V.1250 ECO SEC	1202658	KIT RECICLAJE FCRL-AE GTI/725 INOX
10164	GTI/725 NEGRO V.1550 ECO EXT	1202658	KIT RECICLAJE FCRL-AE GTI/725 INOX
10166	GTI/810 NEGRO V.850 SEC	1202659	KIT RECICLAJE FCRL-AE GTI/810 INOX
10167	GTI/810 NEGRO V.1050 ECO SEC PLUS	1202659	KIT RECICLAJE FCRL-AE GTI/810 INOX
10168	GTI/810 NEGRO V.1250 ECO SEC	1202659	KIT RECICLAJE FCRL-AE GTI/810 INOX
10169	GTI/810 NEGRO V.1550 ECO EXT	1202659	KIT RECICLAJE FCRL-AE GTI/810 INOX
10170	GTI/1110 NEGRO V.850 SEC	1202660	KIT RECICLAJE FCRL-AE GTI/1110 INOX
10171	GTI/1110 NEGRO V.1050 ECO SEC PLUS	1202660	KIT RECICLAJE FCRL-AE GTI/1110 INOX
10172	GTI/1110 NEGRO V.1250 ECO SEC	1202660	KIT RECICLAJE FCRL-AE GTI/1110 INOX
10174	GTI/1280 NEGRO V.850 SEC	1202661	KIT RECICLAJE FCRL-AE GTI/1280 INOX
10176	GTI/1280 NEGRO V.1250 ECO SEC	1202661	KIT RECICLAJE FCRL-AE GTI/1280 INOX

(1)*: Precio KIT Suministrado con la campana

(2)*: Precio KIT Suministrado posteriormente a la entrega de la campana



Motor Interior S.E.C. System®

Inox

Front. (mm)	Motor	Ø tubo	Clas. Ener.	Ref.
510	V.750	Ø125	B	010136
	V.1050 eco SEC® PLUS	Ø150	A++	010138
725	V.750	Ø125	B	010139
	V.850	Ø150	A+	010140
	V.1050 eco SEC® PLUS	Ø150	A++	010141
	V.1250	Ø150	A++	010142
810	V.850	Ø150	A+	010145
	V.1050 eco SEC® PLUS	Ø150	A++	010146
1110	V.1250	Ø150	A++	010147
	V.850	Ø150	A+	010149
	V.1050 eco SEC® PLUS	Ø150	A++	010150
1280	V.1250	Ø150	A++	010151
	V.850	Ø150	A+	010153
	V.1250	Ø150	A++	010155

Negro

Front. (mm)	Motor	Ø tubo	Clas. Ener.	Ref.
510	V.750	Ø125	B	010157
	V.1050 eco SEC® PLUS	Ø150	A++	010159
725	V.750	Ø125	B	010160
	V.850	Ø150	A+	010161
	V.1050 eco SEC® PLUS	Ø150	A++	010162
	V.1250	Ø150	A++	010163
810	V.850	Ø150	A+	010166
	V.1050 eco SEC® PLUS	Ø150	A++	010167
1110	V.1250	Ø150	A++	010168
	V.850	Ø150	A+	010170
	V.1050 eco SEC® PLUS	Ø150	A++	010171
1280	V.1250	Ø150	A++	010172
	V.850	Ø150	A+	010174
	V.1250	Ø150	A++	010176

Motor intermedio exterior

Inox

Front. (mm)	Motor	Ø tubo	Clas. Ener.	Ref.
725	V.1550 eco	Ø150	A+	010143
810	V.1550 eco	Ø150	A+	010148

Negro

Front. (mm)	Motor	Ø tubo	Clas. Ener.	Ref.
725	V.1550 eco	Ø150	A+	010164
810	V.1550 eco	Ø150	A+	010169

Opcional

Filtros tintados en Negro

Front. (mm)	Cantidad de filtros por Grupo filtrante
510	3 unidades
725	5 unidades
810	5 unidades
1110	6 unidades
1280	7 unidades

AirLink

Modelo compatible. Es imprescindible solicitar esta opción en el pedido de la campana. No se equipa de serie

(*) Incremento de precio sobre el P.V.R del Grupo Filtrante correspondiente