



PVMBP HD 60-45

Caves à vin sous plan de travail

Under counter wine cooler



Système de porte Door opening	Finitions Finishing	Ouverture Door opens to	Référence Product code
PUSH-TO-OPEN	Verre Noir Black glass	Droite / Right	PVMBP HD 60-45CRR
		Gauche / Left	PVMBP HD 60-45CRL

Optionnel / Optional

Code	Description / Description
010189	Kit serrure de caves à vin / with door lock

45

300 mm

60 cm

Dimensions
Size

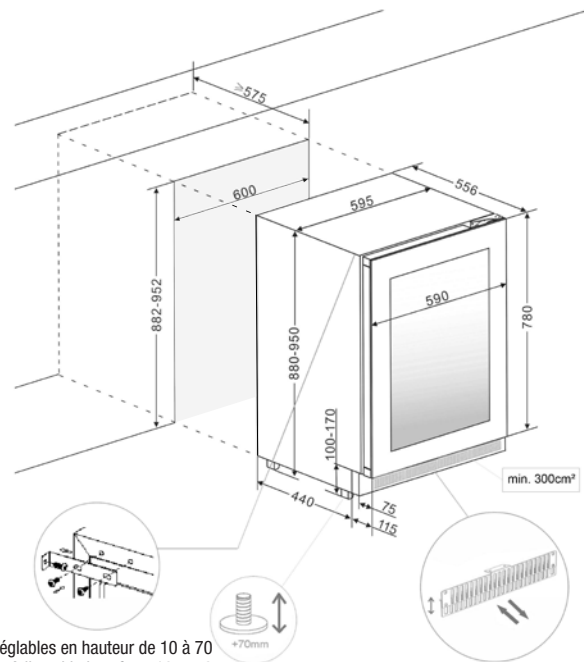
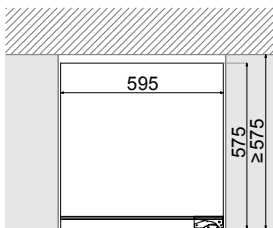
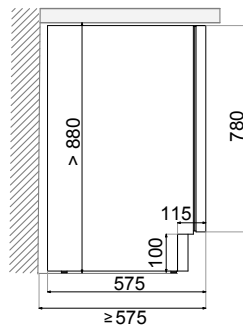
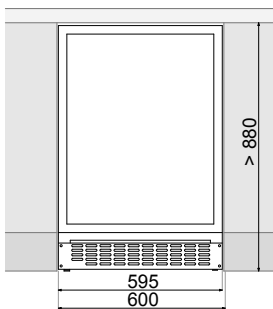
2

Section temp.
Temperature zones



Hauteur de la porte
Door height

Charnière professionnelle "Soft-Close"
Professional German hinge "Soft-Close"



Pates réglables en hauteur de 10 à 70
Adjustable legs from 10 to 70

Fonctionnalités Product features

N° de bouteilles (type bordeaux, 0,75 litres)	Number of bottles (bordeaux type 0,75 ltrs)	45
Dimensions	Dimensions	595x880x556 mm
Sections de froid	Temperature zones	2
Température opérationnelle	Temperature range	+5°C a +20°C
Capacité (litres)	Capacity (ltrs)	125
Consommation	Energy consumption	145 kWh/an-year
Niveau sonore	Noise Level	40 db
Chauffage	Heater	No
Nombre de verres dans la porte	Number of glasses in the door	3

(*) Classification énergétique valable jusqu'au 28/02/2021 - RD UE 1060/2010 / Energy class valid until 28/2/2021 - RD UE 1060/2010
 (**) Classification énergétique valable à partir du 1/3/2021 - RD UE 2019/2016 / Energy class valid from 1/3/2021 - RD UE 2019/2016