



# PBE 182-190

Bodega de envejecimiento  
Adega de vinho de envelhecimento



Sistema apertura Sistema com porta	Acabados Acabamentos	Apertura Abertura	Referencia Referência
Con tirador Com puxador	Cristal Negro Cristal Negro	Der./Dereita Izq./Esquerda	PBE 182-190 CRR PBE 182-190 CRL

Display digital LED  
Display digital LED



Higrómetro incorporado  
Incorporated Hygrometers

190

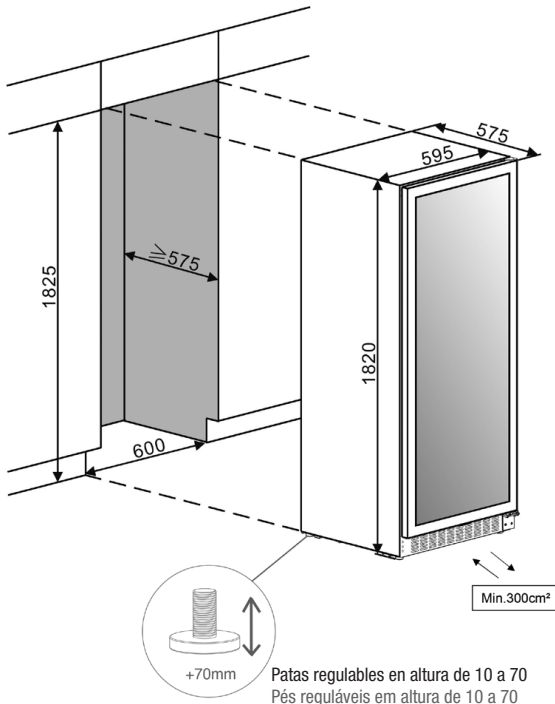


182  
cm

Altura mueble  
Altura do móvel

1

Sección de frío  
Seção fria



Patas regulables en altura de 10 a 70  
Pés reguláveis em altura de 10 a 70



Vinotecas / Vinotecas

## Características

Nº de botellas (tipo burdeos 0,75 litros)	Nº garrafas (tipo burdeos 0,75 litros)	190
Dimensiones	Dimensões	595x1820x575 mm
Secciones de frío	Secções de frio	1
Temperatura operativa	Temperatura operativa	+5°C a +20°C
Capacidad (litros)	Capacidade (litros)	335
Consumo energético	Consumo	144 KwH/año
Nivel sonoro	Nível sonoro	41 db
Filtro de carbón	Filtro de carvão	Sí / Sim
Zócalo de cristal incluido	Rodapé de vidro	Sí / Sim
Puerta totalmente opaca	Porta totalmente opaca	Sí / Sim

(\*) Clasificación energética válida hasta el 28/2/2021 - RD UE 1060/2010 / Classificação energética válida até 28/2/2021 - RD EU 1060/2010

(\*\*) Clasificación energética válida a partir de 1/3/2021 - RD UE 2019/2016 / Classificação energética válida a partir de 1/3/2021 - RD EU 2019/2016