



Instrucțiuni de montaj

Quality, Design and Innovation



home.liebherr.com/fridge-manuals



LIEBHERR

Conținut

1	Instrucțiuni generale de siguranță.....	2
2	Condiții de instalare.....	2
2.1	Șpațiu.....	2
2.2	Integrarea aparatului în linia bucătăriei.....	3
2.3	Instalarea mai multor aparate.....	3
2.4	Racord electric.....	3
3	Cote de montaj.....	4
4	Cerințe de ventilație.....	4
5	Transportarea aparatului.....	4
6	Despachetarea aparatului.....	4
7	Montarea distanțierelor de perete.....	4
8	Instalarea aparatului.....	4
9	Alinierea aparatului.....	5
10	După instalare.....	5
11	Evacuarea ambalajului la deșeuri.....	5
12	Explicitarea simbolurilor utilizate.....	5
13	Înlocuirea opritorului ușii.....	6
13.1	Demontarea amortizorului de închidere superior.....	7
13.2	Demontarea amortizorului de închidere inferior.....	8
13.3	Desprinderea racordului de cablu.....	9
13.4	Demontarea ușii superioare.....	9
13.5	Demontarea ușii inferioare.....	10
13.6	Mutarea pieselor de lagăr superioare.....	10
13.7	Mutarea pieselor lagărului mijlociu.....	12
13.8	Mutarea pieselor lagărului inferior.....	12
13.9	Mutarea pieselor de lagăr ușă.....	12
13.10	Mutarea mânerelor*.....	13
13.11	Montarea ușii inferioare.....	14
13.12	Montarea ușii superioare.....	15
13.13	Montarea racordului de cablu.....	15
13.14	Alinierea ușilor.....	16
13.15	Montarea amortizorului de închidere inferior.....	16
13.16	Montarea amortizorului de închidere superior.....	17
14	Racordarea aparatului.....	17

Producătorul lucrează permanent la dezvoltarea tuturor tipurilor și modelelor. Din acest motiv, vă rugăm să înțelegeți că trebuie să ne rezervăm dreptul de a efectua modificări în ceea ce privește forma, dotarea și tehnica.




Pentru a vă familiariza cu toate avantajele oferite de noul dumneavoastră aparat, vă rugăm să citiți cu atenție indicațiile din prezentul manual de utilizare.

Manualul este valabil pentru mai multe modele, prin urmare sunt posibile unele abateri. Paragrafele care sunt valabile numai pentru anumite aparate sunt marcate cu o steluță (*).

Instrucțiunile de manevrare sunt marcate cu ►, iar rezultatele acțiunii cu ▷.

1 Instrucțiuni generale de siguranță

- Priza trebuie să fie ușor accesibilă, pentru ca aparatul să poată fi deconectat rapid de la alimentarea electrică în caz de urgență. Ea trebuie să fie poziționată în afara zonei acoperite de partea posterioară a aparatului.

	PERICOL	marchează o situație de pericol imediat, care va cauza vătămări corporale grave sau mortale dacă nu este evitată.
	AVERTIZAR E	marchează o situație periculoasă, care ar putea cauza vătămări corporale grave sau mortale dacă nu este evitată.
	PRECAUȚIE	marchează o situație periculoasă, care ar putea cauza vătămări corporale ușoare sau medii dacă nu este evitată.
	ATENȚIE	marchează o situație periculoasă, care ar putea cauza pagube materiale dacă nu este evitată.
	Indicație	marchează indicații și sfaturi utile.

2 Condiții de instalare



AVERTIZARE

Pericol de incendiu din cauza umezelii!
Atunci când componentele conducătoare de electricitate sau cablul de alimentare cu energie electrică devin umede, se poate cauza un scurtcircuit.
► Aparatul este conceput pentru utilizarea în spații închise. Nu utilizați aparatul în aer liber, în zone umede sau în apropierea surselor de apă.

Utilizarea conform destinației

- Instalați și utilizați aparatul exclusiv în spații închise.

2.1 Șpațiu



AVERTIZARE

Pericol de incendiu din cauza agentului de răcire!
Agentul frigorific utilizat este ecologic, dar inflamabil. Agentul frigorific scurs se poate aprinde.
► Nu deteriorați conductele circuitului de răcire.

- Atunci când aparatul este montat într-o zonă foarte umedă, pe partea exterioară a aparatului se poate forma apă de condens. Aveți grijă să fie asigurate întotdeauna o ventilație și o aerișire corespunzătoare la locul de instalare.
- Cu cât este mai mult agent frigorific în aparat, cu atât mai mare trebuie să fie spațiul în care stă aparatul. În spații prea mici, în cazul unei scurgeri, poate apărea un amestec gaz-aer inflamabil. Pentru fiecare 8 g de agent frigorific, spațiul de amplasare trebuie să fie de cel puțin 1 m³. Informații privind agentul frigorific utilizat găsiți pe marca de fabricație din interiorul aparatului.

2.1.1 Postament în cameră

- Podeaua de la locul de instalare trebuie să fie orizontală și netedă.
- Baza aparatului trebuie să aibă aceeași înălțime ca și podeaua din jur.

2.1.2 Poziționarea în cameră

- Nu instalați aparatul în spații expuse direct la radiația solară, lângă mașina de gătit, instalația de încălzire sau alte asemenea.
- Aparatul trebuie așezat întotdeauna cu partea din spate direct la perete, iar în cazul utilizării distanțierelor de perete atașate (a se vedea mai jos), direct pe aceste distanțiere.

2.2 Integrarea aparatului în linia bucătăriei

Aparatul poate fi refăcut cu dulapuri de bucătărie.

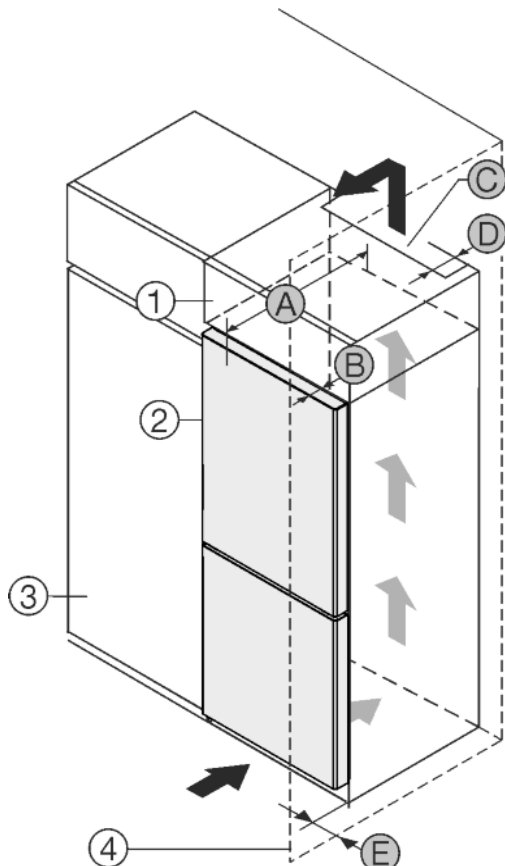


Fig. 1

- (1) Dulap suspendat*
 (2) Aparat*
 (3) Dulap de bucătărie*
 (4) Perete*
 (A) Adâncime aparat*
 (B) Adâncime ușă*
 (C) Secțiune ventilație*
 (D) Distanță la partea posterioară a aparatului*
 (E) Distanță la partea din față a aparatului*

Amplasați aparatul direct lângă dulapul de bucătărie Fig. 1 (3).*

Amplasați aparatul cu o distanță de 5 cm între aparat și dulapul de bucătărie Fig. 1 (3).*

În partea din spate a dulapului suspendat trebuie să existe o fantă de aerisire cu grosimea Fig. 1 (D) pe toată lățimea dulapului suspendat.*

Sub tavanul încăperii trebuie să fie respectată secțiunea de ventilație Fig. 1 (C).*

Atunci când aparatul este montat cu balamalele lângă un perete Fig. 1 (4), distanța dintre aparat și perete trebuie să fie de minim 40mm. Această valoare corespunde proeminenței mânerului cu ușa deschisă.*

Pentru a putea deschide complet ușa, aparatul trebuie să fie proeminent cu cel puțin adâncimea ușii Fig. 1 (B) față de suprafața frontală a dulapului de bucătărie. În funcție de adâncimea dulapurilor de bucătărie Fig. 1 (3) și utilizarea distanțierelor de perete, aparatul poate ieși mai mult în afară.*

A [mm]*	B [mm]*	C [cm ²]*	D [mm]*	E [mm]*
675 *	75	min.300	min.50	min.40

Pentru a putea deschide complet ușa, aparatul trebuie să fie proeminent cu cel puțin adâncimea ușii (B) față de suprafața frontală a dulapului de bucătărie. În funcție de adâncimea dulapurilor de bucătărie Fig. 1 (3) și utilizarea distanțierelor de perete, aparatul poate ieși mai mult în afară.*

Indicație

De la serviciul de asistență a clienților se poate procura un set de limitare a unghiului de deschidere a ușii la 90°, pentru aparatele cu sistem de amortizare la închidere.

Asigurați-vă că sunt respectate următoarele condiții:

- Cotele nișei sunt respectate .
- Cerințele de ventilație sunt respectate (vezi 4 Cerințe de ventilație) .

2.3 Instalarea mai multor aparate

ATENȚIE

Pericol de deteriorare din cauza apei de condens!

- Nu instalați aparatul direct lângă un alt frigider/congelator.

Aparatele sunt dezvoltate pentru diferite tipuri de instalare. Combinați aparatele numai, dacă acestea sunt dezvoltate în acest scop. Tabelul următor arată tipul posibil de instalare în funcție de model:

Condiții de instalare	Model
single	Toate modelele
Side-by-Side (SBS)	Modele, a căror denumire de model începe cu S... Preluăți poziționarea din instalarea-SBS atașată.
Unul lângă altul cu distanță de 70 mm între aparate	toate modelele fără încălzire a peretelui lateral

Dacă această distanță nu este respectată, atunci se formează apă de condens între pereții laterali ai aparatelor.

Fig. 2

Asamblați aparatele în conformitate cu instrucțiunile de montaj separate.

2.4 Racord electric



AVERTIZARE

Pericol de incendiu din cauza scurtcircuitului!

În cazul în care cablul/ștecherul de rețea al aparatului sau al altui aparat intră în contact cu partea din spate a aparatului, este posibilă deteriorarea cablului/ștecherului de rețea din cauza vibrațiilor aparatului, putându-se provoca un scurtcircuit.

- Instalați aparatul astfel încât acesta să nu atingă niciun ștecher sau cablu de rețea.
- Nu conectați aparatul sau alte aparate la prizele aflate în zona din spatele aparatului.

3 Cote de montaj

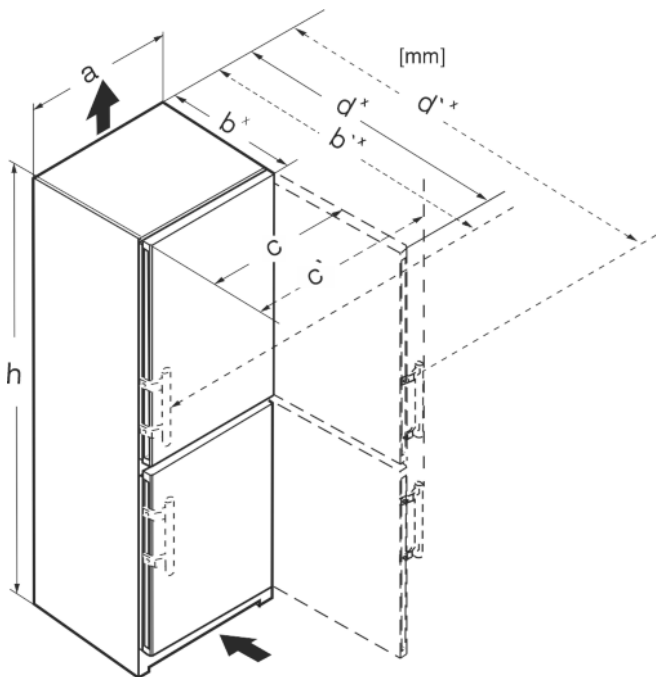


Fig. 3

	h	a	b	b'	c	c'	d	d'
CN(sd)d 5253	1855	597	675 ^x	719 ^x	609	654	1215 ^x	1222 ^x
SCNsdd 5253	1855	597	675 ^x	719 ^x	609	654	1215 ^x	1222 ^x
SBNsdd 5264	1855	597	675 ^x	719 ^x	609	654	1215 ^x	1222 ^x
CN(sd)(b) (d) 5753	2015	597	675 ^x	719 ^x	609	654	1215 ^x	1222 ^x
CBNs(d)(b) (c) 5753	2015	597	675 ^x	719 ^x	609	654	1215 ^x	1222 ^x
CNsdd 5763	2015	597	675 ^x	719 ^x	609	654	1215 ^x	1222 ^x
CBNbsd 576i	2015	597	675 ^x	719 ^x	609	654	1215 ^x	1222 ^x
CBN(st) (bs)d 578i	2015	597	675 ^x	—	609	—	1217 ^x	—
CBNstd 5783	2015	597	675 ^x	—	609	—	1217 ^x	—
CBNstd 579i	2015	597	675 ^x	—	609	—	1217 ^x	—
CBNsgd 5773	2015	597	682 ^x	—	609	—	1217 ^x	—

^x La aparatele cu distanțierele de perete atașate, dimensiunea se mărește cu 15 mm.

4 Cerințe de ventilație

ATENȚIE

Pericol de deteriorare prin supraîncălzire cauzată de ventilația insuficientă!

În caz de ventilație insuficientă, se poate deteriora compresorul.

- ▶ Acordați atenție unei ventilații suficiente.
- ▶ Țineți cont de cerințele de ventilație.

Dacă este integrat aparatul în rândul de bucatărie, respectați neapărat următoarele cerințe de aerisire:

- Nervurile distanțiere de pe partea posterioară a aparatului servesc la o ventilație suficientă. În poziția finală acestea nu trebuie să stea în adâncituri sau breșe.
- În principiu, cu cât este mai mare suprafața de ventilație, cu atât aparatul economisește mai multă energie.

5 Transportarea aparatului

- ▶ Transportați aparatul în stare ambalată.
- ▶ Transportați aparatul în poziție verticală.
- ▶ Nu transportați aparatul singuri.

6 Despachetarea aparatului

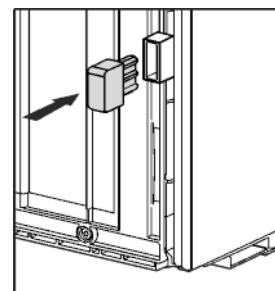
Dacă aparatul este deteriorat, adresați-vă imediat - înainte de a-l racorda - furnizorului.

- ▶ Verificați aparatul și ambalajul cu privire la daune din timpul transportului. Adresați-vă imediat către furnizori, în caz că presupuneți vreo daună.
- ▶ Înlăturați toate materialele de pe partea posterioară sau de pe pereții laterali ai aparatului, care pot împiedica instalarea în conformitate cu prescripțiile, respectiv ventilarea și aerisirea.
- ▶ Îndepărtați toate foliile de protecție de la aparat. Nu folosiți pentru aceasta obiecte ascuțite sau tăioase!
- ▶ Desprindeți cablul de alimentare din spatele aparatului. Îndepărtați totodată suportul cablului, pentru a evita apariția zgomotelor cauzate de vibrații!

7 Montarea distanțierelor de perete

Distanțierele se utilizează pentru a obține consumul de energie declarat, precum și pentru a evita apa de condens în cazul unei umidități ambiante ridicate. Grosimea aparatului va crește astfel cu aprox. 15 mm. Aparatul este complet funcțional când nu se utilizează distanțierele, însă are un consum de energie ușor mai ridicat.

- ▶ În cazul unui aparat cu distanțiere de perete incluse, acestea se montează pe partea din spate a aparatului, în partea inferioară, stânga și dreapta.



8 Instalarea aparatului



PRECAUȚIE

Pericol de accidentare!

- ▶ Aparatul trebuie să fie transportat de două persoane la locul său de instalare.



PRECAUȚIE

- Pericol de accidentare sau deteriorare a aparatului!
Ușa se poate lovi de perete și poate fi astfel deteriorată. În cazul ușilor de sticlă, sticla deteriorată poate provoca vătămări!
- ▶ Protejați ușa contra lovirii de perete. Instalați pe perete opritoare de ușă, de exemplu opritoare din pâslă.
 - ▶ De la serviciul de asistență a clienților se poate comanda ulterior un limitator de deschidere a ușii la 90°.



AVERTIZARE

- Pericol de răsturnare
- ▶ Pentru a evita pericolul de instabilitate a aparatului, acesta trebuie fixat conform instrucțiunilor.



AVERTIZARE

- Pericol de incendiu și deteriorare!
- ▶ Nu amplasați pe combină aparate care emit căldură, de exemplu cuptoare cu microunde, prăjitoare de pâine etc.!

Asigurați-vă că următoarele cerințe sunt respectate:

- Deplasați aparatul exclusiv în stare neîncărcată.
- Instalați aparatul exclusiv cu ajutor.

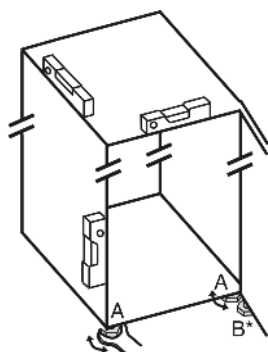
9 Alinierea aparatului



PRECAUȚIE

- Pericol de accidentare și deteriorare în caz de răsturnare și cădere în afară a ușii aparatului!
Dacă piciorul de poziționare suplimentar de la consola de lagăr inferioară nu este așezat corect pe sol, ușa poate cădea în afară sau aparatul se poate răsturna. Acest lucru poate duce la prejudicii materiale și vătămări.
- ▶ Extrageți prin rotire piciorul de poziționare suplimentar de la consola de lagăr, până când acesta se așează pe sol.
 - ▶ Apoi rotiți în continuare cu 90°.

- ▶ Orientați aparatul într-o poziție stabilă și orizontală cu ajutorul picioarelor de sprijin (A) și al unui boloboc.
- ▶ Apoi sprijiniți ușa: Deșurubați piciorul reglabil de la suportul de lagăr (B), până când acesta se așează pe podea, apoi efectuați încă o rotire cu 90°.



- ▶ Apoi sprijiniți ușa: Deșurubați piciorul de sprijin cu cheia fixă de 10 de la suportul lagărului (B), până când acesta se așează pe sol, apoi efectuați încă o rotire cu 90°.

10 După instalare

- ▶ Îndepărtați foliile protectoare de pe partea exterioră a carcasei.
- ▶ Îndepărtați foliile protectoare de pe profilurile decorative.
- ▶ Îndepărtați foliile protectoare de pe profilurile decorative și de pe fronturile sertarelor.
- ▶ Îndepărtați foliile protectoare de pe peretele posterior din oțel inoxidabil.
- ▶ Îndepărtați toate piesele siguranței de transport.

- ▶ Curățați aparatul .
- ▶ Notați tipul (modelul, numărul), notația aparatului, numărul de aparat/de serie, data cumpărării și adresa reprezentantului comercial în câmpurile special prevăzute .

11 Evacuarea ambalajului la deșeuri



AVERTIZARE

- Pericol de asfixiere din cauza materialului de ambalare și a foliilor!
- ▶ Nu lăsați copii să se joace cu materialul de ambalare.

Ambalajul este fabricat din materiale reciclabile:




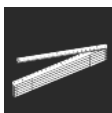










- Carton ondulat/Carton
 - Piese din polistiren expandat
 - Folii și pungi din polietilenă
 - Benzi de legare din polipropilenă
 - Rame de lemn fixate cu cuie și geam de polietilenă*
- ▶ Predați materialul de ambalare la un centru de colectare oficial.





12 Explicitarea simbolurilor utilizate

	La această acțiune există pericol de vătămare! Respectați indicațiile de siguranță!
	Instrucțiunea este valabilă pentru mai multe modele. Executați acest pas numai dacă se potrivește aparatului dumneavoastră.
	Pentru montaj vă rugăm să aveți în vedere descrierea detaliată din partea de text a instrucțiunii.
	Paragraful este valabil fie pentru un aparat cu o ușă sau pentru un aparat cu două uși.
	Alegeți între alternative: Aparat cu opritor al ușii în dreapta sau aparatul cu opritor al ușii în stânga.
	Este necesar pasul de montaj IceMaker și / sau InfinitySpring.
	Desfaceți și strângeți ușor șuruburile.
	Strângeți ferm șuruburile.

Înlocuirea opritorului ușii

	Verificați dacă este necesar pasul de lucru următor pentru modelul dumneavoastră.
	Verificați montajul corect / stabilitatea componentelor utilizate.
	Măsurati cota prestabilită și corectati dacă este necesar.
	Scula pentru montaj: Metru
	Scula pentru montaj: Mașină de înșurubat cu acumulator și cap TORX® 20
	Scula pentru montaj: Nivelă cu bulă de aer
	Scula pentru montaj: Cheie fixă cu deschideri de 7 și de 10
	Pentru acest pas de lucru sunt necesare două persoane.
	Pasul de lucru are loc la locul marcat al aparatului.
	Mijloc ajutător pentru montaj: Sfoară
	Mijloc ajutător pentru montaj: Raportor
	Mijloc ajutător pentru montaj: Șurubelniță
	Mijloc ajutător pentru montaj: Foarfece
	Mijloc ajutător pentru montaj: Marker, nepermanent

	Pachet de accesorii: Extrageți componentele
	Eliminați ca deșeu corespunzător prevederilor de specialitate componentele care nu mai sunt necesare.

13 Înlocuirea opritorului ușii

Sculă

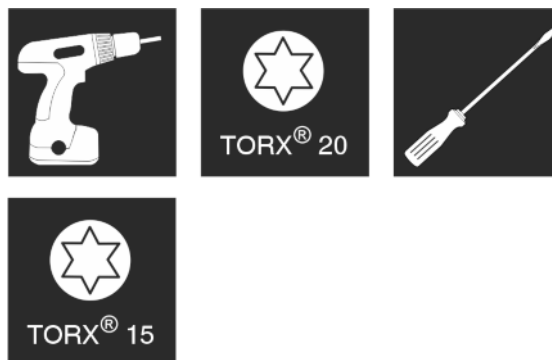


Fig. 4



AVERTIZARE

Pericol de accidentare prin căderea ușii!
Dacă piesele de susținere nu sunt fixate suficient de ferm, ușa poate cădea. Aceasta poate provoca vătămări grave. În plus este posibil ca ușa să nu se închidă, astfel că aparatul nu mai răcește în mod corespunzător.

- ▶ Înșurubați strâns suporturile de lagăr/bolțurile de lagăr cu 4 Nm.
- ▶ Controlați, respectiv strângeți toate șuruburile.

ATENȚIE

Pericol de deteriorare a aparatelor Side-by-Side din cauza apei de condens!
Anumite aparate pot fi instalate sub formă de combinații Side-by-Side (două aparate alăturate).

Dacă aparatul dumneavoastră este **un aparat Side-by-Side (SBS)**:

- ▶ Instalați combinația SBS corespunzător fișei anexate.
- Dacă **ordinea aparatelor este prestabilită**:
- ▶ Nu schimbați opritorul ușii.

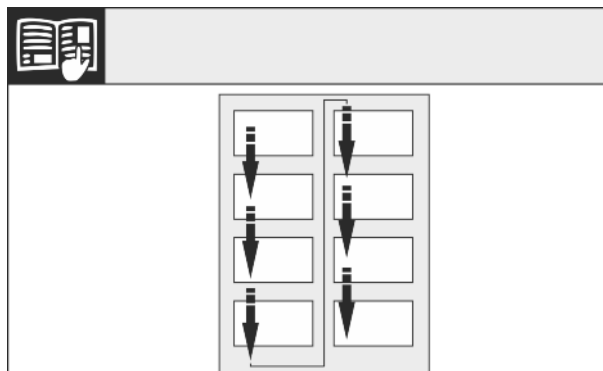


Fig. 5

Respectați sensul de citire.

13.1 Demontarea amortizorului de închidere superior

- ▶ Rotiți articulația în direcția ușii. Fig. 7 (4)

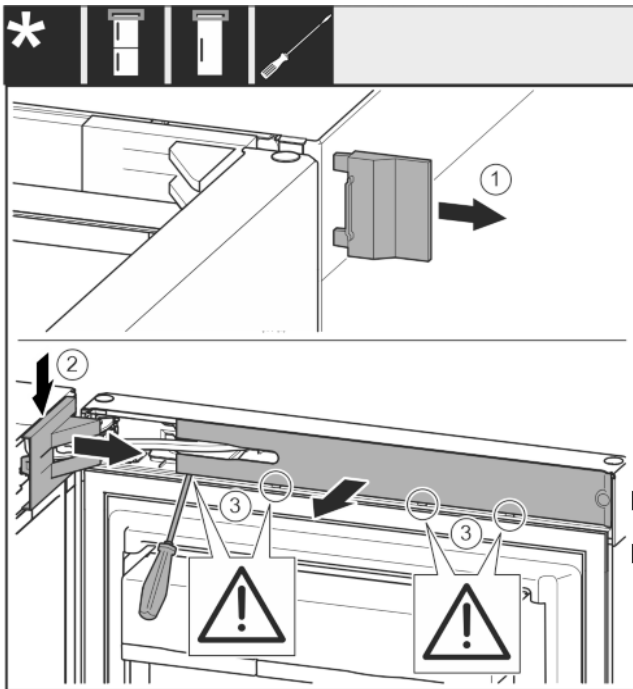


Fig. 6

- ▶ Deschideți ușa superioară.

ATENȚIE

Pericol de deteriorare!

Dacă garnitura ușii este deteriorată, este posibil ca ușa să nu se mai închidă corect, iar răcirea să nu fie suficientă.

- ▶ Nu deteriorați garnitura ușii cu șurubelnița!

- ▶ Detașați apărătoarea exterioară. Fig. 6 (1)
- ▶ Deblocați și desfaceți apărătoarea suporturilor de lagăr. Detașați apărătoarea suporturilor de lagăr. Fig. 6 (2)
- ▶ Deblocați masca cu șurubelnița plată și pivotați-o în lateral. Fig. 6 (3)

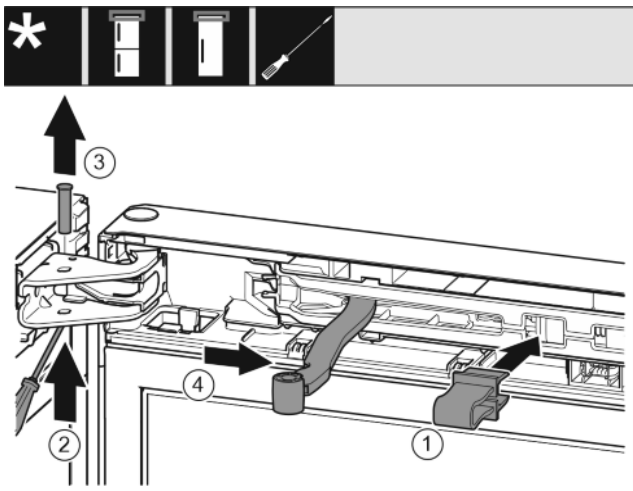


Fig. 7

PRECAUȚIE

Pericol de strivire prin articulația pliată!

- ▶ Încleșetați siguranța.

- ▶ Fixați în poziție siguranța în deschizătură. Fig. 7 (1)
- ▶ Extrageți bolțul cu șurubelnița. Fig. 7 (2)
- ▶ Extrageți în sus bolțul. Fig. 7 (3)

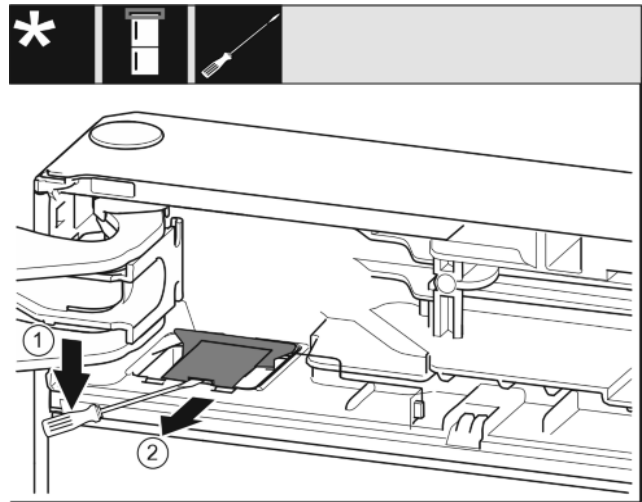


Fig. 8

- ▶ Cu o șurubelniță plată deblocați și ridicați apărătoarea. Fig. 8 (1)
- ▶ Extrageți apărătoarea. Fig. 8 (2)

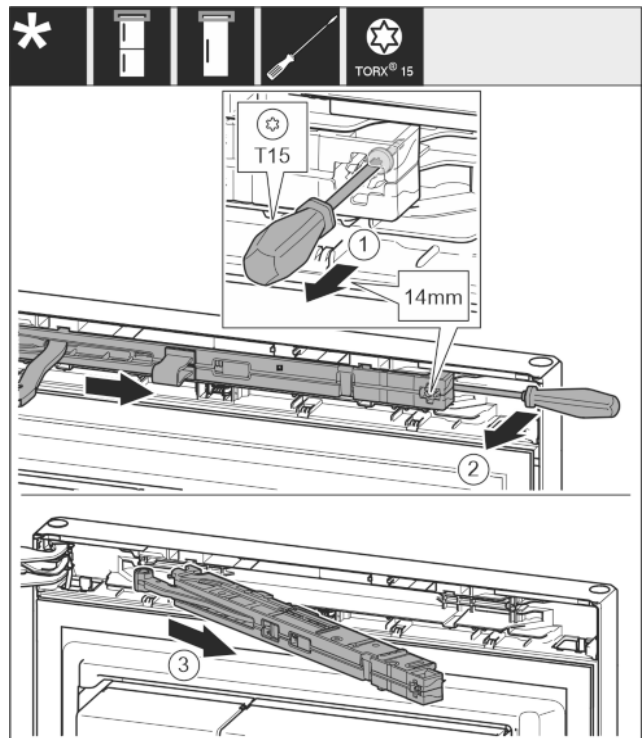


Fig. 9

- ▶ Desfaceți aprox. 14 mm șurubul de la unitatea amortizorului de închidere cu șurubelnița T15. Fig. 9 (1)
- ▶ Introduceți o șurubelniță pe partea mânerului în spatele unității amortizorului de închidere și rotiți spre înainte. Fig. 9 (2)
- ▶ Extrageți unitatea amortizorului de închidere. Fig. 9 (3)

Înlocuirea opritorului ușii

13.2 Demontarea amortizorului de închidere inferior

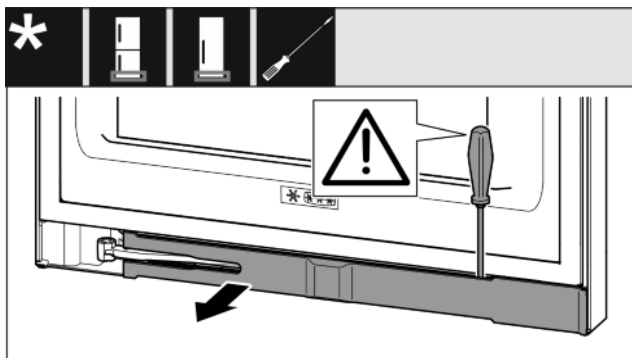


Fig. 10

- ▶ Deschideți ușa inferioară.

ATENȚIE

Pericol de deteriorare!

Dacă garnitura ușii este deteriorată, este posibil ca ușa să nu se mai închidă corect, iar răcirea să nu fie suficientă.

- ▶ Nu deteriorați garnitura ușii cu șurubelnița!

- ▶ Deblocați masca cu șurubelnița plată și pivotați-o în lateral.

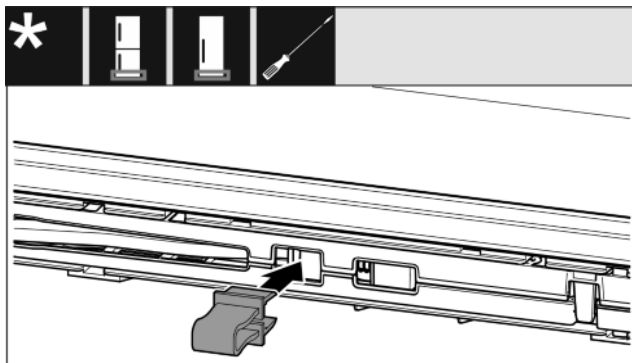


Fig. 11



PRECAUȚIE

Pericol de strivire prin articulația pliată!

- ▶ Înclicetați siguranța.

- ▶ Fixați în poziție siguranța în deschizătură.

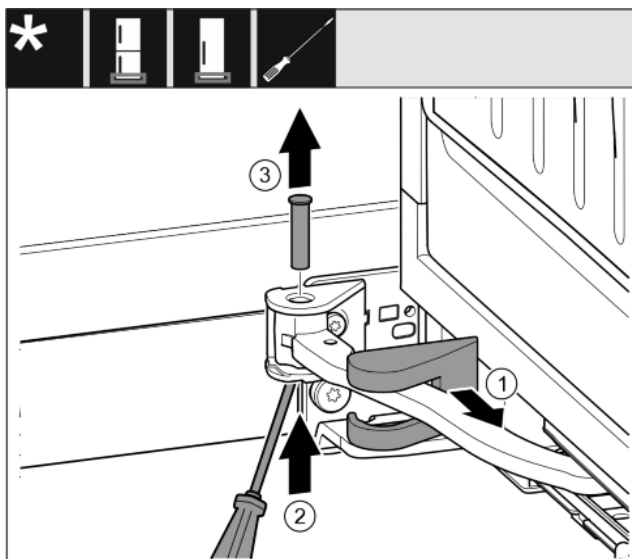


Fig. 12

- ▶ Desprindeți capacul suportului de lagăr și deplasați-l de-a lungul articulației. Fig. 12 (1)
- ▶ Ridicați de jos bolțul cu degetul sau șurubelnița. Fig. 12 (2)
- ▶ Aplicați șurubelnița sub capul bolțului și extrageți. Fig. 12 (3)

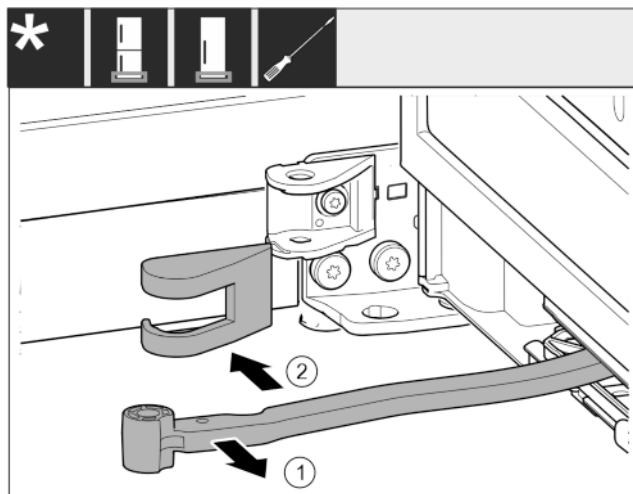


Fig. 13

- ▶ Rotiți articulația în direcția ușii. Fig. 13 (1)
- ▶ Îndepărtați apărătoarea suporturilor de lagăr. Fig. 13 (2)

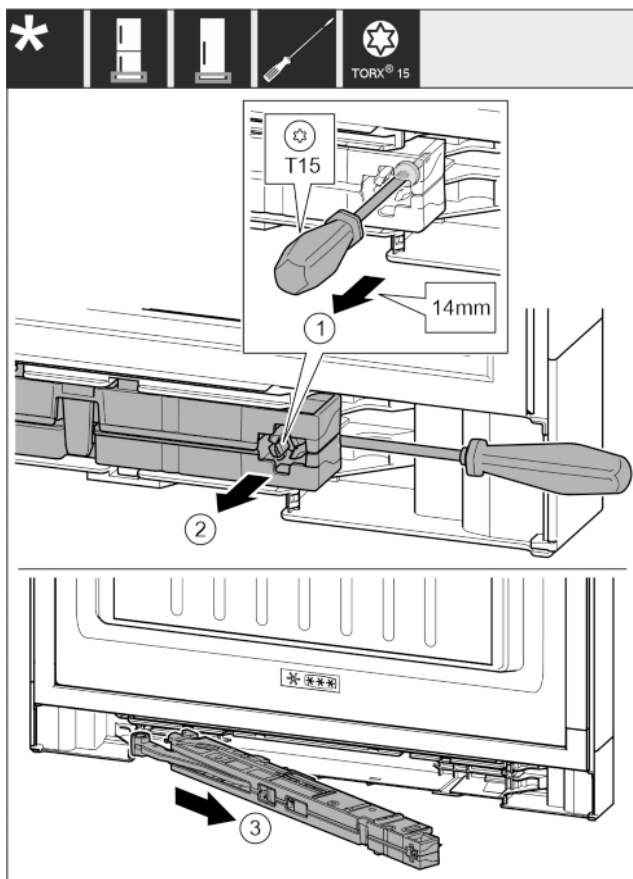


Fig. 14

- ▶ Desfaceți aprox. 14 mm șurubul de la unitatea amortizorului de închidere cu șurubelnița T15. Fig. 14 (1)
- ▶ Introduceți o șurubelniță pe partea mânerului în spatele unității amortizorului de închidere. Rotiți unitatea spre înainte. Fig. 14 (2)
- ▶ Scoateți unitatea. Fig. 14 (3)
- ▶ Puneți deoparte unitatea amortizorului de închidere.

13.3 Desprinderea racordului de cablu

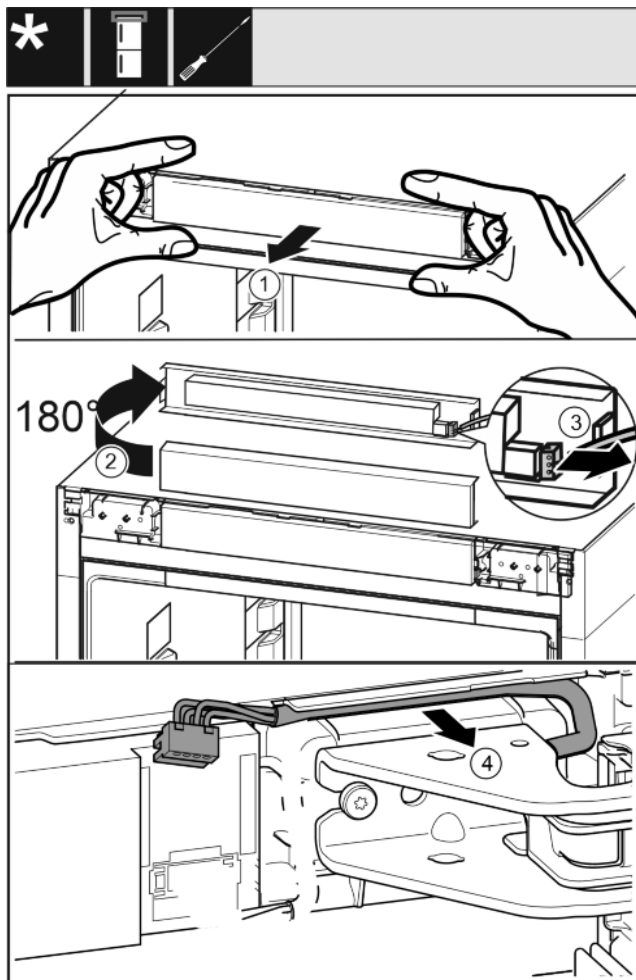


Fig. 15

- ▶ Desfaceți spre înainte cu precauție masca de operare a aparatului. Fig. 15 (1)
- ▶ Rotiți masca de operare în sus cu 180°. Fig. 15 (2)
- ▶ Apăsați ciocul de fixare spre înapoi și extrageți cu precauție fișa. Fig. 15 (3)
- ▶ Desfaceți cu precauție cablul deasupra suportului de lagăr din ghidaj. Fig. 15 (4)

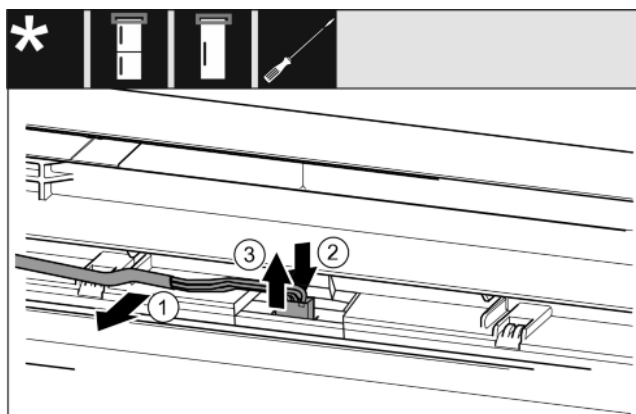


Fig. 16

- ▶ Desprindeți cu precauție cablul gri din ghidaj în ușă. Fig. 16 (1)
- ▶ Apăsați eclisa din spatele fișei spre înapoi. Fig. 16 (2)
- ▶ Extrageți cu precauție fișa în sus. Fig. 16 (3)

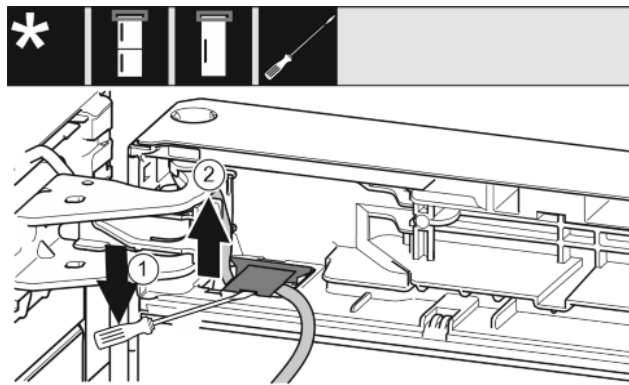


Fig. 17

- ▶ Cu șurubelnița plată ridicați și extrageți apărațoarea. Fig. 17 (1)
- ▶ Extrageți cablul. Fig. 17 (2)

13.4 Demontarea ușii superioare

Indicație

- ▶ Scoateți alimentele din suporturile de pe ușă înainte de a demonta ușa, pentru ca acestea să nu cadă.

Pentru toate aparatele:

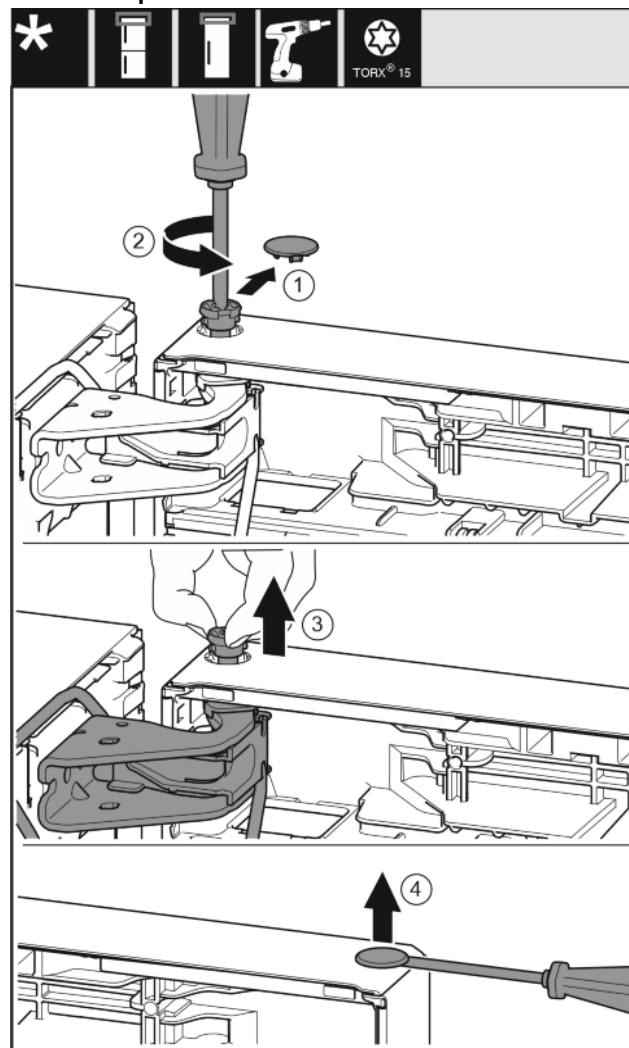


Fig. 18

Înlocuirea opritorului ușii



PRECAUȚIE

Pericol de vătămare prin răsturnarea ușii!

- ▶ Țineți ferm ușa.
- ▶ Așezați ușa cu grijă.

- ▶ Desprindeți cu precauție apărătoarea siguranței. *Fig. 18 (1)*
- ▶ Extrageți puțin bolțul prin rotire cu șurubelnița T15. *Fig. 18 (2)*
- ▶ Țineți ferm ușa și extrageți bolțul cu degetele. *Fig. 18 (3)*
- ▶ Ridicați ușa și puneți-o deoparte.
- ▶ Ridicați cu precauție dopul din cuzinetul ușii cu o șurubelniță plată și extrageți-l. *Fig. 18 (4)*

13.5 Demontarea ușii inferioare

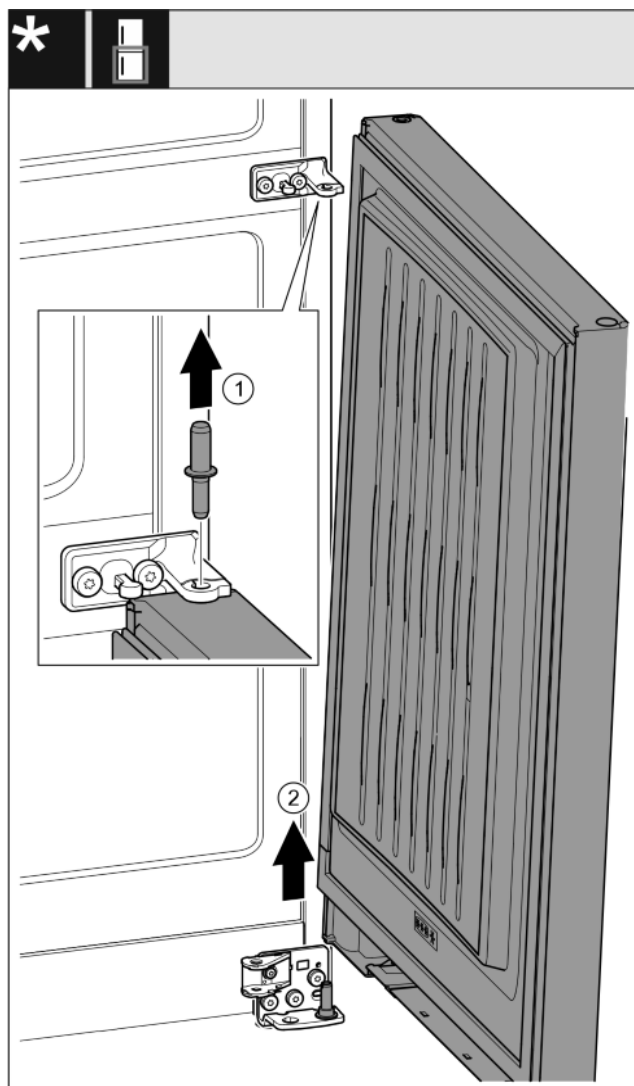


Fig. 19*



PRECAUȚIE

Pericol de vătămare prin răsturnarea ușii!

- ▶ Țineți ferm ușa.
- ▶ Așezați ușa cu grijă.

- ▶ Extrageți în sus bolțul.* *Fig. 19 (1)*
- ▶ Pivotați ușa în exterior, trageți în sus și așezați-o în lateral.* *Fig. 19 (2)*

13.6 Mutarea pieselor de lagăr superioare

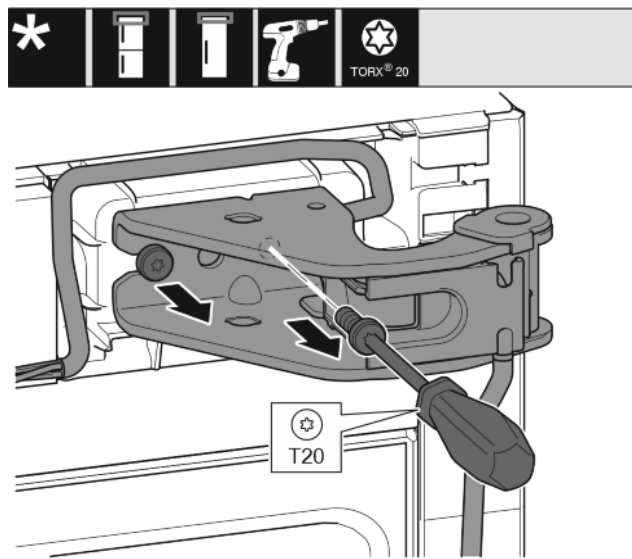


Fig. 20

- ▶ Cu șurubelnița T20 extrageți prin rotire cele două șuruburi.
- ▶ Ridicați și înlăturați suportul de lagăr și cablul.

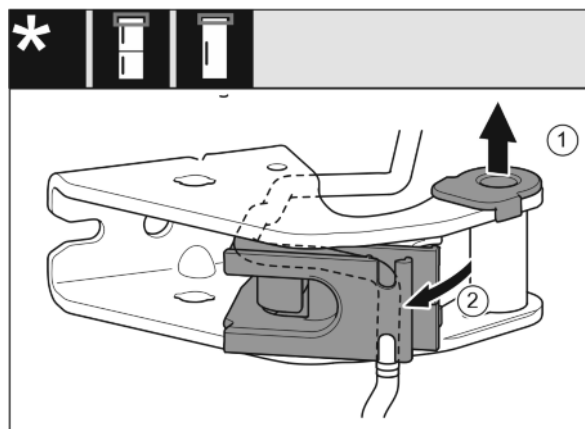


Fig. 21

- ▶ Extrageți cuzinetul din ghidaj. *Fig. 21 (1)*
- ▶ Rabatați în exterior suportul de cablu. *Fig. 21 (2)*

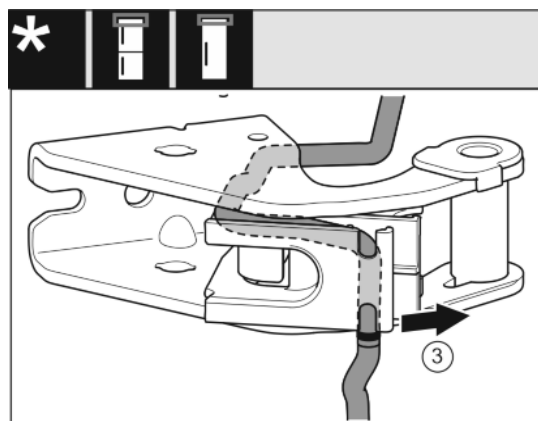


Fig. 22

- ▶ Desfaceți cablul din ghidaj. *Fig. 22 (3)*

ATENȚIE

Strivirea cablului

- ▶ La poziționarea cablului fiți atenți la marcaj. În suportul de cablu este poziționat capătul scurt al cablului începând de la marcaj.

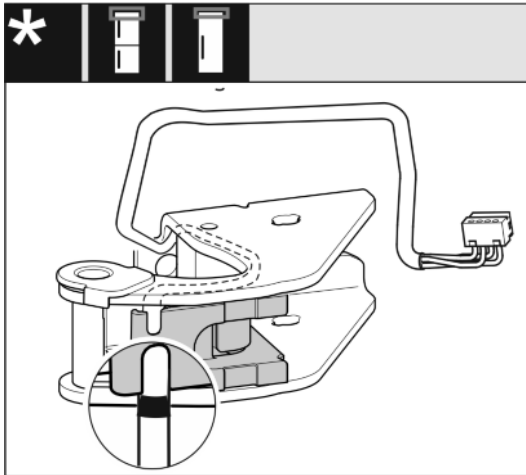


Fig. 23

- ▶ Introduceți cablul întors în oglindă.
- ▷ Marcajul negru trebuie să se afle pe marginea suportului de cablu.
- ▶ Rabatați suportul de cablu spre interior.

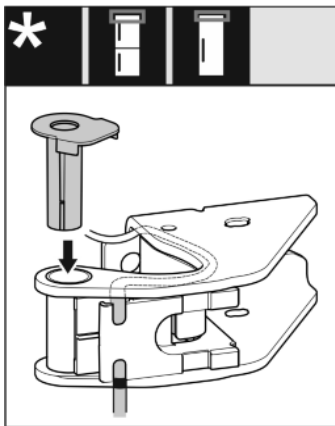


Fig. 24

- ▶ Introduceți cuzinetul din cealaltă parte și fixați în poziție.

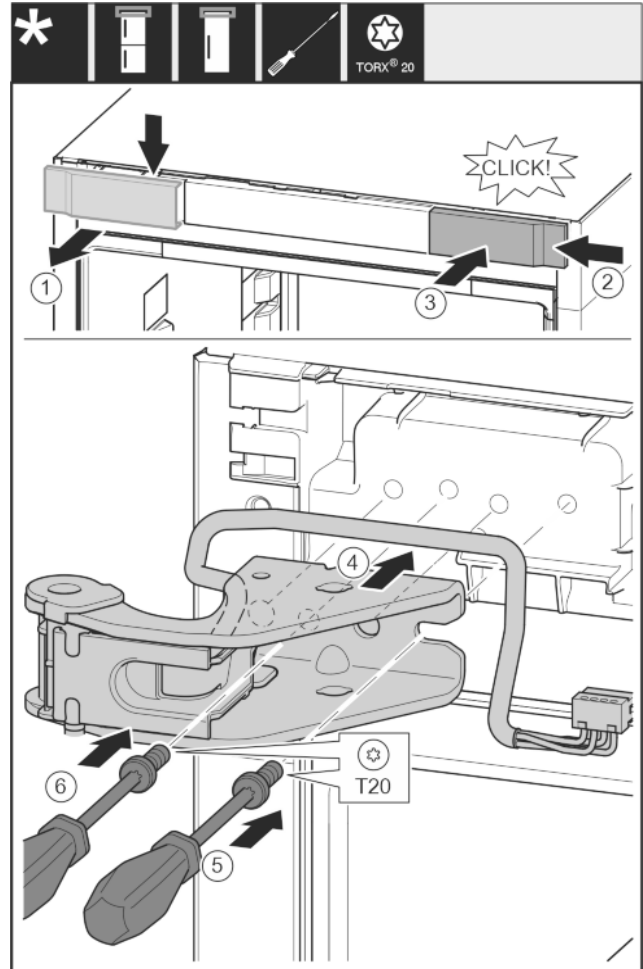


Fig. 25

- ▶ Detașați apărătoarea de sus spre înainte. Fig. 25 (1)
- ▶ Acroșați pe cealaltă parte din dreapta capacul rotit cu 180°. Fig. 25 (2)
- ▶ Fixați în poziție apărătoarea. Fig. 25 (3)
- ▶ Așezați suportul de lagăr superior. Fig. 25 (4)
- ▶ Așezați și înșurubați ferm șurubul cu șurubelnița T20. Fig. 25 (5)
- ▶ Introduceți și înșurubați ferm șurubul cu șurubelnița T20. Fig. 25 (6)

Înlocuirea opritorului ușii

13.7 Mutarea pieselor lagărului mijlociu

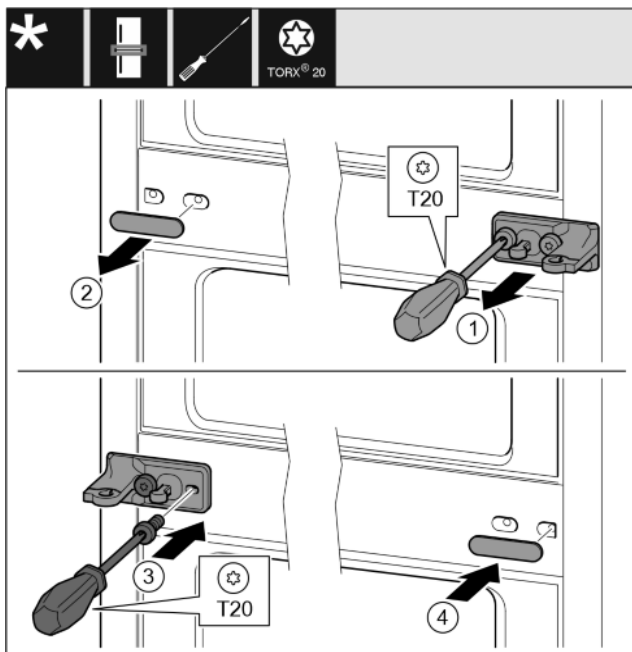


Fig. 26

- ▶ Scoateți șaiba. Fig. 26 (1)
- ▶ Extrageți prin rotire șuruburile cu șurubelnița T20. Fig. 26 (2)
- ▶ Desprindeți cu precauție apărătoarea. Fig. 26 (3)
- ▶ Înșurubați ferm pe cealaltă parte suportul de lagăr cu folie rotit cu 180°. Fig. 26 (4)
- ▶ Atașați pe cealaltă parte capacul rotit cu 180°. Fig. 26 (5)
- ▶ Montați șaiba din față. Fig. 26 (6)

13.8 Mutarea pieselor lagărului inferior

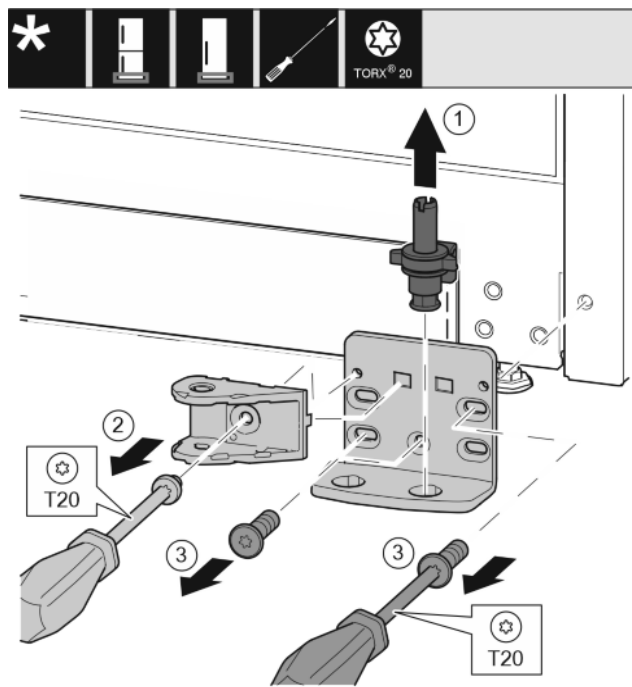


Fig. 27

- ▶ Extrageți complet bolțul de lagăr în sus. Fig. 27 (1)
- ▶ Extrageți prin rotire șuruburile cu șurubelnița T20 și detașați îmbinarea amortizorului de închidere. Fig. 27 (2)
- ▶ Extrageți prin rotire și detașați șuruburile cu șurubelnița T20. Fig. 27 (3)

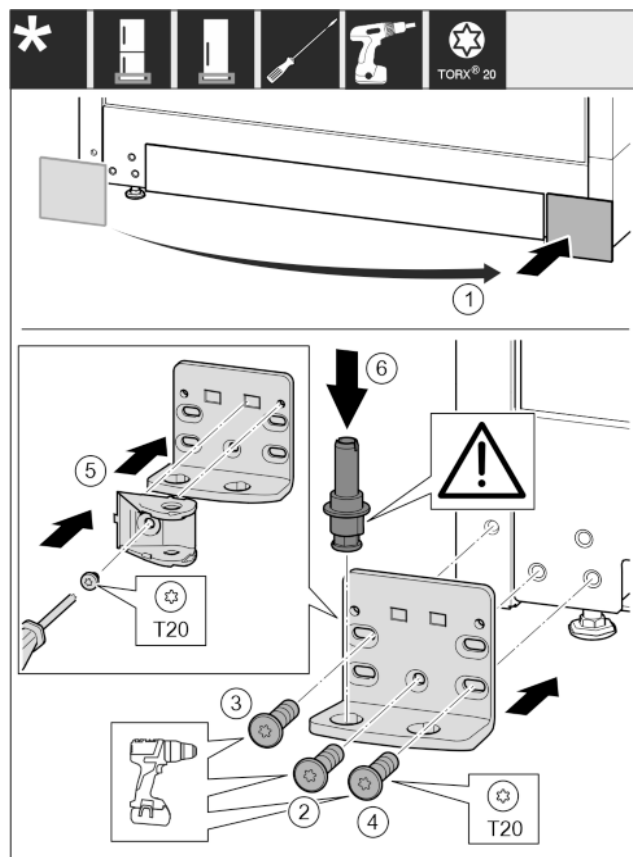


Fig. 28

- ▶ Detașați capacul și montați-l pe partea opusă. Fig. 28 (1)
- ▶ Aplicați suportul de lagăr pe partea opusă și înșurubați-l cu ajutorul unei șurubelnițe T20. Începeți cu șurubul 2 de jos din centru. Fig. 28 (2)
- ▶ Înșurubați ferm șurubul 3 și 4. Fig. 28 (3,4)
- ▶ Rotiți îmbinarea amortizorului de închidere cu 180°. Înșurubați pe partea opusă a suportului de lagăr cu șurubelnița T20. Fig. 28 (5)
- ▶ Introduceți complet bolțul de lagăr. Aveți grijă aici ca respectiva camă de cuplare să fie îndreptată către înapoi. Fig. 28 (6)

13.9 Mutarea pieselor de lagăr ușă

Ușa sus

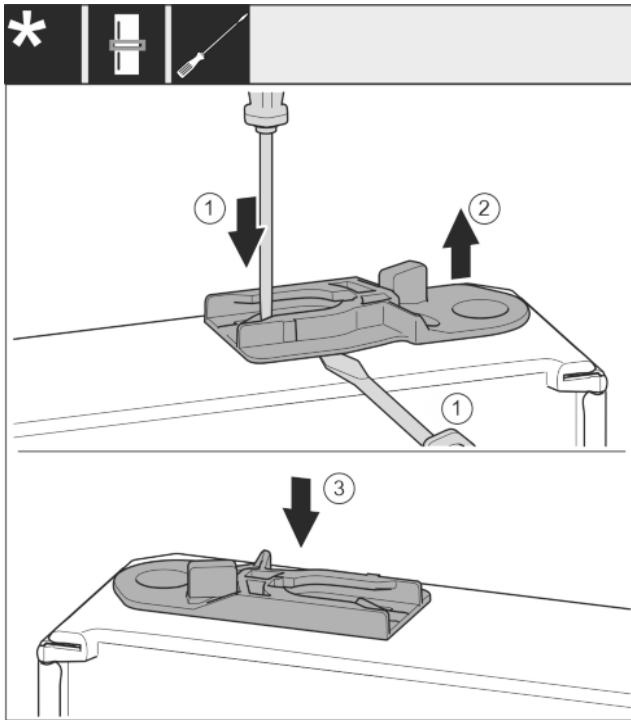


Fig. 29

- ▶ Partea inferioară a ușii indică în sus: Rotiți ușa.
- ▶ Scoateți bucșa de ghidare: Apăsați eclisa cu șurubelnița plată și deplasați concomitent cu șurubelnița plată sub bucșa de ghidare. Fig. 29 (1, 2)
- ▶ Împingeți bucșa de ghidaj atașată în pachetul de livrare pe altă parte a carcasei. Fig. 29 (3)
- ▶ Partea superioară a ușii indică în sus: Rotiți ușa.

13.10 Mutarea mânerelor*

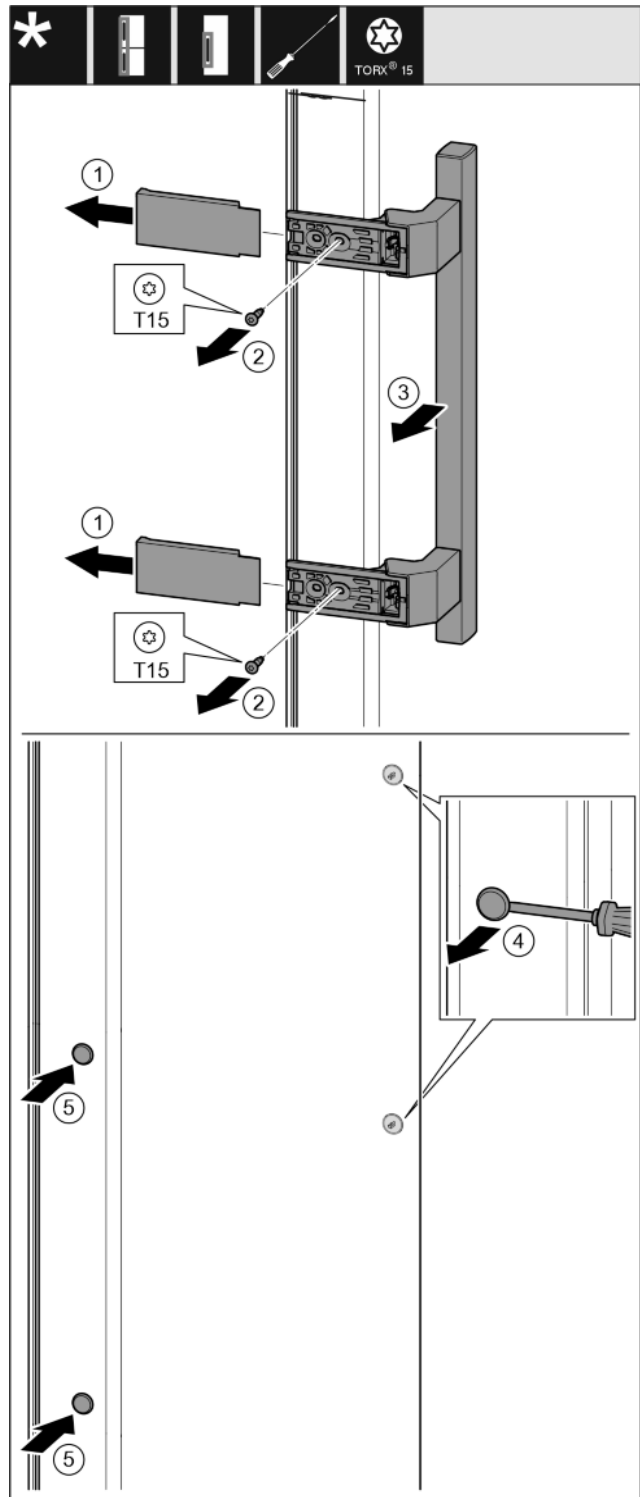


Fig. 30

- ▶ Desprindeți apărătoarea. Fig. 30 (1)
- ▶ Extrageți prin rotire șuruburile cu șurubelnița T15. Fig. 30 (2)
- ▶ Detașați mânerul. Fig. 30 (3)
- ▶ Ridicați cu precauție dopul lateral cu o șurubelniță plată și extrageți-l. Fig. 30 (4)
- ▶ Introduceți dopul pe partea opusă. Fig. 30 (5)

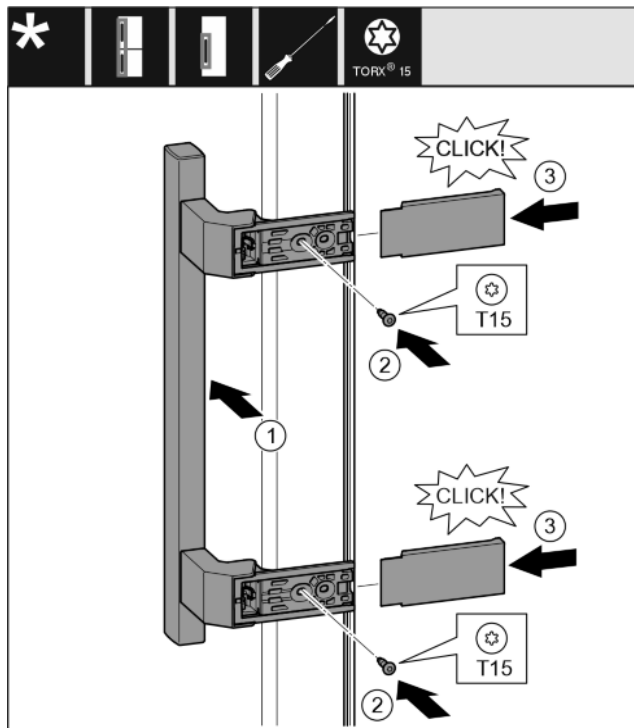


Fig. 31

- ▶ Aplicați mânerul pe partea opusă. Fig. 31 (1)
- ▷ Orificiile pentru șuruburi trebuie să se suprapună exact.
- ▶ Înșurubați ferm șuruburile cu șurubelnița T15. Fig. 31 (2)
- ▶ Aplicați și împingeți capacele laterale. Fig. 31 (3)
- ▷ Acordați atenție fixării corecte în poziție.

13.11 Montarea ușii inferioare

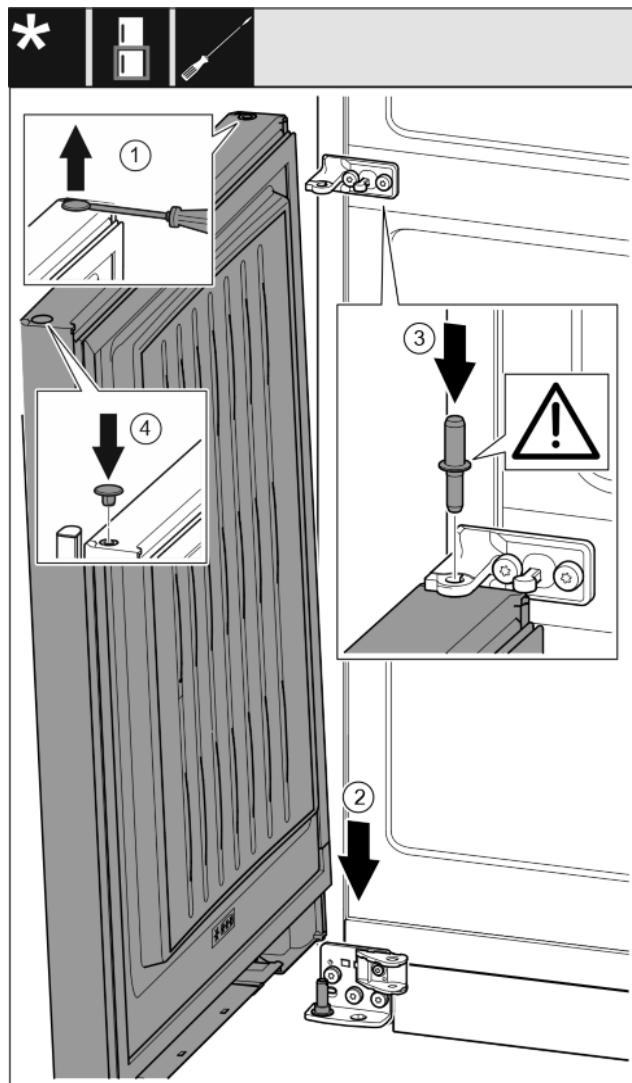


Fig. 32

- ▶ Ridicați cu precauție dopul cu o șurubelniță plată și extrageți-l. Fig. 32 (1)
- ▶ Așezați ușa de sus pe bolțul inferior de lagăr. Fig. 32 (2)
- ▶ Introduceți bolțul central de lagăr prin mijlocul suportului de lagăr în ușa inferioară. Aveți grijă aici ca respectiva camă de cuplare să fie îndreptată către înapoi. Fig. 32 (3)
- ▶ Introduceți dopul pe partea opusă a ușii. Fig. 32 (4)

13.12 Montarea ușii superioare

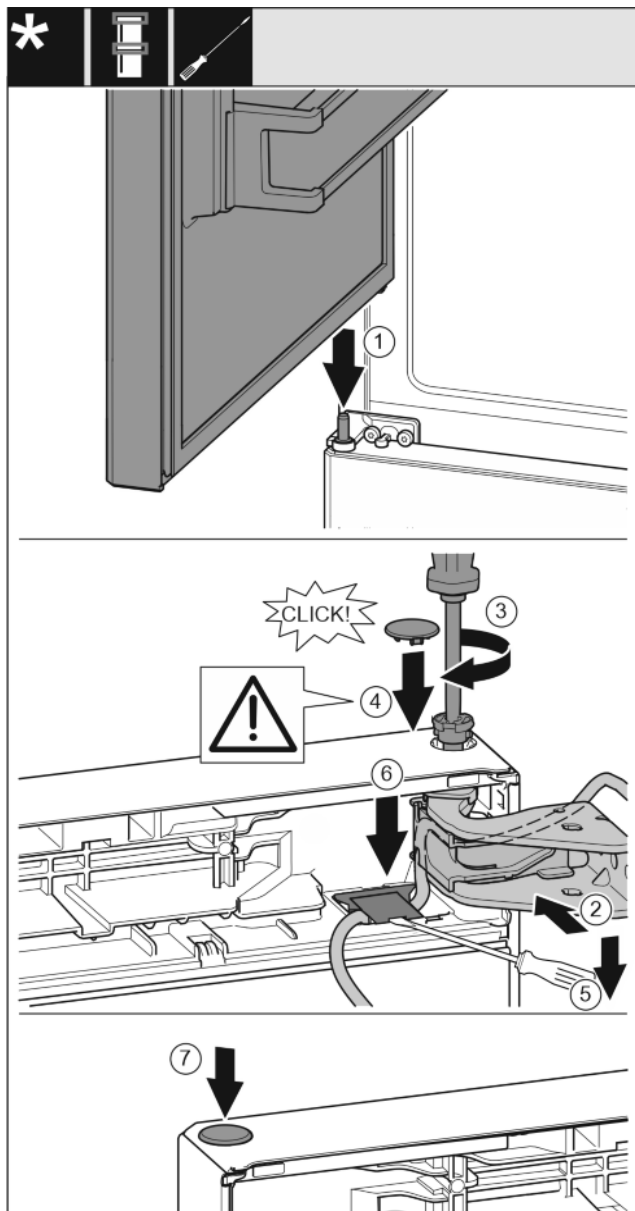


Fig. 33

- ▶ Așezarea ușii superioare pe bolțul central de lagăr Fig. 33 (1)
- ▶ Aliniați ușa sus spre deschizătură în suportul de lagăr. Fig. 33 (2)
- ▶ Introduceți bolțul și înșurubați-l ferm cu șurubelnița T15. Fig. 33 (3)
- ▶ Montarea capacului de siguranță pentru siguranța ușii: Introduceți capacul de siguranță și controlați dacă este așezat pe ușă. În caz contrar, introduceți complet bolțul. Fig. 33 (4)

ATENȚIE

Strivirea cablului

- ▶ Marcajul de pe cablu trebuie să stea centrat în suport. Eclisa trebuie să fie orientată cu deschizătura mai lungă spre înainte.

- ▶ Cu șurubelnița plată ridicați și extrageți apărătoarea. Introduceți apoi cablul dedesubt. Fig. 33 (5)
- ▶ Introduceți din nou apărătoarea și apăsați în jos până când se fixează în poziție. Fig. 33 (6)
- ▶ Introduceți dopul. Fig. 33 (7)

13.13 Montarea racordului de cablu

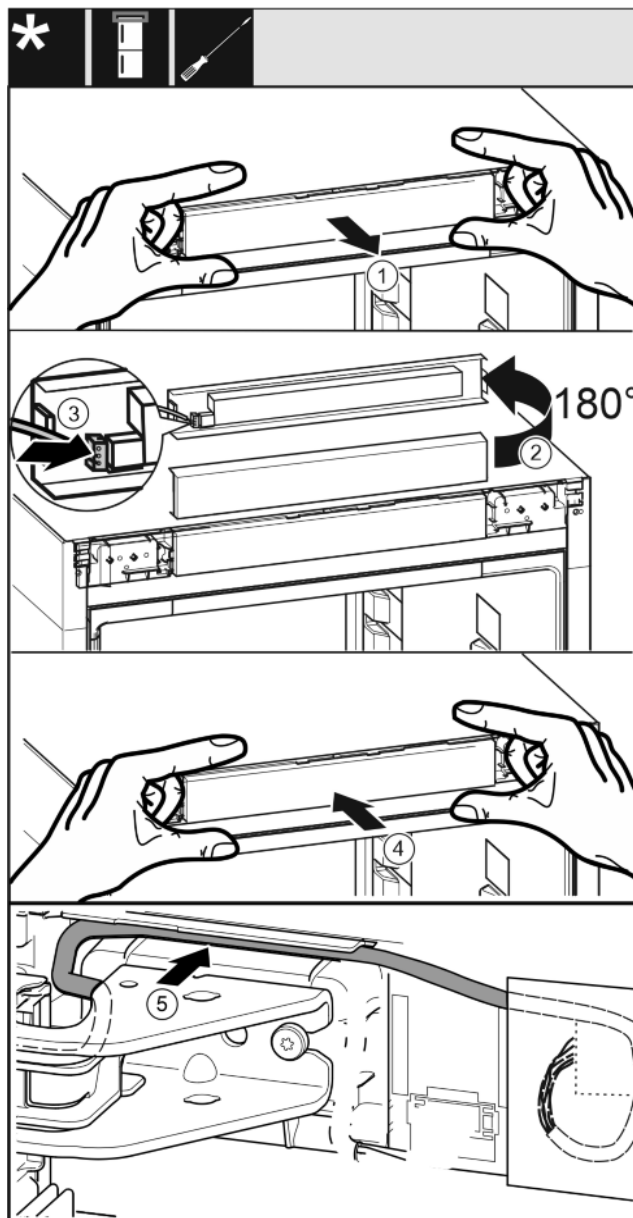


Fig. 34

- ▶ Extrageți cu precauție masca de operare. Fig. 34 (1)
- ▶ Rotiți masca cu 180° în sus. Fig. 34 (2)
- ▶ Fixați în poziție fișa la masca piesei de operare. Fig. 34 (3)
- ▶ Fixați din nou în poziție masca de operare la aparat. Fig. 34 (4)
- ▶ Pozați cu precauție cablul gri în ghidaj deasupra suportului superior de lagăr. Fig. 34 (5)

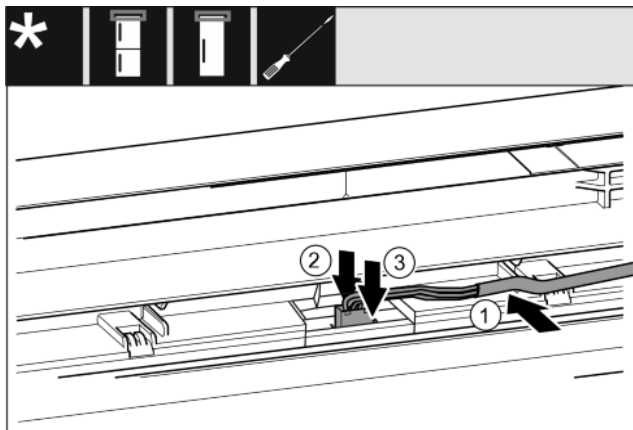


Fig. 35

- ▶ Introduceți cablul gri în ghidaj, în ușa superioară. Fig. 35 (1)
- ▶ Apăsați ciocul de fixare spre înapoi Fig. 35 (2)
- ▶ Fixați în poziție fișa. Fig. 35 (3)
- ▶ Dacă este necesar, pozați lungimea de cablu rămasă în ghidaj.

13.14 Alinierea ușilor



AVERTIZARE

Pericol de accidentare prin căderea ușii!

Dacă piesele de susținere nu sunt fixate suficient de ferm, ușa poate cădea. Aceasta poate provoca vătămări grave. În plus este posibil ca ușa să nu se închidă, astfel că aparatul nu mai răcește în mod corespunzător.

- ▶ Înșurubați strâns suporturile de lagăr cu 4 Nm.
- ▶ Controlați, respectiv strângeți toate șuruburile.
- ▶ Îndreptați ușa eventual prin intermediul celor două orificii longitudinale din suportul de lagăr de jos și din suportul central al lagărului în aliniere cu carcasa aparatului. În acest sens, demontați șurubul central din suportul de lagăr de jos cu scula T20 atașată. Desfaceți puțin celelalte șuruburi cu scula T20 sau cu o șurubelniță T20 și aliniați prin intermediul orificiilor longitudinale. Desfaceți șuruburile cu scula T20 în suportul central de lagăr și aliniați suportul central de lagăr prin intermediul orificiilor longitudinale.
- ▶ Sprijinire ușă: Deșurubați piciorul de sprijin cu cheia fixă de 10 de la suportul lagărului jos, până când acesta se așează pe sol, apoi efectuați încă o rotire cu 90°.

13.15 Montarea amortizorului de închidere inferior

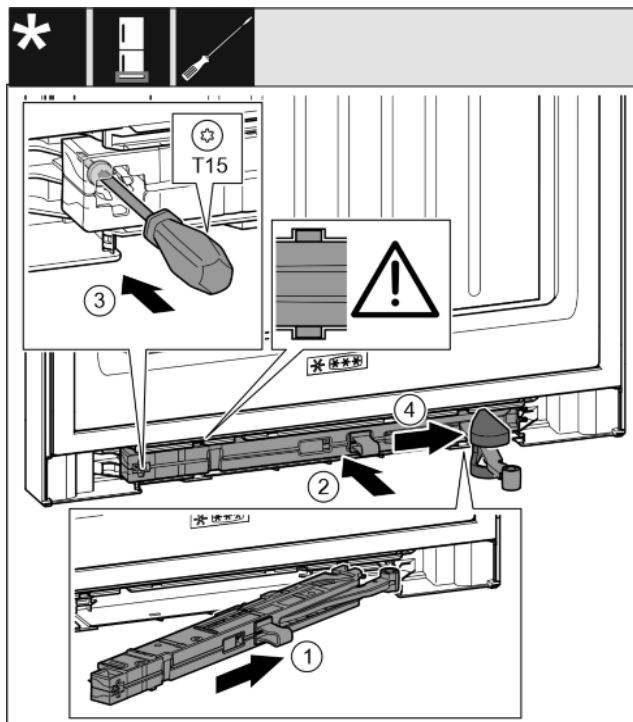


Fig. 36

- ▶ Pe partea suportului de lagăr împingeți înclinat unitatea amortizorului de închidere până la opritor în degajare. Fig. 36 (1)
- ▶ Împingeți unitatea amortizorului de închidere complet în degajare. Fig. 36 (2)
- ▶ Unitatea este poziționată corect dacă nervura unității amortizorului de închidere este așezată în ghidaj.
- ▶ Înșurubați ferm șurubul cu o șurubelniță T15. Fig. 36 (3)
- ▶ Împingeți capacul peste articulație. Fig. 36 (4)

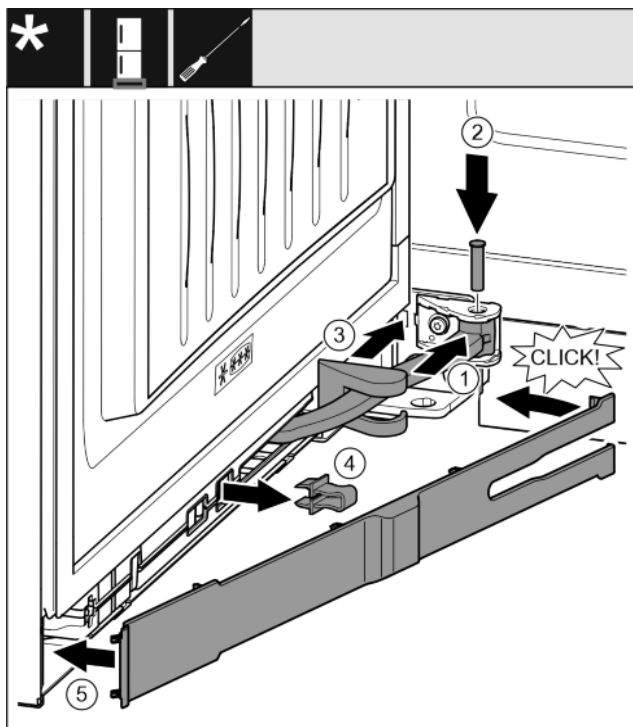


Fig. 37

Ușa este deschisă cu 90°

- ▶ Rotiți articulația în sistemul de suspendare. Fig. 37 (1)

- ▶ Introduceți cu o șurubelniță T15 bolțul în sistemul de suspendare și articulație. Urmăriți ca respectiva camă de cuplare să fie așezată corect în canelură. *Fig. 37 (2)*
- ▶ Împingeți capacul suportului de lagăr de-a lungul articulației și montați-l deasupra sistemului de suspendare. *Fig. 37 (3)*
- ▶ Detașați siguranța. *Fig. 37 (4)*
- ▶ Așezați și rabatați în interior masca pe partea mânerului. *Fig. 37 (5)*
- ▷ Masca este fixată în poziție.
- ▶ Închideți ușa inferioară.

13.16 Montarea amortizorului de închidere superior

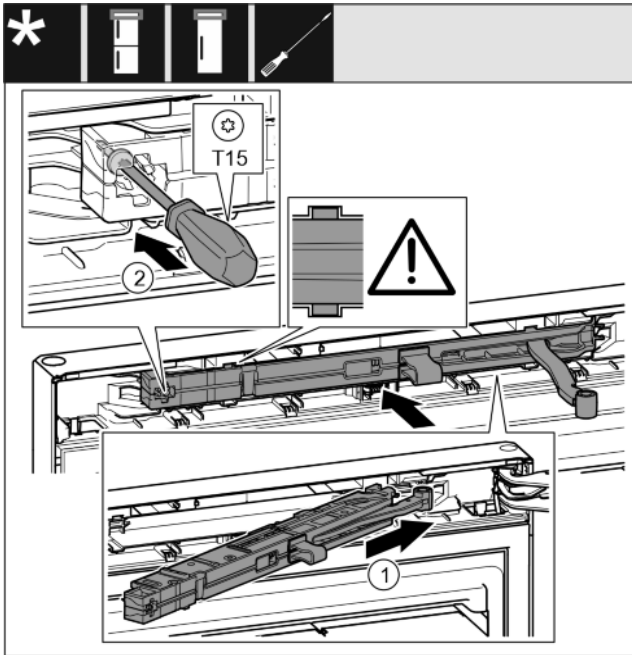


Fig. 38

- ▶ Pe partea suportului de lagăr împingeți înclinat unitatea amortizorului de închidere până la opritor în degajare. *Fig. 38 (1)*
- ▶ Împingeți complet unitatea în interior.
- ▷ Unitatea este poziționată corect dacă nervura unității amortizorului de închidere este așezată în ghidaj în carcasă.
- ▶ Înșurubați ferm șurubul cu o șurubelniță T15. *Fig. 38 (2)*

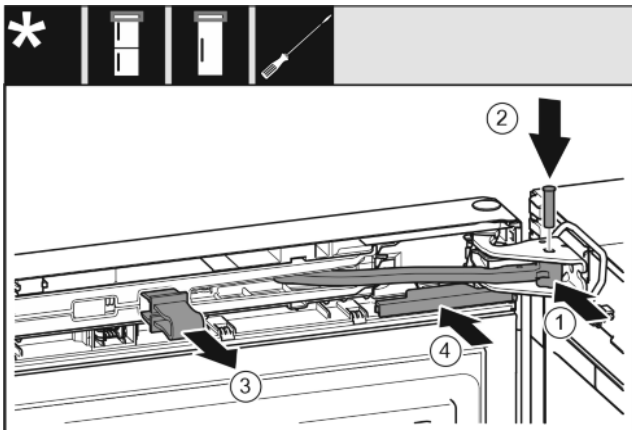


Fig. 39

Ușa este deschisă cu 90°.

- ▶ Rotiți articulația în suportul de lagăr. *Fig. 39 (1)*
- ▶ Introduceți bolțul în suportul de lagăr și articulație. Urmăriți ca respectiva camă de cuplare să fie așezată corect în canelură. *Fig. 39 (2)*
- ▶ Detașați siguranța. *Fig. 39 (3)*
- ▶ Împingeți apăraoarea. *Fig. 39 (4)*

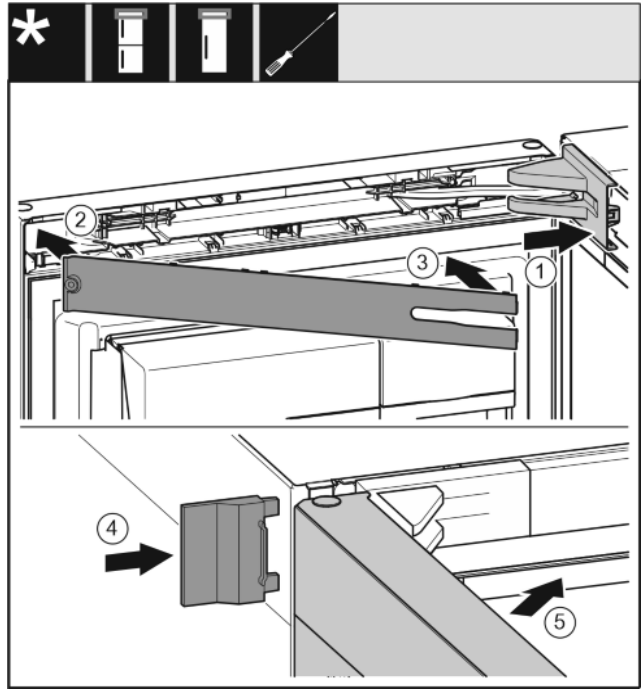


Fig. 40

- ▶ Așezați apăraoarea suporturilor de lagăr și fixați-o în poziție, după caz, desfaceți-o prin apăsare cu precauție. *Fig. 40 (1)*
- ▶ Așezați masca. *Fig. 40 (2)*
- ▶ Rabatați în interior și fixați în poziție masca. *Fig. 40 (3)*
- ▶ Împingeți apăraoarea exterioară. *Fig. 40 (4)*
- ▶ Închideți ușa superioară. *Fig. 40 (5)*

14 Racordarea aparatului



AVERTIZARE

Racordări necorespunzătoare!

Pericol de incendiu.

- ▶ Nu utilizați cabluri prelungitoare.
- ▶ Nu utilizați bare de distribuție.

ATENȚIE

Racordări necorespunzătoare!

Deteriorarea blocului electronic.

- ▶ Nu utilizați un ondul separat.
- ▶ Nu utilizați fișe economice.

Indicație

Utilizați exclusiv conductorul de legătură la rețea din pachetul de livrare.

- ▶ Un conductor de legătură la rețea mai lung poate fi comandat de la serviciul pentru clienți.

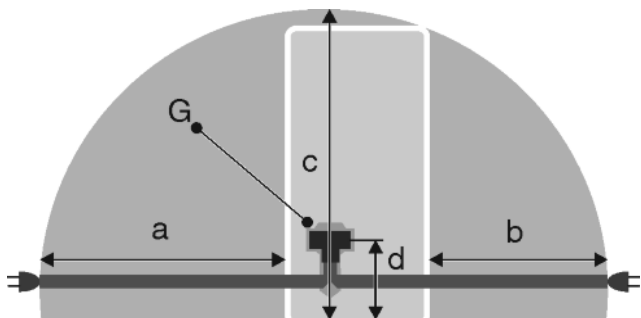


Fig. 41

Racordarea aparatului

a	b	c	d	G
~ 1800 mm	~ 1400 mm	~ 2100 mm	~ 200 mm	Fișa aparatului

Asigurați-vă că sunt îndeplinite următoarele condiții necesare:

- Tipul de curent și tensiunea la locul de instalare corespund indicațiilor de pe plăcuța de fabricație .
- Priza este legată la pământ conform prescripțiilor și protejată printr-o siguranță electrică.
- Curentul de declanșare a siguranței se situează între 10 și 16 A.
- Priza este ușor accesibilă.
- Priza se află în afara zonei părții posterioare a aparatului în zona dată *Fig. 41 (a, b, c)*.
- ▶ Verificați racordarea electrică.
- ▶ Cuplați fișa aparatului *Fig. 41 (G)* pe partea posterioară a aparatului. Acordați atenție fixării corecte în poziție.
- ▶ Racordați fișa de rețea la alimentarea cu tensiune.
- ▷ Logo-ul Liebherr apare pe ecran.
- ▷ Afișajul trece pe simbolul Standby.



home.liebherr.com/fridge-manuals

RO Combină frigorifică

Data emiterii: 20210929
Index-nr. articol: 7080544-00

Liebherr-Hausgeräte Marica EOOD
Bezirk Plovdiv
4202 Radinovo
Bulgarien



Instrucțiuni de montaj

Quality, Design and Innovation



home.liebherr.com/fridge-manuals



LIEBHERR

Conținut

1	Instrucțiuni generale de siguranță.....	2
2	Condiții de instalare.....	2
2.1	Șpațiu.....	2
2.2	Integrarea aparatului în linia bucătăriei.....	3
2.3	Instalarea mai multor aparate.....	3
2.4	Racord electric.....	3
3	Cote de montaj.....	4
4	Cerințe de ventilație.....	4
5	Transportarea aparatului.....	4
6	Despachetarea aparatului.....	4
7	Montarea distanțierelor de perete.....	4
8	Instalarea aparatului.....	4
9	Alinierea aparatului.....	5
10	După instalare.....	5
11	Evacuarea ambalajului la deșeuri.....	5
12	Explicarea simbolurilor utilizate.....	5
13	Înlocuirea opritorului ușii.....	6
13.1	Demontarea amortizorului de închidere superior.....	7
13.2	Demontarea amortizorului de închidere inferior.....	8
13.3	Desprinderea racordului de cablu.....	9
13.4	Demontarea ușii superioare.....	9
13.5	Demontarea ușii inferioare.....	10
13.6	Mutarea pieselor de lagăr superioare.....	10
13.7	Mutarea pieselor lagărului mijlociu.....	12
13.8	Mutarea pieselor lagărului inferior.....	12
13.9	Mutarea pieselor de lagăr ușă.....	12
13.10	Mutarea mânerelor*.....	13
13.11	Montarea ușii inferioare.....	14
13.12	Montarea ușii superioare.....	15
13.13	Montarea racordului de cablu.....	15
13.14	Alinierea ușilor.....	16
13.15	Montarea amortizorului de închidere inferior.....	16
13.16	Montarea amortizorului de închidere superior.....	17
14	Racordarea aparatului.....	17

Producătorul lucrează permanent la dezvoltarea tuturor tipurilor și modelelor. Din acest motiv, vă rugăm să înțelegeți că trebuie să ne rezervăm dreptul de a efectua modificări în ceea ce privește forma, dotarea și tehnica.




Pentru a vă familiariza cu toate avantajele oferite de noul dumneavoastră aparat, vă rugăm să citiți cu atenție indicațiile din prezentul manual de utilizare.

Manualul este valabil pentru mai multe modele, prin urmare sunt posibile unele abateri. Paragrafele care sunt valabile numai pentru anumite aparate sunt marcate cu o steluță (*).

Instrucțiunile de manevrare sunt marcate cu ►, iar rezultatele acțiunii cu ▷.

1 Instrucțiuni generale de siguranță

- Priza trebuie să fie ușor accesibilă, pentru ca aparatul să poată fi deconectat rapid de la alimentarea electrică în caz de urgență. Ea trebuie să fie poziționată în afara zonei acoperite de partea posterioară a aparatului.

	PERICOL	marchează o situație de pericol imediat, care va cauza vătămări corporale grave sau mortale dacă nu este evitată.
	AVERTIZAR E	marchează o situație periculoasă, care ar putea cauza vătămări corporale grave sau mortale dacă nu este evitată.
	PRECAUȚIE	marchează o situație periculoasă, care ar putea cauza vătămări corporale ușoare sau medii dacă nu este evitată.
	ATENȚIE	marchează o situație periculoasă, care ar putea cauza pagube materiale dacă nu este evitată.
	Indicație	marchează indicații și sfaturi utile.

2 Condiții de instalare



AVERTIZARE

Pericol de incendiu din cauza umezelii!
Atunci când componentele conductoare de electricitate sau cablul de alimentare cu energie electrică devin umede, se poate cauza un scurtcircuit.

- Aparatul este conceput pentru utilizarea în spații închise. Nu utilizați aparatul în aer liber, în zone umede sau în apropierea surselor de apă.

Utilizarea conform destinației

- Instalați și utilizați aparatul exclusiv în spații închise.

2.1 Șpațiu



AVERTIZARE

Pericol de incendiu din cauza agentului de răcire!
Agentul frigorific utilizat este ecologic, dar inflamabil. Agentul frigorific scurs se poate aprinde.

- Nu deteriorați conductele circuitului de răcire.

- Atunci când aparatul este montat într-o zonă foarte umedă, pe partea exterioară a aparatului se poate forma apă de condens.

Aveți grijă să fie asigurate întotdeauna o ventilație și o aeri-sire corespunzătoare la locul de instalare.

- Cu cât este mai mult agent frigorific în aparat, cu atât mai mare trebuie să fie spațiul în care stă aparatul. În spații prea mici, în cazul unei scurgeri, poate apărea un amestec gaz-aer inflamabil. Pentru fiecare 8 g de agent frigorific, spațiul de amplasare trebuie să fie de cel puțin 1 m³. Informații privind agentul frigorific utilizat găsiți pe marca de fabricație din interiorul aparatului.

2.1.1 Postament în cameră

- Podeaua de la locul de instalare trebuie să fie orizontală și netedă.
- Baza aparatului trebuie să aibă aceeași înălțime ca și podeaua din jur.

2.1.2 Poziționarea în cameră

- Nu instalați aparatul în spații expuse direct la radiația solară, lângă mașina de gătit, instalația de încălzire sau alte asemenea.
- Aparatul trebuie așezat întotdeauna cu partea din spate direct la perete, iar în cazul utilizării distanțierelor de perete atașate (a se vedea mai jos), direct pe aceste distanțiere.

2.2 Integrarea aparatului în linia bucătăriei

Aparatul poate fi refăcut cu dulapuri de bucătărie.

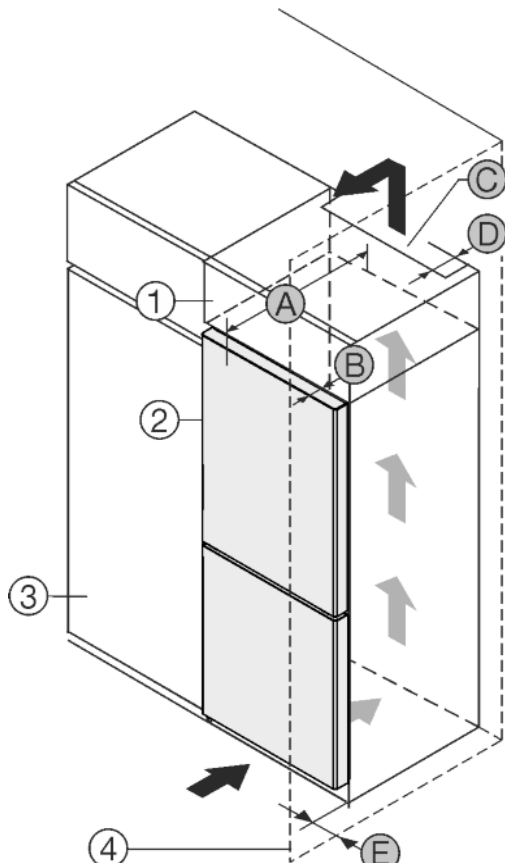


Fig. 1

- (1) Dulap suspendat*
 (2) Aparat*
 (3) Dulap de bucătărie*
 (4) Perete*
 (A) Adâncime aparat*
 (B) Adâncime ușă*
 (C) Secțiune ventilație*
 (D) Distanță la partea posterioară a aparatului*
 (E) Distanță la partea aparatului*

(A) Adâncime aparat*

Amplasați aparatul direct lângă dulapul de bucătărie Fig. 1 (3).*

Amplasați aparatul cu o distanță de 5 cm între aparat și dulapul de bucătărie Fig. 1 (3).*

În partea din spate a dulapului suspendat trebuie să existe o fantă de aerisire cu grosimea Fig. 1 (D) pe toată lățimea dulapului suspendat.*

Sub tavanul încăperii trebuie să fie respectată secțiunea de ventilație Fig. 1 (C).*

Atunci când aparatul este montat cu balamalele lângă un perete Fig. 1 (4), distanța dintre aparat și perete trebuie să fie de minim 40mm. Această valoare corespunde proeminenței mânerului cu ușa deschisă.*

Pentru a putea deschide complet ușa, aparatul trebuie să fie proeminent cu cel puțin adâncimea ușii Fig. 1 (B) față de suprafața frontală a dulapului de bucătărie. În funcție de adâncimea dulapurilor de bucătărie Fig. 1 (3) și utilizarea distanțierelor de perete, aparatul poate ieși mai mult în afară.*

A [mm]*	B [mm]*	C [cm ²]*	D [mm]*	E [mm]*
675 *	75	min.300	min.50	min.40

Pentru a putea deschide complet ușa, aparatul trebuie să fie proeminent cu cel puțin adâncimea ușii (B) față de suprafața frontală a dulapului de bucătărie. În funcție de adâncimea dulapurilor de bucătărie Fig. 1 (3) și utilizarea distanțierelor de perete, aparatul poate ieși mai mult în afară.*

Indicație

De la serviciul de asistență a clienților se poate procura un set de limitare a unghiului de deschidere a ușii la 90°, pentru aparatele cu sistem de amortizare la închidere.

Asigurați-vă că sunt respectate următoarele condiții:

- Cotele nișei sunt respectate .
- Cerințele de ventilație sunt respectate (vezi 4 Cerințe de ventilație) .

2.3 Instalarea mai multor aparate

ATENȚIE

Pericol de deteriorare din cauza apei de condens!

- Nu instalați aparatul direct lângă un alt frigider/congelator.

Aparatele sunt dezvoltate pentru diferite tipuri de instalare. Combinați aparatele numai, dacă acestea sunt dezvoltate în acest scop. Tabelul următor arată tipul posibil de instalare în funcție de model:

Condiții de instalare	Model
single	Toate modelele
Side-by-Side (SBS)	Modele, a căror denumire de model începe cu S... Preluăți poziționarea din instalarea-SBS atașată.
Unul lângă altul cu distanță de 70 mm între aparate	toate modelele fără încălzire a peretelui lateral

Dacă această distanță nu este respectată, atunci se formează apă de condens între pereții laterali ai aparatelor.

Fig. 2

Asamblați aparatele în conformitate cu instrucțiunile de montaj separate.

2.4 Racord electric



AVERTIZARE

Pericol de incendiu din cauza scurtcircuitului!

În cazul în care cablul/ștecherul de rețea al aparatului sau al altui aparat intră în contact cu partea din spate a aparatului, este posibilă deteriorarea cablului/ștecherului de rețea din cauza vibrațiilor aparatului, putându-se provoca un scurtcircuit.

- Instalați aparatul astfel încât acesta să nu atingă niciun ștecher sau cablu de rețea.
- Nu conectați aparatul sau alte aparate la prizele aflate în zona din spatele aparatului.

3 Cote de montaj

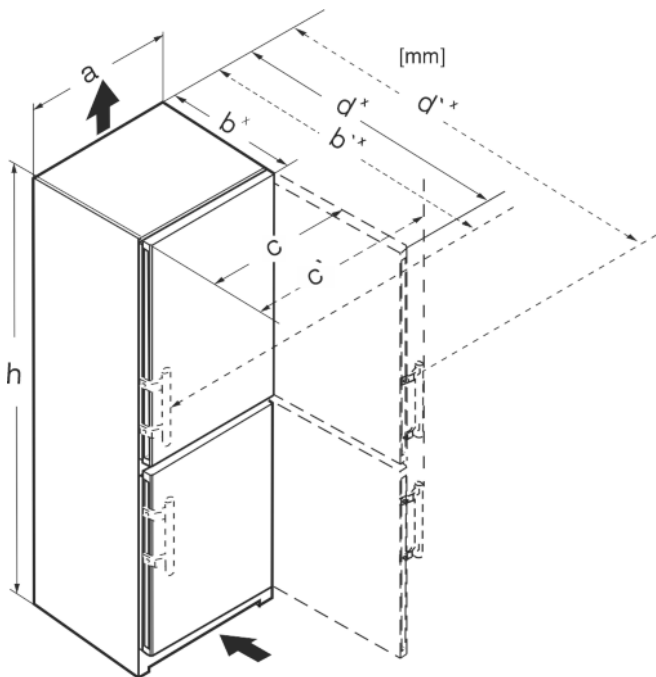


Fig. 3

	h	a	b	b'	c	c'	d	d'
CN(sd)d 5253	1855	597	675 ^x	719 ^x	609	654	1215 ^x	1222 ^x
SCNsdd 5253	1855	597	675 ^x	719 ^x	609	654	1215 ^x	1222 ^x
SBNsdd 5264	1855	597	675 ^x	719 ^x	609	654	1215 ^x	1222 ^x
CN(sd)(b) (d) 5753	2015	597	675 ^x	719 ^x	609	654	1215 ^x	1222 ^x
CBNsd(b) (c) 5753	2015	597	675 ^x	719 ^x	609	654	1215 ^x	1222 ^x
CNsdd 5763	2015	597	675 ^x	719 ^x	609	654	1215 ^x	1222 ^x
CBNbsd 576i	2015	597	675 ^x	719 ^x	609	654	1215 ^x	1222 ^x
CBN(st) (bs)d 578i	2015	597	675 ^x	—	609	—	1217 ^x	—
CBNstd 5783	2015	597	675 ^x	—	609	—	1217 ^x	—
CBNstd 579i	2015	597	675 ^x	—	609	—	1217 ^x	—
CBNsgd 5773	2015	597	682 ^x	—	609	—	1217 ^x	—

^x La aparatele cu distanțierele de perete atașate, dimensiunea se mărește cu 15 mm.

4 Cerințe de ventilație

ATENȚIE

Pericol de deteriorare prin supraîncălzire cauzată de ventilația insuficientă!

În caz de ventilație insuficientă, se poate deteriora compresorul.

- ▶ Acordați atenție unei ventilații suficiente.
- ▶ Țineți cont de cerințele de ventilație.

Dacă este integrat aparatul în rândul de bucatărie, respectați neapărat următoarele cerințe de aerisire:

- Nervurile distanțiere de pe partea posterioară a aparatului servesc la o ventilație suficientă. În poziția finală acestea nu trebuie să stea în adâncituri sau breșe.
- În principiu, cu cât este mai mare suprafața de ventilație, cu atât aparatul economisește mai multă energie.

5 Transportarea aparatului

- ▶ Transportați aparatul în stare ambalată.
- ▶ Transportați aparatul în poziție verticală.
- ▶ Nu transportați aparatul singuri.

6 Despachetarea aparatului

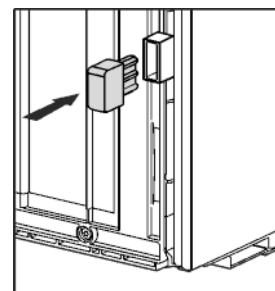
Dacă aparatul este deteriorat, adresați-vă imediat - înainte de a-l racorda - furnizorului.

- ▶ Verificați aparatul și ambalajul cu privire la daune din timpul transportului. Adresați-vă imediat către furnizori, în caz că presupuneți vreo daună.
- ▶ Înlăturați toate materialele de pe partea posterioară sau de pe pereții laterali ai aparatului, care pot împiedica instalarea în conformitate cu prescripțiile, respectiv ventilarea și aerisirea.
- ▶ Îndepărtați toate foliile de protecție de la aparat. Nu folosiți pentru aceasta obiecte ascuțite sau tăioase!
- ▶ Desprindeți cablul de alimentare din spatele aparatului. Îndepărtați totodată suportul cablului, pentru a evita apariția zgomotelor cauzate de vibrații!

7 Montarea distanțierelor de perete

Distanțierele se utilizează pentru a obține consumul de energie declarat, precum și pentru a evita apa de condens în cazul unei umidități ambiante ridicate. Grosimea aparatului va crește astfel cu aprox. 15 mm. Aparatul este complet funcțional când nu se utilizează distanțierele, însă are un consum de energie ușor mai ridicat.

- ▶ În cazul unui aparat cu distanțiere de perete incluse, acestea se montează pe partea din spate a aparatului, în partea inferioară, stânga și dreapta.



8 Instalarea aparatului



PRECAUȚIE

Pericol de accidentare!

- ▶ Aparatul trebuie să fie transportat de două persoane la locul său de instalare.



PRECAUȚIE

- Pericol de accidentare sau deteriorare a aparatului!
Ușa se poate lovi de perete și poate fi astfel deteriorată. În cazul ușilor de sticlă, sticla deteriorată poate provoca vătămări!
- ▶ Protejați ușa contra lovirii de perete. Instalați pe perete opritoare de ușă, de exemplu opritoare din pâslă.
 - ▶ De la serviciul de asistență a clienților se poate comanda ulterior un limitator de deschidere a ușii la 90°.



AVERTIZARE

- Pericol de răsturnare
- ▶ Pentru a evita pericolul de instabilitate a aparatului, acesta trebuie fixat conform instrucțiunilor.



AVERTIZARE

- Pericol de incendiu și deteriorare!
- ▶ Nu amplasați pe combină aparate care emit căldură, de exemplu cuptoare cu microunde, prăjitoare de pâine etc.!

Asigurați-vă că următoarele cerințe sunt respectate:

- Deplasați aparatul exclusiv în stare neîncărcată.
- Instalați aparatul exclusiv cu ajutor.

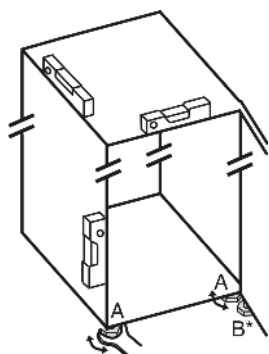
9 Alinierea aparatului



PRECAUȚIE

- Pericol de accidentare și deteriorare în caz de răsturnare și cădere în afară a ușii aparatului!
Dacă piciorul de poziționare suplimentar de la consola de lagăr inferioară nu este așezat corect pe sol, ușa poate cădea în afară sau aparatul se poate răsturna. Acest lucru poate duce la prejudicii materiale și vătămări.
- ▶ Extrageți prin rotire piciorul de poziționare suplimentar de la consola de lagăr, până când acesta se așează pe sol.
 - ▶ Apoi rotiți în continuare cu 90°.

- ▶ Orientați aparatul într-o poziție stabilă și orizontală cu ajutorul picioarelor de sprijin (A) și al unui boloboc.
- ▶ Apoi sprijiniți ușa: Deșurubați piciorul reglabil de la suportul de lagăr (B), până când acesta se așează pe podea, apoi efectuați încă o rotire cu 90°.



- ▶ Apoi sprijiniți ușa: Deșurubați piciorul de sprijin cu cheia fixă de 10 de la suportul lagărului (B), până când acesta se așează pe sol, apoi efectuați încă o rotire cu 90°.

10 După instalare

- ▶ Îndepărtați foliile protectoare de pe partea exterioară a carcasei.
- ▶ Îndepărtați foliile protectoare de pe profilurile decorative.
- ▶ Îndepărtați foliile protectoare de pe profilurile decorative și de pe fronturile sertarelor.
- ▶ Îndepărtați foliile protectoare de pe peretele posterior din oțel inoxidabil.
- ▶ Îndepărtați toate piesele siguranței de transport.

- ▶ Curățați aparatul.
- ▶ Notați tipul (modelul, numărul), notația aparatului, numărul de aparat/de serie, data cumpărării și adresa reprezentantului comercial în câmpurile special prevăzute.

11 Evacuarea ambalajului la deșeuri



AVERTIZARE

- Pericol de asfixiere din cauza materialului de ambalare și a foliilor!
- ▶ Nu lăsați copii să se joace cu materialul de ambalare.

Ambalajul este fabricat din materiale reciclabile:




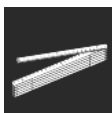










- Carton ondulat/Carton
 - Piese din polistiren expandat
 - Folii și pungi din polietilenă
 - Benzi de legare din polipropilenă
 - Rame de lemn fixate cu cuie și geam de polietilenă*
- ▶ Predați materialul de ambalare la un centru de colectare oficial.





12 Explicitarea simbolurilor utilizate

	La această acțiune există pericol de vătămare! Respectați indicațiile de siguranță!
	Instrucțiunea este valabilă pentru mai multe modele. Executați acest pas numai dacă se potrivește aparatului dumneavoastră.
	Pentru montaj vă rugăm să aveți în vedere descrierea detaliată din partea de text a instrucțiunii.
	Paragraful este valabil fie pentru un aparat cu o ușă sau pentru un aparat cu două uși.
	Alegeți între alternative: Aparat cu opritor al ușii în dreapta sau aparatul cu opritor al ușii în stânga.
	Este necesar pasul de montaj IceMaker și / sau InfinitySpring.
	Desfaceți și strângeți ușor șuruburile.
	Strângeți ferm șuruburile.

Înlocuirea opritorului uşii

	Verificați dacă este necesar pasul de lucru următor pentru modelul dumneavoastră.
	Verificați montajul corect / stabilitatea componentelor utilizate.
	Măsurati cota prestabilită și corectati dacă este necesar.
	Scula pentru montaj: Metru
	Scula pentru montaj: Mașină de înșurubat cu acumulator și cap TORX® 20
	Scula pentru montaj: Nivelă cu bulă de aer
	Scula pentru montaj: Cheie fixă cu deschideri de 7 și de 10
	Pentru acest pas de lucru sunt necesare două persoane.
	Pasul de lucru are loc la locul marcat al aparatului.
	Mijloc ajutător pentru montaj: Sfoară
	Mijloc ajutător pentru montaj: Raportor
	Mijloc ajutător pentru montaj: Șurubelniță
	Mijloc ajutător pentru montaj: Foarfece
	Mijloc ajutător pentru montaj: Marker, nepermanent

	Pachet de accesorii: Extrageți componentele
	Eliminați ca deșeu corespunzător prevederilor de specialitate componentele care nu mai sunt necesare.

13 Înlocuirea opritorului uşii

Sculă

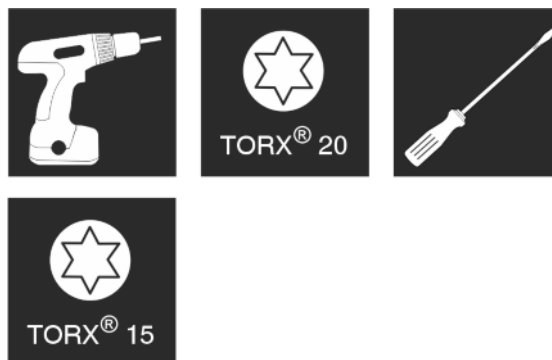


Fig. 4



AVERTIZARE

Pericol de accidentare prin căderea uşii!
Dacă piesele de susținere nu sunt fixate suficient de ferm, uşa poate cădea. Aceasta poate provoca vătămări grave. În plus este posibil ca uşa să nu se închidă, astfel că aparatul nu mai răcește în mod corespunzător.

- ▶ Înșurubați strâns suporturile de lagăr/bolțurile de lagăr cu 4 Nm.
- ▶ Controlați, respectiv strângeți toate șuruburile.

ATENȚIE

Pericol de deteriorare a aparatelor Side-by-Side din cauza apei de condens!

Anumite aparate pot fi instalate sub formă de combinații Side-by-Side (două aparate alăturate).

Dacă aparatul dumneavoastră este **un aparat Side-by-Side (SBS)**:

- ▶ Instalați combinația SBS corespunzător fișei anexate.
- Dacă **ordinea aparatelor este prestabilită**:
- ▶ Nu schimbați opritorul uşii.

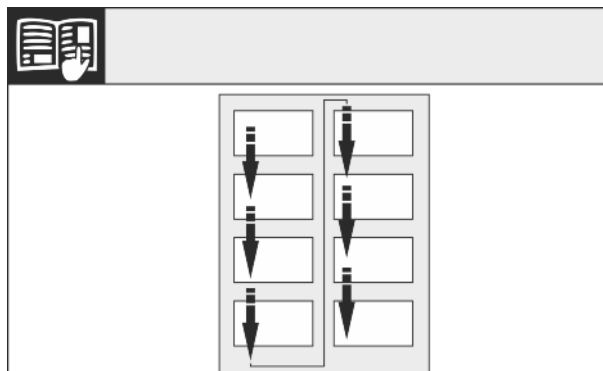


Fig. 5

Respectați sensul de citire.

13.1 Demontarea amortizorului de închidere superior

- ▶ Rotiți articulația în direcția ușii. Fig. 7 (4)

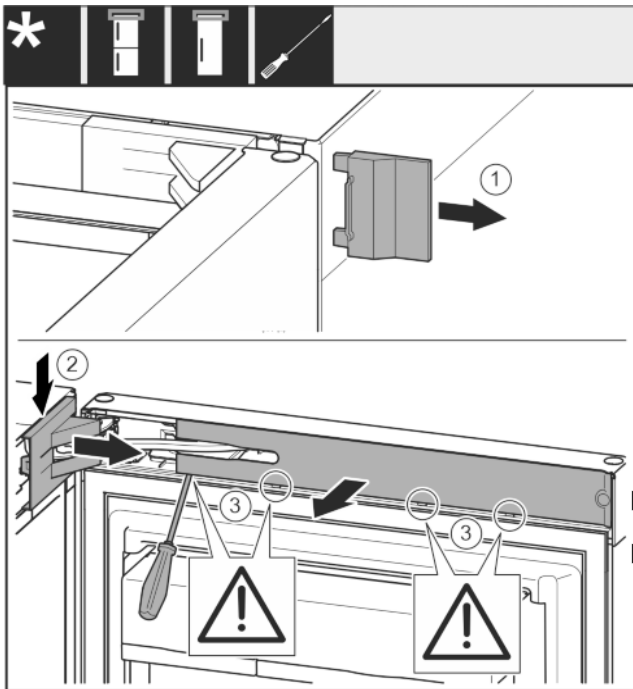


Fig. 6

- ▶ Deschideți ușa superioară.

ATENȚIE

Pericol de deteriorare!

Dacă garnitura ușii este deteriorată, este posibil ca ușa să nu se mai închidă corect, iar răcirea să nu fie suficientă.

- ▶ Nu deteriorați garnitura ușii cu șurubelnița!

- ▶ Detașați apărătoarea exterioară. Fig. 6 (1)
- ▶ Deblocați și desfaceți apărătoarea suporturilor de lagăr. Detașați apărătoarea suporturilor de lagăr. Fig. 6 (2)
- ▶ Deblocați masca cu șurubelnița plată și pivotați-o în lateral. Fig. 6 (3)

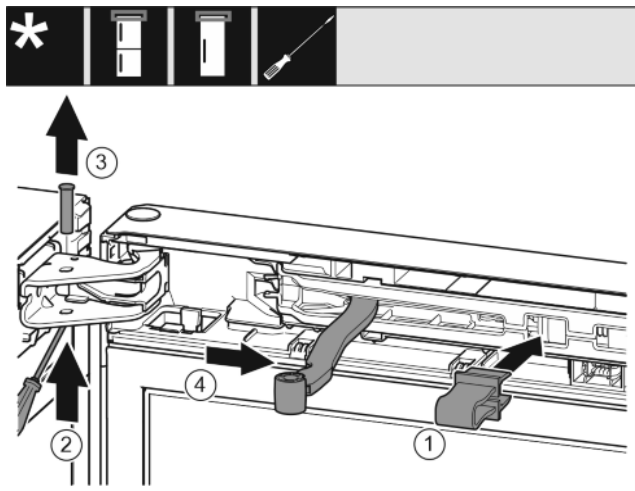


Fig. 7

PRECAUȚIE

Pericol de strivire prin articulația pliată!

- ▶ Înclicetați siguranța.

- ▶ Fixați în poziție siguranța în deschizătură. Fig. 7 (1)
- ▶ Extrageți bolțul cu șurubelnița. Fig. 7 (2)
- ▶ Extrageți în sus bolțul. Fig. 7 (3)

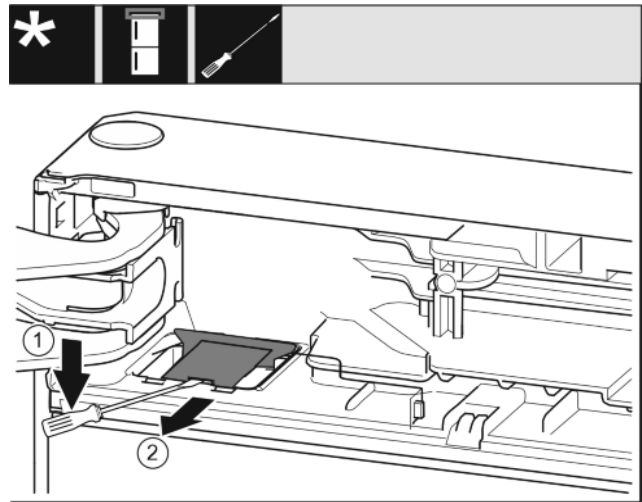


Fig. 8

- ▶ Cu o șurubelniță plată deblocați și ridicați apărătoarea. Fig. 8 (1)
- ▶ Extrageți apărătoarea. Fig. 8 (2)

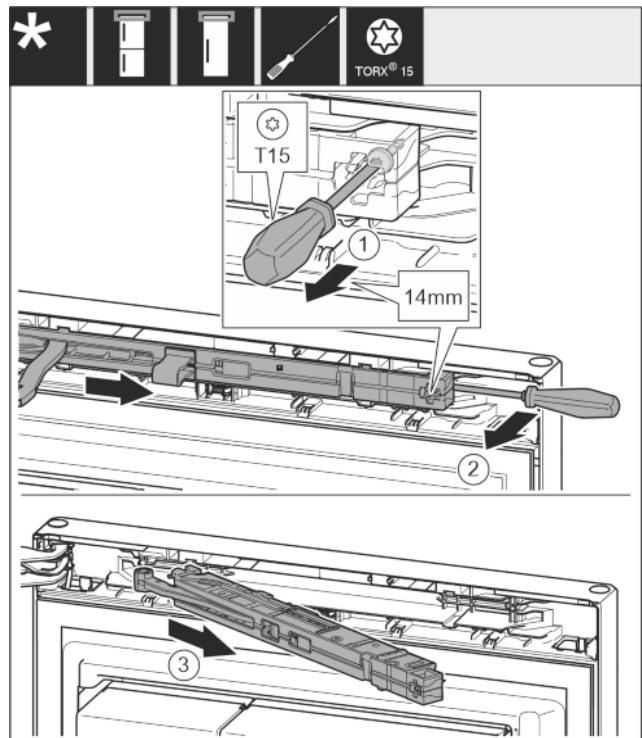


Fig. 9

- ▶ Desfaceți aprox. 14 mm șurubul de la unitatea amortizorului de închidere cu șurubelnița T15. Fig. 9 (1)
- ▶ Introduceți o șurubelniță pe partea mânerului în spatele unității amortizorului de închidere și rotiți spre înainte. Fig. 9 (2)
- ▶ Extrageți unitatea amortizorului de închidere. Fig. 9 (3)

Înlocuirea opritorului ușii

13.2 Demontarea amortizorului de închidere inferior

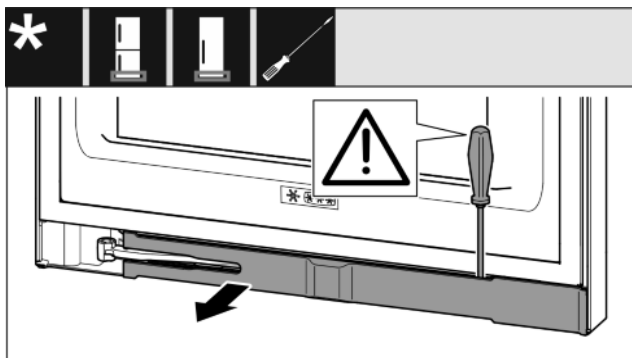


Fig. 10

- ▶ Deschideți ușa inferioară.

ATENȚIE

Pericol de deteriorare!

Dacă garnitura ușii este deteriorată, este posibil ca ușa să nu se mai închidă corect, iar răcirea să nu fie suficientă.

- ▶ Nu deteriorați garnitura ușii cu șurubelnița!

- ▶ Deblocați masca cu șurubelnița plată și pivotați-o în lateral.

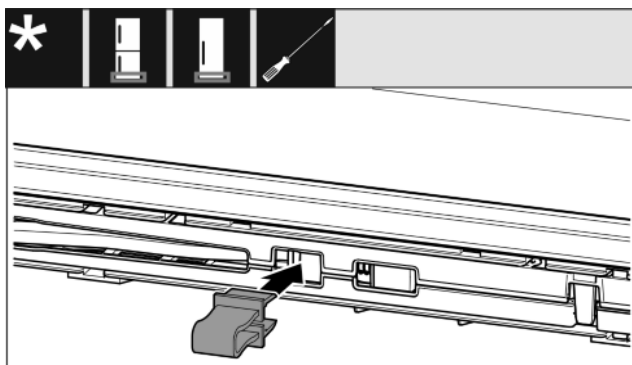


Fig. 11



PRECAUȚIE

Pericol de strivire prin articulația pliată!

- ▶ Înclicetați siguranța.

- ▶ Fixați în poziție siguranța în deschizătură.

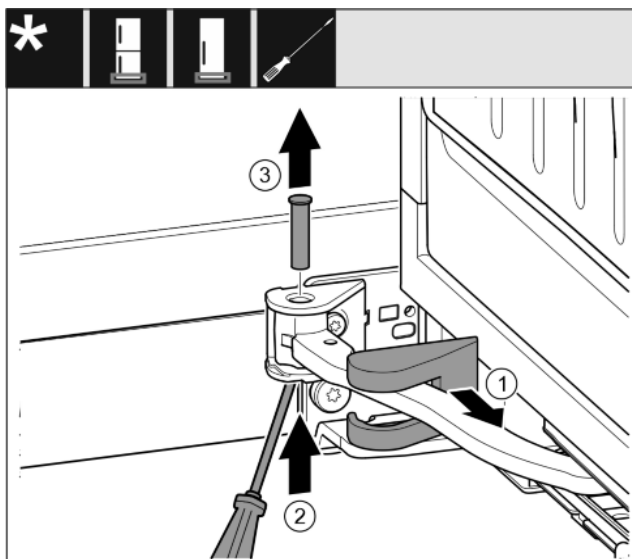


Fig. 12

- ▶ Desprindeți capacul suportului de lagăr și deplasați-l de-a lungul articulației. Fig. 12 (1)
- ▶ Ridicați de jos bolțul cu degetul sau șurubelnița. Fig. 12 (2)
- ▶ Aplicați șurubelnița sub capul bolțului și extrageți. Fig. 12 (3)

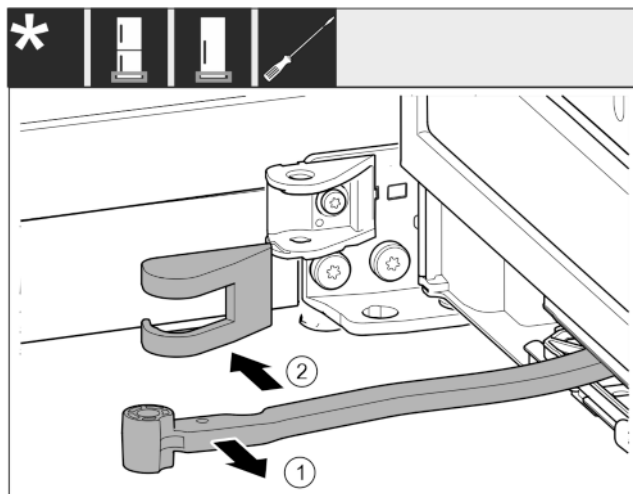


Fig. 13

- ▶ Rotiți articulația în direcția ușii. Fig. 13 (1)
- ▶ Îndepărtați apărătoarea suporturilor de lagăr. Fig. 13 (2)

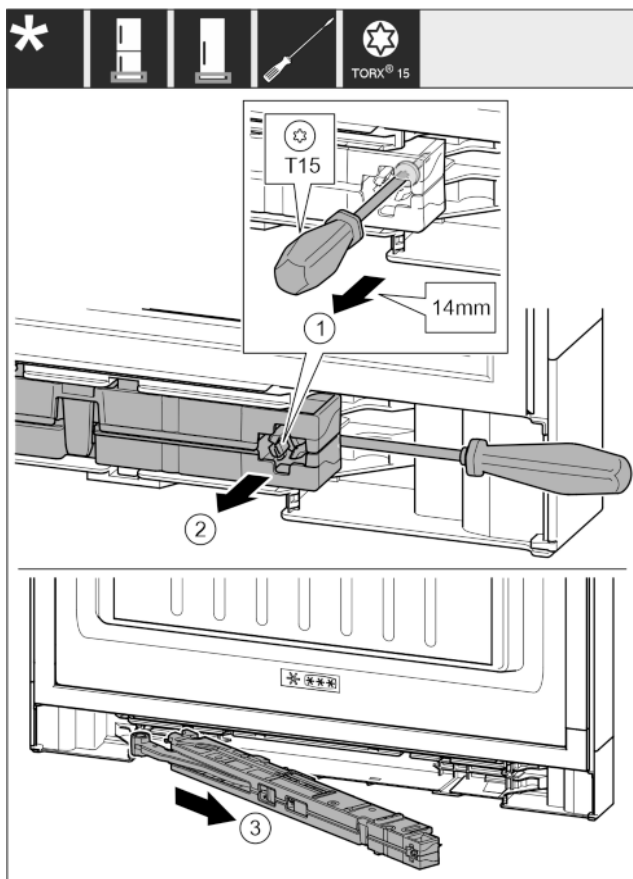


Fig. 14

- ▶ Desfaceți aprox. 14 mm șurubul de la unitatea amortizorului de închidere cu șurubelnița T15. Fig. 14 (1)
- ▶ Introduceți o șurubelniță pe partea mânerului în spatele unității amortizorului de închidere. Rotiți unitatea spre înainte. Fig. 14 (2)
- ▶ Scoateți unitatea. Fig. 14 (3)
- ▶ Puneți deoparte unitatea amortizorului de închidere.

13.3 Desprinderea racordului de cablu

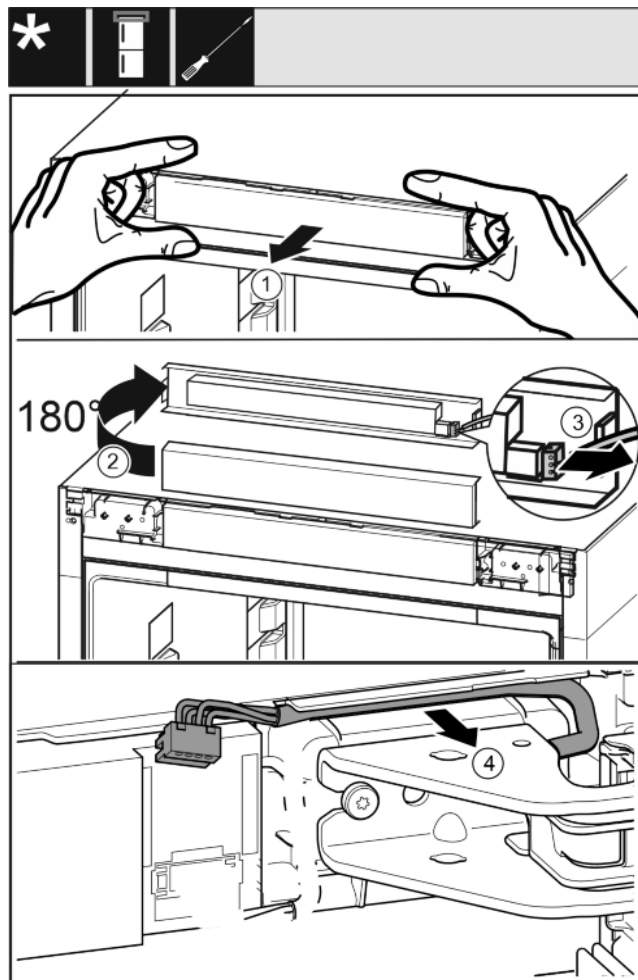


Fig. 15

- ▶ Desfaceți spre înainte cu precauție masca de operare a aparatului. Fig. 15 (1)
- ▶ Rotiți masca de operare în sus cu 180°. Fig. 15 (2)
- ▶ Apăsați ciocul de fixare spre înapoi și extrageți cu precauție fișa. Fig. 15 (3)
- ▶ Desfaceți cu precauție cablul deasupra suportului de lagăr din ghidaj. Fig. 15 (4)

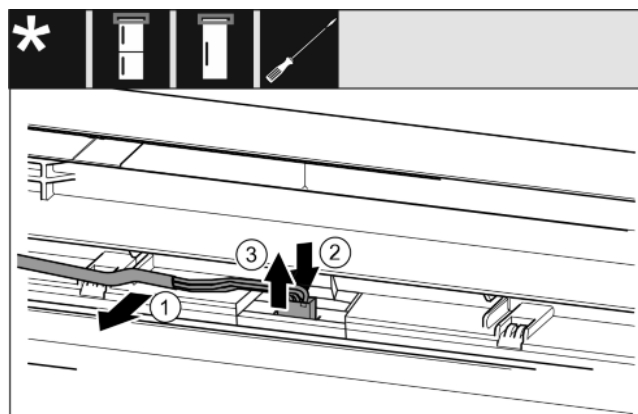


Fig. 16

- ▶ Desprindeți cu precauție cablul gri din ghidaj în ușă. Fig. 16 (1)
- ▶ Apăsați eclisa din spatele fișei spre înapoi. Fig. 16 (2)
- ▶ Extrageți cu precauție fișa în sus. Fig. 16 (3)

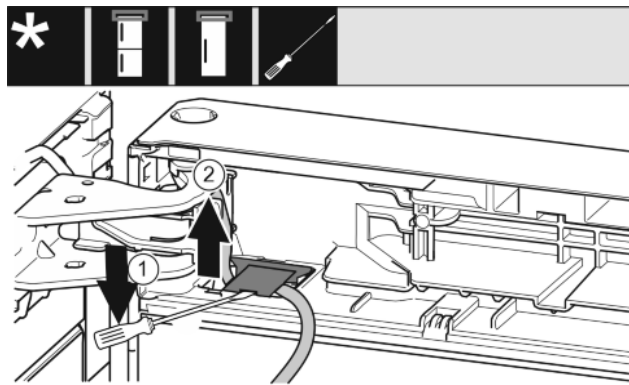


Fig. 17

- ▶ Cu șurubelnița plată ridicați și extrageți apărațoarea. Fig. 17 (1)
- ▶ Extrageți cablul. Fig. 17 (2)

13.4 Demontarea ușii superioare

Indicație

- ▶ Scoateți alimentele din suporturile de pe ușă înainte de a demonta ușa, pentru ca acestea să nu cadă.

Pentru toate aparatele:

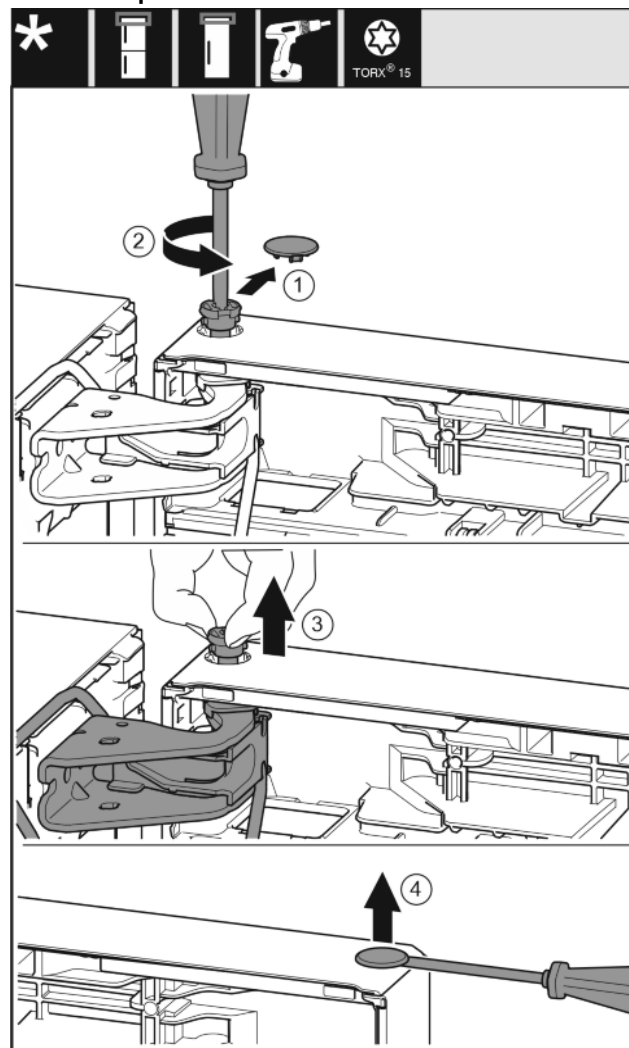


Fig. 18

Înlocuirea opritorului ușii



PRECAUȚIE

Pericol de vătămare prin răsturnarea ușii!

- ▶ Țineți ferm ușa.
- ▶ Așezați ușa cu grijă.

- ▶ Desprindeți cu precauție apărătoarea siguranței. *Fig. 18 (1)*
- ▶ Extrageți puțin bolțul prin rotire cu șurubelnița T15. *Fig. 18 (2)*
- ▶ Țineți ferm ușa și extrageți bolțul cu degetele. *Fig. 18 (3)*
- ▶ Ridicați ușa și puneți-o deoparte.
- ▶ Ridicați cu precauție dopul din cuzinetul ușii cu o șurubelniță plată și extrageți-l. *Fig. 18 (4)*

13.5 Demontarea ușii inferioare

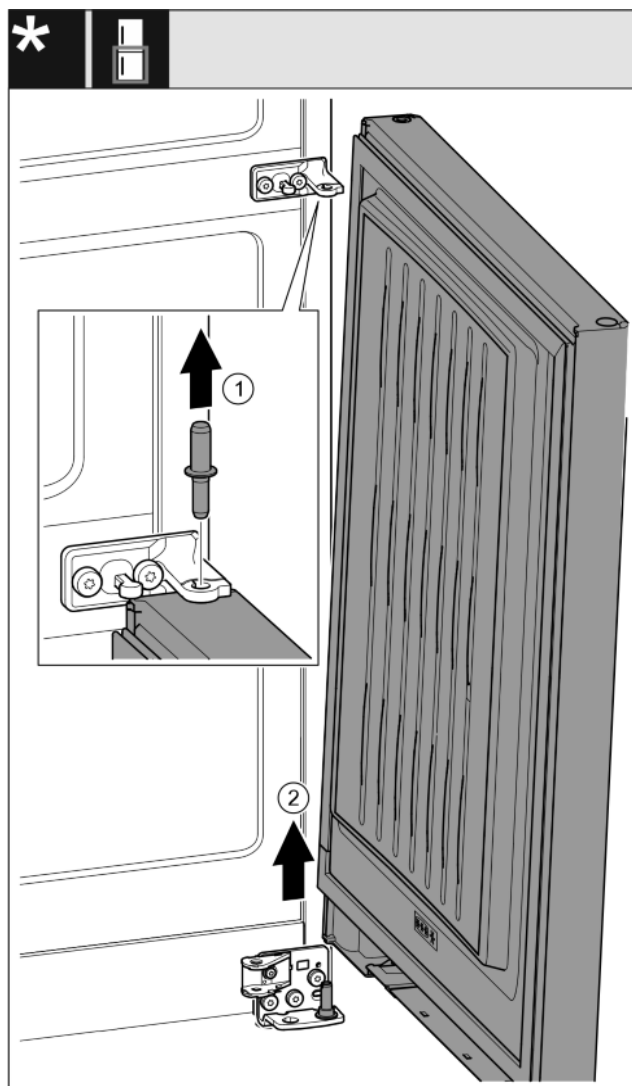


Fig. 19*



PRECAUȚIE

Pericol de vătămare prin răsturnarea ușii!

- ▶ Țineți ferm ușa.
- ▶ Așezați ușa cu grijă.

- ▶ Extrageți în sus bolțul.* *Fig. 19 (1)*
- ▶ Pivotați ușa în exterior, trageți în sus și așezați-o în lateral.* *Fig. 19 (2)*

13.6 Mutarea pieselor de lagăr superioare

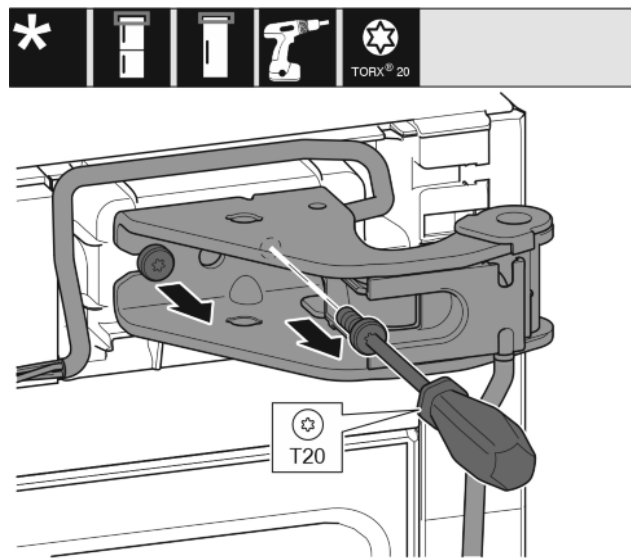


Fig. 20

- ▶ Cu șurubelnița T20 extrageți prin rotire cele două șuruburi.
- ▶ Ridicați și înlăturați suportul de lagăr și cablul.

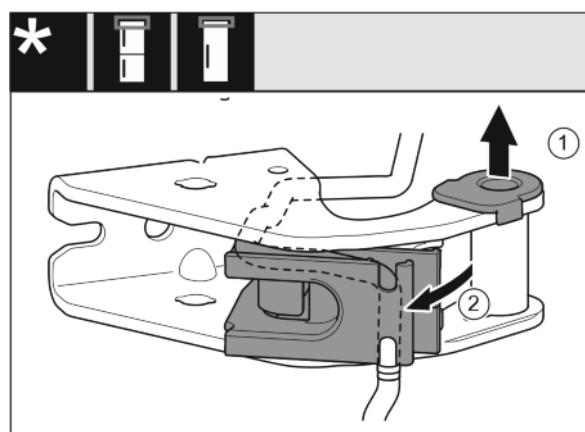


Fig. 21

- ▶ Extrageți cuzinetul din ghidaj. *Fig. 21 (1)*
- ▶ Rabatați în exterior suportul de cablu. *Fig. 21 (2)*

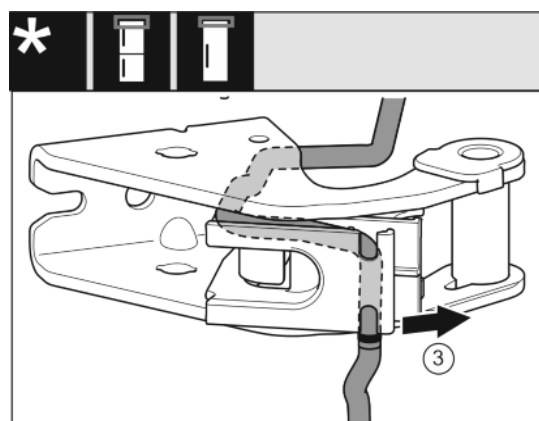


Fig. 22

- ▶ Desfaceți cablul din ghidaj. *Fig. 22 (3)*

ATENȚIE

Strivirea cablului

- ▶ La poziționarea cablului fiți atenți la marcaj. În suportul de cablu este poziționat capătul scurt al cablului începând de la marcaj.

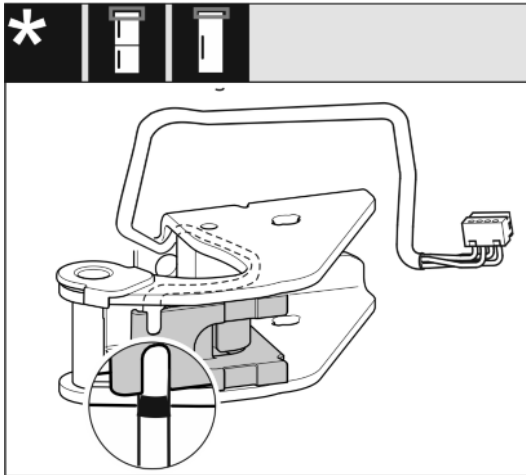


Fig. 23

- ▶ Introduceți cablul întors în oglindă.
- ▷ Marcajul negru trebuie să se afle pe marginea suportului de cablu.
- ▶ Rabatați suportul de cablu spre interior.

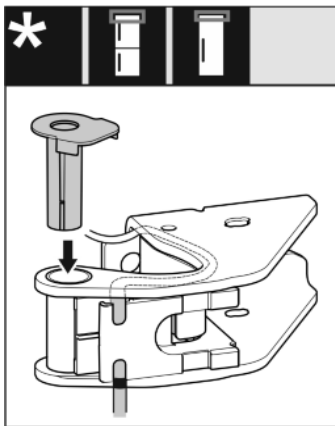


Fig. 24

- ▶ Introduceți cuzinetul din cealaltă parte și fixați în poziție.

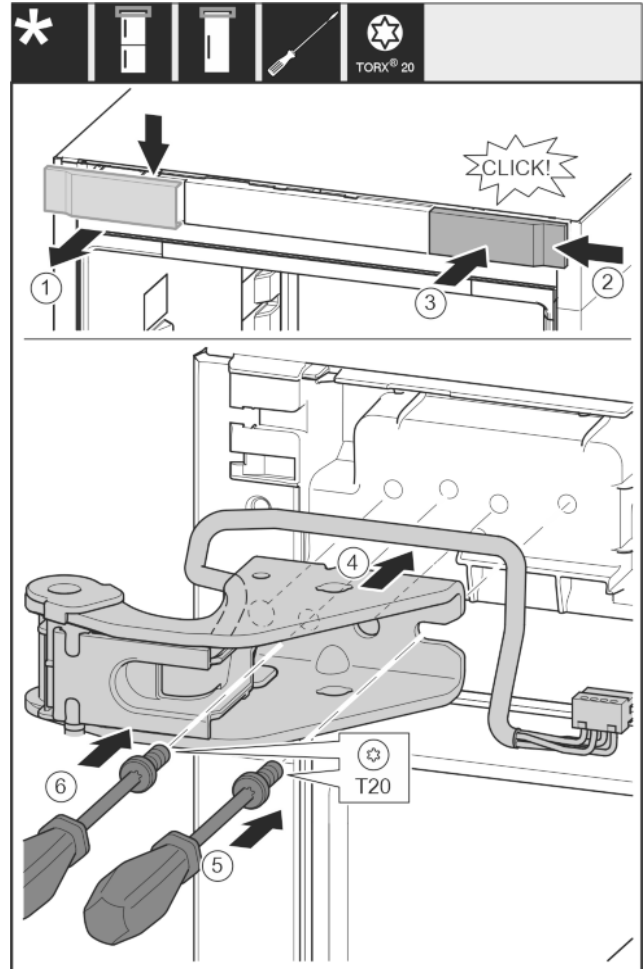


Fig. 25

- ▶ Detașați apărătoarea de sus spre înainte. Fig. 25 (1)
- ▶ Acroșați pe cealaltă parte din dreapta capacul rotit cu 180°. Fig. 25 (2)
- ▶ Fixați în poziție apărătoarea. Fig. 25 (3)
- ▶ Așezați suportul de lagăr superior. Fig. 25 (4)
- ▶ Așezați și înșurubați ferm șurubul cu șurubelnița T20. Fig. 25 (5)
- ▶ Introduceți și înșurubați ferm șurubul cu șurubelnița T20. Fig. 25 (6)

Înlocuirea opritorului ușii

13.7 Mutarea pieselor lagărului mijlociu

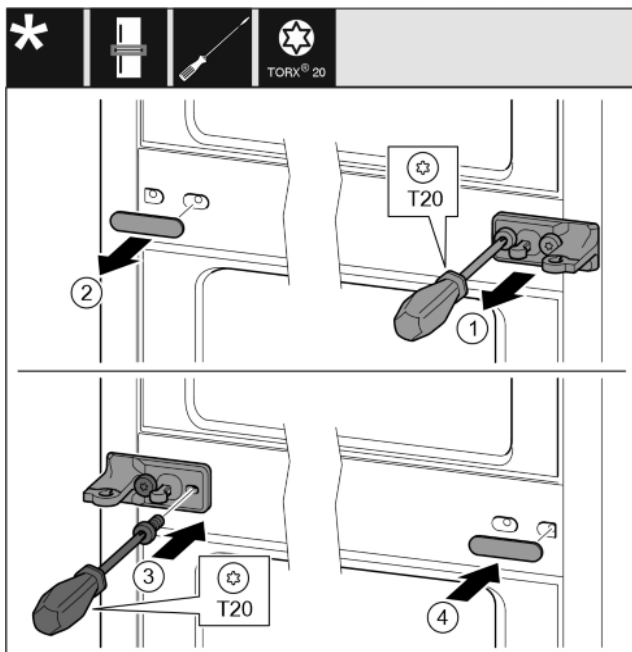


Fig. 26

- ▶ Scoateți șaiba. Fig. 26 (1)
- ▶ Extrageți prin rotire șuruburile cu șurubelnița T20. Fig. 26 (2)
- ▶ Desprindeți cu precauție apărătoarea. Fig. 26 (3)
- ▶ Înșurubați ferm pe cealaltă parte suportul de lagăr cu folie rotit cu 180°. Fig. 26 (4)
- ▶ Atașați pe cealaltă parte capacul rotit cu 180°. Fig. 26 (5)
- ▶ Montați șaiba din față. Fig. 26 (6)

13.8 Mutarea pieselor lagărului inferior

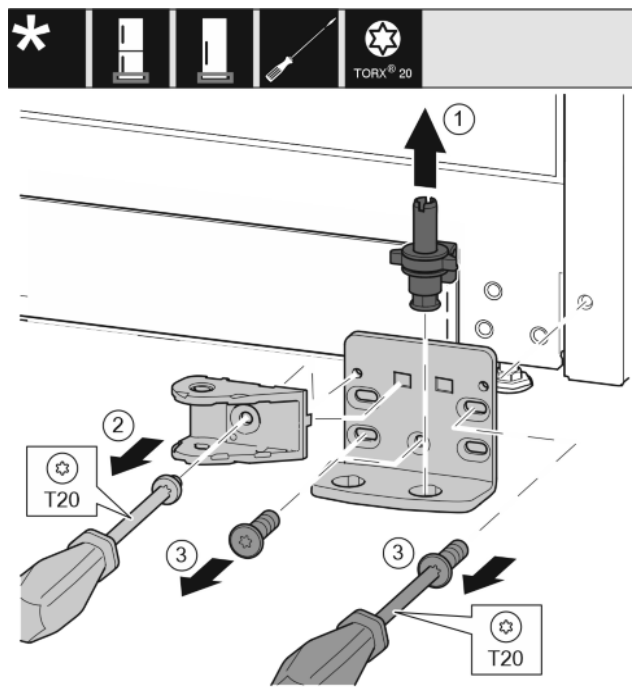


Fig. 27

- ▶ Extrageți complet bolțul de lagăr în sus. Fig. 27 (1)
- ▶ Extrageți prin rotire șuruburile cu șurubelnița T20 și detașați îmbinarea amortizorului de închidere. Fig. 27 (2)
- ▶ Extrageți prin rotire și detașați șuruburile cu șurubelnița T20. Fig. 27 (3)

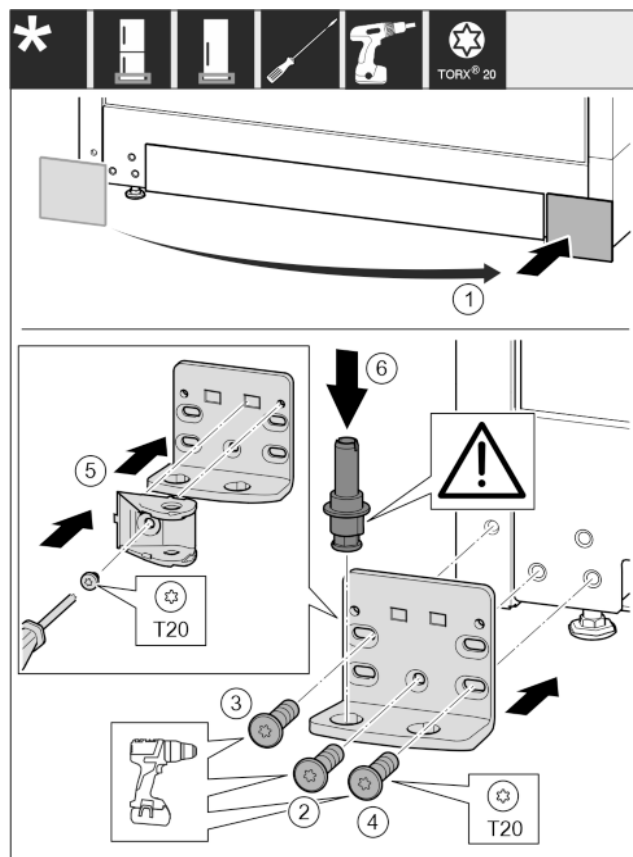


Fig. 28

- ▶ Detașați capacul și montați-l pe partea opusă. Fig. 28 (1)
- ▶ Aplicați suportul de lagăr pe partea opusă și înșurubați-l cu ajutorul unei șurubelnițe T20. Începeți cu șurubul 2 de jos din centru. Fig. 28 (2)
- ▶ Înșurubați ferm șurubul 3 și 4. Fig. 28 (3,4)
- ▶ Rotiți îmbinarea amortizorului de închidere cu 180°. Înșurubați pe partea opusă a suportului de lagăr cu șurubelnița T20. Fig. 28 (5)
- ▶ Introduceți complet bolțul de lagăr. Aveți grijă aici ca respectiva camă de cuplare să fie îndreptată către înapoi. Fig. 28 (6)

13.9 Mutarea pieselor de lagăr ușă

Ușa sus

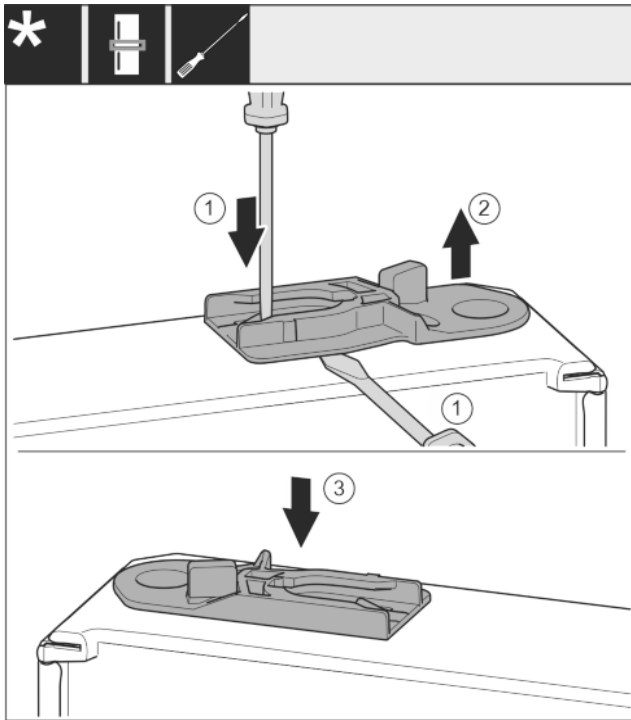


Fig. 29

- ▶ Partea inferioară a ușii indică în sus: Rotiți ușa.
- ▶ Scoateți bucșa de ghidare: Apăsați eclisa cu șurubelnița plată și deplasați concomitent cu șurubelnița plată sub bucșa de ghidare. Fig. 29 (1, 2)
- ▶ Împingeți bucșa de ghidaj atașată în pachetul de livrare pe altă parte a carcasei. Fig. 29 (3)
- ▶ Partea superioară a ușii indică în sus: Rotiți ușa.

13.10 Mutarea mânerelor*

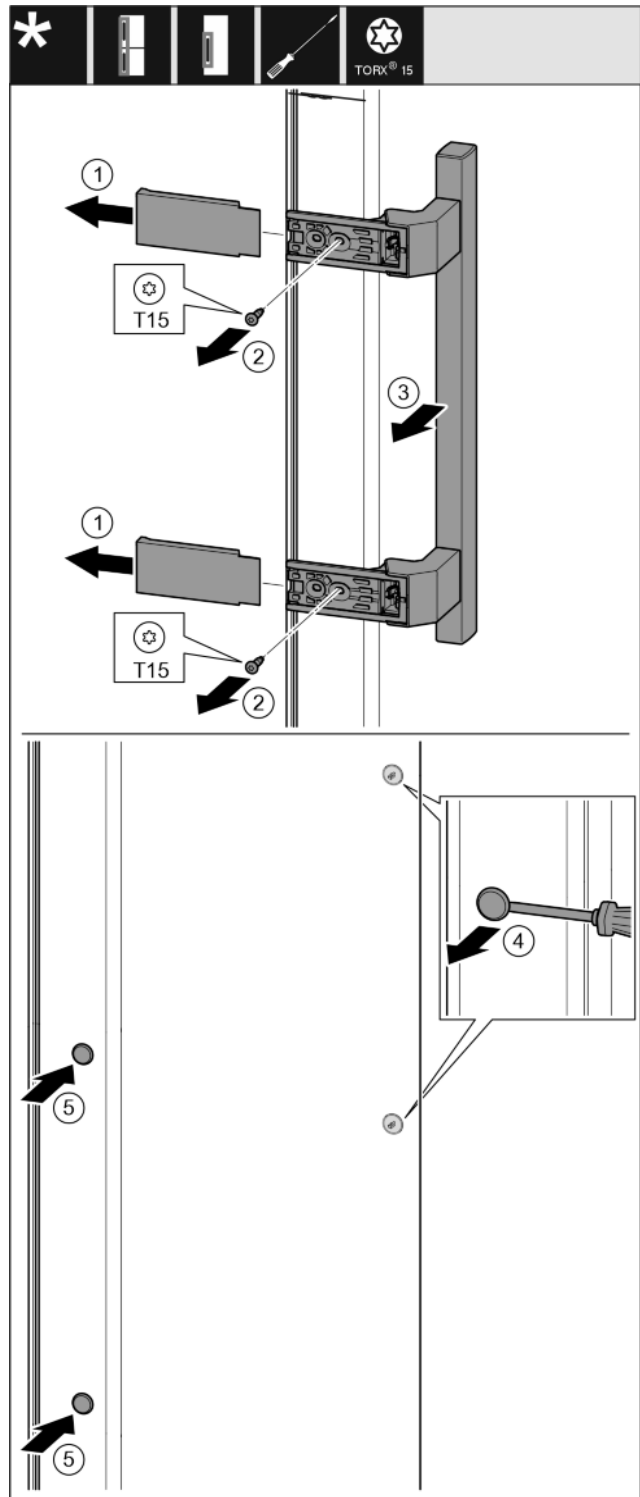


Fig. 30

- ▶ Desprindeți apărătoarea. Fig. 30 (1)
- ▶ Extrageți prin rotire șuruburile cu șurubelnița T15. Fig. 30 (2)
- ▶ Detașați mânerul. Fig. 30 (3)
- ▶ Ridicați cu precauție dopul lateral cu o șurubelniță plată și extrageți-l. Fig. 30 (4)
- ▶ Introduceți dopul pe partea opusă. Fig. 30 (5)

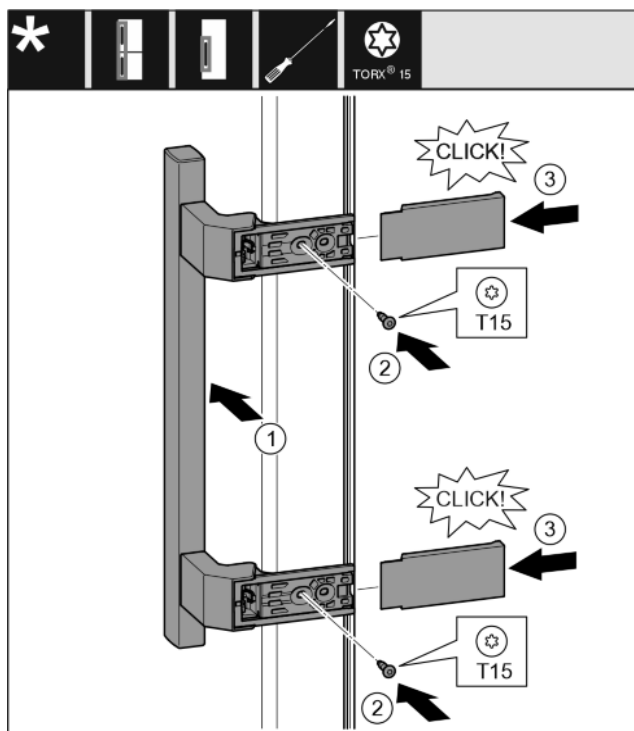


Fig. 31

- ▶ Aplicați mânerul pe partea opusă. Fig. 31 (1)
- ▷ Orificiile pentru șuruburi trebuie să se suprapună exact.
- ▶ Înșurubați ferm șuruburile cu șurubelnița T15. Fig. 31 (2)
- ▶ Aplicați și împingeți capacele laterale. Fig. 31 (3)
- ▷ Acordați atenție fixării corecte în poziție.

13.11 Montarea ușii inferioare

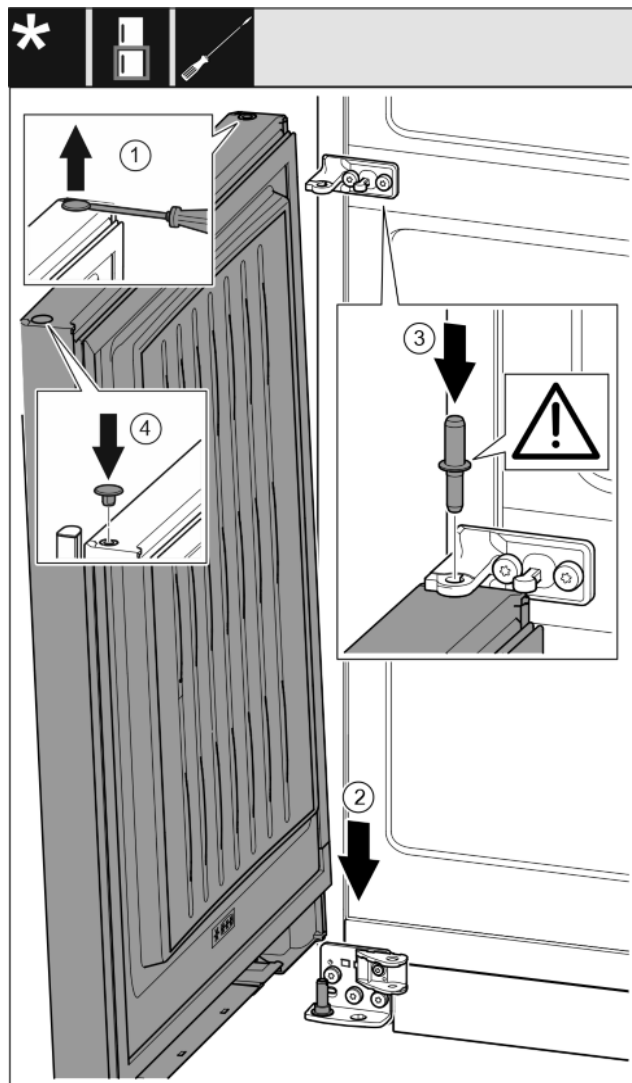


Fig. 32

- ▶ Ridicați cu precauție dopul cu o șurubelniță plată și extrageți-l. Fig. 32 (1)
- ▶ Așezați ușa de sus pe bolțul inferior de lagăr. Fig. 32 (2)
- ▶ Introduceți bolțul central de lagăr prin mijlocul suportului de lagăr în ușa inferioară. Aveți grijă aici ca respectiva camă de cuplare să fie îndreptată către înapoi. Fig. 32 (3)
- ▶ Introduceți dopul pe partea opusă a ușii. Fig. 32 (4)

13.12 Montarea ușii superioare

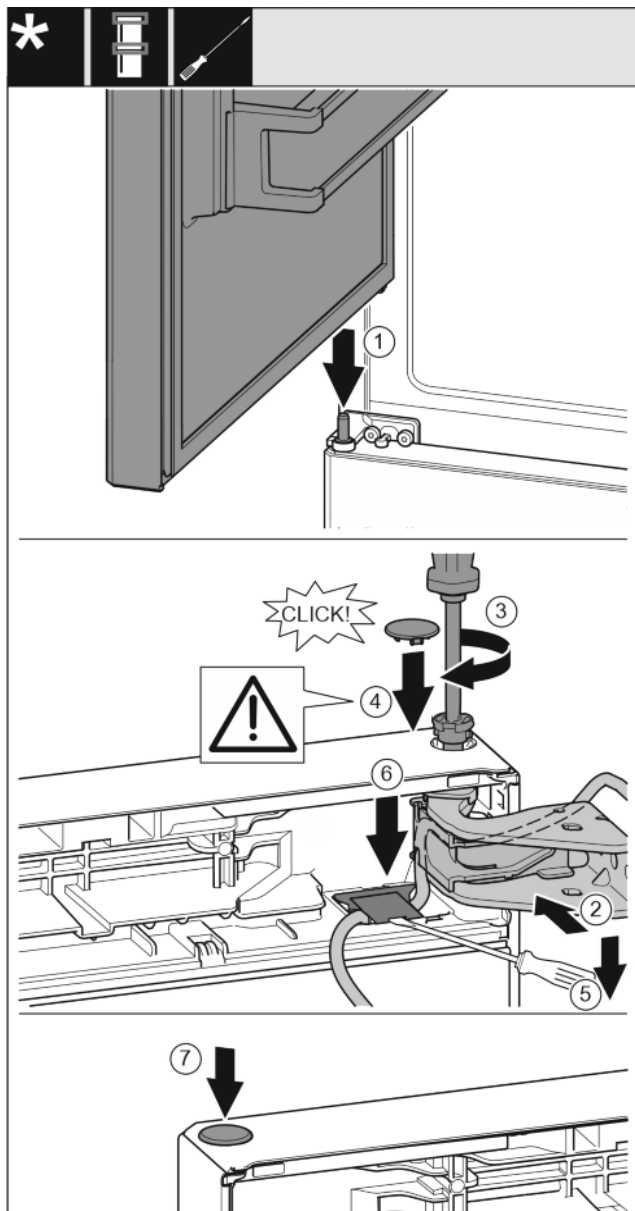


Fig. 33

- ▶ Așezarea ușii superioare pe bolțul central de lagăr Fig. 33 (1)
- ▶ Aliniați ușa sus spre deschizătură în suportul de lagăr. Fig. 33 (2)
- ▶ Introduceți bolțul și înșurubați-l ferm cu șurubelnița T15. Fig. 33 (3)
- ▶ Montarea capacului de siguranță pentru siguranța ușii: Introduceți capacul de siguranță și controlați dacă este așezat pe ușă. În caz contrar, introduceți complet bolțul. Fig. 33 (4)

ATENȚIE

Strivirea cablului

- ▶ Marcajul de pe cablu trebuie să stea centrat în suport. Eclisa trebuie să fie orientată cu deschizătura mai lungă spre înainte.

- ▶ Cu șurubelnița plată ridicați și extrageți apărătoarea. Introduceți apoi cablul dedesubt. Fig. 33 (5)
- ▶ Introduceți din nou apărătoarea și apăsați în jos până când se fixează în poziție. Fig. 33 (6)
- ▶ Introduceți dopul. Fig. 33 (7)

13.13 Montarea racordului de cablu

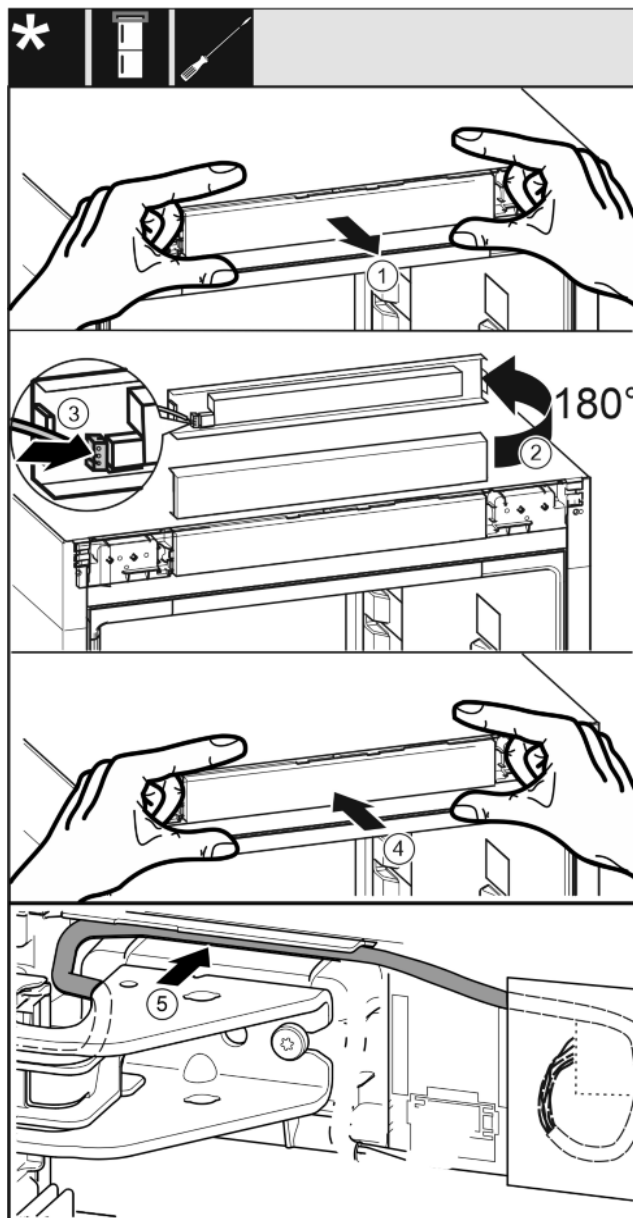


Fig. 34

- ▶ Extrageți cu precauție masca de operare. Fig. 34 (1)
- ▶ Rotiți masca cu 180° în sus. Fig. 34 (2)
- ▶ Fixați în poziție fișa la masca piesei de operare. Fig. 34 (3)
- ▶ Fixați din nou în poziție masca de operare la aparat. Fig. 34 (4)
- ▶ Pozați cu precauție cablul gri în ghidaj deasupra suportului superior de lagăr. Fig. 34 (5)

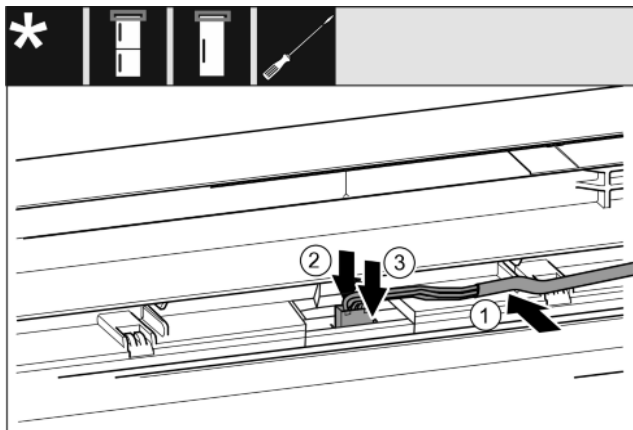


Fig. 35

- ▶ Introduceți cablul gri în ghidaj, în ușa superioară. Fig. 35 (1)
- ▶ Apăsați ciocul de fixare spre înapoi Fig. 35 (2)
- ▶ Fixați în poziție fișa. Fig. 35 (3)
- ▶ Dacă este necesar, pozați lungimea de cablu rămasă în ghidaj.

13.14 Alinierea ușilor



AVERTIZARE

Pericol de accidentare prin căderea ușii!

Dacă piesele de susținere nu sunt fixate suficient de ferm, ușa poate cădea. Aceasta poate provoca vătămări grave. În plus este posibil ca ușa să nu se închidă, astfel că aparatul nu mai răcește în mod corespunzător.

- ▶ Înșurubați strâns suporturile de lagăr cu 4 Nm.
- ▶ Controlați, respectiv strângeți toate șuruburile.
- ▶ Îndreptați ușa eventual prin intermediul celor două orificii longitudinale din suportul de lagăr de jos și din suportul central al lagărului în aliniere cu carcasa aparatului. În acest sens, demontați șurubul central din suportul de lagăr de jos cu scula T20 atașată. Desfaceți puțin celelalte șuruburi cu scula T20 sau cu o șurubelniță T20 și aliniați prin intermediul orificiilor longitudinale. Desfaceți șuruburile cu scula T20 în suportul central de lagăr și aliniați suportul central de lagăr prin intermediul orificiilor longitudinale.
- ▶ Sprijinire ușă: Deșurubați piciorul de sprijin cu cheia fixă de 10 de la suportul lagărului jos, până când acesta se așează pe sol, apoi efectuați încă o rotire cu 90°.

13.15 Montarea amortizorului de închidere inferior

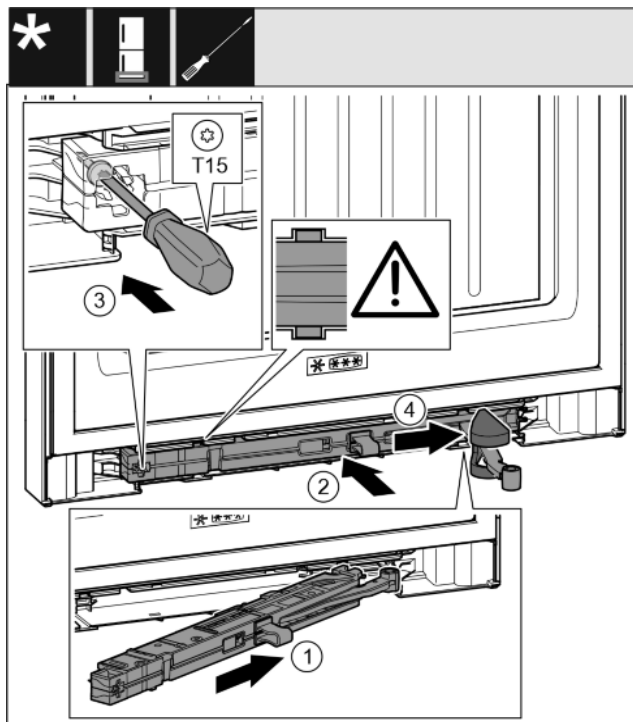


Fig. 36

- ▶ Pe partea suportului de lagăr împingeți înclinat unitatea amortizorului de închidere până la opritor în degajare. Fig. 36 (1)
- ▶ Împingeți unitatea amortizorului de închidere complet în degajare. Fig. 36 (2)
- ▶ Unitatea este poziționată corect dacă nervura unității amortizorului de închidere este așezată în ghidaj.
- ▶ Înșurubați ferm șurubul cu o șurubelniță T15. Fig. 36 (3)
- ▶ Împingeți capacul peste articulație. Fig. 36 (4)

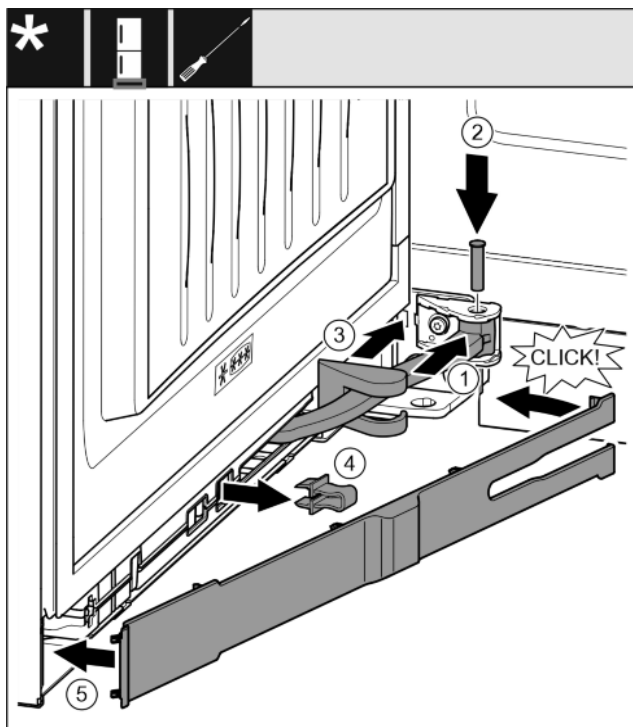


Fig. 37

Ușa este deschisă cu 90°

- ▶ Rotiți articulația în sistemul de suspendare. Fig. 37 (1)

- ▶ Introduceți cu o șurubelniță T15 bolțul în sistemul de suspendare și articulație. Urmăriți ca respectiva camă de cuplare să fie așezată corect în canelură. Fig. 37 (2)
- ▶ Împingeți capacul suportului de lagăr de-a lungul articulației și montați-l deasupra sistemului de suspendare. Fig. 37 (3)
- ▶ Detașați siguranța. Fig. 37 (4)
- ▶ Așezați și rabatați în interior masca pe partea mânerului. Fig. 37 (5)
- ▷ Masca este fixată în poziție.
- ▶ Închideți ușa inferioară.

13.16 Montarea amortizorului de închidere superior

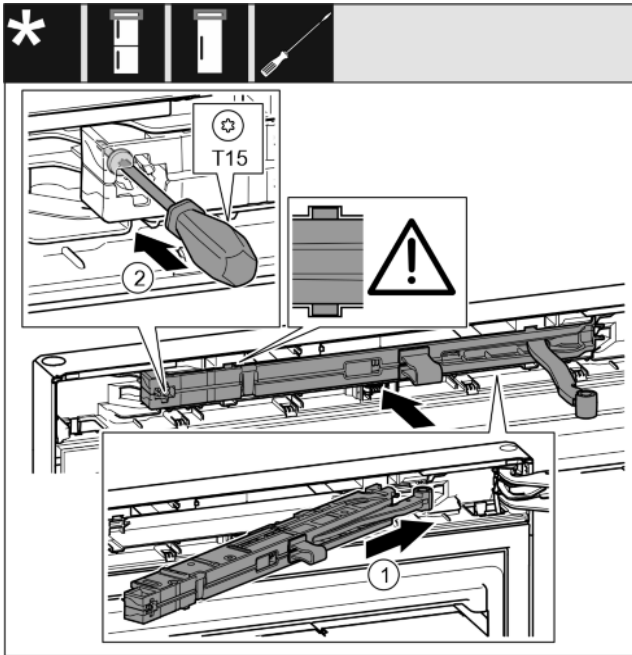


Fig. 38

- ▶ Pe partea suportului de lagăr împingeți înclinat unitatea amortizorului de închidere până la opritor în degajare. Fig. 38 (1)
- ▶ Împingeți complet unitatea în interior.
- ▷ Unitatea este poziționată corect dacă nervura unității amortizorului de închidere este așezată în ghidaj în carcasă.
- ▶ Înșurubați ferm șurubul cu o șurubelniță T15. Fig. 38 (2)

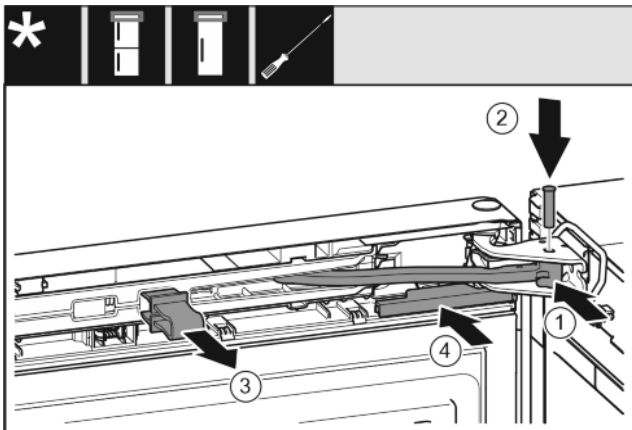


Fig. 39

Ușa este deschisă cu 90°.

- ▶ Rotiți articulația în suportul de lagăr. Fig. 39 (1)
- ▶ Introduceți bolțul în suportul de lagăr și articulație. Urmăriți ca respectiva camă de cuplare să fie așezată corect în canelură. Fig. 39 (2)
- ▶ Detașați siguranța. Fig. 39 (3)
- ▶ Împingeți apăraoarea. Fig. 39 (4)

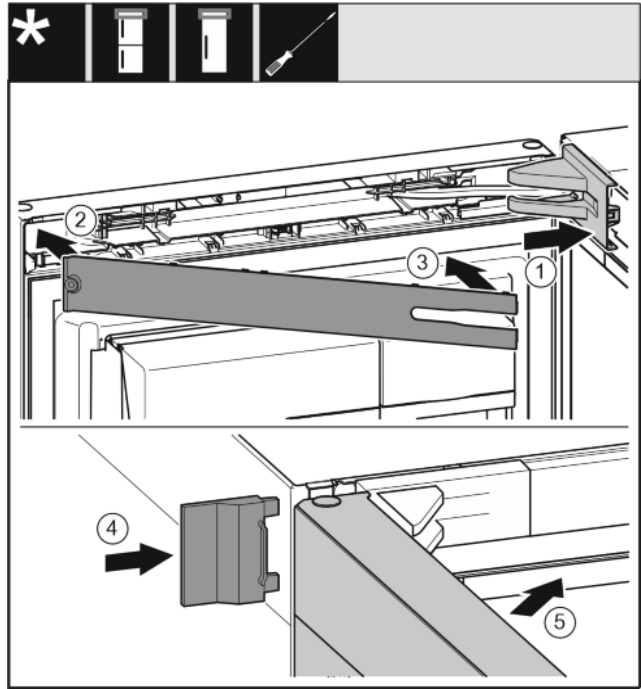


Fig. 40

- ▶ Așezați apăraoarea suporturilor de lagăr și fixați-o în poziție, după caz, desfaceți-o prin apăsare cu precauție. Fig. 40 (1)
- ▶ Așezați masca. Fig. 40 (2)
- ▶ Rabatați în interior și fixați în poziție masca. Fig. 40 (3)
- ▶ Împingeți apăraoarea exterioară. Fig. 40 (4)
- ▶ Închideți ușa superioară. Fig. 40 (5)

14 Racordarea aparatului



AVERTIZARE

Racordări necorespunzătoare!

Pericol de incendiu.

- ▶ Nu utilizați cabluri prelungitoare.
- ▶ Nu utilizați bare de distribuție.

ATENȚIE

Racordări necorespunzătoare!

Deteriorarea blocului electronic.

- ▶ Nu utilizați un ondul separat.
- ▶ Nu utilizați fișe economice.

Indicație

Utilizați exclusiv conductorul de legătură la rețea din pachetul de livrare.

- ▶ Un conductor de legătură la rețea mai lung poate fi comandat de la serviciul pentru clienți.

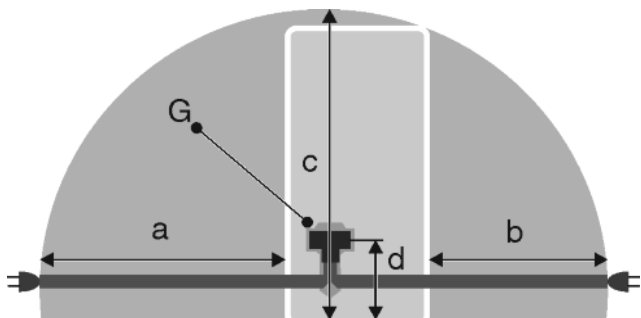


Fig. 41

Racordarea aparatului

a	b	c	d	G
~ 1800 mm	~ 1400 mm	~ 2100 mm	~ 200 mm	Fișa aparatului

Asigurați-vă că sunt îndeplinite următoarele condiții necesare:

- Tipul de curent și tensiunea la locul de instalare corespund indicațiilor de pe plăcuța de fabricație .
- Priza este legată la pământ conform prescripțiilor și protejată printr-o siguranță electrică.
- Curentul de declanșare a siguranței se situează între 10 și 16 A.
- Priza este ușor accesibilă.
- Priza se află în afara zonei părții posterioare a aparatului în zona dată *Fig. 41 (a, b, c)*.
- ▶ Verificați racordarea electrică.
- ▶ Cuplați fișa aparatului *Fig. 41 (G)* pe partea posterioară a aparatului. Acordați atenție fixării corecte în poziție.
- ▶ Racordați fișa de rețea la alimentarea cu tensiune.
- ▷ Logo-ul Liebherr apare pe ecran.
- ▷ Afișajul trece pe simbolul Standby.



home.liebherr.com/fridge-manuals

RO Combină frigorifică

Data emiterii: 20210929
Index-nr. articol: 7080544-00

Liebherr-Hausgeräte Marica EOOD
Bezirk Plovdiv
4202 Radinovo
Bulgarien