



Instrucțiuni de montaj

Quality, Design and Innovation



home.liebherr.com/fridge-manuals



LIEBHERR

Instrucțiuni generale de siguranță

Conținut

| | | |
|------|---|----|
| 1 | Instrucțiuni generale de siguranță..... | 2 |
| 2 | Condiții de instalare..... | 2 |
| 2.1 | Spațiu..... | 2 |
| 2.2 | Integrarea aparatului în linia bucătăriei..... | 3 |
| 2.3 | Instalarea mai multor aparate..... | 3 |
| 2.4 | Racord electric..... | 3 |
| 3 | Cote de montaj..... | 4 |
| 4 | Cerințe de ventilație..... | 4 |
| 5 | Transportarea aparatului..... | 4 |
| 6 | Despachetarea aparatului..... | 4 |
| 7 | Montarea distanțierelor de perete..... | 4 |
| 8 | Instalarea aparatului..... | 4 |
| 9 | Alinierea aparatului..... | 5 |
| 10 | După instalare..... | 5 |
| 11 | Evacuarea ambalajului la deșeurile..... | 5 |
| 12 | Explicitarea simbolurilor utilizate..... | 5 |
| 13 | Ușa congelatorului ****..... | 6 |
| 13.1 | Mutarea opritorului ușii..... | 6 |
| 14 | Înlocuirea opritorului ușii..... | 6 |
| 14.1 | Demontarea ușii..... | 7 |
| 14.2 | Inversarea ușii compartimentului de congelare*..... | 8 |
| 14.3 | Mutarea pieselor de lagăr superioare..... | 8 |
| 14.4 | Mutarea pieselor lagărului inferior..... | 9 |
| 14.5 | Mutarea pieselor de lagăr ușă..... | 10 |
| 14.6 | Montarea ușii..... | 10 |
| 14.7 | Alinierea ușii..... | 10 |
| 14.8 | Atașarea capacului..... | 11 |
| 15 | Racordarea aparatului..... | 11 |

Producătorul lucrează permanent la dezvoltarea tuturor tipurilor și modelelor. Din acest motiv, vă rugăm să înțelegeți că trebuie să ne rezervăm dreptul de a efectua modificări în ceea ce privește forma, dotarea și tehnica.


Pentru a vă familiariza cu toate avantajele oferite de noul dumneavoastră aparat, vă rugăm să citiți cu atenție indicațiile din prezentul manual de utilizare.



Manualul este valabil pentru mai multe modele, prin urmare sunt posibile unele abateri. Paragrafele care sunt valabile numai pentru anumite aparate sunt marcate cu o steluță (*).

Instrucțiunile de manevrare sunt marcate cu ►, iar rezultatele acțiunii cu ▷.

1 Instrucțiuni generale de siguranță

- Priza trebuie să fie ușor accesibilă, pentru ca aparatul să poată fi deconectat rapid de la alimentarea electrică în caz de urgență. Ea trebuie să fie poziționată în afara zonei acoperite de partea posterioară a aparatului.

| | | |
|---|---------|---|
|  | PERICOL | marchează o situație de pericol imediat, care va cauza vătămări corporale grave sau mortale dacă nu este evitată. |
|---|---------|---|

| | | |
|---|-------------|--|
|  | AVERTIZAR E | marchează o situație periculoasă, care ar putea cauza vătămări corporale grave sau mortale dacă nu este evitată. |
|  | PRECAUȚIE | marchează o situație periculoasă, care ar putea cauza vătămări corporale ușoare sau medii dacă nu este evitată. |
| | ATENȚIE | marchează o situație periculoasă, care ar putea cauza pagube materiale dacă nu este evitată. |
| | Indicație | marchează indicații și sfaturi utile. |

2 Condiții de instalare



AVERTIZARE

Pericol de incendiu din cauza umezelii!
Atunci când componentele conducătoare de electricitate sau cablul de alimentare cu energie electrică devin umede, se poate cauza un scurtcircuit.

- Aparatul este conceput pentru utilizarea în spații închise. Nu utilizați aparatul în aer liber, în zone umede sau în apropierea surselor de apă.

Utilizarea conform destinației

- Instalați și utilizați aparatul exclusiv în spații închise.

2.1 Spațiu



AVERTIZARE

Pericol de incendiu din cauza agentului de răcire!
Agentul frigorific utilizat este ecologic, dar inflamabil. Agentul frigorific scurs se poate aprinde.

- Nu deteriorați conductele circuitului de răcire.

- Atunci când aparatul este montat într-o zonă foarte umedă, pe partea exterioară a aparatului se poate forma apă de condens.

Aveți grijă să fie asigurate întotdeauna o ventilație și o aerisire corespunzătoare la locul de instalare.

- Cu cât este mai mult agent frigorific în aparat, cu atât mai mare trebuie să fie spațiul în care stă aparatul. În spații prea mici, în cazul unei scurgeri, poate apărea un amestec gaz-aer inflamabil. Pentru fiecare 8 g de agent frigorific, spațiul de amplasare trebuie să fie de cel puțin 1 m³. Informații privind agentul frigorific utilizat găsiți pe marca de fabricație din interiorul aparatului.

2.1.1 Postament în cameră

- Podeaua de la locul de instalare trebuie să fie orizontală și netedă.
- Baza aparatului trebuie să aibă aceeași înălțime ca și podeaua din jur.

2.1.2 Poziționarea în cameră

- Nu instalați aparatul în spații expuse direct la radiația solară, lângă mașina de gătit, instalația de încălzire sau alte asemenea.
- Aparatul trebuie așezat întotdeauna cu partea din spate direct la perete, iar în cazul utilizării distanțierelor de perete atașate (a se vedea mai jos), direct pe aceste distanțiere.

2.2 Integrarea aparatului în linia bucătăriei

Aparatul poate fi refăcut cu dulapuri de bucătărie.

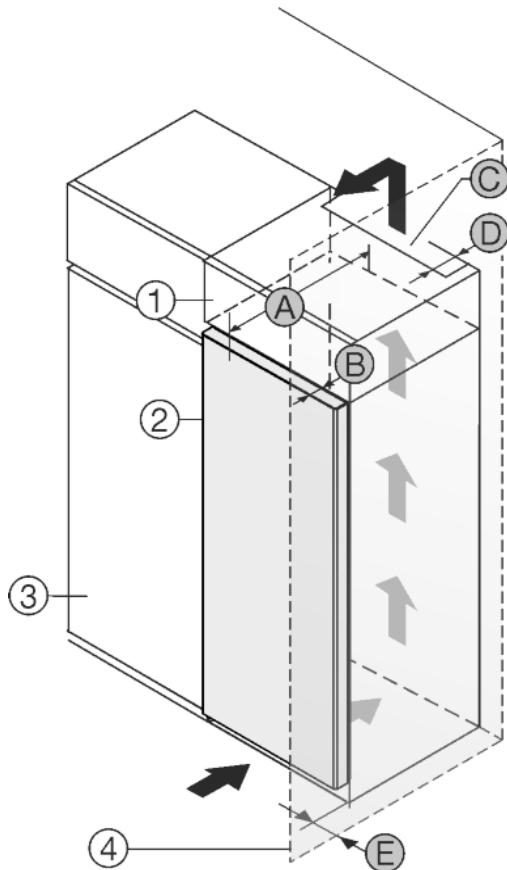


Fig. 1

- | | |
|------------------------|---|
| (1) Dulap suspendat | (B) Adâncime ușă |
| (2) Aparat | (C) Secțiune ventilație |
| (3) Dulap de bucătărie | (D) Distanță la partea posterioară a aparatului |
| (4) Perete | (E) Distanță la partea aparatului |
| (A) Adâncime aparat | |

| A [mm] | B [mm] | C [cm ²] | D [mm] | E [mm] |
|--------|--------|----------------------|--------|--------|
| 675 * | 75 | min.300 | min.50 | min.40 |

Amplasați aparatul direct lângă dulapul de bucătărie Fig. 1 (3).*

În partea din spate a dulapului suspendat trebuie să existe o fantă de aerisire cu grosimea Fig. 1 (D) pe toată lățimea dulapului suspendat.

Sub tavanul încăperii trebuie să fie respectată secțiunea de ventilație Fig. 1 (C).

Atunci când aparatul este montat cu balamalele lângă un perete Fig. 1 (4), distanța dintre aparat și perete trebuie să fie de minim 40mm. Această valoare corespunde proeminenței mânerului cu ușa deschisă.

Asigurați-vă că sunt respectate următoarele condiții:

- Cotele nișei sunt respectate .
- Cerințele de ventilație sunt respectate (vezi 4 Cerințe de ventilație) .

2.3 Instalarea mai multor aparate

ATENȚIE

Pericol de deteriorare din cauza apei de condens!

- Nu instalați aparatul direct lângă un alt frigider/congelator.

Aparatele sunt dezvoltate pentru diferite tipuri de instalare. Combinați aparatele numai, dacă acestea sunt dezvoltate în acest scop. Tabelul următor arată tipul posibil de instalare în funcție de model:

| Condiții de instalare | Model |
|---|--|
| single | Toate modelele |
| Side-by-Side (SBS) | Modele, a căror denumire de model începe cu S... Preluați poziționarea din instalarea-SBS atașată. |
| Unul lângă altul cu distanță de 70 mm între aparate | toate modelele fără încălzire a peretelui lateral |

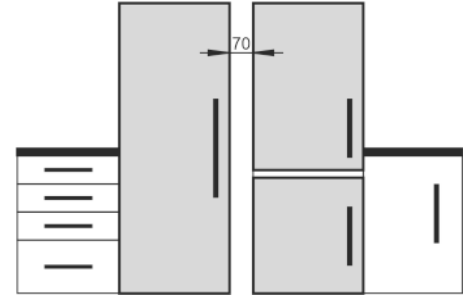


Fig. 2

Asamblați aparatele în conformitate cu instrucțiunile de montaj separate.

2.4 Racord electric



AVERTIZARE

Pericol de incendiu din cauza scurtcircuitului!

În cazul în care cablul/ștecherul de rețea al aparatului sau al altui aparat intră în contact cu partea din spate a aparatului, este posibilă deteriorarea cablului/ștecherului de rețea din cauza vibrațiilor aparatului, putându-se provoca un scurtcircuit.

- Instalați aparatul astfel încât acesta să nu atingă niciun ștecher sau cablu de rețea.
- Nu conectați aparatul sau alte aparate la prizele aflate în zona din spatele aparatului.

3 Cote de montaj

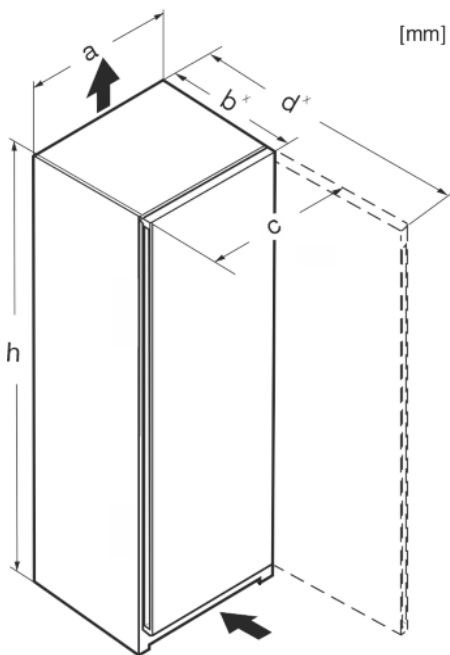


Fig. 3

| | h | a | b | c | d |
|-----------------------------|------|-----|------------------|------------------|-------------------|
| Rf 4200 / FN/e/f 42.. | 1255 | 597 | 675 ^x | 609 ^x | 1217 ^x |
| R(sf)(f) 4600 / FN/e/f 46.. | 1455 | 597 | 675 ^x | 609 ^x | 1217 ^x |
| R(sf)(e) 4620 | 1455 | 597 | 675 ^x | 609 ^x | 1217 ^x |
| Rf 5000 / FN/e/d 50 | 1655 | 597 | 675 ^x | 609 ^x | 1217 ^x |
| R(sf)(e) 5020 | 1655 | 597 | 675 ^x | 609 ^x | 1217 ^x |
| R(sf)(e) 5220 | 1855 | 597 | 675 ^x | 609 ^x | 1217 ^x |
| RB(sf)(e) 5220 | 1855 | 597 | 675 ^x | 609 ^x | 1217 ^x |
| SR(bd)(sd)(sf)(e) 5220 | 1855 | 597 | 675 ^x | 609 ^x | 1217 ^x |
| SRBsfe 5220 | 1855 | 597 | 675 ^x | 609 ^x | 1217 ^x |
| RDsfe 5220 | 1855 | 597 | 675 ^x | 609 ^x | 1217 ^x |
| RB(sf)(e) 5221 | 1855 | 597 | 675 ^x | 609 ^x | 1217 ^x |
| S/FN/b/d/f/S/ 52.. | 1855 | 597 | 675 ^x | 609 ^x | 1217 ^x |

^x La aparatele cu distanțierele de perete atașate, dimensiunea se mărește cu 15 mm .

4 Cerințe de ventilație

ATENȚIE

Pericol de deteriorare prin supraîncălzire cauzată de ventilația insuficientă!

În caz de ventilație insuficientă, se poate deteriora compresorul.

- ▶ Acordați atenție unei ventilații suficiente.
- ▶ Țineți cont de cerințele de ventilație.

Dacă este integrat aparatul în rândul de bucătărie, respectați neapărat următoarele cerințe de aerisire:

- Nervurile distanțiere de pe partea posterioară a aparatului servesc la o ventilație suficientă. În poziția finală acestea nu trebuie să stea în adâncituri sau breșe.
- În principiu, cu cât este mai mare suprafața de ventilație, cu atât aparatul economisește mai multă energie.

5 Transportarea aparatului

- ▶ Transportați aparatul în stare ambalată.
- ▶ Transportați aparatul în poziție verticală.
- ▶ Nu transportați aparatul singuri.

6 Despachetarea aparatului

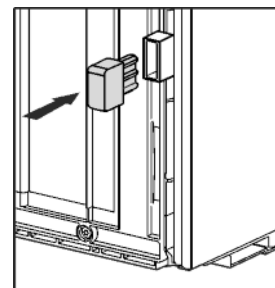
Dacă aparatul este deteriorat, adresați-vă imediat - înainte de a-l racorda - furnizorului.

- ▶ Verificați aparatul și ambalajul cu privire la daune din timpul transportului. Adresați-vă imediat către furnizori, în caz că presupuneți vreo daună.
- ▶ Înlăturați toate materialele de pe partea posterioară sau de pe pereții laterali ai aparatului, care pot împiedica instalarea în conformitate cu prescripțiile, respectiv ventilarea și aerisirea.
- ▶ Îndepărtați toate foliile de protecție de la aparat. Nu folosiți pentru aceasta obiecte ascuțite sau tăioase!
- ▶ Desprindeți cablul de alimentare din spatele aparatului. Îndepărtați totodată suportul cablului, pentru a evita apariția zgometelor cauzate de vibrații!

7 Montarea distanțierelor de perete

Distanțierele se utilizează pentru a obține consumul de energie declarat, precum și pentru a evita apa de condens în cazul unei umidități ambiante ridicate. Grosimea aparatului va crește astfel cu aprox. 15 mm. Aparatul este complet funcțional când nu se utilizează distanțierele, însă are un consum de energie ușor mai ridicat.

- ▶ În cazul unui aparat cu distanțiere de perete incluse, acestea se montează pe partea din spate a aparatului, în partea inferioară, stânga și dreapta.



8 Instalarea aparatului



PRECAUȚIE

Pericol de accidentare!

- ▶ Aparatul trebuie să fie transportat de două persoane la locul său de instalare.



PRECAUȚIE

Pericol de accidentare sau deteriorare a aparatului!

Ușa se poate lovi de perete și poate fi astfel deteriorată. În cazul ușilor de sticlă, sticla deteriorată poate provoca vătămări!

- ▶ Protejați ușa contra lovirii de perete. Instalați pe perete opritoare de ușă, de exemplu opritoare din pâslă.
- ▶ De la serviciul de asistență a clienților se poate comanda ulterior un limitator de deschidere a ușii la 90°.



AVERTIZARE

Pericol de răsturnare

- ▶ Pentru a evita pericolul de instabilitate a aparatului, acesta trebuie fixat conform instrucțiunilor.



AVERTIZARE

Pericol de incendiu și deteriorare!

- ▶ Nu amplasați pe combină aparate care emit căldură, de exemplu cuptoare cu microunde, prăjitoare de pâine etc.!

Asigurați-vă că următoarele cerințe sunt respectate:

- Deplasați aparatul exclusiv în stare neîncărcată.
- Instalați aparatul exclusiv cu ajutor.

9 Alinierea aparatului



PRECAUȚIE

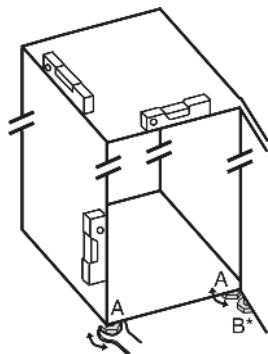
Pericol de accidentare și deteriorare în caz de răsturnare și cădere în afară a ușii aparatului!

Dacă piciorul de poziționare suplimentar de la consola de lagăr inferioară nu este așezat corect pe sol, ușa poate cădea în afară sau aparatul se poate răsturna. Acest lucru poate duce la prejudicii materiale și vătămări.

- ▶ Extrageți prin rotire piciorul de poziționare suplimentar de la consola de lagăr, până când acesta se așează pe sol.
- ▶ Apoi rotiți în continuare cu 90°.

- ▶ Orientați aparatul într-o poziție stabilă și orizontală cu ajutorul picioarelor de sprijin (A) și al unui boloboc.

- ▶ Apoi sprijiniți ușa: Deșurubați piciorul reglabil de la suportul de lagăr (B), până când acesta se așează pe podea, apoi efectuați încă o rotire cu 90°.



- ▶ Apoi sprijiniți ușa: Deșurubați piciorul de sprijin cu cheia fixă de 10 de la suportul lagărului (B), până când acesta se așează pe sol, apoi efectuați încă o rotire cu 90°.

10 După instalare

- ▶ Îndepărtați foliile protectoare de pe partea exterioară a carcasei.
- ▶ Îndepărtați foliile protectoare de pe profilurile decorative.
- ▶ Îndepărtați foliile protectoare de pe profilurile decorative și de pe fronturile sertarelor.
- ▶ Îndepărtați foliile protectoare de pe peretele posterior din oțel inoxidabil.
- ▶ Îndepărtați toate piesele siguranței de transport.
- ▶ Curățați aparatul.
- ▶ Notați tipul (modelul, numărul), notația aparatului, numărul de aparat/de serie, data cumpărării și adresa reprezentantului comercial în câmpurile special prevăzute.

11 Evacuarea ambalajului la deșeuri



AVERTIZARE

Pericol de asfixiere din cauza materialului de ambalare și a foliilor!

- ▶ Nu lăsați copii să se joace cu materialul de ambalare.

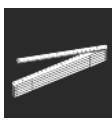












Ambalajul este fabricat din materiale reciclabile:



- Carton ondulat/Carton
- Piese din polistiren expandat
- Folii și pungi din polietilenă
- Benzi de legare din polipropilenă
- Rame de lemn fixate cu cuie și geam de polietilenă*
- ▶ Predați materialul de ambalare la un centru de colectare oficial.

12 Explicarea simbolurilor utilizate

| | |
|--|---|
| | La această acțiune există pericol de vătămare! Respectați indicațiile de siguranță! |
| | Instrucțiunea este valabilă pentru mai multe modele. Executați acest pas numai dacă se potrivește aparatului dumneavoastră. |
| | Pentru montaj vă rugăm să aveți în vedere descrierea detaliată din partea de text a instrucțiunii. |
| | Paragraful este valabil fie pentru un aparat cu o ușă sau pentru un aparat cu două uși. |
| | Alegeți între alternative: Aparat cu opritor al ușii în dreapta sau aparatul cu opritor al ușii în stânga. |
| | Este necesar pasul de montaj IceMaker și / sau InfinitySpring. |
| | Desfaceți și strângeți ușor șuruburile. |
| | Strângeți ferm șuruburile. |
| | Verificați dacă este necesar pasul de lucru următor pentru modelul dumneavoastră. |
| | Verificați montajul corect / stabilitatea componentelor utilizate. |
| | Măsurați cota prestabilită și corectați dacă este necesar. |

| | |
|---|---|
|  | Scula pentru montaj: Metru |
|  | Scula pentru montaj: Mașină de înșurubat cu acumulator și cap TORX® 20 |
|  | Scula pentru montaj: Nivelă cu bulă de aer |
|  | Scula pentru montaj: Cheie fixă cu deschideri de 7 și de 10 |
|  | Pentru acest pas de lucru sunt necesare două persoane. |
|  | Pasul de lucru are loc la locul marcat al aparatului. |
|  | Mijloc ajutător pentru montaj: Sfoară |
|  | Mijloc ajutător pentru montaj: Raportor |
|  | Mijloc ajutător pentru montaj: Șurubelniță |
|  | Mijloc ajutător pentru montaj: Foarfece |
|  | Mijloc ajutător pentru montaj: Marker, nepermanent |
|  | Pachet de accesorii: Extrageți componentele |
|  | Eliminați ca deșeu corespunzător prevederilor de specialitate componentele care nu mai sunt necesare. |

13 Ușa congelatorului ****

Ușa congelatorului **** poate fi mutată la o schimbare a opritorului ușii printr-o manevră simplă. Dacă ușa frigiderului permite deschiderea cu mai mult de 115° (1), congelatorul poate fi deschis și fără schimbarea opritorului. La un unghi de deschidere (2) mai mic al ușii aparatului, este necesară mutarea opritorului ușii.

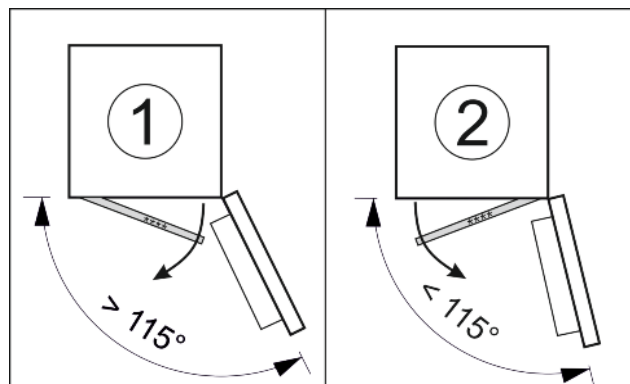


Fig. 4

13.1 Mutarea opritorului ușii

Cursorul pentru mutarea opritorului ușii se află în partea de jos, pe spatele ușii congelatorului ****.

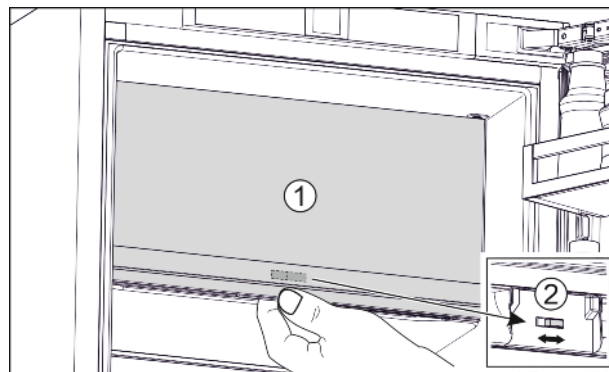


Fig. 5

- ▶ Închideți ușa congelatorului **** (1).
- ▶ Prindeți de jos de ușa congelatorului ****.
- ▶ Glisați cursorul (2) fie spre dreapta, fie spre stânga.

14 Înlocuirea opritorului ușii

Sculă

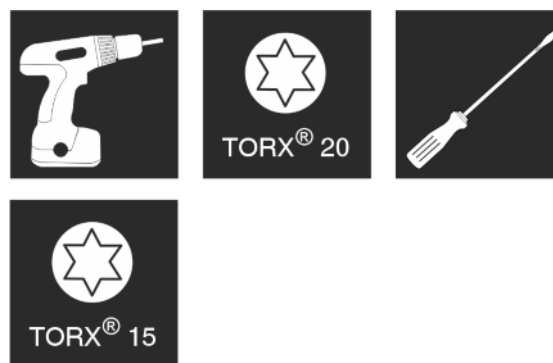


Fig. 6



AVERTIZARE

Pericol de accidentare prin căderea ușii!

Dacă piesele de susținere nu sunt fixate suficient de ferm, ușa poate cădea. Aceasta poate provoca vătămări grave. În plus este posibil ca ușa să nu se închidă, astfel că aparatul nu mai răcește în mod corespunzător.

- ▶ Înșurubați strâns suporturile de lagăr/bolțurile de lagăr cu 4 Nm.
- ▶ Controlați, respectiv strângeți toate șuruburile.

Pentru aparatele **fără amortizor de închidere** sunt valabile paragrafele:

- Pentru aparate **fără** amortizor de închidere
- Pentru toate aparatele

ATENȚIE

Pericol de deteriorare a aparatelor Side-by-Side din cauza apei de condens!*

Anumite aparate pot fi instalate sub formă de combinații Side-by-Side (două aparate alăturate).

Dacă aparatul dumneavoastră este **un aparat Side-by-Side (SBS)**:

- ▶ Instalați combinația SBS corespunzător fișei anexate.
- Dacă **ordinea aparatelor este prestabilită**:
- ▶ Nu schimbați opritorul ușii.

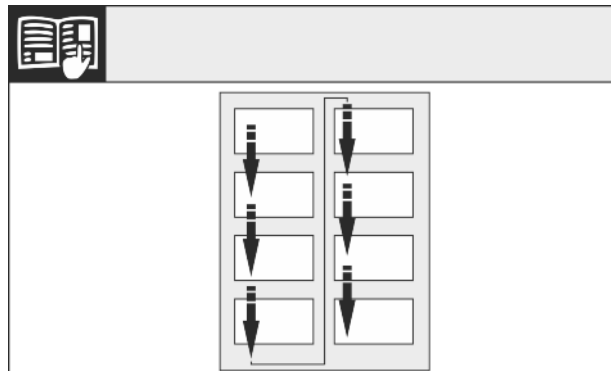


Fig. 7

Respectați sensul de citire.

14.1 Demontarea ușii

Indicație

- ▶ Scoateți alimentele din suporturile de pe ușa înainte de a demonta ușa, pentru ca acestea să nu cadă.

Pentru aparate fără amortizor de închidere:

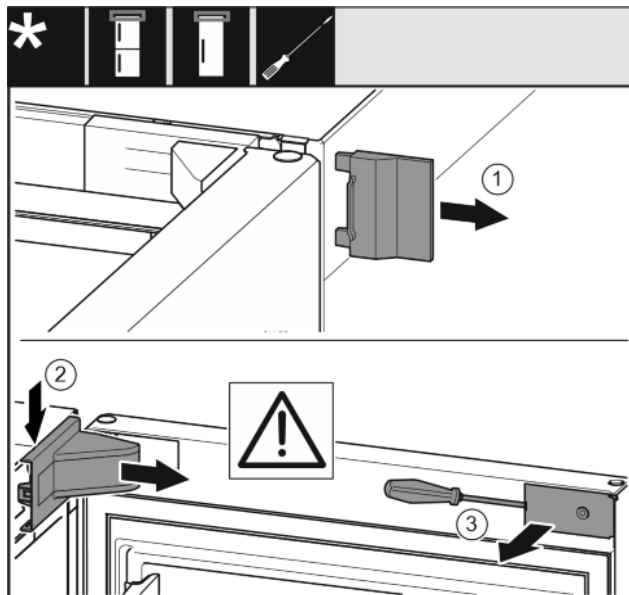


Fig. 8

- ▶ Deschideți ușa.

ATENȚIE

Pericol de deteriorare!

Dacă garnitura ușii este deteriorată, este posibil ca ușa să nu se mai închidă corect, iar răcirea să nu fie suficientă.

- ▶ Nu deteriorați garnitura ușii cu șurubelnița!

- ▶ Detașați apărătoarea exterioară. Fig. 8 (1)
- ▶ Deblocați și desfaceți apărătoarea suporturilor de lagăr. Detașați apărătoarea suporturilor de lagăr. Fig. 8 (2)
- ▶ Deblocați masca cu șurubelnița plată și pivotați-o în lateral. Fig. 8 (3)

Pentru toate aparatele:

Înlocuirea opritorului ușii

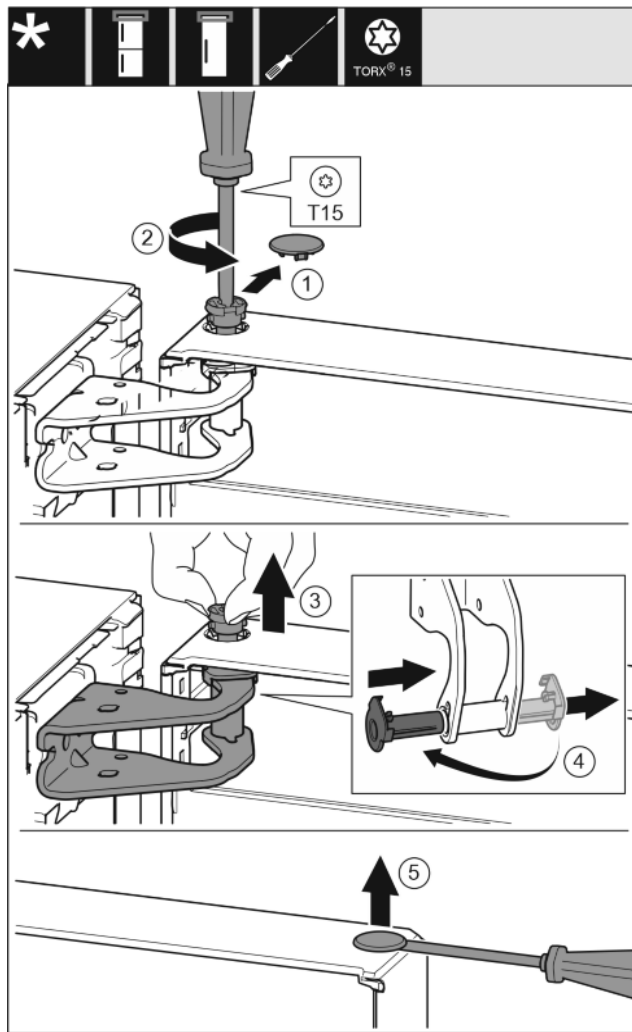


Fig. 9



PRECAUȚIE

Pericol de vătămare prin răsturnarea ușii!

- ▶ Țineți ferm ușa.
- ▶ Așezați ușa cu grijă.
- ▶ Desprindeți cu precauție apărătoarea siguranței. Fig. 9 (1)
- ▶ Extrageți puțin bolțul prin rotire cu șurubelnița T15. Fig. 9 (2)
- ▶ Țineți ferm ușa și extrageți bolțul cu degetele. Fig. 9 (3)
- ▶ Extrageți cuzinetul din ghidaj. Introduceți din partea opusă și fixați în poziție. Fig. 9 (4)
- ▶ Ridicați ușa și puneți-o deoparte.
- ▶ Ridicați cu precauție dopul din cuzinetul ușii cu o șurubelniță plată și extrageți-l. Fig. 9 (5)

14.2 Inversarea ușii compartimentului de congelare*

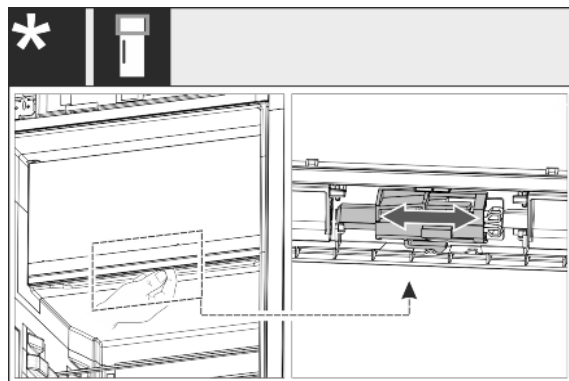


Fig. 10

- ▶ La aparatele cu o ușă: Schimbați opritorul ușii al compartimentului de 4 stele prin deplasarea pârgăhiei. Ușa compartimentului de 4 stele trebuie să fie închisă în acest sens. Deplasați pârgăhia de jos la partea posterioară a ușii.

14.3 Mutarea pieselor de lagăr superioare

Pentru toate aparatele:

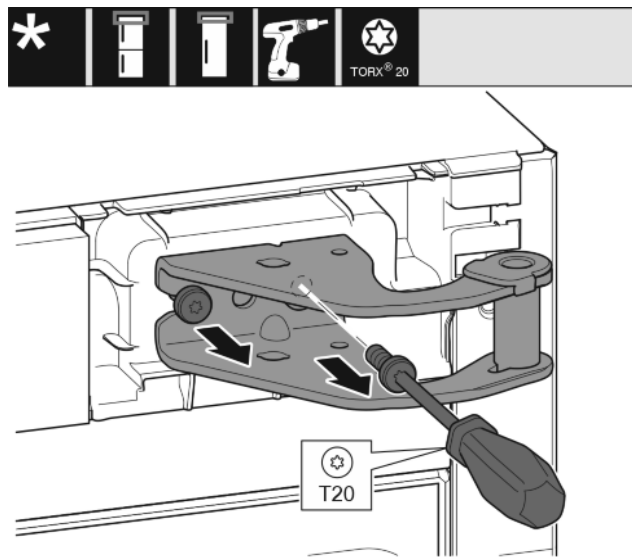


Fig. 11

- ▶ Cu șurubelnița T20 extrageți prin rotire cele două șuruburi.
- ▶ Ridicați și înlăturați suportul de lagăr.

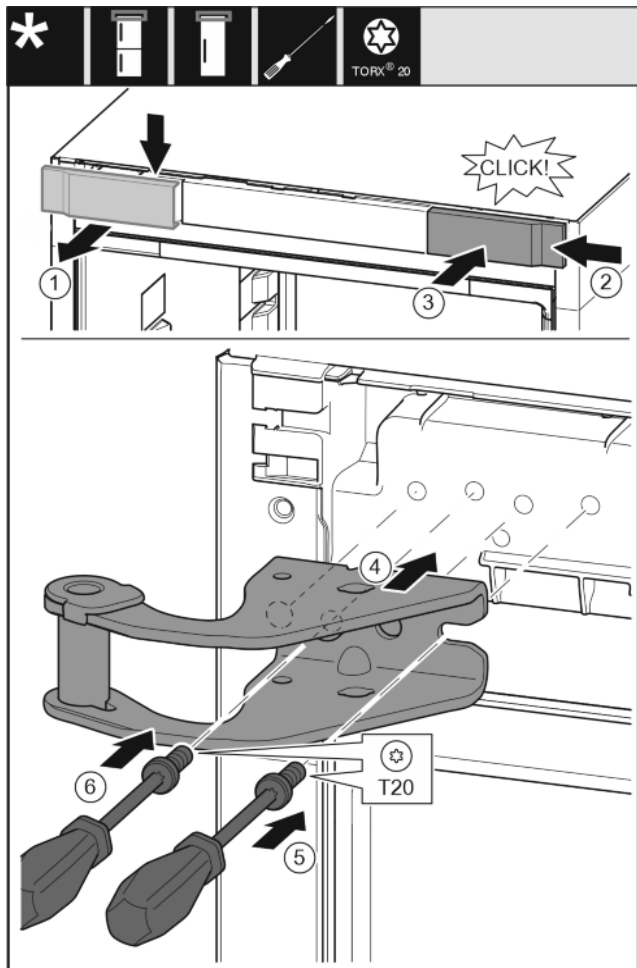


Fig. 12

- ▶ Detașați apărătoarea de sus spre înainte. Fig. 12 (1)
- ▶ Acroșați pe cealaltă parte din dreapta capacul rotit cu 180°. Fig. 12 (2)
- ▶ Fixați în poziție apărătoarea. Fig. 12 (3)
- ▶ Așezați suportul de lagăr superior. Fig. 12 (4)
- ▶ Așezați și înșurubați ferm șurubul cu șurubelnița T20. Fig. 12 (5)
- ▶ Introduceți și înșurubați ferm șurubul cu șurubelnița T20. Fig. 12 (6)

14.4 Mutarea pieselor lagărului inferior

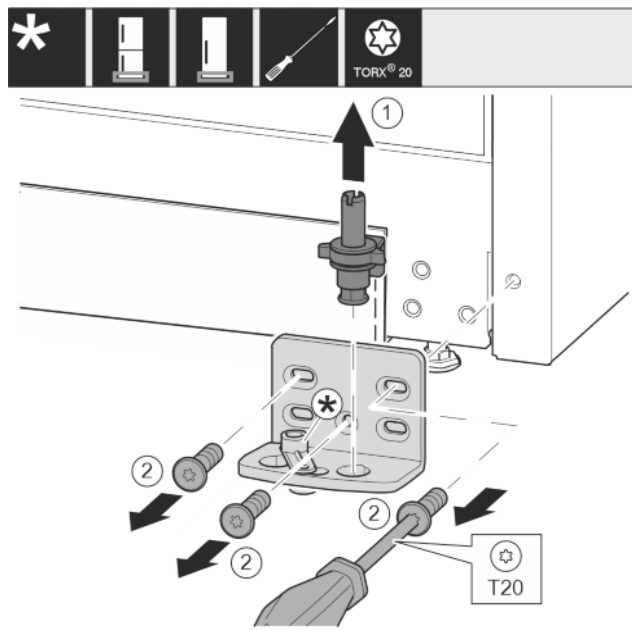


Fig. 13

- ▶ Extrageți complet bolțul de lagăr în sus. Fig. 13 (1)
- ▶ Extrageți prin rotire și detașați șuruburile cu șurubelnița T20. Fig. 13 (2)

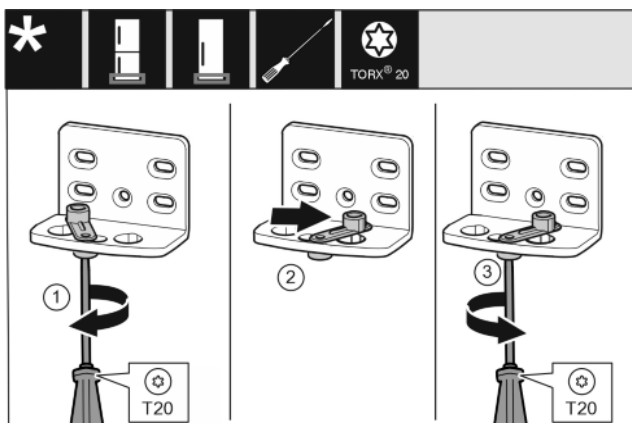


Fig. 14

- ▶ Înșurubați slăbit șurubul cu șurubelnița T20. Fig. 14 (1)
- ▶ Ridicați dispozitivul auxiliar de închidere a ușii și rotiți-l cu 90° spre dreapta în orificiu. Fig. 14 (2)
- ▶ Înșurubați ferm șurubul cu șurubelnița T20. Fig. 14 (3)

Înlocuirea opritorului ușii

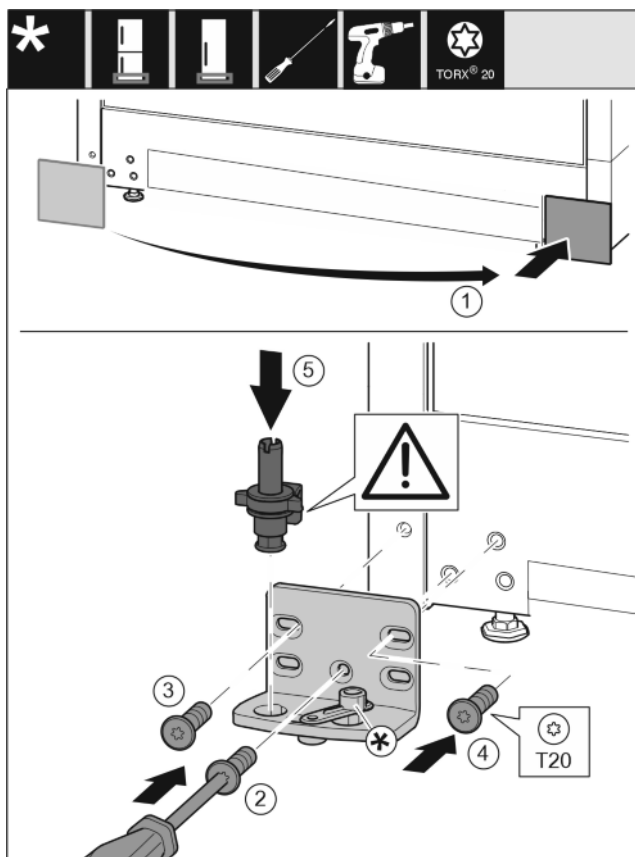


Fig. 15

- ▶ Detașați capacul și montați-l pe partea opusă. Fig. 15 (1)
- ▶ Aplicați suportul de lagăr pe partea opusă și înșurubați-l cu ajutorul unei șurubelnițe T20. Începeți cu șurubul 2 de jos din centru. Fig. 15 (2)
- ▶ Înșurubați ferm șurubul 3 și 4. Fig. 15 (3,4)
- ▶ Introduceți complet bolțul de lagăr. Aveți grijă aici ca respectiva camă de cuplare să fie îndreptată către înapoi. Fig. 15 (5)

14.5 Mutarea pieselor de lagăr ușă

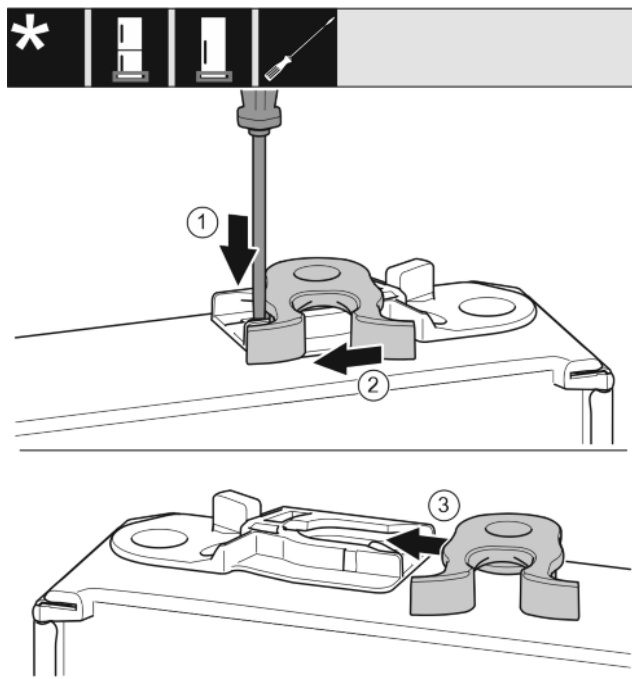


Fig. 16

- ▶ Partea inferioară a ușii indică în sus: Rotiți ușa.
- ▶ Apăsați în jos eclisa cu șurubelnița plată. Fig. 16 (1)

- ▶ Trageți cârligul de închidere din ghidaj. Fig. 16 (2)
- ▶ Împingeți pe partea opusă cârligul de închidere în ghidaj. Fig. 16 (3)
- ▶ Partea superioară a ușii indică în sus: Rotiți ușa.

14.6 Montarea ușii

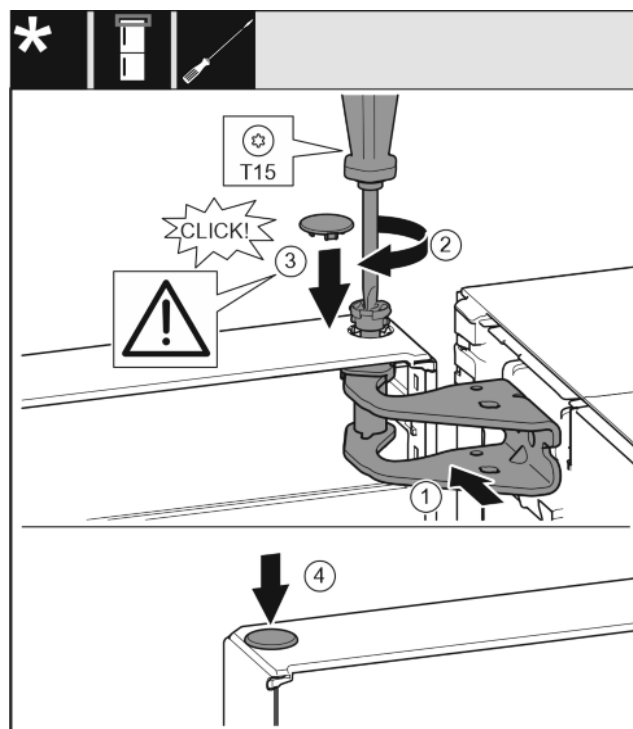


Fig. 17

- ▶ Așezați ușa pe bolțul inferior de lagăr.
- ▶ Aliniați ușa sus spre deschizătură în suportul de lagăr. Fig. 17 (1)
- ▶ Introduceți bolțul și înșurubați-l ferm cu șurubelnița T15. Fig. 17 (2)
- ▶ Montarea capacului de siguranță pentru siguranța ușii: Introduceți capacul de siguranță și controlați dacă este așezat pe ușă. În caz contrar, introduceți complet bolțul. Fig. 17 (3)
- ▶ Introduceți dopul. Fig. 17 (4)

14.7 Alinierea ușii



AVERTIZARE

Pericol de accidentare prin căderea ușii!

Dacă piesele de susținere nu sunt fixate suficient de ferm, ușa poate cădea. Aceasta poate provoca vătămări grave. În plus este posibil ca ușa să nu se închidă, astfel că aparatul nu mai răcește în mod corespunzător.

- ▶ Înșurubați strâns suporturile de lagăr cu 4 Nm.
- ▶ Controlați, respectiv strângeți toate șuruburile.
- ▶ Aliniați eventual ușa cu carcasa aparatului prin intermediul celor două găuri alungite din suportul de lagăr inferior. În acest sens, demontați șurubul central din suportul de lagăr de jos cu scula T20 atașată. Desfaceți puțin celelalte șuruburi cu scula T20 sau cu o șurubelniță T20 și aliniați prin intermediul orificiilor longitudinale.
- ▶ Sprijinire ușă: Deșurubați piciorul de sprijin cu cheia fixă de 10 de la suportul lagărului jos, până când acesta se așează pe sol, apoi efectuați încă o rotire cu 90°.

14.8 Atașarea capacului

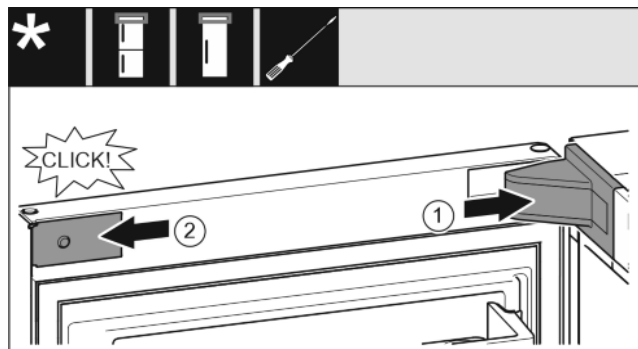


Fig. 18

Ușa este deschisă cu 90°.

- ▶ Așezați apărătoarea suporturilor de lagăr și fixați-o în poziție, după caz, desfaceți-o prin apăsare cu precauție. Fig. 18 (1)
- ▶ Aplicați și fixați în poziție masca. Fig. 18 (2)

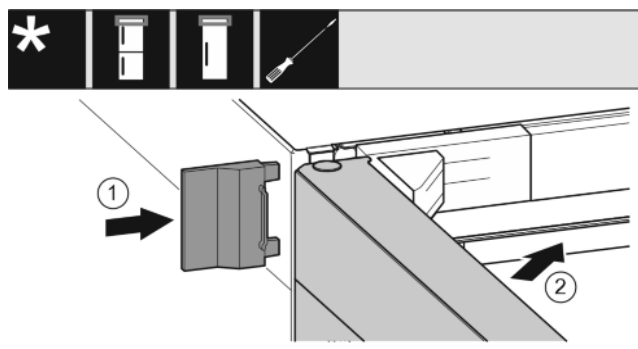


Fig. 19

- ▶ Împingeți apărătoarea exterioară. Fig. 19 (1)
- ▶ Închideți ușa superioară. Fig. 19 (2)

15 Racordarea aparatului



AVERTIZARE

Racordări necorespunzătoare!
Pericol de incendiu.

- ▶ Nu utilizați cabluri prelungitoare.
- ▶ Nu utilizați bare de distribuție.

ATENȚIE

Racordări necorespunzătoare!
Deteriorarea blocului electronic.

- ▶ Nu utilizați un ondul separat.
- ▶ Nu utilizați fișe economice.

Indicație

Utilizați exclusiv conductorul de legătură la rețea din pachetul de livrare.

- ▶ Un conductor de legătură la rețea mai lung poate fi comandat de la serviciul pentru clienți.

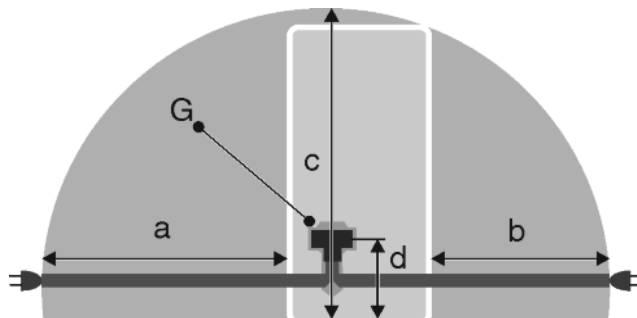


Fig. 20

| a | b | c | d | G |
|-----------|-----------|-----------|----------|-----------------|
| ~ 1800 mm | ~ 1400 mm | ~ 2100 mm | ~ 200 mm | Fișa aparatului |

Asigurați-vă că sunt îndeplinite următoarele condiții necesare:

- Tipul de curent și tensiunea la locul de instalare corespund indicațiilor de pe plăcuța de fabricație.
- Priza este legată la pământ conform prescripțiilor și protejată printr-o siguranță electrică.
- Curentul de declanșare a siguranței se situează între 10 și 16 A.
- Priza este ușor accesibilă.
- Priza se află în afara zonei părții posterioare a aparatului în zona dată Fig. 20 (a, b, c).
- ▶ Verificați racordarea electrică.
- ▶ Cuplați fișa aparatului Fig. 20 (G) pe partea posterioară a aparatului. Acordați atenție fixării corecte în poziție.
- ▶ Racordați fișa de rețea la alimentarea cu tensiune.
- ▷ Logo-ul Liebherr apare pe ecran.
- ▷ Afișajul trece pe simbolul Standby.



home.liebherr.com/fridge-manuals

RO Frigider

Data emiterii: 20211020
Index-nr. articol: 7080444-00

Liebherr-Hausgeräte Ochsenhausen GmbH
Memminger Straße 77-79
88416 Ochsenhausen
Deutschland



Instrucțiuni de montaj

Quality, Design and Innovation



home.liebherr.com/fridge-manuals



LIEBHERR

Instrucțiuni generale de siguranță

Conținut

| | | |
|------|---|----|
| 1 | Instrucțiuni generale de siguranță..... | 2 |
| 2 | Condiții de instalare..... | 2 |
| 2.1 | Spațiu..... | 2 |
| 2.2 | Integrarea aparatului în linia bucătăriei..... | 3 |
| 2.3 | Instalarea mai multor aparate..... | 3 |
| 2.4 | Racord electric..... | 3 |
| 3 | Cote de montaj..... | 4 |
| 4 | Cerințe de ventilație..... | 4 |
| 5 | Transportarea aparatului..... | 4 |
| 6 | Despachetarea aparatului..... | 4 |
| 7 | Montarea distanțierelor de perete..... | 4 |
| 8 | Instalarea aparatului..... | 4 |
| 9 | Alinierea aparatului..... | 5 |
| 10 | După instalare..... | 5 |
| 11 | Evacuarea ambalajului la deșeurile..... | 5 |
| 12 | Explicitarea simbolurilor utilizate..... | 5 |
| 13 | Ușa congelatorului ****..... | 6 |
| 13.1 | Mutarea opritorului ușii..... | 6 |
| 14 | Înlocuirea opritorului ușii..... | 6 |
| 14.1 | Demontarea ușii..... | 7 |
| 14.2 | Inversarea ușii compartimentului de congelare*..... | 8 |
| 14.3 | Mutarea pieselor de lagăr superioare..... | 8 |
| 14.4 | Mutarea pieselor lagărului inferior..... | 9 |
| 14.5 | Mutarea pieselor de lagăr ușă..... | 10 |
| 14.6 | Montarea ușii..... | 10 |
| 14.7 | Alinierea ușii..... | 10 |
| 14.8 | Atașarea capacului..... | 11 |
| 15 | Racordarea aparatului..... | 11 |

Producătorul lucrează permanent la dezvoltarea tuturor tipurilor și modelelor. Din acest motiv, vă rugăm să înțelegeți că trebuie să ne rezervăm dreptul de a efectua modificări în ceea ce privește forma, dotarea și tehnica.


Pentru a vă familiariza cu toate avantajele oferite de noul dumneavoastră aparat, vă rugăm să citiți cu atenție indicațiile din prezentul manual de utilizare.



Manualul este valabil pentru mai multe modele, prin urmare sunt posibile unele abateri. Paragrafele care sunt valabile numai pentru anumite aparate sunt marcate cu o steluță (*).

Instrucțiunile de manevrare sunt marcate cu ►, iar rezultatele acțiunii cu ▷.

1 Instrucțiuni generale de siguranță

- Priza trebuie să fie ușor accesibilă, pentru ca aparatul să poată fi deconectat rapid de la alimentarea electrică în caz de urgență. Ea trebuie să fie poziționată în afara zonei acoperite de partea posterioară a aparatului.

| | | |
|---|---------|---|
|  | PERICOL | marchează o situație de pericol imediat, care va cauza vătămări corporale grave sau mortale dacă nu este evitată. |
|---|---------|---|

| | | |
|---|-------------|--|
|  | AVERTIZAR E | marchează o situație periculoasă, care ar putea cauza vătămări corporale grave sau mortale dacă nu este evitată. |
|  | PRECAUȚIE | marchează o situație periculoasă, care ar putea cauza vătămări corporale ușoare sau medii dacă nu este evitată. |
| | ATENȚIE | marchează o situație periculoasă, care ar putea cauza pagube materiale dacă nu este evitată. |
| | Indicație | marchează indicații și sfaturi utile. |

2 Condiții de instalare



AVERTIZARE

Pericol de incendiu din cauza umezelii!
Atunci când componentele conducătoare de electricitate sau cablul de alimentare cu energie electrică devin umede, se poate cauza un scurtcircuit.

- Aparatul este conceput pentru utilizarea în spații închise. Nu utilizați aparatul în aer liber, în zone umede sau în apropierea surselor de apă.

Utilizarea conform destinației

- Instalați și utilizați aparatul exclusiv în spații închise.

2.1 Spațiu



AVERTIZARE

Pericol de incendiu din cauza agentului de răcire!
Agentul frigorific utilizat este ecologic, dar inflamabil. Agentul frigorific scurs se poate aprinde.

- Nu deteriorați conductele circuitului de răcire.

- Atunci când aparatul este montat într-o zonă foarte umedă, pe partea exterioară a aparatului se poate forma apă de condens.

Aveți grijă să fie asigurate întotdeauna o ventilație și o aerisire corespunzătoare la locul de instalare.

- Cu cât este mai mult agent frigorific în aparat, cu atât mai mare trebuie să fie spațiul în care stă aparatul. În spații prea mici, în cazul unei scurgeri, poate apărea un amestec gaz-aer inflamabil. Pentru fiecare 8 g de agent frigorific, spațiul de amplasare trebuie să fie de cel puțin 1 m³. Informații privind agentul frigorific utilizat găsiți pe marca de fabricație din interiorul aparatului.

2.1.1 Postament în cameră

- Podeaua de la locul de instalare trebuie să fie orizontală și netedă.
- Baza aparatului trebuie să aibă aceeași înălțime ca și podeaua din jur.

2.1.2 Poziționarea în cameră

- Nu instalați aparatul în spații expuse direct la radiația solară, lângă mașina de gătit, instalația de încălzire sau alte asemenea.
- Aparatul trebuie așezat întotdeauna cu partea din spate direct la perete, iar în cazul utilizării distanțierelor de perete atașate (a se vedea mai jos), direct pe aceste distanțiere.

2.2 Integrarea aparatului în linia bucătăriei

Aparatul poate fi refăcut cu dulapuri de bucătărie.

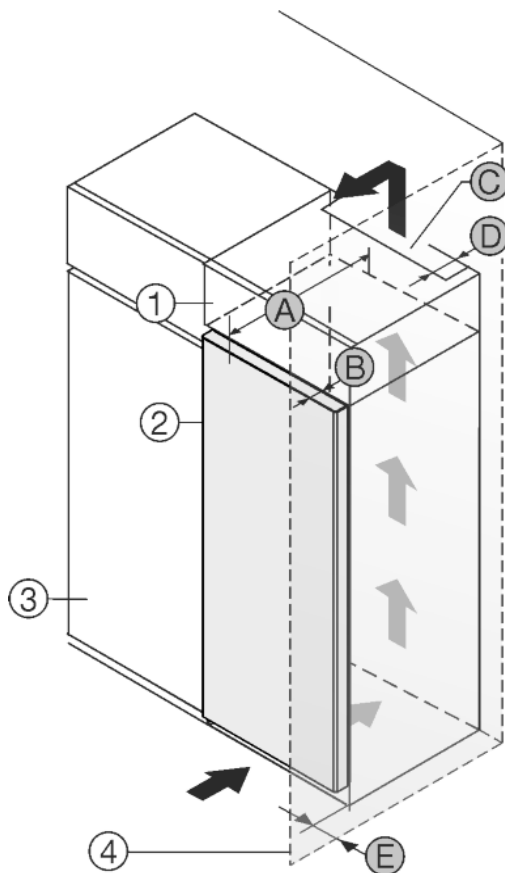


Fig. 1

- | | |
|------------------------|---|
| (1) Dulap suspendat | (B) Adâncime ușă |
| (2) Aparat | (C) Secțiune ventilație |
| (3) Dulap de bucătărie | (D) Distanță la partea posterioară a aparatului |
| (4) Perete | (E) Distanță la partea aparatului |
| (A) Adâncime aparat | |

| A [mm] | B [mm] | C [cm ²] | D [mm] | E [mm] |
|--------|--------|----------------------|--------|--------|
| 675 * | 75 | min.300 | min.50 | min.40 |

Amplasați aparatul direct lângă dulapul de bucătărie Fig. 1 (3).*

În partea din spate a dulapului suspendat trebuie să existe o fantă de aerisire cu grosimea Fig. 1 (D) pe toată lățimea dulapului suspendat.

Sub tavanul încăperii trebuie să fie respectată secțiunea de ventilație Fig. 1 (C).

Atunci când aparatul este montat cu balamalele lângă un perete Fig. 1 (4), distanța dintre aparat și perete trebuie să fie de minim 40mm. Această valoare corespunde proeminenței mânerului cu ușa deschisă.

Asigurați-vă că sunt respectate următoarele condiții:

- Cotele nișei sunt respectate .
- Cerințele de ventilație sunt respectate (vezi 4 Cerințe de ventilație) .

2.3 Instalarea mai multor aparate

ATENȚIE

Pericol de deteriorare din cauza apei de condens!

- Nu instalați aparatul direct lângă un alt frigider/congelator.

Aparatele sunt dezvoltate pentru diferite tipuri de instalare. Combinați aparatele numai, dacă acestea sunt dezvoltate în acest scop. Tabelul următor arată tipul posibil de instalare în funcție de model:

| Condiții de instalare | Model |
|---|--|
| single | Toate modelele |
| Side-by-Side (SBS) | Modele, a căror denumire de model începe cu S... Preluăți poziționarea din instalarea-SBS atașată. |
| Unul lângă altul cu distanță de 70 mm între aparate | toate modelele fără încălzire a peretelui lateral |

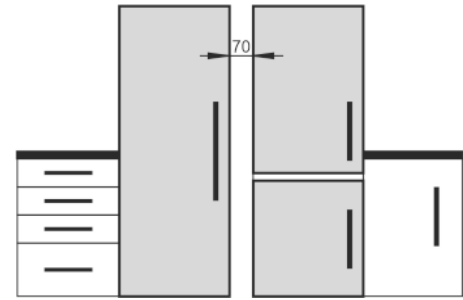


Fig. 2

Asamblați aparatele în conformitate cu instrucțiunile de montaj separate.

2.4 Racord electric



AVERTIZARE

Pericol de incendiu din cauza scurtcircuitului!

În cazul în care cablul/ștecherul de rețea al aparatului sau al altui aparat intră în contact cu partea din spate a aparatului, este posibilă deteriorarea cablului/ștecherului de rețea din cauza vibrațiilor aparatului, putându-se provoca un scurtcircuit.

- Instalați aparatul astfel încât acesta să nu atingă niciun ștecher sau cablu de rețea.
- Nu conectați aparatul sau alte aparate la prizele aflate în zona din spatele aparatului.

3 Cote de montaj

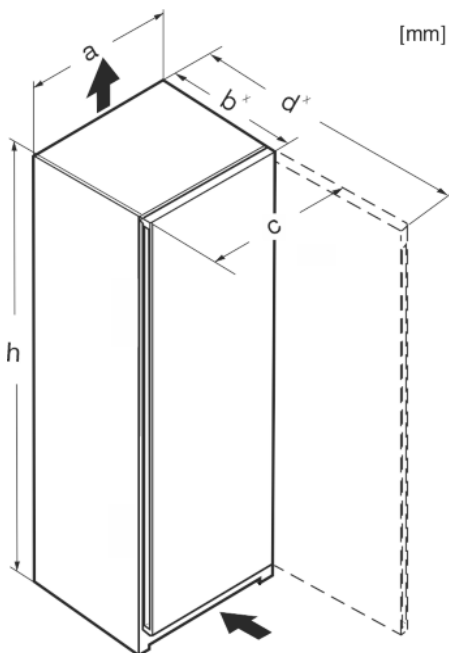


Fig. 3

| | h | a | b | c | d |
|-----------------------------|------|-----|------------------|------------------|-------------------|
| Rf 4200 / FN/e/f 42.. | 1255 | 597 | 675 ^x | 609 ^x | 1217 ^x |
| R(sf)(f) 4600 / FN/e/f 46.. | 1455 | 597 | 675 ^x | 609 ^x | 1217 ^x |
| R(sf)(e) 4620 | 1455 | 597 | 675 ^x | 609 ^x | 1217 ^x |
| Rf 5000 / FN/e/d 50 | 1655 | 597 | 675 ^x | 609 ^x | 1217 ^x |
| R(sf)(e) 5020 | 1655 | 597 | 675 ^x | 609 ^x | 1217 ^x |
| R(sf)(e) 5220 | 1855 | 597 | 675 ^x | 609 ^x | 1217 ^x |
| RB(sf)(e) 5220 | 1855 | 597 | 675 ^x | 609 ^x | 1217 ^x |
| SR(bd)(sd)(sf)(e) 5220 | 1855 | 597 | 675 ^x | 609 ^x | 1217 ^x |
| SRBsfe 5220 | 1855 | 597 | 675 ^x | 609 ^x | 1217 ^x |
| RDsfe 5220 | 1855 | 597 | 675 ^x | 609 ^x | 1217 ^x |
| RB(sf)(e) 5221 | 1855 | 597 | 675 ^x | 609 ^x | 1217 ^x |
| S/FN/b/d/f/S/ 52.. | 1855 | 597 | 675 ^x | 609 ^x | 1217 ^x |

^x La aparatele cu distanțierele de perete atașate, dimensiunea se mărește cu 15 mm .

4 Cerințe de ventilație

ATENȚIE

Pericol de deteriorare prin supraîncălzire cauzată de ventilația insuficientă!

În caz de ventilație insuficientă, se poate deteriora compresorul.

- ▶ Acordați atenție unei ventilații suficiente.
- ▶ Țineți cont de cerințele de ventilație.

Dacă este integrat aparatul în rândul de bucătărie, respectați neapărat următoarele cerințe de aerisire:

- Nervurile distanțiere de pe partea posterioară a aparatului servesc la o ventilație suficientă. În poziția finală acestea nu trebuie să stea în adâncituri sau breșe.
- În principiu, cu cât este mai mare suprafața de ventilație, cu atât aparatul economisește mai multă energie.

5 Transportarea aparatului

- ▶ Transportați aparatul în stare ambalată.
- ▶ Transportați aparatul în poziție verticală.
- ▶ Nu transportați aparatul singuri.

6 Despachetarea aparatului

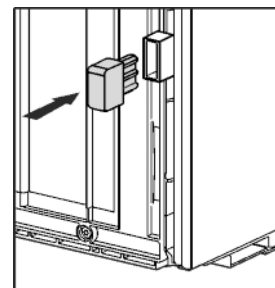
Dacă aparatul este deteriorat, adresați-vă imediat - înainte de a-l racorda - furnizorului.

- ▶ Verificați aparatul și ambalajul cu privire la daune din timpul transportului. Adresați-vă imediat către furnizori, în caz că presupuneți vreo daună.
- ▶ Înlăturați toate materialele de pe partea posterioară sau de pe pereții laterali ai aparatului, care pot împiedica instalarea în conformitate cu prescripțiile, respectiv ventilarea și aerisirea.
- ▶ Îndepărtați toate foliile de protecție de la aparat. Nu folosiți pentru aceasta obiecte ascuțite sau tăioase!
- ▶ Desprindeți cablul de alimentare din spatele aparatului. Îndepărtați totodată suportul cablului, pentru a evita apariția zgometelor cauzate de vibrații!

7 Montarea distanțierelor de perete

Distanțierele se utilizează pentru a obține consumul de energie declarat, precum și pentru a evita apa de condens în cazul unei umidități ambiante ridicate. Grosimea aparatului va crește astfel cu aprox. 15 mm. Aparatul este complet funcțional când nu se utilizează distanțierele, însă are un consum de energie ușor mai ridicat.

- ▶ În cazul unui aparat cu distanțiere de perete incluse, acestea se montează pe partea din spate a aparatului, în partea inferioară, stânga și dreapta.



8 Instalarea aparatului



PRECAUȚIE

Pericol de accidentare!

- ▶ Aparatul trebuie să fie transportat de două persoane la locul său de instalare.



PRECAUȚIE

Pericol de accidentare sau deteriorare a aparatului!

Ușa se poate lovi de perete și poate fi astfel deteriorată. În cazul ușilor de sticlă, sticla deteriorată poate provoca vătămări!

- ▶ Protejați ușa contra lovirii de perete. Instalați pe perete opritoare de ușă, de exemplu opritoare din pâslă.
- ▶ De la serviciul de asistență a clienților se poate comanda ulterior un limitator de deschidere a ușii la 90°.



AVERTIZARE

Pericol de răsturnare

- ▶ Pentru a evita pericolul de instabilitate a aparatului, acesta trebuie fixat conform instrucțiunilor.



AVERTIZARE

Pericol de incendiu și deteriorare!

- ▶ Nu amplasați pe combină aparate care emit căldură, de exemplu cuptoare cu microunde, prăjitoare de pâine etc.!

Asigurați-vă că următoarele cerințe sunt respectate:

- Deplasați aparatul exclusiv în stare neîncărcată.
- Instalați aparatul exclusiv cu ajutor.

9 Alinierea aparatului



PRECAUȚIE

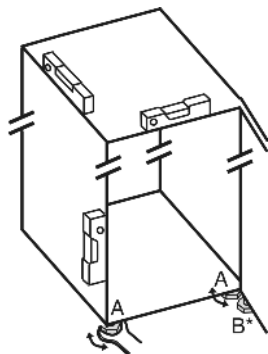
Pericol de accidentare și deteriorare în caz de răsturnare și cădere în afară a ușii aparatului!

Dacă piciorul de poziționare suplimentar de la consola de lagăr inferioară nu este așezat corect pe sol, ușa poate cădea în afară sau aparatul se poate răsturna. Acest lucru poate duce la prejudicii materiale și vătămări.

- ▶ Extrageți prin rotire piciorul de poziționare suplimentar de la consola de lagăr, până când acesta se așează pe sol.
- ▶ Apoi rotiți în continuare cu 90°.

- ▶ Orientați aparatul într-o poziție stabilă și orizontală cu ajutorul picioarelor de sprijin (A) și al unui boloboc.

- ▶ Apoi sprijiniți ușa: Deșurubați piciorul reglabil de la suportul de lagăr (B), până când acesta se așează pe podea, apoi efectuați încă o rotire cu 90°.



- ▶ Apoi sprijiniți ușa: Deșurubați piciorul de sprijin cu cheia fixă de 10 de la suportul lagărului (B), până când acesta se așează pe sol, apoi efectuați încă o rotire cu 90°.

10 După instalare

- ▶ Îndepărtați foliile protectoare de pe partea exterioară a carcasei.
- ▶ Îndepărtați foliile protectoare de pe profilurile decorative.
- ▶ Îndepărtați foliile protectoare de pe profilurile decorative și de pe fronturile sertarelor.
- ▶ Îndepărtați foliile protectoare de pe peretele posterior din oțel inoxidabil.
- ▶ Îndepărtați toate piesele siguranței de transport.
- ▶ Curățați aparatul.
- ▶ Notați tipul (modelul, numărul), notația aparatului, numărul de aparat/de serie, data cumpărării și adresa reprezentantului comercial în câmpurile special prevăzute.

11 Evacuarea ambalajului la deșeuri



AVERTIZARE

Pericol de asfixiere din cauza materialului de ambalare și a foliilor!

- ▶ Nu lăsați copii să se joace cu materialul de ambalare.

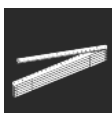












Ambalajul este fabricat din materiale reciclabile:



- Carton ondulat/Carton
- Piese din polistiren expandat
- Folii și pungi din polietilenă
- Benzi de legare din polipropilenă
- Rame de lemn fixate cu cuie și geam de polietilenă*
- ▶ Predați materialul de ambalare la un centru de colectare oficial.

12 Explicarea simbolurilor utilizate

| | |
|--|---|
| | La această acțiune există pericol de vătămare! Respectați indicațiile de siguranță! |
| | Instrucțiunea este valabilă pentru mai multe modele. Executați acest pas numai dacă se potrivește aparatului dumneavoastră. |
| | Pentru montaj vă rugăm să aveți în vedere descrierea detaliată din partea de text a instrucțiunii. |
| | Paragraful este valabil fie pentru un aparat cu o ușă sau pentru un aparat cu două uși. |
| | Alegeți între alternative: Aparat cu opritor al ușii în dreapta sau aparatul cu opritor al ușii în stânga. |
| | Este necesar pasul de montaj IceMaker și / sau InfinitySpring. |
| | Desfaceți și strângeți ușor șuruburile. |
| | Strângeți ferm șuruburile. |
| | Verificați dacă este necesar pasul de lucru următor pentru modelul dumneavoastră. |
| | Verificați montajul corect / stabilitatea componentelor utilizate. |
| | Măsurați cota prestabilită și corectați dacă este necesar. |

| | |
|---|---|
|  | Scula pentru montaj: Metru |
|  | Scula pentru montaj: Mașină de înșurubat cu acumulator și cap TORX® 20 |
|  | Scula pentru montaj: Nivelă cu bulă de aer |
|  | Scula pentru montaj: Cheie fixă cu deschideri de 7 și de 10 |
|  | Pentru acest pas de lucru sunt necesare două persoane. |
|  | Pasul de lucru are loc la locul marcat al aparatului. |
|  | Mijloc ajutător pentru montaj: Sfoară |
|  | Mijloc ajutător pentru montaj: Raportor |
|  | Mijloc ajutător pentru montaj: Șurubelniță |
|  | Mijloc ajutător pentru montaj: Foarfece |
|  | Mijloc ajutător pentru montaj: Marker, nepermanent |
|  | Pachet de accesorii: Extrageți componentele |
|  | Eliminați ca deșeu corespunzător prevederilor de specialitate componentele care nu mai sunt necesare. |

13 Ușa congelatorului ****

Ușa congelatorului **** poate fi mutată la o schimbare a opritorului ușii printr-o manevră simplă. Dacă ușa frigiderului permite deschiderea cu mai mult de 115° (1), congelatorul poate fi deschis și fără schimbarea opritorului. La un unghi de deschidere (2) mai mic al ușii aparatului, este necesară mutarea opritorului ușii.

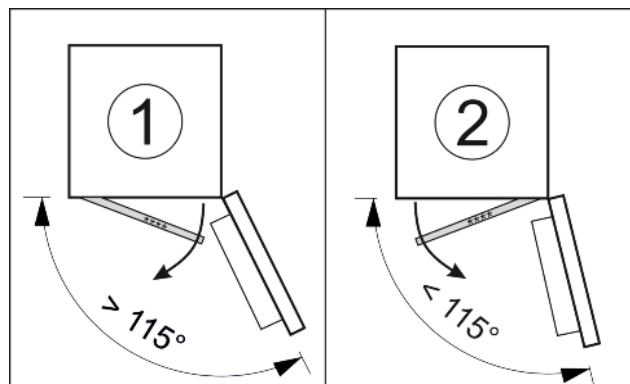


Fig. 4

13.1 Mutarea opritorului ușii

Cursorul pentru mutarea opritorului ușii se află în partea de jos, pe spatele ușii congelatorului ****.

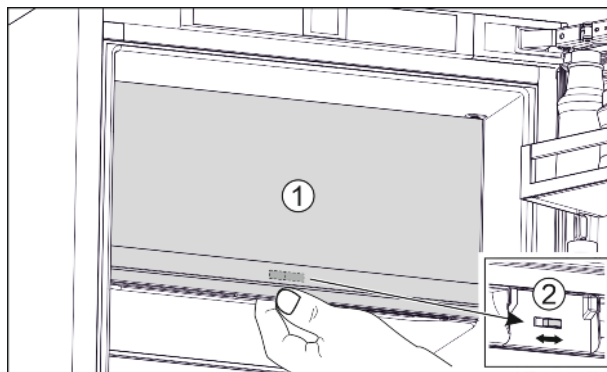


Fig. 5

- ▶ Închideți ușa congelatorului **** (1).
- ▶ Prindeți de jos de ușa congelatorului ****.
- ▶ Glisați cursorul (2) fie spre dreapta, fie spre stânga.

14 Înlocuirea opritorului ușii

Sculă

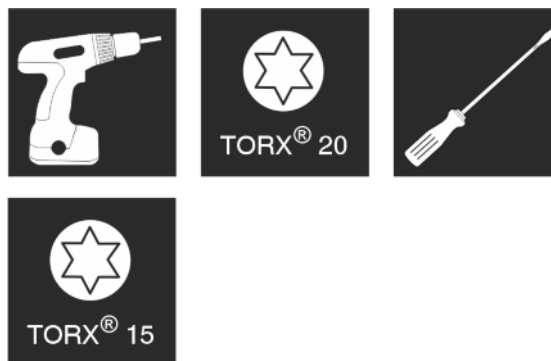


Fig. 6



AVERTIZARE

Pericol de accidentare prin căderea ușii!

Dacă piesele de susținere nu sunt fixate suficient de ferm, ușa poate cădea. Aceasta poate provoca vătămări grave. În plus este posibil ca ușa să nu se închidă, astfel că aparatul nu mai răcește în mod corespunzător.

- ▶ Înșurubați strâns suporturile de lagăr/bolțurile de lagăr cu 4 Nm.
- ▶ Controlați, respectiv strângeți toate șuruburile.

Pentru aparatele **fără amortizor de închidere** sunt valabile paragrafele:

- Pentru aparate **fără** amortizor de închidere
- Pentru toate aparatele

ATENȚIE

Pericol de deteriorare a aparatelor Side-by-Side din cauza apei de condens!*

Anumite aparate pot fi instalate sub formă de combinații Side-by-Side (două aparate alăturate).

Dacă aparatul dumneavoastră este **un aparat Side-by-Side (SBS)**:

- ▶ Instalați combinația SBS corespunzător fișei anexate.
- Dacă **ordinea aparatelor este prestabilită**:
- ▶ Nu schimbați opritorul ușii.

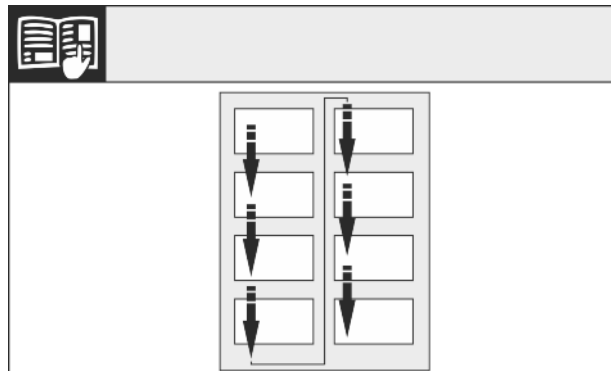


Fig. 7

Respectați sensul de citire.

14.1 Demontarea ușii

Indicație

- ▶ Scoateți alimentele din suporturile de pe ușa înainte de a demonta ușa, pentru ca acestea să nu cadă.

Pentru aparate fără amortizor de închidere:

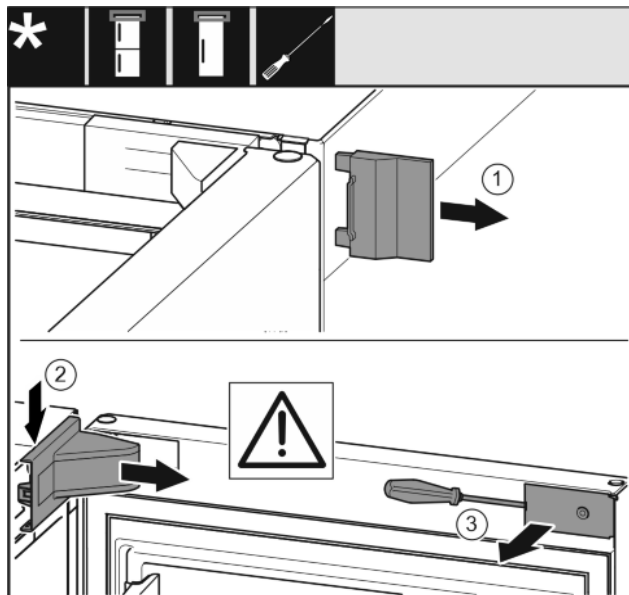


Fig. 8

- ▶ Deschideți ușa.

ATENȚIE

Pericol de deteriorare!

Dacă garnitura ușii este deteriorată, este posibil ca ușa să nu se mai închidă corect, iar răcirea să nu fie suficientă.

- ▶ Nu deteriorați garnitura ușii cu șurubelnița!

- ▶ Detașați apărătoarea exterioară. Fig. 8 (1)
- ▶ Deblocați și desfaceți apărătoarea suporturilor de lagăr. Detașați apărătoarea suporturilor de lagăr. Fig. 8 (2)
- ▶ Deblocați masca cu șurubelnița plată și pivotați-o în lateral. Fig. 8 (3)

Pentru toate aparatele:

Înlocuirea opritorului ușii

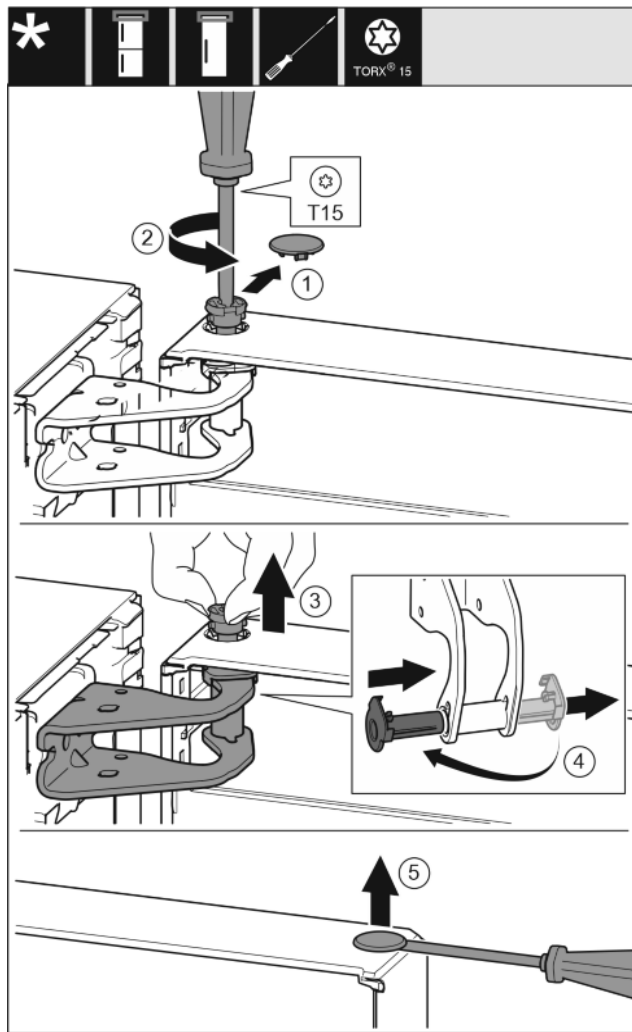


Fig. 9



PRECAUȚIE

Pericol de vătămare prin răsturnarea ușii!

- ▶ Țineți ferm ușa.
- ▶ Așezați ușa cu grijă.
- ▶ Desprindeți cu precauție apărătoarea siguranței. Fig. 9 (1)
- ▶ Extrageți puțin bolțul prin rotire cu șurubelnița T15. Fig. 9 (2)
- ▶ Țineți ferm ușa și extrageți bolțul cu degetele. Fig. 9 (3)
- ▶ Extrageți cuzinetul din ghidaj. Introduceți din partea opusă și fixați în poziție. Fig. 9 (4)
- ▶ Ridicați ușa și puneți-o deoparte.
- ▶ Ridicați cu precauție dopul din cuzinetul ușii cu o șurubelniță plată și extrageți-l. Fig. 9 (5)

14.2 Inversarea ușii compartimentului de congelare*

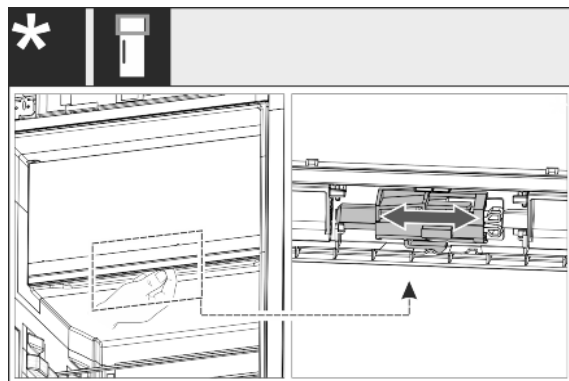


Fig. 10

- ▶ La aparatele cu o ușă: Schimbați opritorul ușii al compartimentului de 4 stele prin deplasarea pârgăhiei. Ușa compartimentului de 4 stele trebuie să fie închisă în acest sens. Deplasați pârgăhia de jos la partea posterioară a ușii.

14.3 Mutarea pieselor de lagăr superioare

Pentru toate aparatele:

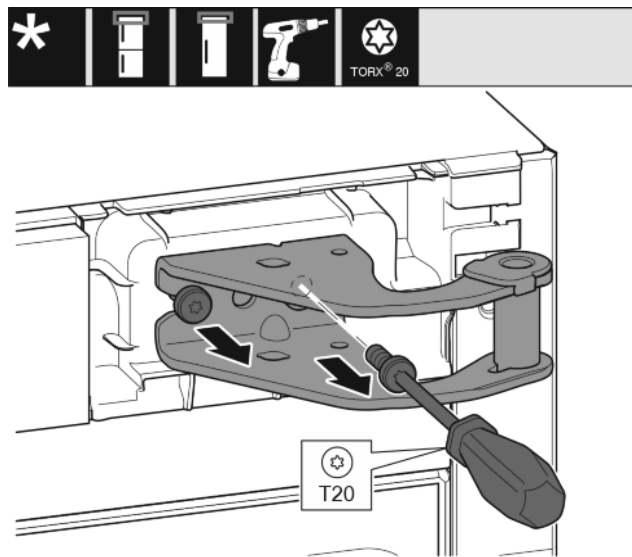


Fig. 11

- ▶ Cu șurubelnița T20 extrageți prin rotire cele două șuruburi.
- ▶ Ridicați și înlăturați suportul de lagăr.

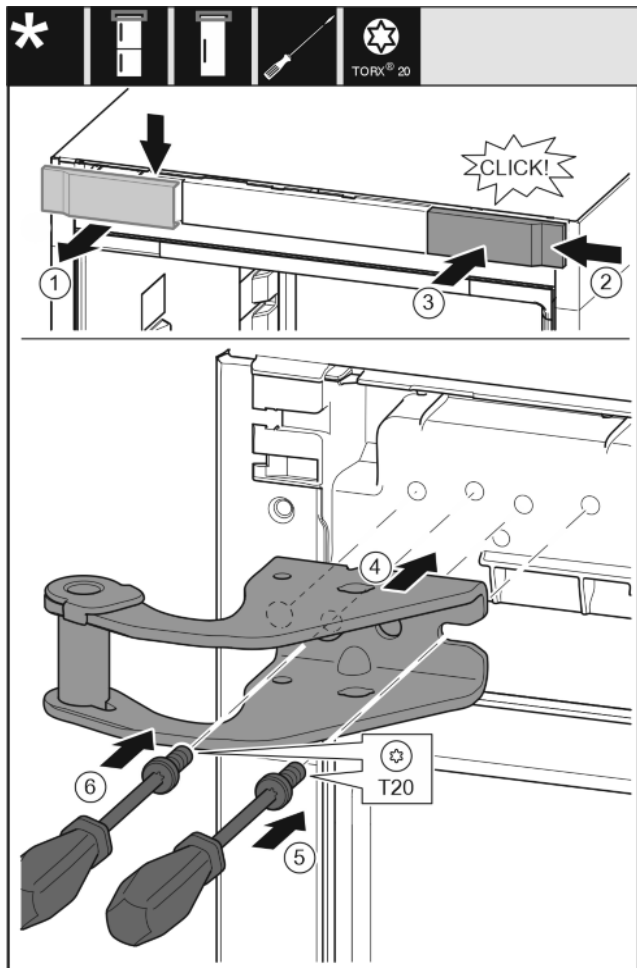


Fig. 12

- ▶ Detașați apărătoarea de sus spre înainte. Fig. 12 (1)
- ▶ Acroșați pe cealaltă parte din dreapta capacul rotit cu 180°. Fig. 12 (2)
- ▶ Fixați în poziție apărătoarea. Fig. 12 (3)
- ▶ Așezați suportul de lagăr superior. Fig. 12 (4)
- ▶ Așezați și înșurubați ferm șurubul cu șurubelnița T20. Fig. 12 (5)
- ▶ Introduceți și înșurubați ferm șurubul cu șurubelnița T20. Fig. 12 (6)

14.4 Mutarea pieselor lagărului inferior

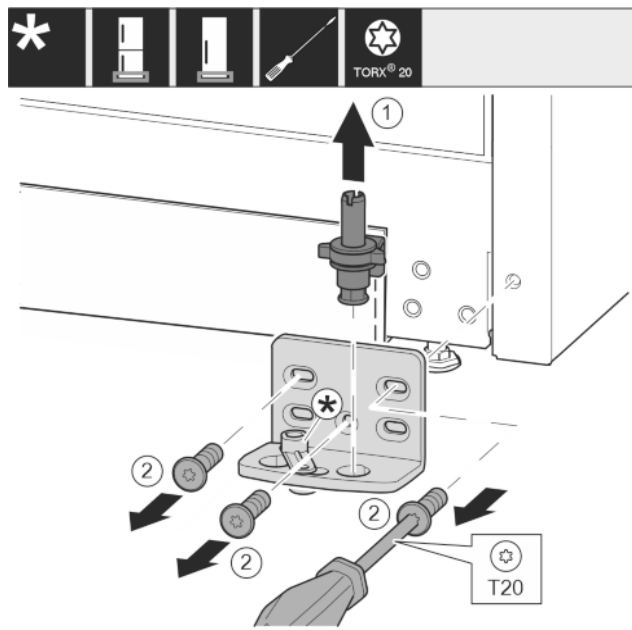


Fig. 13

- ▶ Extrageți complet bolțul de lagăr în sus. Fig. 13 (1)
- ▶ Extrageți prin rotire și detașați șuruburile cu șurubelnița T20. Fig. 13 (2)

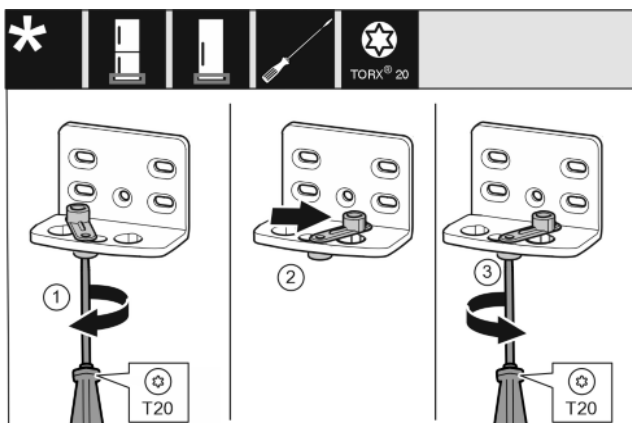


Fig. 14

- ▶ Înșurubați slăbit șurubul cu șurubelnița T20. Fig. 14 (1)
- ▶ Ridicați dispozitivul auxiliar de închidere a ușii și rotiți-l cu 90° spre dreapta în orificiu. Fig. 14 (2)
- ▶ Înșurubați ferm șurubul cu șurubelnița T20. Fig. 14 (3)

Înlocuirea opritorului ușii

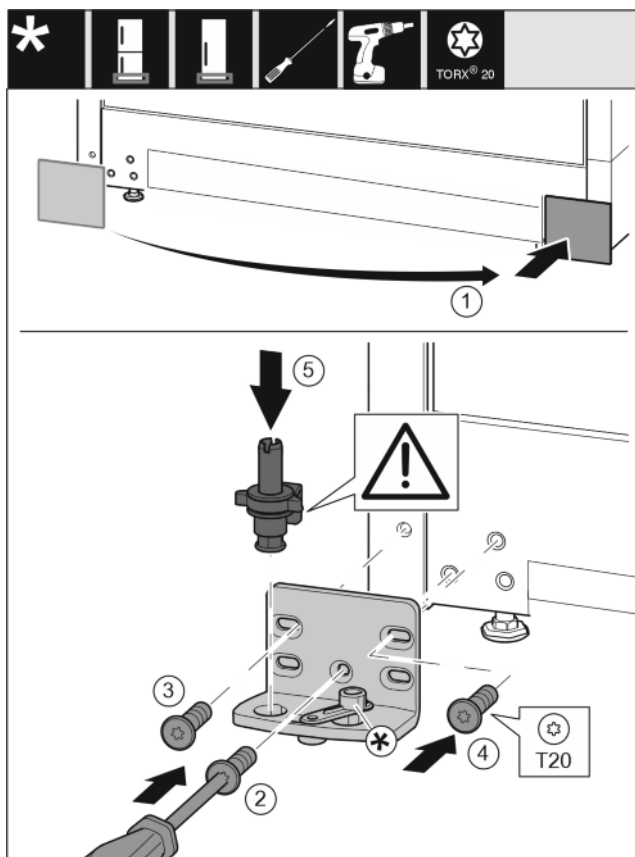


Fig. 15

- ▶ Detașați capacul și montați-l pe partea opusă. Fig. 15 (1)
- ▶ Aplicați suportul de lagăr pe partea opusă și înșurubați-l cu ajutorul unei șurubelnițe T20. Începeți cu șurubul 2 de jos din centru. Fig. 15 (2)
- ▶ Înșurubați ferm șurubul 3 și 4. Fig. 15 (3,4)
- ▶ Introduceți complet bolțul de lagăr. Aveți grijă aici ca respectiva camă de cuplare să fie îndreptată către înapoi. Fig. 15 (5)

14.5 Mutarea pieselor de lagăr ușă

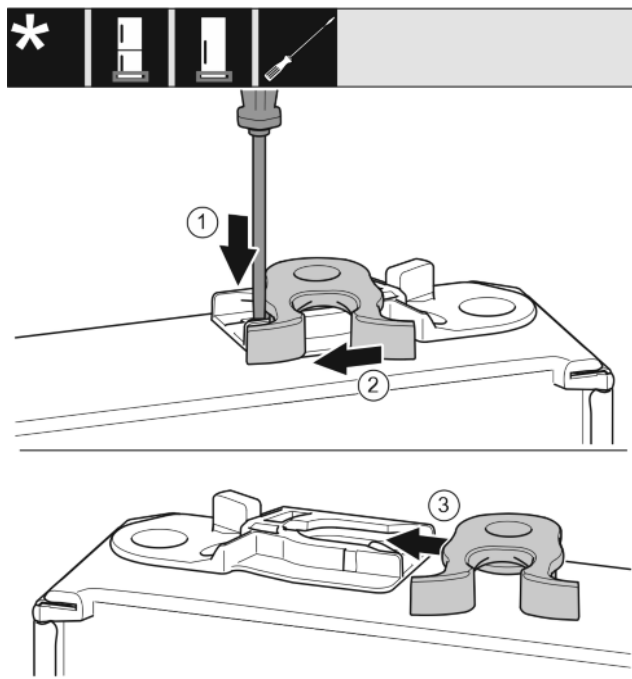


Fig. 16

- ▶ Partea inferioară a ușii indică în sus: Rotiți ușa.
- ▶ Apăsați în jos eclisa cu șurubelnița plată. Fig. 16 (1)

- ▶ Trageți cârligul de închidere din ghidaj. Fig. 16 (2)
- ▶ Împingeți pe partea opusă cârligul de închidere în ghidaj. Fig. 16 (3)
- ▶ Partea superioară a ușii indică în sus: Rotiți ușa.

14.6 Montarea ușii

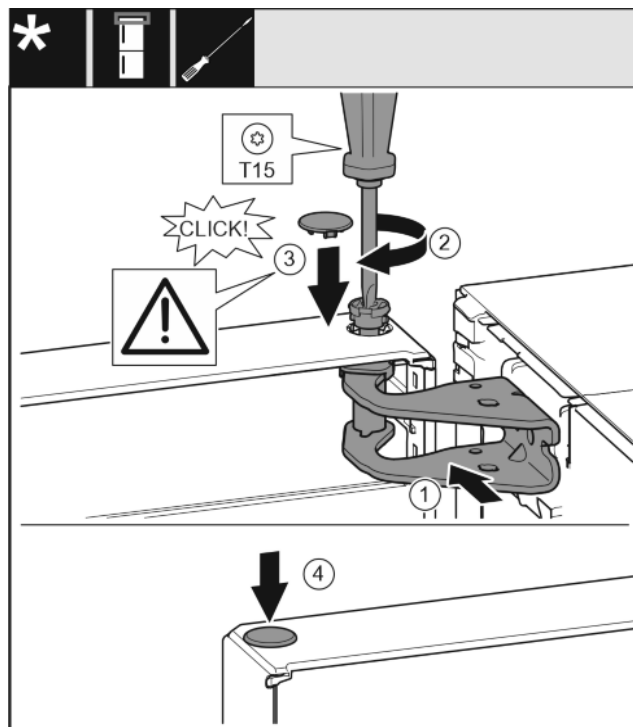


Fig. 17

- ▶ Așezați ușa pe bolțul inferior de lagăr.
- ▶ Aliniați ușa sus spre deschizătură în suportul de lagăr. Fig. 17 (1)
- ▶ Introduceți bolțul și înșurubați-l ferm cu șurubelnița T15. Fig. 17 (2)
- ▶ Montarea capacului de siguranță pentru siguranța ușii: Introduceți capacul de siguranță și controlați dacă este așezat pe ușă. În caz contrar, introduceți complet bolțul. Fig. 17 (3)
- ▶ Introduceți dopul. Fig. 17 (4)

14.7 Alinierea ușii



AVERTIZARE

Pericol de accidentare prin căderea ușii!

Dacă piesele de susținere nu sunt fixate suficient de ferm, ușa poate cădea. Aceasta poate provoca vătămări grave. În plus este posibil ca ușa să nu se închidă, astfel că aparatul nu mai răcește în mod corespunzător.

- ▶ Înșurubați strâns suporturile de lagăr cu 4 Nm.
- ▶ Controlați, respectiv strângeți toate șuruburile.
- ▶ Aliniați eventual ușa cu carcasa aparatului prin intermediul celor două găuri alungite din suportul de lagăr inferior. În acest sens, demontați șurubul central din suportul de lagăr de jos cu scula T20 atașată. Desfaceți puțin celelalte șuruburi cu scula T20 sau cu o șurubelniță T20 și aliniați prin intermediul orificiilor longitudinale.
- ▶ Sprijinire ușă: Deșurubați piciorul de sprijin cu cheia fixă de 10 de la suportul lagărului jos, până când acesta se așează pe sol, apoi efectuați încă o rotire cu 90°.

14.8 Atașarea capacului

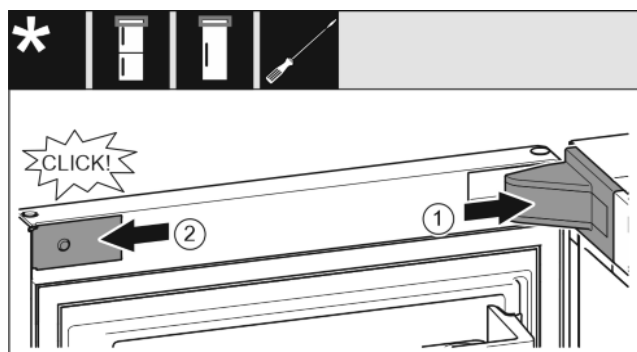


Fig. 18

Ușa este deschisă cu 90°.

- ▶ Așezați apărătoarea suporturilor de lagăr și fixați-o în poziție, după caz, desfaceți-o prin apăsare cu precauție. Fig. 18 (1)
- ▶ Aplicați și fixați în poziție masca. Fig. 18 (2)

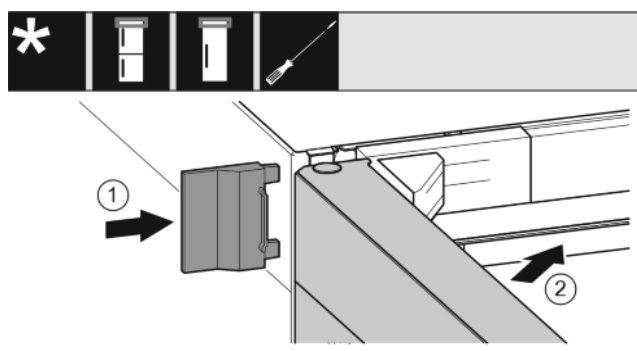


Fig. 19

- ▶ Împingeți apărătoarea exterioară. Fig. 19 (1)
- ▶ Închideți ușa superioară. Fig. 19 (2)

15 Racordarea aparatului



AVERTIZARE

Racordări necorespunzătoare!
Pericol de incendiu.

- ▶ Nu utilizați cabluri prelungitoare.
- ▶ Nu utilizați bare de distribuție.

ATENȚIE

Racordări necorespunzătoare!
Deteriorarea blocului electronic.

- ▶ Nu utilizați un ondul separat.
- ▶ Nu utilizați fișe economice.

Indicație

Utilizați exclusiv conductorul de legătură la rețea din pachetul de livrare.

- ▶ Un conductor de legătură la rețea mai lung poate fi comandat de la serviciul pentru clienți.

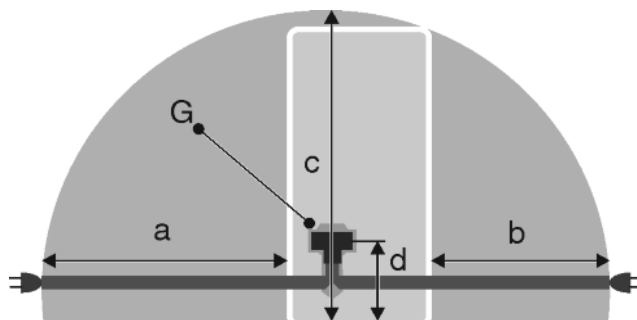


Fig. 20

| a | b | c | d | G |
|-----------|-----------|-----------|----------|-----------------|
| ~ 1800 mm | ~ 1400 mm | ~ 2100 mm | ~ 200 mm | Fișa aparatului |

Asigurați-vă că sunt îndeplinite următoarele condiții necesare:

- Tipul de curent și tensiunea la locul de instalare corespund indicațiilor de pe plăcuța de fabricație.
- Priza este legată la pământ conform prescripțiilor și protejată printr-o siguranță electrică.
- Curentul de declanșare a siguranței se situează între 10 și 16 A.
- Priza este ușor accesibilă.
- Priza se află în afara zonei părții posterioare a aparatului în zona dată Fig. 20 (a, b, c).
- ▶ Verificați racordarea electrică.
- ▶ Cuplați fișa aparatului Fig. 20 (G) pe partea posterioară a aparatului. Acordați atenție fixării corecte în poziție.
- ▶ Racordați fișa de rețea la alimentarea cu tensiune.
- ▷ Logo-ul Liebherr apare pe ecran.
- ▷ Afișajul trece pe simbolul Standby.



home.liebherr.com/fridge-manuals

RO Frigider

Data emiterii: 20211020
Index-nr. articol: 7080444-00

Liebherr-Hausgeräte Ochsenhausen GmbH
Memminger Straße 77-79
88416 Ochsenhausen
Deutschland