



Instrucțiuni de montaj

Quality, Design and Innovation



home.liebherr.com/fridge-manuals





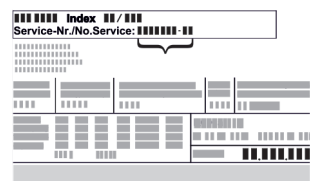



LIEBHERR

Conținut

1	Instrucțiuni generale de siguranță	2
2	Condiții de instalare	3
2.1	Șpațiu.....	3
2.2	Integrarea aparatului în linia bucătăriei.....	3
2.3	Instalarea mai multor aparate.....	4
2.4	Racord electric.....	4
3	Cote de montaj	5
4	Cerințe de ventilație	5
5	Transportarea aparatului	5
6	Despachetarea aparatului	5
7	Montarea distanțierelor de perete	5
8	Instalarea aparatului	5
9	Alinierea aparatului	6
10	După instalare	6
11	Evacuarea ambalajului la deșeurile	6
12	Explicarea simbolurilor utilizate	6
13	Înlocuirea opritorului ușii	7
13.1	Detașați amortizorul de închidere*.....	8
13.1	Demontarea amortizorul de închidere superior.....	8
13.2	Demontarea amortizorul de închidere inferior.....	9
13.3	Demontarea ușii superioare*.....	10
13.3	Demontarea ușii*.....	10
13.4	Mutarea pieselor de lagăr superioare.....	11
13.5	Mutarea pieselor lagărului inferior.....	12
13.6	Mutarea pieselor de lagăr ușă.....	13
13.7	Mutarea mânerelor*.....	14
13.8	Montarea ușii superioare*.....	15
13.8	Montarea ușii*.....	15
13.9	Alinierea ușilor*.....	15
13.9	Alinierea ușii*.....	15
13.10	Atașarea capacului*.....	15
13.11	Montarea amortizorul de închidere inferior*.....	16
13.12	Montarea amortizorul de închidere*.....	16
13.12	Montarea amortizorul de închidere superior.....	16
14	Racord de apă*	17
15	Racordarea racordului de apă*	18
16	Racordarea aparatului	19




Producătorul lucrează permanent la dezvoltarea tuturor tipurilor și modelelor. Din acest motiv, vă rugăm să înțelegeți că trebuie să ne rezervăm dreptul de a efectua modificări în ceea ce privește forma, dotarea și tehnica.

Simbol	Explicație
	Citirea manualului Pentru a vă familiariza cu toate avantajele oferite de noul dumneavoastră aparat, vă rugăm să citiți cu atenție indicațiile din prezentul manual de utilizare.

Simbol	Explicație
	Manualul complet pe internet Găsiți manualul amănunțit prin scanarea codului QR de pe partea exterioră a acestui manual sau la home.liebherr.com/fridge-manuals sau prin introducerea numărului de service pe home.liebherr.com/fridge-manuals . Găsiți numărul de service pe plăcuța de fabricație Fig. ().  Fig. Reprezentare exemplificativă
	Verificarea aparatului Verificați toate piesele cu privire la daune din timpul transportului. Adresați-vă în caz de plângeri comerciantului sau serviciului pentru clienți.
	Abateri Manualul este valabil pentru mai multe modele, prin urmare sunt posibile unele abateri. Paragrafele, care sunt valabile numai pentru anumite aparate, sunt marcate cu o steluță (*).
	Instrucțiuni de manevrare și rezultatele acțiunii Instrucțiunile de manevrare sunt marcate cu o ▶. Rezultatele acțiunii sunt marcate cu o ▷.
	Videoclipuri privind montajul Videoclipurile pentru montarea aparatului sunt disponibile pe canalul de YouTube al Liebherr.

1 Instrucțiuni generale de siguranță

- Priza trebuie să fie ușor accesibilă, pentru ca aparatul să poată fi deconectat rapid de la alimentarea electrică în caz de urgență. Ea trebuie să fie poziționată în afara zonei acoperite de partea posterioară a aparatului.

	PERICOL	marchează o situație de pericol imediat, care va cauza vătămări corporale grave sau mortale dacă nu este evitată.
	AVERTIZAR E	marchează o situație periculoasă, care ar putea cauza vătămări corporale grave sau mortale dacă nu este evitată.
	PRECAUȚIE	marchează o situație periculoasă, care ar putea cauza vătămări corporale ușoare sau medii dacă nu este evitată.
	ATENȚIE	marchează o situație periculoasă, care ar putea cauza pagube materiale dacă nu este evitată.
	Indicație	marchează indicații și sfaturi utile.

2 Condiții de instalare



AVERTIZARE

Pericol de incendiu din cauza umezelii!

Atunci când componentele conducătoare de electricitate sau cablul de alimentare cu energie electrică devin umede, se poate cauza un scurtcircuit.

- ▶ Aparatul este conceput pentru utilizarea în spații închise. Nu utilizați aparatul în aer liber, în zone umede sau în apropierea surselor de apă.

Utilizarea conform destinației

- Instalați și utilizați aparatul exclusiv în spații închise.

2.1 Spațiu



AVERTIZARE

Scăpări de agent frigorific și ulei!

Incendiu. Agentul frigorific utilizat este ecologic, dar inflamabil. Uleiul conținut este, de asemenea, inflamabil. Scăpările de agent frigorific și de ulei se pot aprinde în cazul unei concentrații corespunzătoare de ridicate și în contact cu o sursă de căldură externă.

- ▶ Nu deteriorați conductele circuitului de agent frigorific și ale compresorului.

- Locul optim de instalare este o încăpere uscată și bine ventilată.*
- Atunci când aparatul este montat într-o zonă foarte umedă, pe partea exterioară a aparatului se poate forma apă de condens. Aveți grijă să fie asigurate întotdeauna o ventilație și o aerisire corespunzătoare la locul de instalare .
- Cu cât este mai mult agent frigorific în aparat, cu atât mai mare trebuie să fie spațiul în care stă aparatul. În spații prea mici, în cazul unei scurgeri, poate apărea un amestec gaz-aer inflamabil. Pentru fiecare 8 g de agent frigorific, spațiul de amplasare trebuie să fie de cel puțin 1 m³. Informații privind agentul frigorific utilizat găsiți pe marca de fabricație din interiorul aparatului.

2.1.1 Postament în cameră

- Podeaua de la locul de instalare trebuie să fie orizontală și netedă.
- Baza aparatului trebuie să aibă aceeași înălțime ca și podeaua din jur.

2.1.2 Poziționarea în cameră

- Nu instalați aparatul în spații expuse direct la radiația solară, lângă mașina de gătit, instalația de încălzire sau alte asemenea.
- Aparatul trebuie așezat întotdeauna cu partea din spate direct la perete, iar în cazul utilizării distanțierelor de perete atașate (a se vedea mai jos), direct pe aceste distanțiere.

2.2 Integrarea aparatului în linia bucatăriei

Aparatul poate fi refăcut cu dulapuri de bucatărie.

Amplasați aparatul direct lângă dulapul de bucatărie (3).*

Amplasați aparatul cu o distanță de 5 cm între aparat și dulapul de bucatărie (3).*

În partea din spate a dulapului suspendat trebuie să existe o fantă de aerisire cu grosimea (D) pe toată lățimea dulapului suspendat.*

Sub tavanul încăperii trebuie să fie respectată secțiunea de ventilație (C).*

Atunci când aparatul este montat cu balamalele lângă un perete (4), distanța dintre aparat și perete trebuie să fie de minim 40mm. Această valoare corespunde proeminenței mânerului cu ușa deschisă.*

Pentru a putea deschide complet ușa, aparatul trebuie să fie proeminent cu cel puțin adâncimea ușii (B) față de suprafața frontală a dulapului de bucatărie. În funcție de adâncimea dulapurilor de bucatărie (3) și utilizarea distanțierelor de perete, aparatul poate ieși mai mult în afară.*

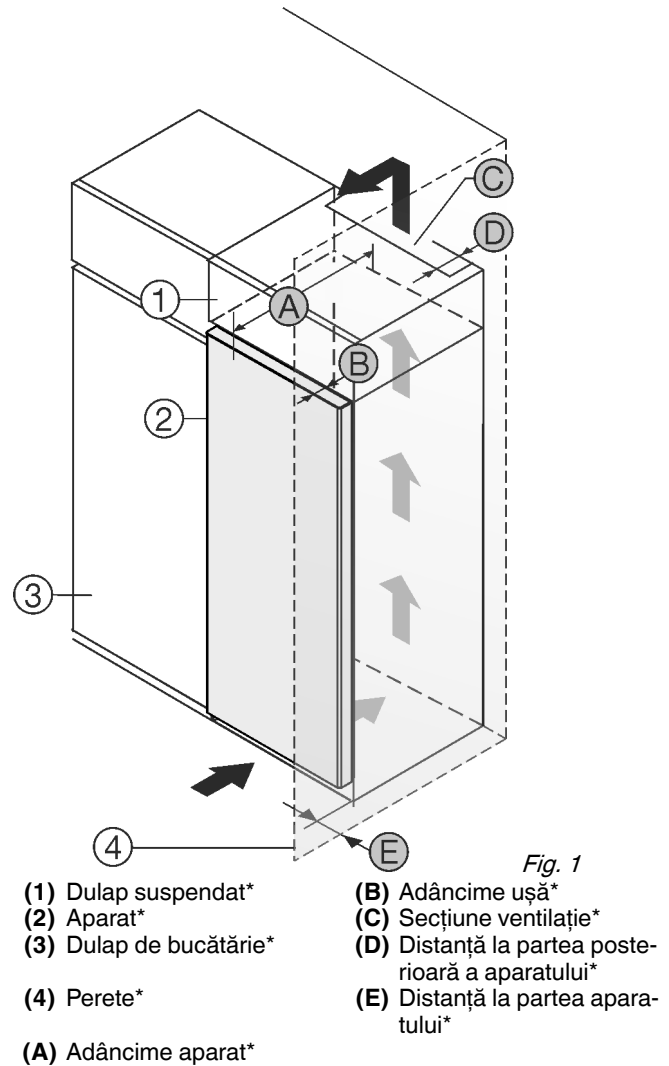


Fig. 1

(1) Dulap suspendat*

(2) Aparat*

(3) Dulap de bucatărie*

(4) Perete*

(A) Adâncime aparat*

(B) Adâncime ușă*

(C) Secțiune ventilație*

(D) Distanță la partea posterioară a aparatului*

(E) Distanță la partea aparatului*

Condiții de instalare

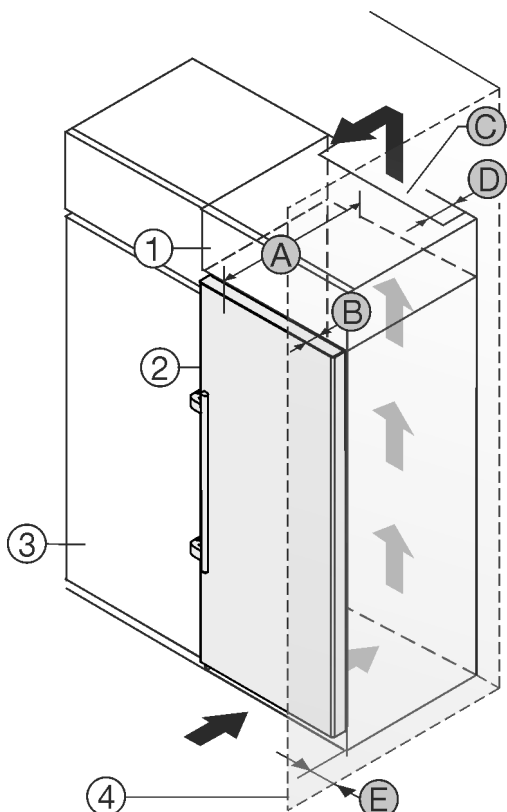


Fig. 2

- (1) Dulap suspendat*
 (2) Aparat*
 (3) Dulap de bucătărie*
 (4) Perete*
 (A) Adâncime aparat*
 (B) Adâncime ușă*
 (C) Secțiune ventilație*
 (D) Distanță la partea posterioară a aparatului*
 (E) Distanță la partea aparatului*

A [mm]*	B [mm]*	C [cm ²]*	D [mm]*	E [mm]*
675 *	75	min.300	min.50	min.40

A [mm]*	B [mm]*	C [cm ²]*	D [mm]*	E [mm]*
675 *	75	min.300	min.50	min.46

Amplasați aparatul direct lângă dulapul de bucătărie Fig. 1 (3).
 Amplasați aparatul cu o distanță de 5 cm între aparat și dulapul de bucătărie Fig. 1 (3).*

În partea din spate a dulapului suspendat trebuie să existe o fantă de aerisire cu grosimea Fig. 1 (D) pe toată lățimea dulapului suspendat.*

Sub tavanul încăperii trebuie să fie respectată secțiunea de ventilație Fig. 1 (C).*

Atunci când aparatul este montat cu balamalele lângă un perete Fig. 1 (4), distanța dintre aparat și perete trebuie să fie de minimum 40 mm. Această valoare corespunde proeminenței mânerului cu ușa deschisă.*

Atunci când aparatul este montat cu balamalele lângă un perete Fig. 1 (4), distanța dintre aparat și perete trebuie să fie de minimum 46 mm. Această valoare corespunde proeminenței mânerului cu ușa deschisă.*

Pentru a putea deschide complet ușa, aparatul trebuie să fie proeminent cu cel puțin adâncimea ușii Fig. 1 (B) față de suprafața frontală a dulapului de bucătărie. În funcție de adâncimea dulapurilor de bucătărie Fig. 1 (3) și utilizarea distanțierelor de perete, aparatul poate ieși mai mult în afară.*

Indicație

De la serviciul de asistență a clienților se poate procura un set de limitare a unghiului de deschidere a ușii la 90°, pentru aparatele cu sistem de amortizare la închidere.*

Asigurați-vă că sunt respectate următoarele condiții:

- Cotele nișei sunt respectate .
- Cerințele de ventilație sunt respectate (vezi 4 Cerințe de ventilație) .

2.3 Instalarea mai multor aparate

ATENȚIE

Pericol de deteriorare din cauza apei de condens!

► Nu instalați aparatul direct lângă un alt frigider/congelator.

Aparatele sunt dezvoltate pentru diferite tipuri de instalare. Combinați aparatele numai, dacă acestea sunt dezvoltate în acest scop. Tabelul următor arată tipul posibil de instalare în funcție de model:

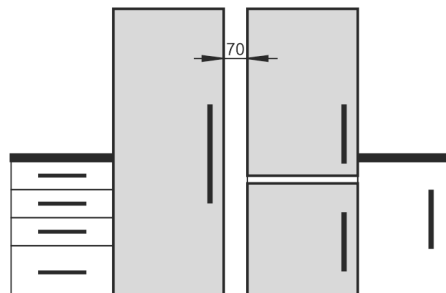
Condiții de instalare	Model
single	Toate modelele
Side-by-Side (SBS)	Modele, a căror denumire de model începe cu S... Preluăți poziționarea din instalarea-SBS atașată.
Unul lângă altul cu distanță de 70 mm între aparate	toate modelele fără încălzire a peretelui lateral
Dacă această distanță nu este respectată, atunci se formează apă de condens între pereții laterali ai aparatelor.	

Fig. 3

Asamblați aparatele în conformitate cu instrucțiunile de montaj separate.

2.4 Racord electric



AVERTIZARE

Exploatare necorespunzătoare!

Incendiu. Dacă un cablu/un ștecher de rețea intră în contact cu partea din spate a aparatului, este posibilă deteriorarea cablului/ștecherului de rețea din cauza vibrațiilor aparatului, putându-se provoca un scurtcircuit.

- Instalați aparatul astfel încât acesta să nu atingă niciun ștecher sau cablu de rețea.
- Nu conectați aparate la prizele aflate în zona din spatele aparatului.
- Nu este permisă amplasarea și funcționarea barelor distribuitoare/prizelor multiple, precum și a altor aparate electrice (ca de ex. transformatoare cu halogen) la partea posterioară a aparatelor.

3 Cote de montaj

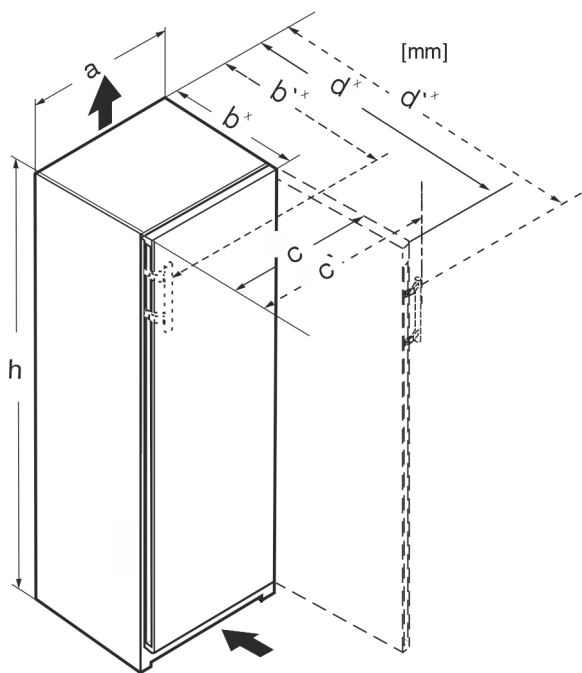


Fig. 4

	h	a	b	b'	c	c'	d	d'
RB/a 42..	1255	597	675 ^x	719 ^x	609 ^x	654	1215 ^x	1222 ^x
FN/d 42..	1255	597	675 ^x	719 ^x	609 ^x	654	1215 ^x	1222 ^x
FNd/c 46..	1455	597	675 ^x	719 ^x	609 ^x	654	1215 ^x	1222 ^x
FNd/c 50..	1655	597	675 ^x	719 ^x	609 ^x	654	1215 ^x	1222 ^x
S/FN/c/sdd /std/bsd 52..	1855	597	675 ^x	719 ^x	609 ^x	654	1215 ^x	1222 ^x

^x La aparatele cu distanțierele de perete atașate, dimensiunea se mărește cu 15 mm .

4 Cerințe de ventilație

ATENȚIE

Pericol de deteriorare prin supraîncălzire cauzată de ventilația insuficientă!

În caz de ventilație insuficientă, se poate deteriora compresorul.

- ▶ Acordați atenție unei ventilații suficiente.
- ▶ Țineți cont de cerințele de ventilație.

Dacă este integrat aparatul în rândul de bucătărie, respectați neapărat următoarele cerințe de aerisire:

- Nervurile distanțiere de pe partea posterioară a aparatului servesc la o ventilație suficientă. În poziția finală acestea nu trebuie să stea în adâncituri sau breșe.
- În principiu, cu cât este mai mare suprafața de ventilație, cu atât aparatul economisește mai multă energie.

5 Transportarea aparatului

- ▶ Transportați aparatul în stare ambalată.
- ▶ Transportați aparatul în poziție verticală.
- ▶ Nu transportați aparatul singuri.

6 Despachetarea aparatului

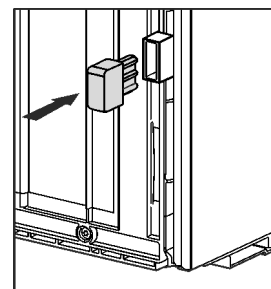
Dacă aparatul este deteriorat, adresați-vă imediat - înainte de a-l racorda - furnizorului.

- ▶ Verificați aparatul și ambalajul cu privire la daune din timpul transportului. Adresați-vă imediat către furnizori, în caz că presupuneți vreo daună.
- ▶ Înlăturați toate materialele de pe partea posterioară sau de pe pereții laterali ai aparatului, care pot împiedica instalarea în conformitate cu prescripțiile, respectiv ventilarea și aerisirea.
- ▶ Îndepărtați toate foliile de protecție de la aparat. Nu folosiți pentru aceasta obiecte ascuțite sau tăioase!
- ▶ Desprindeți cablul de alimentare din spatele aparatului. Îndepărtați totodată suportul cablului, pentru a evita apariția zgomotelor cauzate de vibrații!

7 Montarea distanțierelor de perete

Distanțierele se utilizează pentru a obține consumul de energie declarat, precum și pentru a evita apa de condens în cazul unei umidități ambiante ridicate. Grosimea aparatului va crește astfel cu aprox. 15 mm. Aparatul este complet funcțional când nu se utilizează distanțierele, însă are un consum de energie ușor mai ridicat.

- ▶ În cazul unui aparat cu distanțiere de perete incluse, acestea se montează pe partea din spate a aparatului, în partea inferioară, stânga și dreapta.



8 Instalarea aparatului



PRECAUȚIE

Pericol de accidentare!

- ▶ Aparatul trebuie să fie transportat de două persoane la locul său de instalare.



PRECAUȚIE

Pericol de accidentare sau deteriorare a aparatului!

Ușa se poate lovi de perete și poate fi astfel deteriorată. În cazul ușilor de sticlă, sticla deteriorată poate provoca vătămări!

- ▶ Protejați ușa contra lovirii de perete. Instalați pe perete opritoare de ușă, de exemplu opritoare din pâslă.
- ▶ De la serviciul de asistență a clienților se poate comanda ulterior un limitator de deschidere a ușii la 90°.



AVERTIZARE

Aparat instabil!

Pericol de rănire și de deteriorare. Aparatul se poate răsturna.

- ▶ Fixați aparatul corespunzător instrucțiunilor de utilizare.



AVERTIZARE

Pericol de incendiu și deteriorare!

- ▶ Nu amplasați pe combină aparate care emit căldură, de exemplu cuptoare cu microunde, prăjitoare de pâine etc.!

Alinierea aparatului

Asigurați-vă că următoarele cerințe sunt respectate:

- Deplasați aparatul exclusiv în stare neîncărcată.
- Instalați aparatul exclusiv cu ajutor.

9 Alinierea aparatului



PRECAUȚIE

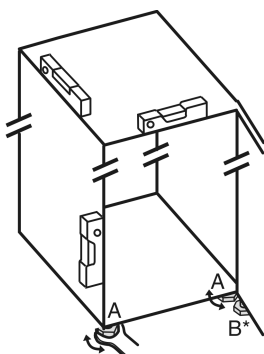
Pericol de accidentare și deteriorare în caz de răsturnare și cădere în afara a ușii aparatului!

Dacă piciorul de poziționare suplimentar de la consola de lagăr inferioară nu este așezat corect pe sol, ușa poate cădea în afara sau aparatul se poate răsturna. Acest lucru poate duce la prejudicii materiale și vătămări.

- ▶ Extrageți prin rotire piciorul de poziționare suplimentar de la consola de lagăr, până când acesta se așează pe sol.
- ▶ Apoi rotiți în continuare cu 90°.

- ▶ Orientați aparatul într-o poziție stabilă și orizontală cu ajutorul picioarelor de sprijin (A) și al unui boloboc.

- ▶ Apoi sprijiniți ușa: Deșurubați piciorul reglabil de la suportul de lagăr (B), până când acesta se așează pe podea, apoi efectuați încă o rotire cu 90°.



- ▶ Apoi sprijiniți ușa: Deșurubați piciorul de sprijin cu cheia fixă de 10 de la suportul lagărului (B), până când acesta se așează pe sol, apoi efectuați încă o rotire cu 90°.

10 După instalare

- ▶ Îndepărtați foliile protectoare de pe partea exterioară a carcasei.
- ▶ Îndepărtați foliile protectoare de pe profilurile decorative.
- ▶ Îndepărtați foliile protectoare de pe profilurile decorative și de pe fronturile sertarelor.
- ▶ Îndepărtați foliile protectoare de pe peretele posterior din oțel inoxidabil.
- ▶ Îndepărtați toate piesele siguranței de transport.
- ▶ Curățați aparatul.
- ▶ Notați tipul (modelul, numărul), notația aparatului, numărul de aparat/de serie, data cumpărării și adresa reprezentantului comercial în câmpurile special prevăzute.

11 Evacuarea ambalajului la deșuri



AVERTIZARE

Pericol de asfixiere din cauza materialului de ambalare și a foliilor!

- ▶ Nu lăsați copii să se joace cu materialul de ambalare.

Ambalajul este fabricat din materiale reciclabile:












- Carton ondulat/Carton
- Piese din polistiren expandat
- Folii și pungi din polietilenă
- Benzi de legare din polipropilenă
- Rame de lemn fixate cu cuie și geam de polietilenă*



- ▶ Predați materialul de ambalare la un centru de colectare oficial.

12 Explicarea simbolurilor utilizate

	La această acțiune există pericol de vătămare! Respectați indicațiile de siguranță!
	Instrucțiunea este valabilă pentru mai multe modele. Executați acest pas numai dacă se potrivește aparatului dumneavoastră.
	Pentru montaj vă rugăm să aveți în vedere descrierea detaliată din partea de text a instrucțiunii.
	Paragraful este valabil fie pentru un aparat cu o ușă sau pentru un aparat cu două uși.
	Alegeți între alternative: Aparat cu opritor al ușii în dreapta sau aparatul cu opritor al ușii în stânga.
	Este necesar pasul de montaj IceMaker și / sau InfinitySpring.
	Desfaceți și strângeți ușor șuruburile.
	Strângeți ferm șuruburile.
	Verificați dacă este necesar pasul de lucru următor pentru modelul dumneavoastră.
	Verificați montajul corect / stabilitatea componentelor utilizate.
	Măsurați cota prestabilită și corectați dacă este necesar.
	Scula pentru montaj: Metru
	Scula pentru montaj: Mașină de înșurubat cu acumulator și cap TORX® 20

	Scula pentru montaj: Nivelă cu bulă de aer
	Scula pentru montaj: Cheie fixă cu deschideri de 7 și de 10
	Pentru acest pas de lucru sunt necesare două persoane.
	Pasul de lucru are loc la locul marcat al aparatului.
	Mijloc ajutător pentru montaj: Sfoară
	Mijloc ajutător pentru montaj: Raportor
	Mijloc ajutător pentru montaj: Șurubelniță
	Mijloc ajutător pentru montaj: Foarfece
	Mijloc ajutător pentru montaj: Marker, nepermanent
	Pachet de accesorii: Extrageți componentele
	Eliminați ca deșeu corespunzător prevederilor de specialitate componentele care nu mai sunt necesare.

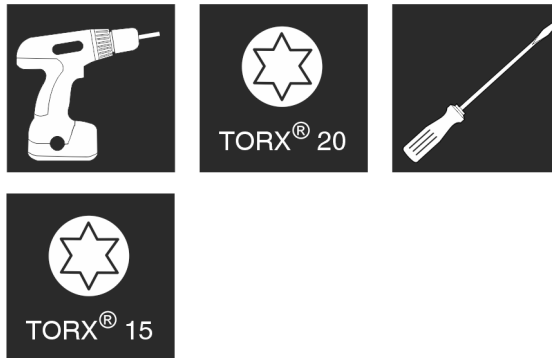


Fig. 5



AVERTIZARE

Pericol de accidentare prin căderea ușii!

Dacă piesele de susținere nu sunt fixate suficient de ferm, ușa poate cădea. Aceasta poate provoca vătămări grave. În plus este posibil ca ușa să nu se închidă, astfel că aparatul nu mai răcește în mod corespunzător.

► Înșurubați strâns suporturile de lagăr/bolțurile de lagăr cu 4 Nm.

► Controlați, respectiv strângeți toate șuruburile.

Pentru aparatele **cu amortizor de închidere** sunt valabile paragrafele:*

Pentru aparate **cu** amortizor de închidere

Pentru toate aparatele

Pentru aparatele **fără amortizor de închidere** sunt valabile paragrafele:*

Pentru aparate **fără** amortizor de închidere

Pentru toate aparatele

ATENȚIE

Pericol de deteriorare a aparatelor Side-by-Side din cauza apei de condens!

Anumite aparate pot fi instalate sub formă de combinații Side-by-Side (două aparate alăturate).

Dacă aparatul dumneavoastră este **un aparat Side-by-Side (SBS)**:

► Instalați combinația SBS corespunzător fișei anexate.

Dacă **ordinea aparatelor este prestabilită**:

► Nu schimbați opritorul ușii.

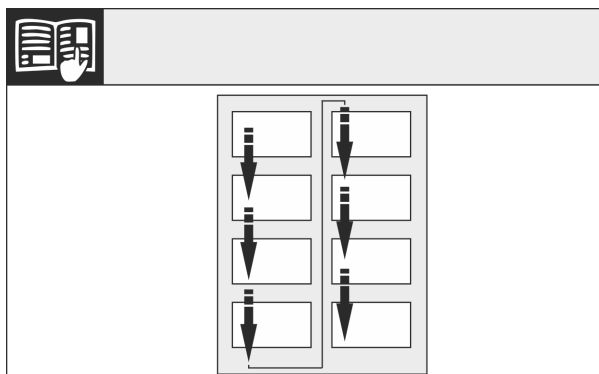


Fig. 6

Respectați sensul de citire.

13 Înlocuirea opritorului ușii

Sculă

Înlocuirea opritorului ușii

13.1 Detașați amortizorul de închidere*

13.1 Demontarea amortizorul de închidere superior

Pentru aparate cu amortizor de închidere:*

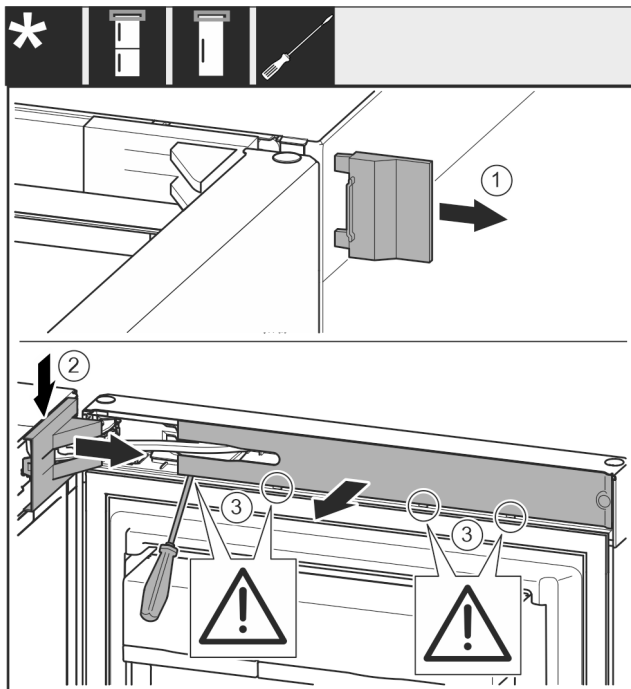


Fig. 7

- ▶ Deschideți ușa.*
- ▶ Deschideți ușa superioară.*

ATENȚIE

Pericol de deteriorare!

Dacă garnitura ușii este deteriorată, este posibil ca ușa să nu se mai închidă corect, iar răcirea să nu fie suficientă.

- ▶ Nu deteriorați garnitura ușii cu șurubelnița!

- ▶ Detașați apărătoarea exterioră. Fig. 7 (1)
- ▶ Deblocați și desfaceți apărătoarea suporturilor de lagăr. Detașați apărătoarea suporturilor de lagăr. Fig. 7 (2)
- ▶ Deblocați masca cu șurubelnița plată și pivotați-o în lateral. Fig. 7 (3)

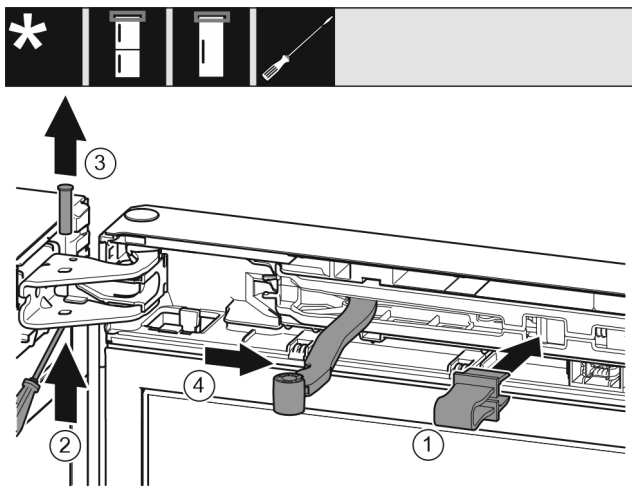


Fig. 8



PRECAUȚIE

Pericol de strivire prin articulația pliată!

- ▶ Închetați siguranța.

- ▶ Fixați în poziție siguranța în deschizătură. Fig. 8 (1)
- ▶ Extrageți bolțul cu șurubelnița. Fig. 8 (2)
- ▶ Extrageți în sus bolțul. Fig. 8 (3)
- ▶ Rotiți articulația în direcția ușii. Fig. 8 (4)

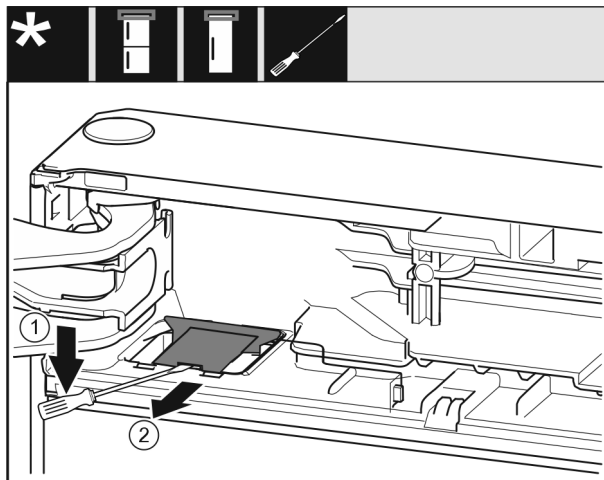


Fig. 9

- ▶ Cu o șurubelniță plată deblocați și ridicați apărătoarea. Fig. 9 (1)
- ▶ Extrageți apărătoarea. Fig. 9 (2)

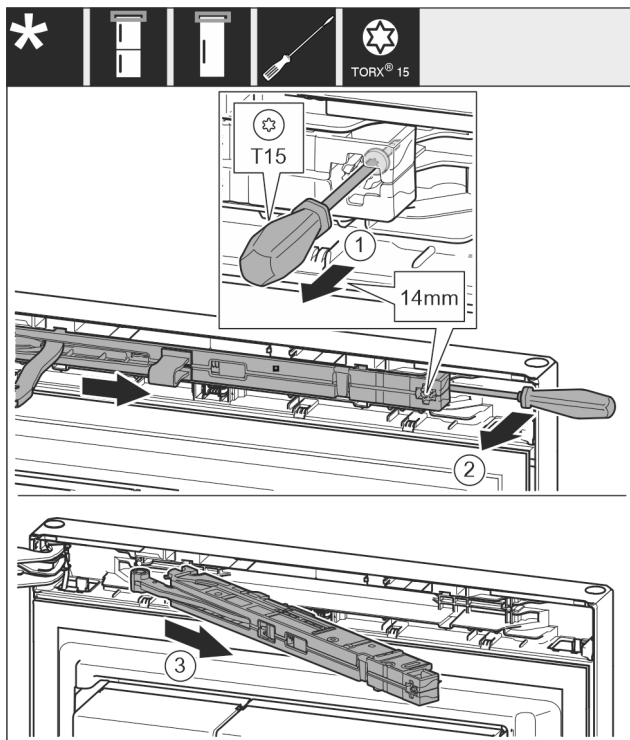


Fig. 10

- ▶ Desfaceți aprox. 14 mm șurubul de la unitatea amortizorului de închidere cu șurubelnița T15. Fig. 10 (1)
- ▶ Introduceți o șurubelniță pe partea mânerului în spatele unității amortizorului de închidere și rotiți unitatea spre înainte. Fig. 10 (2)
- ▶ Extrageți unitatea amortizorului de închidere. Fig. 10 (3)

13.2 Demontarea amortizorului de închidere inferior*

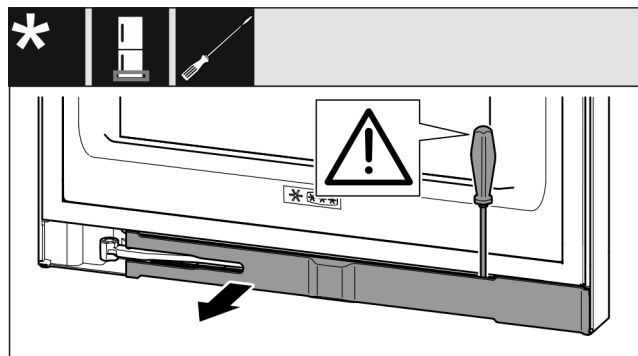


Fig. 11

- Deschideți ușa inferioară.

ATENȚIE

Pericol de deteriorare!

Dacă garnitura ușii este deteriorată, este posibil ca ușa să nu se mai închidă corect, iar răcirea să nu fie suficientă.

- Nu deteriorați garnitura ușii cu șurubelnița!

- Deblocați masca cu șurubelnița plată și pivotați-o în lateral Fig. 11 ().

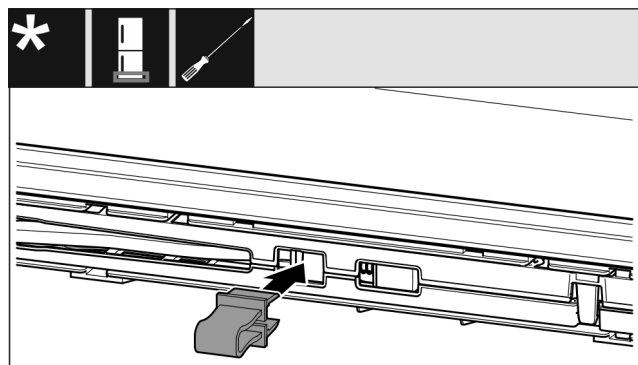


Fig. 12



PRECAUȚIE

Pericol de strivire prin articulația pliată!

- Înclichetați siguranța.

- Fixați în poziție siguranța în deschizătură Fig. 12 ().

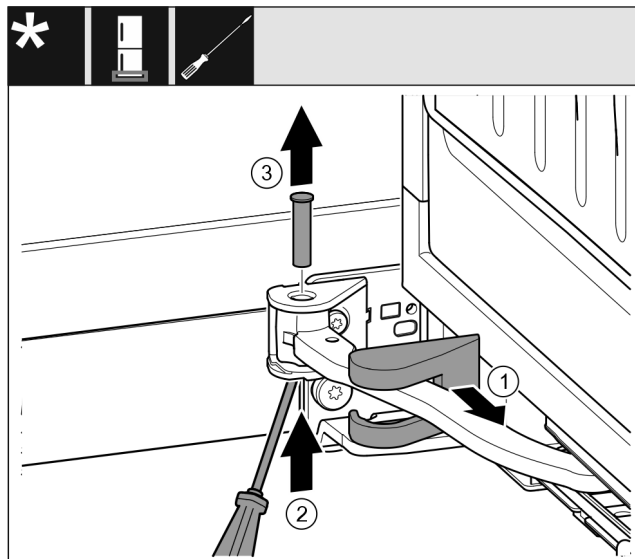


Fig. 13

- Desprindeți capacul suportului de lagăr și deplasați-l de-a lungul articulației. Fig. 13 (1)
- Ridicați de jos bolțul cu degetul sau șurubelnița. Fig. 13 (2)
- Aplicați șurubelnița sub capul bolțului și extrageți. Fig. 13 (3)

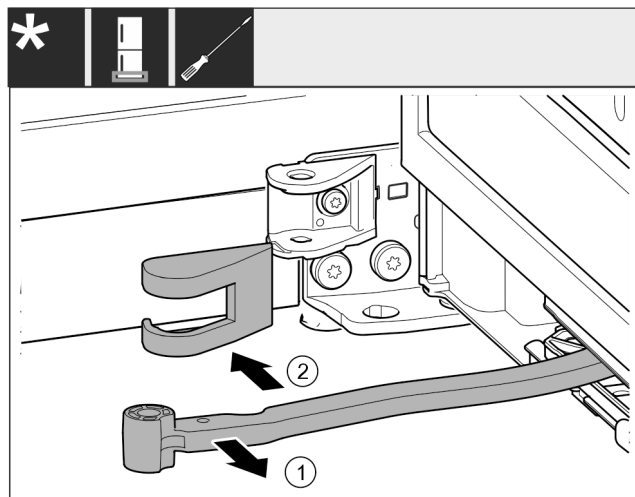


Fig. 14

- Rotiți articulația în direcția ușii. Fig. 14 (1)
- Îndepărtați apărătoarea suporturilor de lagăr. Fig. 14 (2)

Înlocuirea opritorului ușii

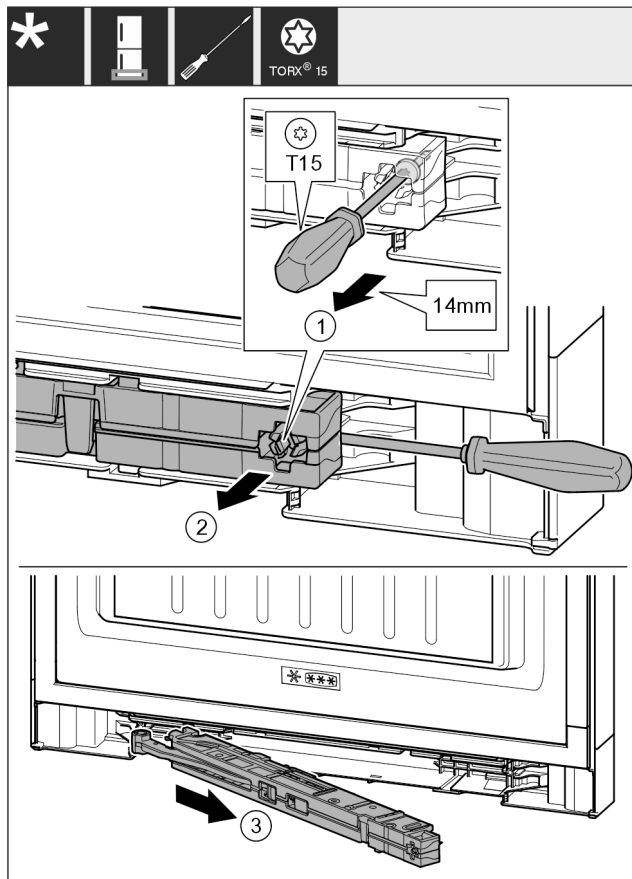


Fig. 15

- ▶ Desfaceți aprox. 14 mm șurubul de la unitatea amortizorului de închidere cu șurubelnița T15. Fig. 15 (1)
- ▶ Introduceți o șurubelniță pe partea mânerului în spatele unității amortizorului de închidere. Rotiți unitatea spre înainte. Fig. 15 (2)
- ▶ Scoateți unitatea. Fig. 15 (3)
- ▶ Depuneți de-o parte unitatea amortizorului de închidere.

13.3 Demontarea ușii superioare*

13.3 Demontarea ușii*

Indicație

- ▶ Scoateți alimentele din suporturile de pe ușă înainte de a demonta ușa, pentru ca acestea să nu cadă.

Pentru aparate fără amortizor de închidere:*

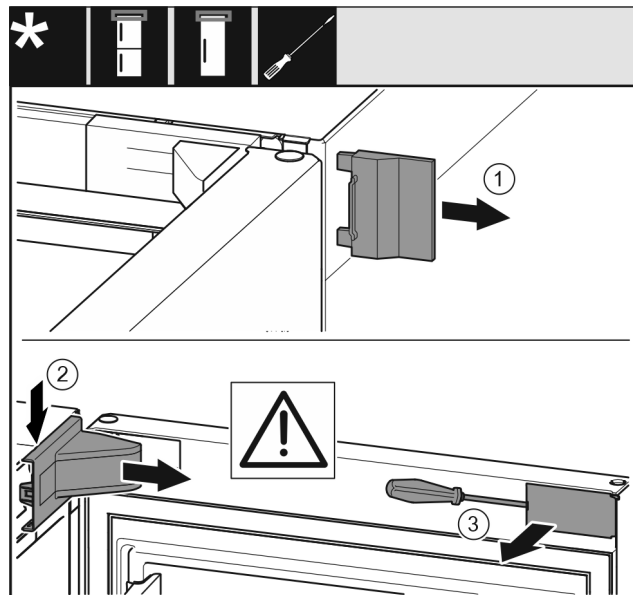


Fig. 16*

- ▶ Deschideți ușa.*

ATENȚIE

Pericol de deteriorare!*

Dacă garnitura ușii este deteriorată, este posibil ca ușa să nu se mai închidă corect, iar răcirea să nu fie suficientă.

- ▶ Nu deteriorați garnitura ușii cu șurubelnița!

- ▶ Detașați apărătoarea exterioară.* Fig. 16 (1)
- ▶ Deblocați și desfaceți apărătoarea suporturilor de lagăr. Detașați apărătoarea suporturilor de lagăr.* Fig. 16 (2)
- ▶ Deblocați masca cu șurubelnița plată și pivotați-o în lateral.* Fig. 16 (3)

Pentru toate aparatele:

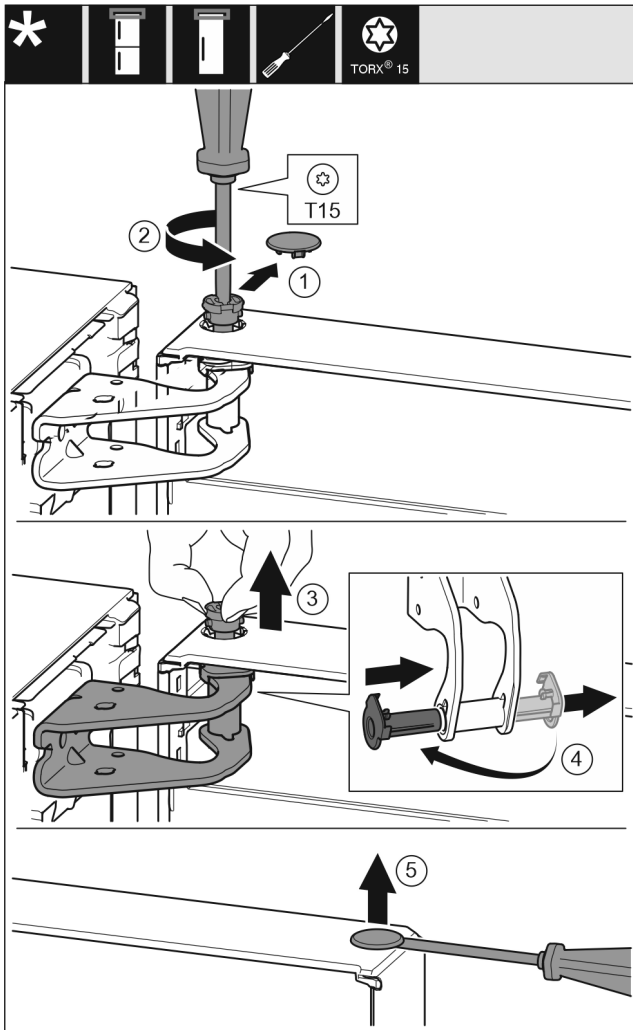


Fig. 17



PRECAUȚIE

Pericol de vătămare prin răsturnarea ușii!

- ▶ Țineți ferm ușa.
 - ▶ Așezați ușa cu grijă.
-
- ▶ Desprindeți cu precauție apărătoarea siguranței. Fig. 17 (1)
 - ▶ Extrageți puțin bolțul prin rotire cu șurubelnița T15. Fig. 17 (2)
 - ▶ Țineți ferm ușa și extrageți bolțul cu degetele. Fig. 17 (3)
 - ▶ Extrageți cuzinetul din ghidaj. Introduceți din partea opusă și fixați în poziție. Fig. 17 (4)
 - ▶ Ridicați ușa și puneți-o deoparte.
 - ▶ Ridicați cu precauție dopul din cuzinetul ușii cu o șurubelniță plată și extrageți-l. Fig. 17 (5)

13.4 Mutarea pieselor de lagăr superioare

Pentru toate aparatele:*

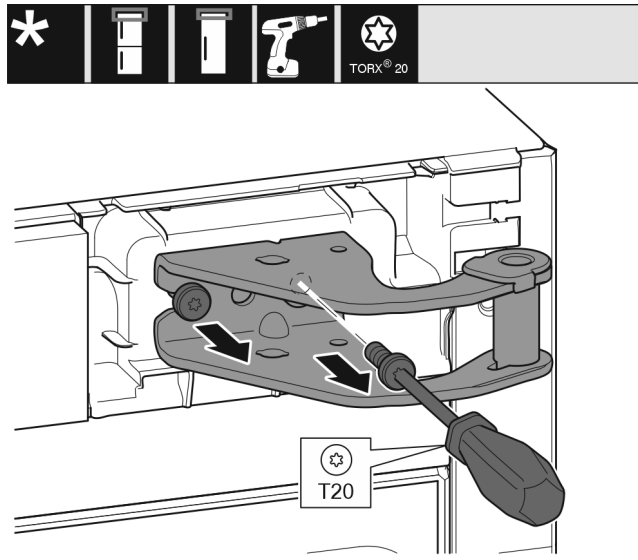


Fig. 18

- ▶ Cu șurubelnița T20 extrageți prin rotire cele două șuruburi.
- ▶ Ridicați și înlăturați suportul de lagăr.

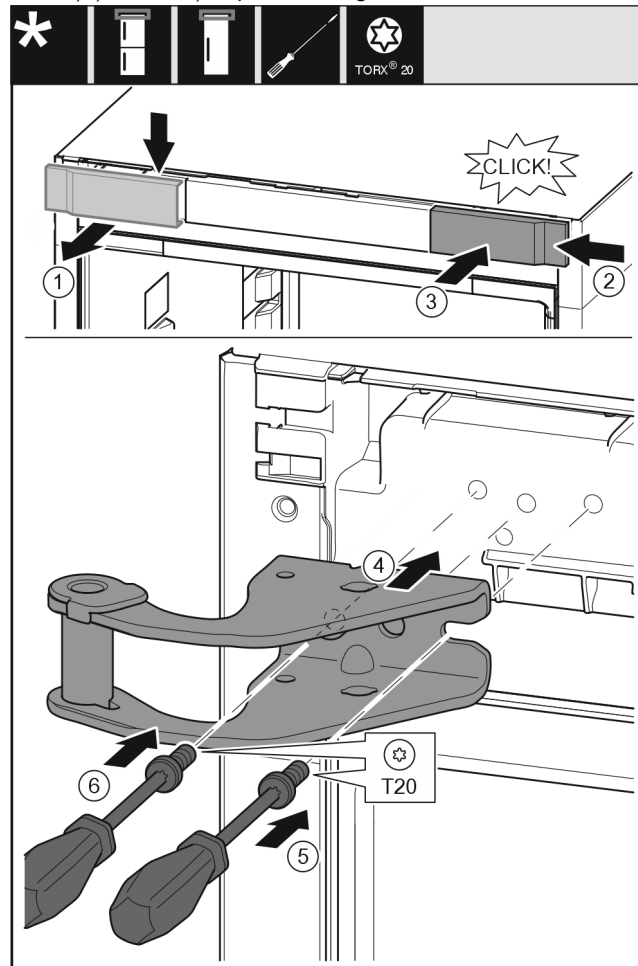


Fig. 19

- ▶ Detașați apărătoarea de sus spre înainte. Fig. 19 (1)
- ▶ Acroșați pe cealaltă parte din dreapta capacul rotit cu 180°. Fig. 19 (2)
- ▶ Fixați în poziție apărătoarea. Fig. 19 (3)
- ▶ Așezați suportul de lagăr superior. Fig. 19 (4)
- ▶ Așezați și înșurubați ferm șurubul cu șurubelnița T20. Fig. 19 (5)
- ▶ Introduceți și înșurubați ferm șurubul cu șurubelnița T20. Fig. 19 (6)

Înlocuirea opritorului ușii

13.5 Mutarea pieselor lagărului inferior

Pentru toate aparatele:

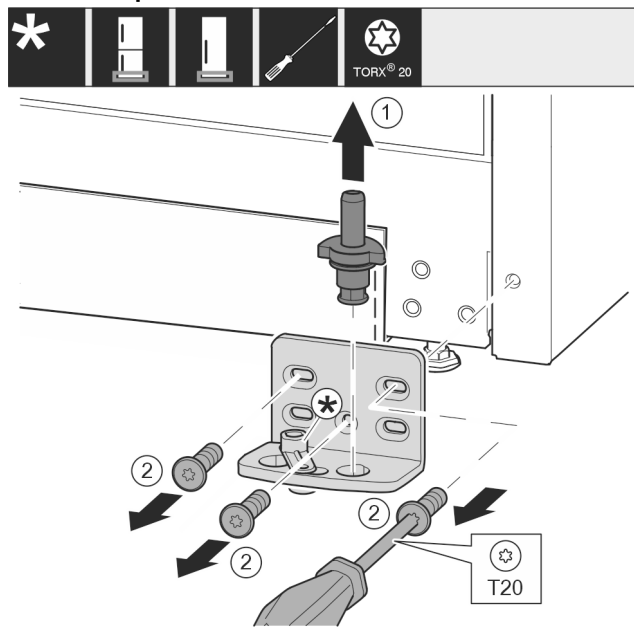


Fig. 20*

- ▶ Extrageți complet bolțul de lagăr în sus.* Fig. 20 (1)
- ▶ Extrageți prin rotire și detașați șuruburile cu șurubelnița T20.* Fig. 20 (2)

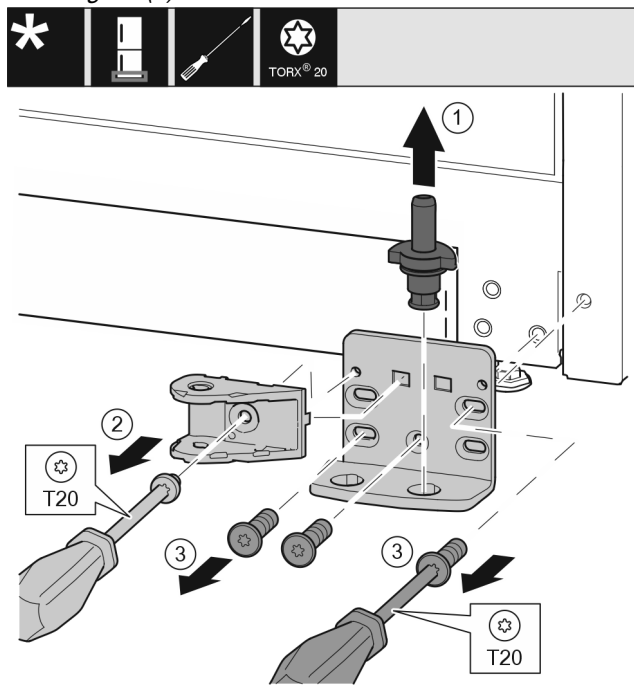


Fig. 21*

- ▶ Extrageți complet bolțul de lagăr în sus.* Fig. 21 (1)
- ▶ Extrageți prin rotire șuruburile cu șurubelnița T20 și detașați îmbinarea amortizorului de închidere.* Fig. 21 (2)
- ▶ Extrageți prin rotire și detașați șuruburile cu șurubelnița T20.* Fig. 21 (3)

Pentru aparate fără amortizor de închidere:*

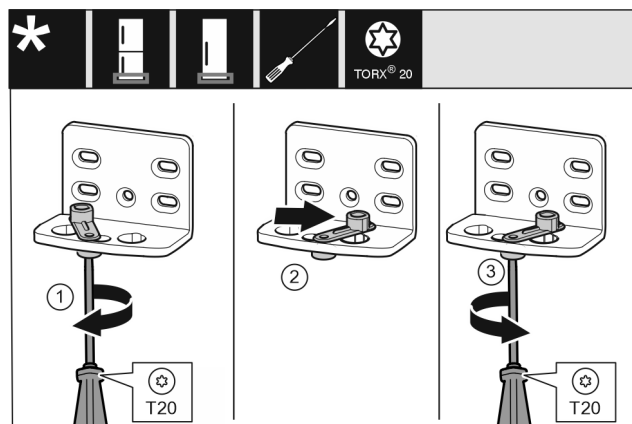


Fig. 22*

- ▶ Înșurubați slăbit șurubul cu șurubelnița T20.* Fig. 22 (1)
- ▶ Ridicați dispozitivul auxiliar de închidere a ușii și rotiți-l cu 90° spre dreapta în orificiu.* Fig. 22 (2)
- ▶ Înșurubați ferm șurubul cu șurubelnița T20.* Fig. 22 (3)

Pentru toate aparatele:

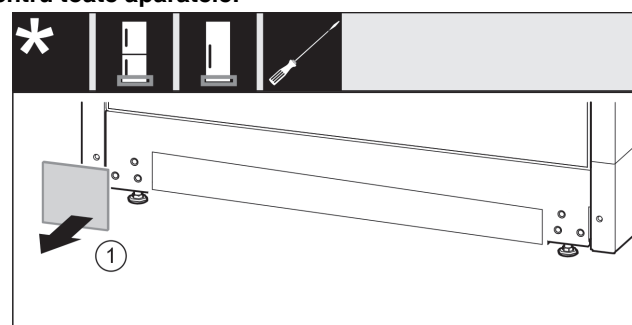


Fig. 23

- ▶ Detașați apărătoarea. Fig. 23 (1)

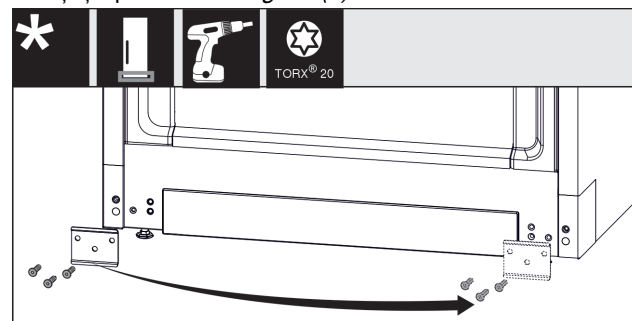


Fig. 24*

- ▶ Deșurubați placa de tablă, mutați-o pe cealaltă parte și înșurubați-o din nou.* Fig. 24 (1)

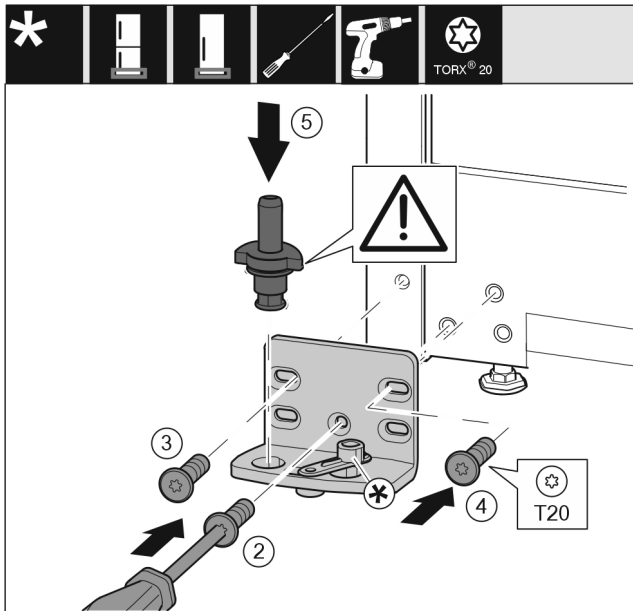


Fig. 25

- ▶ Aplicați suportul de lagăr pe partea opusă și înșurubați-l cu ajutorul unei șurubelnițe T20. Începeți cu șurubul 2 de jos din centru. Fig. 25 (2)
- ▶ Înșurubați ferm șurubul 3 și 4. Fig. 25 (3,4)
- ▶ Introduceți complet bolțul de lagăr. Aveți grijă aici ca respectiva camă de cuplare să fie îndreptată către înapoi. Fig. 25 (5)

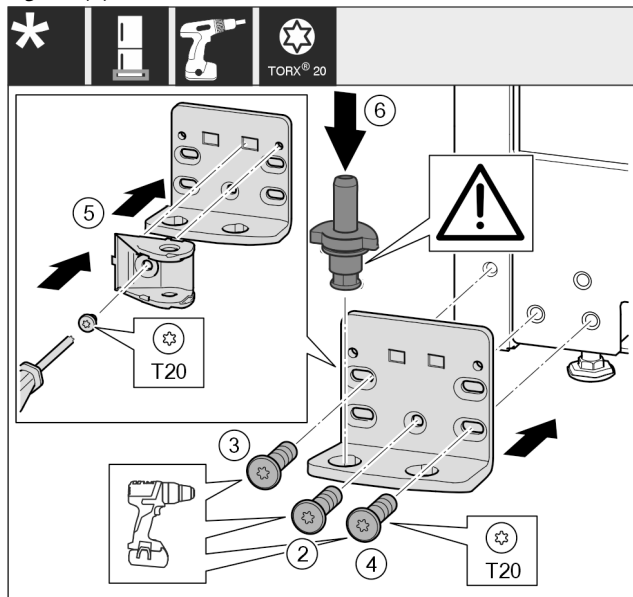


Fig. 26*

- ▶ Aplicați suportul de lagăr pe partea opusă și înșurubați-l cu ajutorul unei șurubelnițe T20. Începeți cu șurubul 2 de jos din centru.* Fig. 26 (2)
- ▶ Înșurubați ferm șurubul 3 și 4.* Fig. 26 (3,4)
- ▶ Rotiți îmbinarea amortizorului de închidere cu 180°. Înșurubați pe partea opusă a suportului de lagăr cu șurubelnița T20.* Fig. 26 (5)
- ▶ Introduceți complet bolțul de lagăr. Aveți grijă aici ca respectiva camă de cuplare să fie îndreptată către înapoi.* Fig. 26 (6)

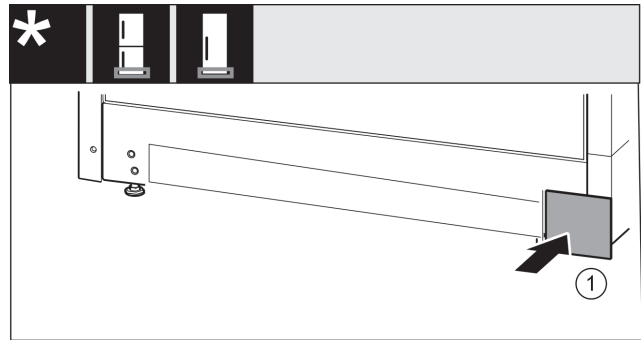


Fig. 27*

- ▶ Așezați apărătoarea din nou pe cealaltă parte.* Fig. 27 (1)

13.6 Mutarea pieselor de lagăr ușă

Pentru aparate fără amortizor de închidere:*

Ușa jos*

Ușa sus*

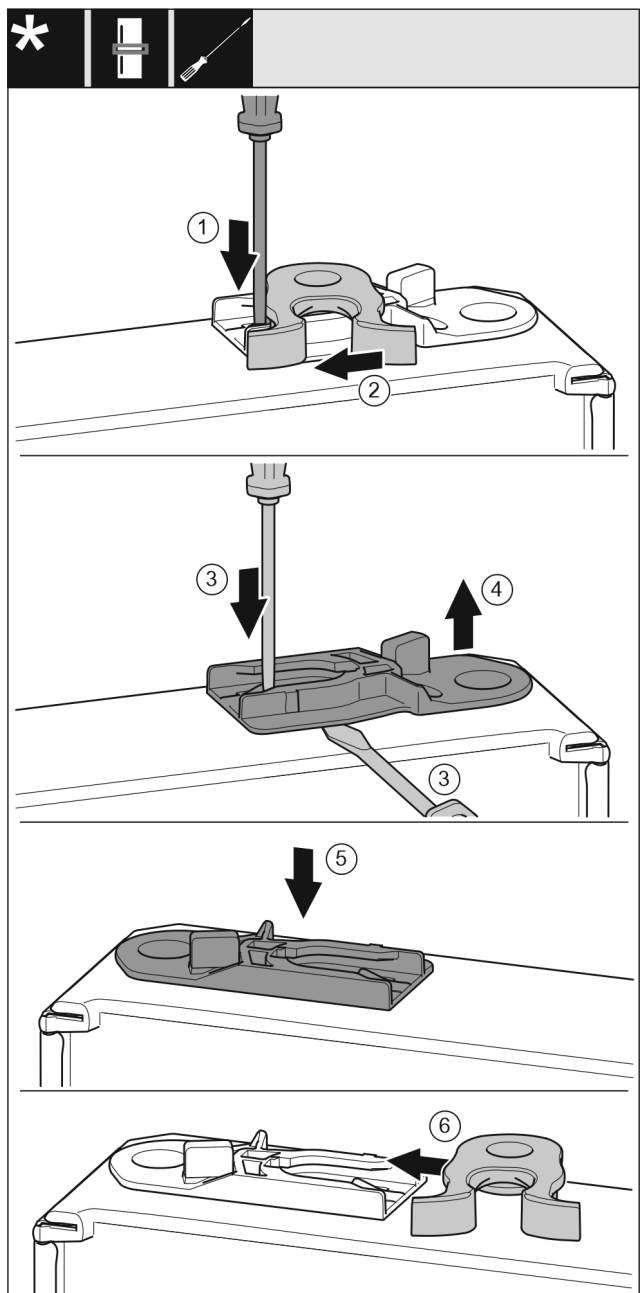


Fig. 28*

Înlocuirea opritorului ușii

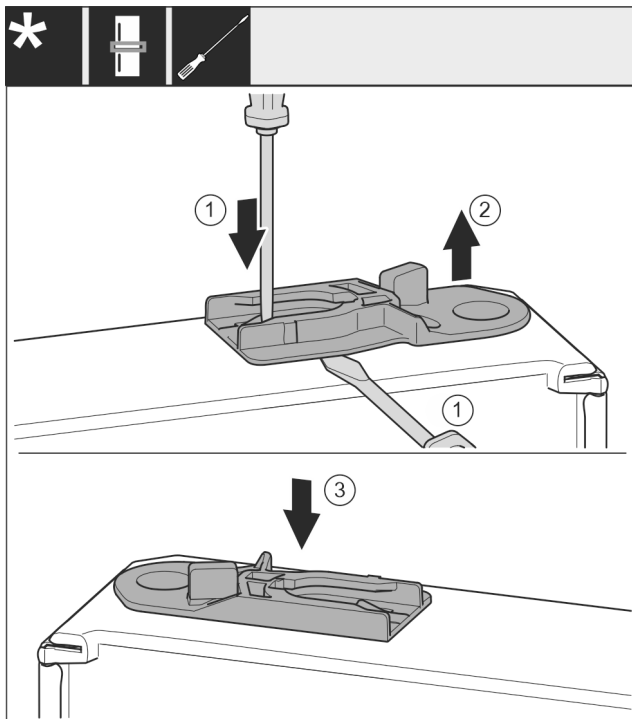


Fig. 29*

- ▶ Partea inferioară a ușii indică în sus: Rotiți ușa.*
- ▶ Apăsați în jos eclisa cu șurubelnița plată.* Fig. 28 (1)
- ▶ Trageți cârligul de închidere din ghidaj.* Fig. 28 (2)
- ▶ Scoateți bucșa de ghidare: Apăsați eclisa cu șurubelnița plată și deplasați concomitent cu șurubelnița plată sub bucșa de ghidare.* Fig. 28 (3, 4)
- ▶ Împingeți bucșa de ghidaj atașată în pachetul de livrare pe altă parte a carcsei.* Fig. 28 (5)
- ▶ Împingeți cârligul de închidere în ghidaj.* Fig. 28 (6)
- ▶ Scoateți bucșa de ghidare: Apăsați eclisa cu șurubelnița plată și deplasați concomitent cu șurubelnița plată sub bucșa de ghidare.* Fig. 29 (1, 2)
- ▶ Împingeți bucșa de ghidaj atașată în pachetul de livrare pe altă parte a carcsei.* Fig. 29 (3)
- ▶ Partea superioară a ușii indică în sus: Rotiți ușa.*

13.7 Mutarea mânerelor*

Pentru toate aparatele:*

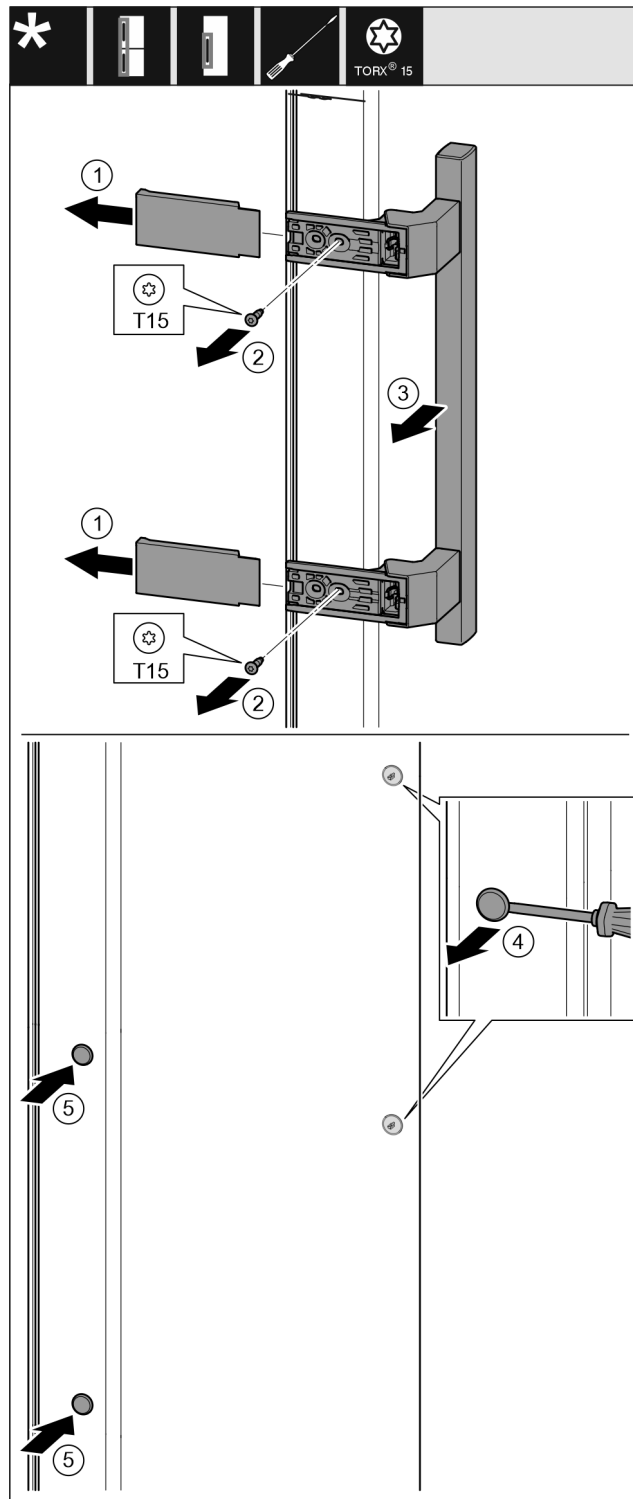


Fig. 30

- ▶ Desprindeți apărătoarea. Fig. 30 (1)
- ▶ Extrageți prin rotire șuruburile cu șurubelnița T15. Fig. 30 (2)
- ▶ Detașați mânerul. Fig. 30 (3)
- ▶ Ridicați cu precauție dopul lateral cu o șurubelniță plată și extrageți-l. Fig. 30 (4)
- ▶ Introduceți dopul pe partea opusă. Fig. 30 (5)

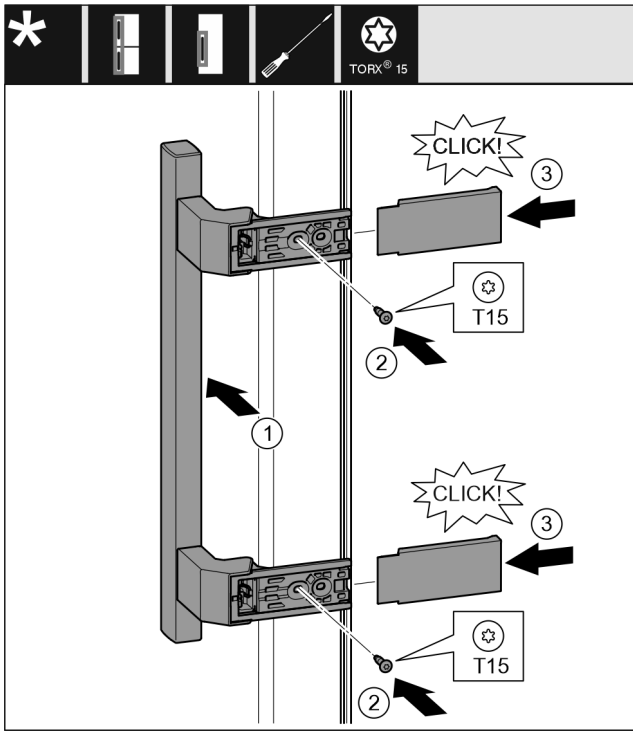


Fig. 31

- ▶ Aplicați mânerul pe partea opusă. Fig. 31 (1)
- ▷ Orificiile pentru șuruburi trebuie să se suprapună exact.
- ▶ Însurubați ferm șuruburile cu șurubelnița T15. Fig. 31 (2)
- ▶ Aplicați și împingeți capacele laterale. Fig. 31 (3)
- ▷ Acordați atenție fixării corecte în poziție.

13.8 Montarea ușii superioare*

13.8 Montarea ușii*

Pentru toate aparatele:*

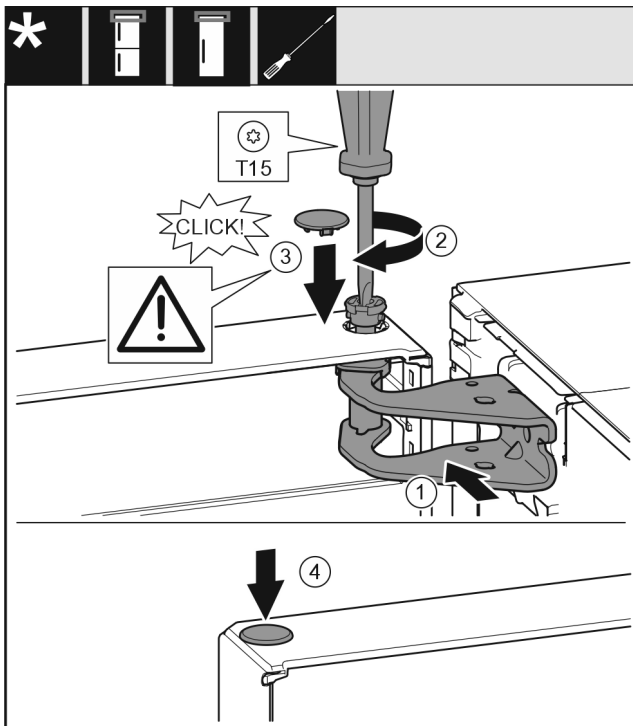


Fig. 32

- ▶ Așezați ușa pe bolțul central de lagăr.*
- ▶ Așezați ușa pe bolțul inferior de lagăr.*

- ▶ Aliniați ușa sus spre deschizătură în suportul de lagăr. Fig. 32 (1)
- ▶ Introduceți bolțul și înșurubați-l ferm cu șurubelnița T15. Fig. 32 (2)
- ▶ Montarea capacului de siguranță pentru siguranța ușii: Introduceți capacul de siguranță și controlați dacă este așezat pe ușă. În caz contrar, introduceți complet bolțul. Fig. 32 (3)
- ▶ Introduceți dopul. Fig. 32 (4)

13.9 Alinierea ușilor*

13.9 Alinierea ușii*

Pentru toate aparatele:*



AVERTIZARE

Pericol de accidentare prin căderea ușii!

Dacă piesele de susținere nu sunt fixate suficient de ferm, ușa poate cădea. Aceasta poate provoca vătămări grave. În plus este posibil ca ușa să nu se închidă, astfel că aparatul nu mai răcește în mod corespunzător.

- ▶ Însurubați strâns suporturile de lagăr cu 4 Nm.
- ▶ Controlați, respectiv strângeți toate șuruburile.

- ▶ Îndreptați ușa eventual prin intermediul celor două orificii longitudinale din suportul de lagăr de jos și din suportul central al lagărului în aliniere cu carcasa aparatului. În acest sens, demontați șurubul central din suportul de lagăr de jos cu scula T20 atașată. Desfaceți puțin celelalte șuruburi cu scula T20 sau cu o șurubelniță T20 și aliniați prin intermediul orificiilor longitudinale. Desfaceți șuruburile cu scula T20 în suportul central de lagăr și aliniați suportul central de lagăr prin intermediul orificiilor longitudinale.*
- ▶ Aliniați eventual ușa cu carcasa aparatului prin intermediul celor două găuri alungite din suportul de lagăr inferior. În acest sens, demontați șurubul central din suportul de lagăr de jos cu scula T20 atașată. Desfaceți puțin celelalte șuruburi cu scula T20 sau cu o șurubelniță T20 și aliniați prin intermediul orificiilor longitudinale.*
- ▶ Sprijinire ușă: Deșurubați piciorul de sprijin cu cheia fixă de 10 de la suportul lagărului jos, până când acesta se așează pe sol, apoi efectuați încă o rotire cu 90°.

13.10 Atașarea capacului*

Pentru aparate fără amortizor de închidere:*

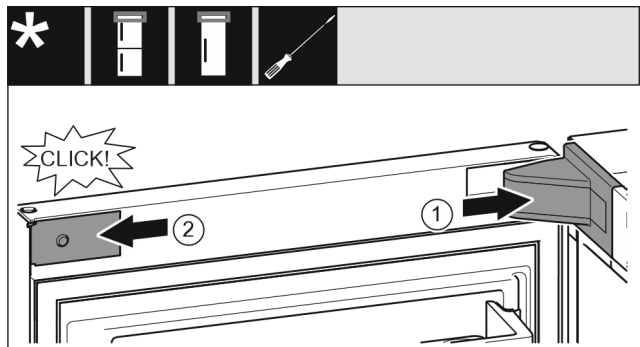


Fig. 33

Ușa este deschisă cu 90°.

- ▶ Așezați apărătoarea suporturilor de lagăr și fixați-o în poziție, după caz, desfaceți-o prin apăsare cu precauție. Fig. 33 (1)
- ▶ Aplicați și fixați în poziție masca. Fig. 33 (2)

Înlocuirea opritorului ușii

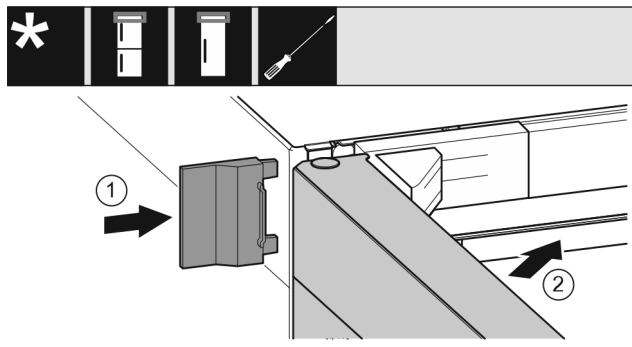


Fig. 34

- ▶ Împingeți apăraătoarea exterioară. Fig. 34 (1)
- ▶ Închideți ușa superioară. Fig. 34 (2)

13.11 Montarea amortizorului de închidere inferior*

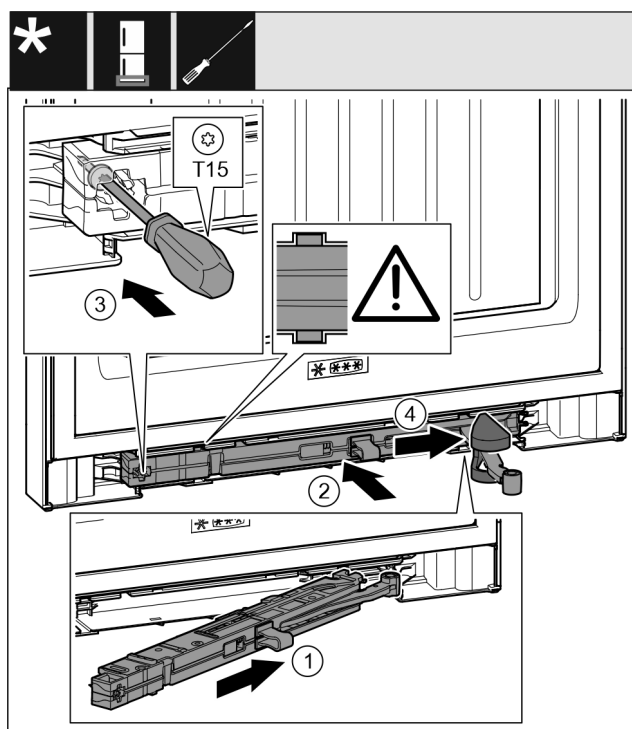


Fig. 35

- ▶ Pe partea suportului de lagăr împingeți înclinat unitatea amortizorului de închidere până la opritor în degajare. Fig. 35 (1)
- ▶ Împingeți unitatea amortizorului de închidere complet în degajare. Fig. 35 (2)
- ▷ Unitatea este poziționată corect dacă nervura unității amortizorului de închidere este așezată în ghidaj.
- ▶ Înșurubați ferm șurubul cu o șurubelniță T15. Fig. 35 (3)
- ▶ Împingeți capacul peste articulație. Fig. 35 (4)

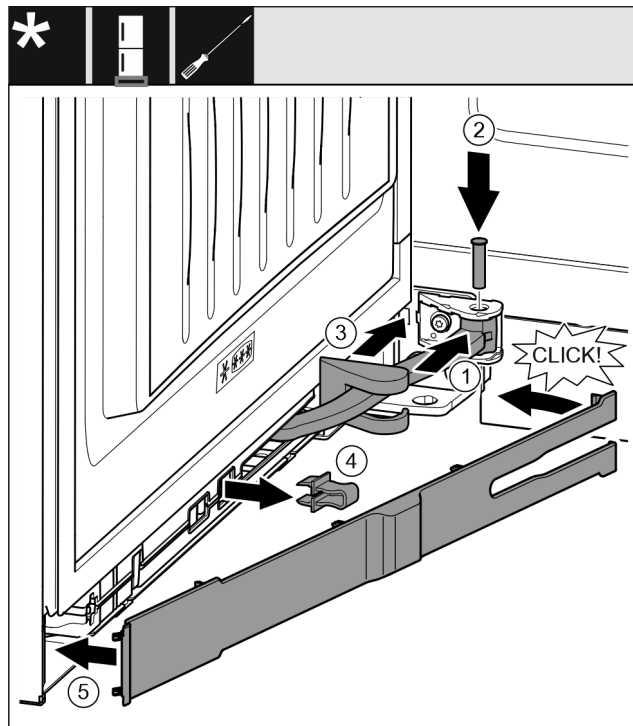


Fig. 36

Ușa este deschisă cu 90°

- ▶ Rotiți articulația în sistemul de suspendare. Fig. 36 (1)
- ▶ Introduceți cu o șurubelniță T15 bolțul în sistemul de suspendare și articulație. Urmăriți ca respectiva camă de cuplare să fie așezată corect în canelură. Fig. 36 (2)
- ▶ Împingeți capacul suportului de lagăr de-a lungul articulației și montați-l deasupra sistemului de suspendare. Fig. 36 (3)
- ▶ Detașați siguranța. Fig. 36 (4)
- ▶ Așezați și rabatați în interior masca pe partea mânerului. Fig. 36 (5)
- ▷ Masca este fixată în poziție.
- ▶ Închideți ușa inferioară.

13.12 Montarea amortizorului de închidere*

13.12 Montarea amortizorului de închidere superior

Pentru aparate cu amortizor de închidere:*

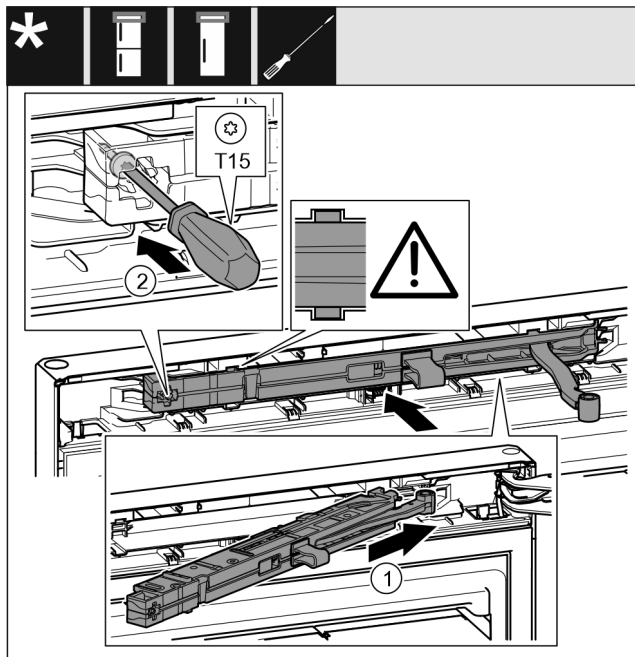


Fig. 37

- ▶ Pe partea suportului de lagăr împingeți înclinat unitatea amortizorului de închidere până la opritor în degajare. Fig. 37 (1)
- ▶ Împingeți complet unitatea în interior.
- ▷ Unitatea este poziționată corect dacă nervura unității amortizorului de închidere este așezată în ghidaj în carcasă.
- ▶ Înșurubați ferm șurubul cu o șurubelniță T15. Fig. 37 (2)

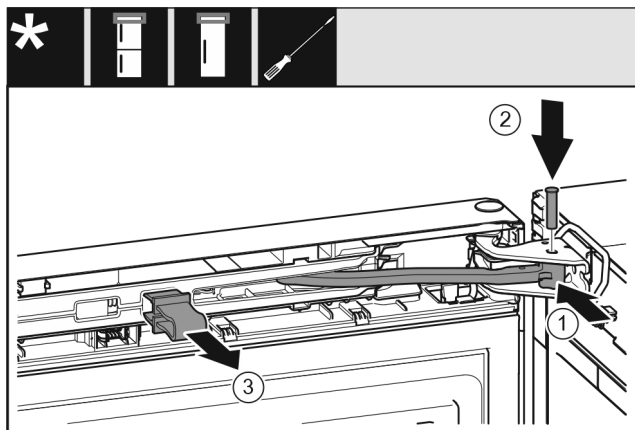


Fig. 38

Ușa este deschisă cu 90°.

- ▶ Rotiți articulația în suportul de lagăr. Fig. 38 (1)
- ▶ Introduceți bolțul în suportul de lagăr și articulație. Urmăriți ca respectiva camă de cuplare să fie așezată corect în canelură. Fig. 38 (2)
- ▶ Detașați siguranța. Fig. 38 (3)

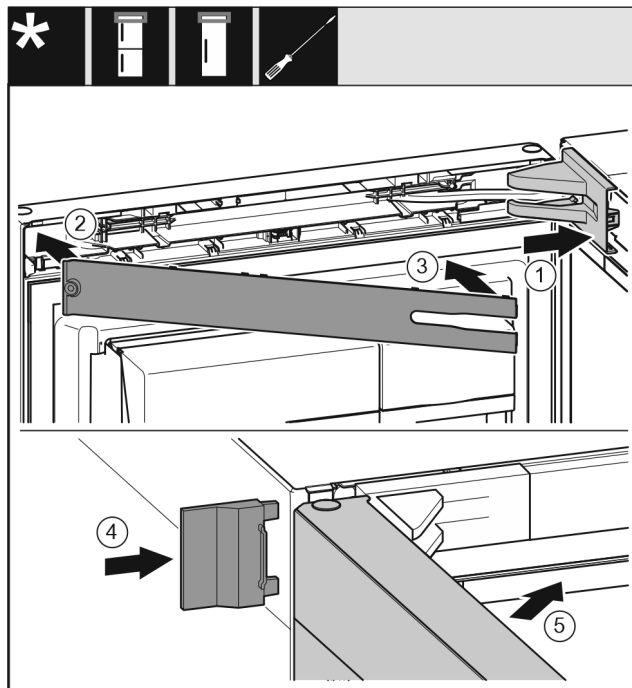


Fig. 39

- ▶ Așezați apărătoarea suporturilor de lagăr și fixați-o în poziție, după caz, desfaceți-o prin apăsare cu precauție. Fig. 39 (1)
- ▶ Așezați masca. Fig. 39 (2)
- ▶ Rabatați în interior și fixați în poziție masca. Fig. 39 (3)
- ▶ Împingeți apărătoarea exterioară. Fig. 39 (4)
- ▶ Închideți ușa superioară. Fig. 39 (5)

14 Racord de apă*



AVERTIZARE

Curent în combinație cu apă!
Șoc electric.

- ▶ Înaintea racordării la conducta de apă: Separați aparatul de la priză.
- ▶ Înaintea racordării la conductele de alimentare cu apă: Închideți alimentarea cu apă.
- ▶ Racordarea la rețeaua de apă potabilă trebuie executată în mod exclusiv de către un instalator calificat de la compania de gaze sau de apă.



AVERTIZARE

Apă murdară!
Otrăviri.

- ▶ Racordați numai la alimentarea cu apă potabilă.

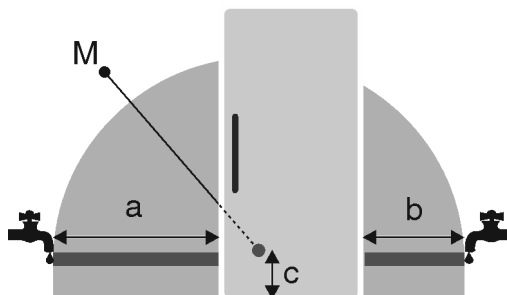
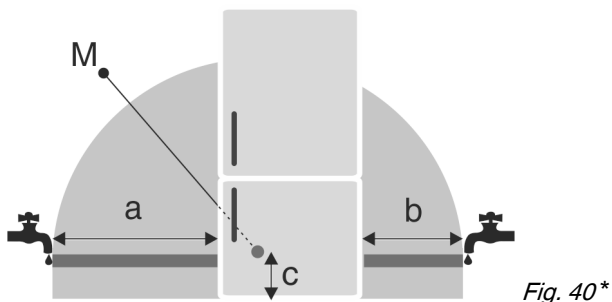


Fig. 40*

Racordarea racordului de apă*



a*	b*	c*	M*
~ 1300 mm	~ 950 mm	~ 150 mm	Supapa electromagnetica

Conducta de racordare a apei și supapa electromagnetica de intrare a aparatului sunt adecvate pentru o presiune a apei până la 1 MPa (10 bari).

Pentru o funcționare ireproșabilă (debit, mărime cuburi de gheață, nivel de zgomot) respectați datele următoare:

Presiunea apei:	
bar	MPa
1,5 până la 6,2	0,15 până la 0,62

Presiunea apei la utilizarea filtrului pentru apă:

bar	MPa
2,8 până la 6,2	0,28 până la 0,62

Dacă presiunea este mai mare de 0,62 MPa (6,2 bari): Porniți anticipat reductorul de presiune.

Asigurați-vă că sunt respectate următoarele condiții:

- Presiunea apei este respectată.
- Alimentarea cu apă pentru aparat are loc prin conducta de apă rece, care suportă presiunea de funcționare și este racordată la alimentarea cu apă potabilă.
- Furtunul atașat este utilizat. Toate furtunurile sunt eliminate ca deșeu.*
- În piesa de conectare a furtunului se află o sită de captare cu garnitură.*
- Între conducta de furtun și racordul la rețeaua de alimentare cu apă se află un robinet de închidere, pentru a se putea întrerupe alimentarea cu apă în caz de necesitate.
- Robinetul de închidere se află în afara zonei din spate a aparatului și trebuie să fie ușor accesibil, astfel încât aparatul să poată fi împins înăuntru cât mai adânc posibil și robinetul să poată fi închis rapid, dacă este cazul. Cotele de distanțare sunt respectate.
- Toate aparatele și echipamentele, care sunt utilizate pentru alimentarea cu apă, corespund normelor specifice în vigoare în țara respectivă.
- Partea posterioară a aparatului este accesibilă, astfel încât să puteți racorda aparatul la alimentarea cu apă potabilă.
- Nu deteriorați sau îndoiți furtunul la montare.

Indicație

Furtun la alte lungimi este disponibil ca accesoriu.*

15 Racordarea racordului de apă*

Racordarea furtunului la aparat

Supapa electromagnetica se află jos, pe partea din spate a aparatului. Aceasta are un filet de racordare R3/4.

- ▶ Îndepărtați capacul (2).
- ▶ Montare simplificată: Așezați capătul drept al furtunului (7) spre stânga pe podea.

- ▶ Împingeți piulița (4) până la capăt peste capătul cotit al furtunului (3) și țineți-o ferm.

ATENȚIE

Spire de filet deteriorate ale supapei electromagnetice! Supapa electromagnetica este neetanșă: Este posibilă scurgerea apei.

- ▶ Atașați cu atenție piulița Fig. 41 (1) și înșurubați-o drept pe filet.

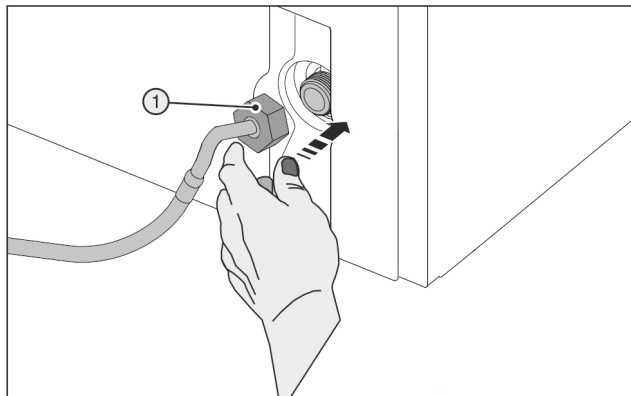


Fig. 41

- ▶ Aplicați piulița Fig. 41 (1) cu atenție și înșurubați-o drept pe filet cu două degete, până la obținerea unei poziții fixe.



AVERTIZARE

Unealtă auxiliară (5) ruptă !

Rănire prin tăiere.

- ▶ Utilizați unealta auxiliară (5) numai la temperatura camerei.

- ▶ Strângeți piulița Fig. 41 (1) în sens orar cu unealta auxiliară (5), până când se atinge cuplul maxim și unealta auxiliară (5) se rotește în gol.

Racordarea furtunului la robinetul de închidere

- ▶ Înșurubați piulița (7) pe robinetul de închidere (8).



AVERTIZARE

Unealtă auxiliară (5) ruptă !

Rănire prin tăiere.

- ▶ Utilizați unealta auxiliară (5) numai la temperatura camerei.

- ▶ Strângeți piulița (7) în sens orar cu unealta auxiliară (5), până când se atinge cuplul maxim și unealta auxiliară (5) se rotește în gol.

- ▶ Agățați eclisa (6) în unealta auxiliară (5) și fixați-o la furtunul din oțel inoxidabil pentru păstrare.

Verificarea sistemului de apă

- ▶ Deschideți încet robinetul de închidere (8) de la alimentarea cu apă.
- ▶ Verificați întregul sistem de apă cu privire la etanșeitate.
- ▶ Curățați IceMaker (a se vedea instrucțiuni de utilizare, întreținere).

Aerisirea sistemului de apă

Aerisirea este efectuată la:

- Prima punere în funcțiune
- Schimbarea rezervorului de apă InfinitySpring

Asigurați-vă că sunt îndeplinite următoarele condiții necesare:

- Aparatul este complet racordat
- Rezervorul de apă este introdus (a se vedea instrucțiuni de utilizare, întreținere)
- Filtrul pentru apă este introdus (a se vedea instrucțiuni de utilizare, întreținere)
- Aparatul este pornit
- ▶ Deschideți ușa aparatului

- ▶ Apăsați paharul contra părții inferioare a dozatorului InfinitySpring.
- ▷ Partea superioară se deplasează în afară și curge aer sau apă în pahar.
- ▶ Continuați procesul până când apa curge cu jet uniform în pahar.
- ▷ Nu se mai află aer în sistem.
- ▶ Curățați InfinitySpring (a se vedea instrucțiuni de utilizare, întreținere).

16 Racordarea aparatului



AVERTIZARE

Racordări necorespunzătoare!
Pericol de incendiu.

- ▶ Nu utilizați cabluri prelungitoare.
- ▶ Nu utilizați bare de distribuție.

ATENȚIE

Racordări necorespunzătoare!
Deteriorarea blocului electronic.

- ▶ Nu racordați aparatul la invertoare, ca de ex. instalații fotovoltaice și generatoare pe benzină.
- ▶ Nu utilizați fișe economice.

Indicație

Utilizați exclusiv conductorul de legătură la rețea din pachetul de livrare.

- ▶ Un conductor de legătură la rețea mai lung poate fi comandat de la serviciul pentru clienți.

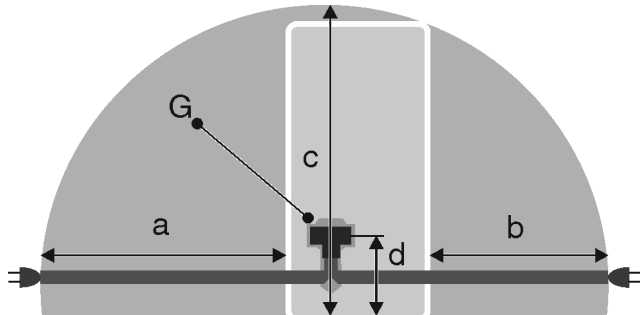
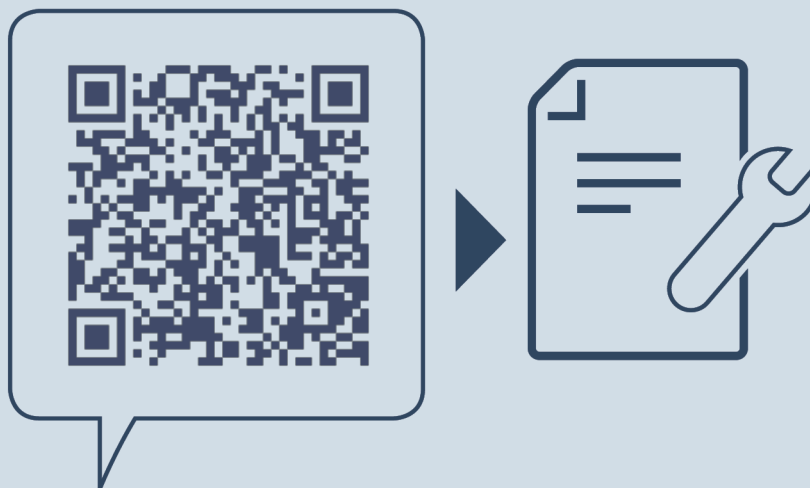


Fig. 42

a	b	c	d	G
~ 1800 mm	~ 1400 mm	~ 2100 mm	~ 200 mm	Fișa aparatului

Asigurați-vă că sunt îndeplinite următoarele condiții necesare:

- Tipul de curent și tensiunea la locul de instalare corespund indicațiilor de pe plăcuța de fabricație .
- Priza este legată la pământ conform prescripțiilor și protejată printr-o siguranță electrică.
- Curentul de declanșare a siguranței se situează între 10 și 16 A.
- Priza este ușor accesibilă.
- Priza nu se află în spatele aparatului, ci în zonele a sau b Fig. 42 (a, b, c).
- ▶ Verificați racordarea electrică.
- ▶ Cuplați fișa aparatului Fig. 42 (G) pe partea posterioară a aparatului. Acordați atenție fixării corecte în poziție.
- ▶ Racordați fișa de rețea la alimentarea cu tensiune.
- ▷ Logo-ul Liebherr apare pe ecran.
- ▷ Afișajul trece pe simbolul Standby.



home.liebherr.com/fridge-manuals

RO Combină frigorifică

Data emiterii: 20220310

Index-nr. articol: 7088371-00

Liebherr-Hausgeräte Ochsenhausen GmbH
Memminger Straße 77-79
88416 Ochsenhausen
Deutschland



Instrucțiuni de montaj

Quality, Design and Innovation



home.liebherr.com/fridge-manuals



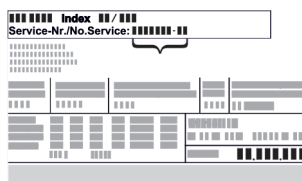


LIEBHERR

Conținut

1	Instrucțiuni generale de siguranță.....	2
2	Condiții de instalare.....	2
2.1	Spațiu.....	3
2.2	Integrarea aparatului în linia bucătăriei.....	3
2.3	Instalarea mai multor aparate.....	4
2.4	Racord electric.....	4
3	Cote de montaj.....	4
4	Cerințe de ventilație.....	4
5	Transportarea aparatului.....	5
6	Despachetarea aparatului.....	5
7	Montarea distanțierelor de perete.....	5
8	Instalarea aparatului.....	5
9	Alinierea aparatului.....	5
10	După instalare.....	5
11	Evacuarea ambalajului la deșeuri.....	6
12	Explicitarea simbolurilor utilizate.....	6
13	Ușa congelatorului ****	7
13.1	Mutarea opritorului ușii.....	7
14	Înlocuirea opritorului ușii.....	7
14.1	Detășăți amortizorul de închidere.....	8
14.2	Demontarea ușii.....	8
14.3	Inversarea ușii compartimentului de congelare*.....	9
14.4	Mutarea pieselor de lagăr superioare.....	9
14.5	Mutarea pieselor lagărului inferior.....	10
14.6	Mutarea mânerelor*.....	11
14.7	Montarea ușii.....	12
14.8	Alinierea ușii.....	12
14.9	Montarea amortizorului de închidere.....	12
15	Racord de apă*.....	13
16	Racordarea racordului de apă*.....	14
17	Racordarea aparatului.....	14



Producătorul lucrează permanent la dezvoltarea tuturor tipurilor și modelelor. Din acest motiv, vă rugăm să înțelegeți că trebuie să ne rezervăm dreptul de a efectua modificări în ceea ce privește forma, dotarea și tehnica.

Simbol	Explicație
	Citirea manualului Pentru a vă familiariza cu toate avantajele oferite de noul dumneavoastră aparat, vă rugăm să citiți cu atenție indicațiile din prezentul manual de utilizare.
	Manualul complet pe internet Găsiți manualul amănunțit prin scanarea codului QR de pe partea exterioară a acestui manual sau la home.liebherr.com/fridge-manuals sau prin introducerea numărului de service pe home.liebherr.com/fridge-manuals . Găsiți numărul de service pe plăcuța de fabricație Fig. ().
	 <p>Fig. Reprezentare exemplificativă</p>

Simbol	Explicație
	Verificarea aparatului Verificați toate piesele cu privire la daune din timpul transportului. Adresați-vă în caz de plângeri comerciantului sau serviciului pentru clienți.
	Abateri Manualul este valabil pentru mai multe modele, prin urmare sunt posibile unele abateri. Paragrafele, care sunt valabile numai pentru anumite aparate, sunt marcate cu o steluță (*).
	Instrucțiuni de manevrare și rezultatele acțiunii Instrucțiunile de manevrare sunt marcate cu o ►. Rezultatele acțiunii sunt marcate cu o ▷.
	Videoclipuri privind montajul Videoclipurile pentru montarea aparatului sunt disponibile pe canalul de YouTube al Liebherr.

1 Instrucțiuni generale de siguranță

- Priza trebuie să fie ușor accesibilă, pentru ca aparatul să poată fi deconectat rapid de la alimentarea electrică în caz de urgență. Ea trebuie să fie poziționată în afara zonei acoperite de partea posterioară a aparatului.

	PERICOL	marchează o situație de pericol imediat, care va cauza vătămări corporale grave sau mortale dacă nu este evitată.
	AVERTIZAR E	marchează o situație periculoasă, care ar putea cauza vătămări corporale grave sau mortale dacă nu este evitată.
	PRECAUȚIE	marchează o situație periculoasă, care ar putea cauza vătămări corporale ușoare sau medii dacă nu este evitată.
	ATENȚIE	marchează o situație periculoasă, care ar putea cauza pagube materiale dacă nu este evitată.
	Indicație	marchează indicații și sfaturi utile.

2 Condiții de instalare



AVERTIZARE

Pericol de incendiu din cauza umezelii!

Atunci când componentele conducătoare de electricitate sau cablul de alimentare cu energie electrică devin umede, se poate cauza un scurtcircuit.

- Aparatul este conceput pentru utilizarea în spații închise. Nu utilizați aparatul în aer liber, în zone umede sau în apropierea surselor de apă.

Utilizarea conform destinației

- Instalați și utilizați aparatul exclusiv în spații închise.

2.1 Spațiu



AVERTIZARE

Scăpări de agent frigorific și ulei!
Incendiu. Agentul frigorific utilizat este ecologic, dar inflamabil. Uleiul conținut este, de asemenea, inflamabil. Scăpările de agent frigorific și de ulei se pot aprinde în cazul unei concentrații corespunzător de ridicate și în contact cu o sursă de căldură externă.

► Nu deteriorați conductele circuitului de agent frigorific și ale compresorului.

- Atunci când aparatul este montat într-o zonă foarte umedă, pe partea exterioară a aparatului se poate forma apă de condens.

Aveți grijă să fie asigurate întotdeauna o ventilație și o aerisire corespunzătoare la locul de instalare.

- Cu cât este mai mult agent frigorific în aparat, cu atât mai mare trebuie să fie spațiul în care stă aparatul. În spații prea mici, în cazul unei scurgeri, poate apărea un amestec gaz-aer inflamabil. Pentru fiecare 8 g de agent frigorific, spațiul de amplasare trebuie să fie de cel puțin 1 m³. Informații privind agentul frigorific utilizat găsiți pe marca de fabricație din interiorul aparatului.

2.1.1 Postament în cameră

- Podeaua de la locul de instalare trebuie să fie orizontală și netedă.
- Baza aparatului trebuie să aibă aceeași înălțime ca și podeaua din jur.

2.1.2 Poziționarea în cameră

- Nu instalați aparatul în spații expuse direct la radiația solară, lângă mașina de gătit, instalația de încălzire sau alte asemenea.
- Aparatul trebuie așezat întotdeauna cu partea din spate direct la perete, iar în cazul utilizării distanțierelor de perete atașate (a se vedea mai jos), direct pe aceste distanțiere.

2.2 Integrarea aparatului în linia bucătăriei

Aparatul poate fi refăcut cu dulapuri de bucătărie.

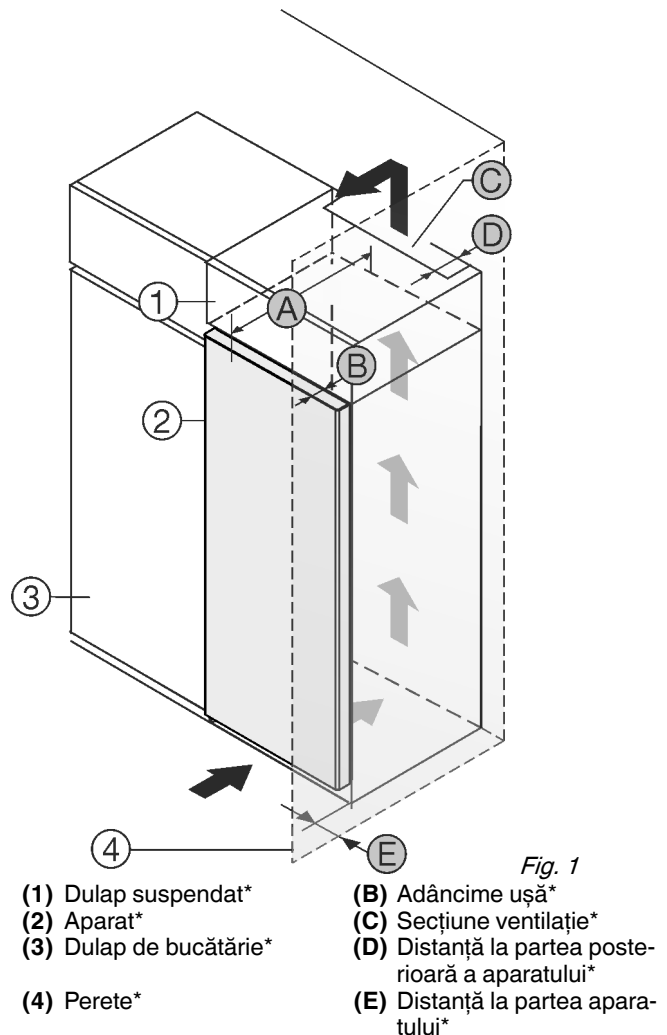


Fig. 1

- (1) Dulap suspendat*
- (2) Aparat*
- (3) Dulap de bucătărie*
- (4) Perete*
- (A) Adâncime aparat*
- (B) Adâncime ușă*
- (C) Secțiune ventilație*
- (D) Distanță la partea posterioară a aparatului*
- (E) Distanță la partea aparatului*

A [mm]*	B [mm]*	C [cm ²]*	D [mm]*	E [mm]*
675 x	75	min.300	min.50	min.40

Amplasați aparatul direct lângă dulapul de bucătărie Fig. 1 (3).
În partea din spate a dulapului suspendat trebuie să existe o fantă de aerisire cu grosimea Fig. 1 (D) pe toată lățimea dulapului suspendat.

Sub tavanul încăperii trebuie să fie respectată secțiunea de ventilație Fig. 1 (C).

Atunci când aparatul este montat cu balamalele lângă un perete Fig. 1 (4), distanța dintre aparat și perete trebuie să fie de minimum 46 mm. Această valoare corespunde proeminenței mânerului cu ușa deschisă.*

Pentru a putea deschide complet ușa, aparatul trebuie să fie proeminent cu cel puțin adâncimea ușii Fig. 1 (B) față de suprafața frontală a dulapului de bucătărie. În funcție de adâncimea dulapurilor de bucătărie Fig. 1 (3) și utilizarea distanțierelor de perete, aparatul poate ieși mai mult în afară.*

Indicație

De la serviciul de asistență a clienților se poate procura un set de limitare a unghiului de deschidere a ușii la 90°, pentru aparatele cu sistem de amortizare la închidere.

Asigurați-vă că sunt respectate următoarele condiții:

- Cotele nișei sunt respectate.
- Cerințele de ventilație sunt respectate (vezi 4 Cerințe de ventilație).

Cote de montaj

2.3 Instalarea mai multor aparate

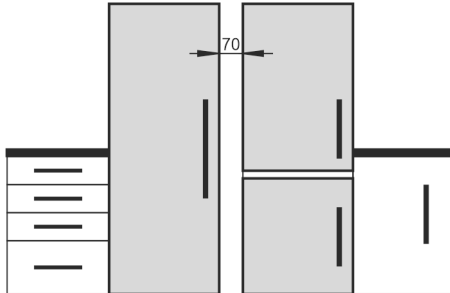
ATENȚIE

Pericol de deteriorare din cauza apei de condens!

► Nu instalați aparatul direct lângă un alt frigider/congelator.

Aparatele sunt dezvoltate pentru diferite tipuri de instalare. Combinați aparatele numai, dacă acestea sunt dezvoltate în acest scop. Tabelul următor arată tipul posibil de instalare în funcție de model:

Condiții de instalare	Model
single	Toate modelele
Side-by-Side (SBS)	Modele, a căror denumire de model începe cu S... Preluati poziționarea din instalarea-SBS atașată.
Unul lângă altul cu distanță de 70 mm între aparate	toate modelele fără încălzire a peretelui lateral



Dacă această distanță nu este respectată, atunci se formează apă de condens între pereții laterali ai aparatelor.

Fig. 2

Asamblați aparatele în conformitate cu instrucțiunile de montaj separate.

2.4 Racord electric



AVERTIZARE

Exploatare necorespunzătoare!

Incendiu. Dacă un cablu/un ștecher de rețea intră în contact cu partea din spate a aparatului, este posibilă deteriorarea cablului/ștecherului de rețea din cauza vibrațiilor aparatului, putându-se provoca un scurtcircuit.

- Instalați aparatul astfel încât acesta să nu atingă niciun ștecher sau cablu de rețea.
- Nu conectați aparate la prizele aflate în zona din spatele aparatului.
- Nu este permisă amplasarea și funcționarea barelor distribuitoare/prizelor multiple, precum și a altor aparate electronice (ca de ex. transformatoare cu halogen) la partea posterioară a aparatelor.

3 Cote de montaj

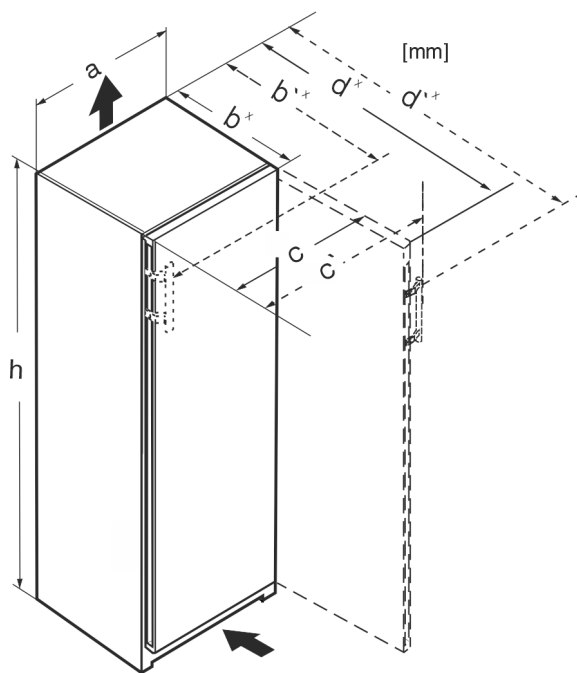


Fig. 3

	h	a	b	b'	c	c'	d	d'
RBa 4250	1255	597	675 ^x	719 ^x	609 ^x	654	1215 ^x	1222 ^x
R(sd)d 5250	1855	597	675 ^x	719 ^x	609 ^x	654	1215 ^x	1222 ^x
RB(sd) (bsc)(d) 5250	1855	597	675 ^x	719 ^x	609 ^x	654	1215 ^x	1222 ^x
SR(B)sdd 5250	1855	597	675 ^x	719 ^x	609 ^x	654	1215 ^x	1222 ^x
RBstd 528i	1855	597	675 ^x	—	609 ^x	—	1217 ^x	—
SRB(bs) (st)d 528i	1855	597	675 ^x	—	609 ^x	—	1217 ^x	—
RBbsc 5280	1855	597	675 ^x	—	609 ^x	—	1217 ^x	—
SRBstd 5280	1855	597	675 ^x	—	609 ^x	—	1217 ^x	—
SRB(bs) (st)d 529i	1855	597	675 ^x	719 ^x	609 ^x	654	1215 ^x	1222 ^x
SRBsdd 5260	1855	597	675 ^x	719 ^x	609 ^x	654	1215 ^x	1222 ^x

^x La aparatele cu distanțierile de perete atașate, dimensiunea se mărește cu 15 mm .

4 Cerințe de ventilație

ATENȚIE

Pericol de deteriorare prin supraîncălzire cauzată de ventilația insuficientă!

În caz de ventilație insuficientă, se poate deteriora compresorul.

- Acordați atenție unei ventilații suficiente.
- Țineți cont de cerințele de ventilație.

Dacă este integrat aparatul în rândul de bucătărie, respectați neapărat următoarele cerințe de aerisire:

- Nervurile distanțiere de pe partea posterioară a aparatului servesc la o ventilație suficientă. În poziția finală acestea nu trebuie să stea în adâncituri sau breșe.
- În principiu, cu cât este mai mare suprafața de ventilație, cu atât aparatul economisește mai multă energie.

5 Transportarea aparatului

- ▶ Transportați aparatul în stare ambalată.
- ▶ Transportați aparatul în poziție verticală.
- ▶ Nu transportați aparatul singuri.

6 Despachetarea aparatului

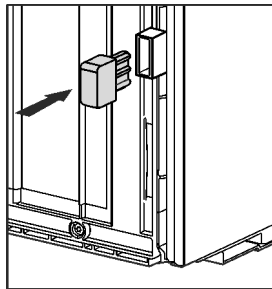
Dacă aparatul este deteriorat, adresați-vă imediat - înainte de a-l racorda - furnizorului.

- ▶ Verificați aparatul și ambalajul cu privire la daune din timpul transportului. Adresați-vă imediat către furnizori, în caz că presupuneți vreo daună.
- ▶ Înlăturați toate materialele de pe partea posterioară sau de pe pereții laterali ai aparatului, care pot împiedica instalarea în conformitate cu prescripțiile, respectiv ventilarea și aerisirea.
- ▶ Îndepărtați toate foliile de protecție de la aparat. Nu folosiți pentru aceasta obiecte ascuțite sau tăioase!

7 Montarea distanțierelor de perete

Distanțierele se utilizează pentru a obține consumul de energie declarat, precum și pentru a evita apa de condens în cazul unei umidități ambiante ridicate. Grosimea aparatului va crește astfel cu aprox. 15 mm. Aparatul este complet funcțional când nu se utilizează distanțierele, însă are un consum de energie ușor mai ridicat.

- ▶ În cazul unui aparat cu distanțiere de perete incluse, acestea se montează pe partea din spate a aparatului, în partea inferioară, stânga și dreapta.



8 Instalarea aparatului



PRECAUȚIE

Pericol de accidentare!

- ▶ Aparatul trebuie să fie transportat de două persoane la locul său de instalare.



PRECAUȚIE

Pericol de accidentare sau deteriorare a aparatului!

Ușa se poate lovi de perete și poate fi astfel deteriorată. În cazul ușilor de sticlă, sticla deteriorată poate provoca vătămări!

- ▶ Protejați ușa contra lovirii de perete. Instalați pe perete opritoare de ușă, de exemplu opritoare din pâslă.
- ▶ De la serviciul de asistență a clienților se poate comanda ulterior un limitator de deschidere a ușii la 90°.



AVERTIZARE

Aparat instabil!

Pericol de rănire și de deteriorare. Aparatul se poate răsturna.

- ▶ Fixați aparatul corespunzător instrucțiunilor de utilizare.



AVERTIZARE

Pericol de incendiu și deteriorare!

- ▶ Nu amplasați pe combină aparate care emit căldură, de exemplu cuptoare cu microunde, prăjitoare de pâine etc.!

Asigurați-vă că următoarele cerințe sunt respectate:

- Deplasați aparatul exclusiv în stare neîncărcată.
- Instalați aparatul exclusiv cu ajutor.

9 Alinierea aparatului



PRECAUȚIE

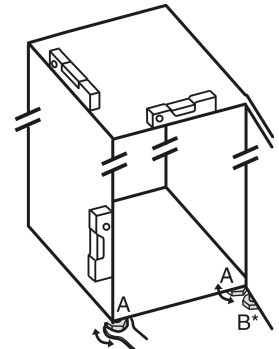
Pericol de accidentare și deteriorare în caz de răsturnare și cădere în afară a ușii aparatului!

Dacă piciorul de poziționare suplimentar de la consola de lagăr inferioară nu este așezat corect pe sol, ușa poate cădea în afară sau aparatul se poate răsturna. Acest lucru poate duce la prejudicii materiale și vătămări.

- ▶ Extrageți prin rotire piciorul de poziționare suplimentar de la consola de lagăr, până când acesta se așează pe sol.
- ▶ Apoi rotiți în continuare cu 90°.

- ▶ Orientați aparatul într-o poziție stabilă și orizontală cu ajutorul picioarelor de sprijin (A) și al unui boloboc.

- ▶ Apoi sprijiniți ușa: Deșurubați piciorul reglabil de la suportul de lagăr (B), până când acesta se așează pe podea, apoi efectuați încă o rotire cu 90°.



- ▶ Apoi sprijiniți ușa: Deșurubați piciorul de sprijin cu cheia fixă de 10 de la suportul lagărului (B), până când acesta se așează pe sol, apoi efectuați încă o rotire cu 90°.

10 După instalare

- ▶ Îndepărtați foliile protectoare de pe partea exterioară a carcasei.
- ▶ Îndepărtați foliile protectoare de pe profilurile decorative.
- ▶ Îndepărtați foliile protectoare de pe profilurile decorative și de pe fronturile sertarelor.
- ▶ Îndepărtați foliile protectoare de pe peretele posterior din oțel inoxidabil.
- ▶ Îndepărtați toate piesele siguranței de transport.
- ▶ Curățați aparatul.
- ▶ Notați tipul (modelul, numărul), notația aparatului, numărul de aparat/de serie, data cumpărării și adresa reprezentantului comercial în câmpurile special prevăzute.

Evacuarea ambalajului la deșuri

11 Evacuarea ambalajului la deșuri



AVERTIZARE

Pericol de asfixiere din cauza materialului de ambalare și a foliilor!

► Nu lăsați copii să se joace cu materialul de ambalare.

Ambalajul este fabricat din materiale reciclabile:



- Carton ondulat/Carton
 - Piese din polistiren expandat
 - Folii și pungă din polietilenă
 - Benzi de legare din polipropilenă
 - Rame de lemn fixate cu cuie și geam de polietilenă*
- Predați materialul de ambalare la un centru de colectare oficial.

12 Explicarea simbolurilor utilizate

	La această acțiune există pericol de vătămare! Respectați indicațiile de siguranță!
	Instrucțiunea este valabilă pentru mai multe modele. Executați acest pas numai dacă se potrivește aparatului dumneavoastră.
	Pentru montaj vă rugăm să aveți în vedere descrierea detaliată din partea de text a instrucțiunii.
	Paragraful este valabil fie pentru un aparat cu o ușă sau pentru un aparat cu două uși.
	Alegeți între alternative: Aparat cu opritor al ușii în dreapta sau aparatul cu opritor al ușii în stânga.
	Este necesar pasul de montaj IceMaker și / sau InfinitySpring.
	Desfaceți și strângeți ușor șuruburile.
	Strângeți ferm șuruburile.
	Verificați dacă este necesar pasul de lucru următor pentru modelul dumneavoastră.

	Verificați montajul corect / stabilitatea componentelor utilizate.
	Măsurați cota prestabilită și corectați dacă este necesar.
	Scula pentru montaj: Metru
	Scula pentru montaj: Mașină de înșurubat cu acumulator și cap TORX® 20
	Scula pentru montaj: Nivelă cu bulă de aer
	Scula pentru montaj: Cheie fixă cu deschideri de 7 și de 10
	Pentru acest pas de lucru sunt necesare două persoane.
	Pasul de lucru are loc la locul marcat al aparatului.
	Mijloc ajutător pentru montaj: Sfoară
	Mijloc ajutător pentru montaj: Raportor
	Mijloc ajutător pentru montaj: Șurubelniță
	Mijloc ajutător pentru montaj: Foarfece
	Mijloc ajutător pentru montaj: Marker, nepermanent
	Pachet de accesorii: Extrageți componentele



Eliminați ca deșeu corespunzător prevederilor de specialitate componentele care nu mai sunt necesare.

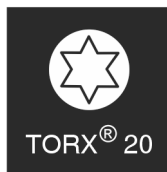
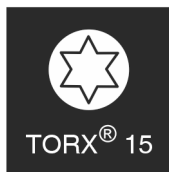


Fig. 6

13 Ușa congelatorului ****

Ușa congelatorului **** poate fi mutată la o schimbare a opritorului ușii printr-o manevră simplă. Dacă ușa frigiderului permite deschiderea cu mai mult de 115° (1), congelatorul poate fi deschis și fără schimbarea opritorului. La un unghi de deschidere (2) mai mic al ușii aparatului, este necesară mutarea opritorului ușii.

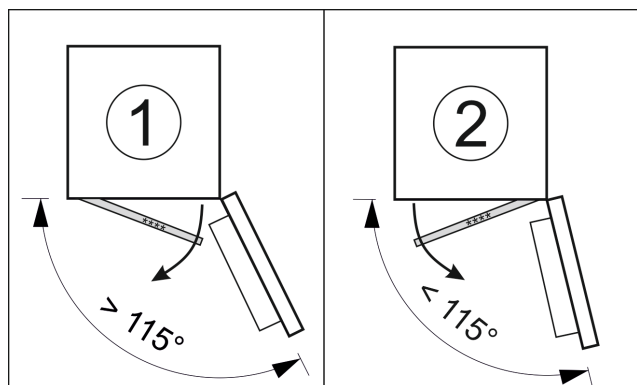


Fig. 4

13.1 Mutarea opritorului ușii

Cursorul pentru mutarea opritorului ușii se află în partea de jos, pe spatele ușii congelatorului ****.

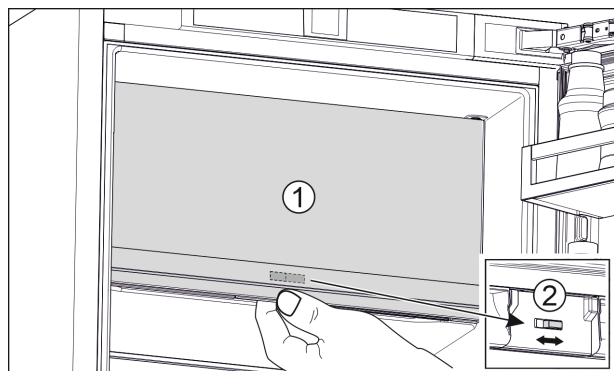


Fig. 5

- ▶ Închideți ușa congelatorului **** (1).
- ▶ Prindeți de jos de ușa congelatorului ****.
- ▶ Glisați cursorul (2) fie spre dreapta, fie spre stânga.

14 Înlocuirea opritorului ușii

Sculă



AVERTIZARE

Pericol de accidentare prin căderea ușii!

Dacă piesele de susținere nu sunt fixate suficient de ferm, ușa poate cădea. Aceasta poate provoca vătămări grave. În plus este posibil ca ușa să nu se închidă, astfel că aparatul nu mai răcește în mod corespunzător.

- ▶ Înșurubați strâns suporturile de lagăr/bolțurile de lagăr cu 4 Nm.
- ▶ Controlați, respectiv strângeți toate șuruburile.

ATENȚIE

Pericol de deteriorare a aparatelor Side-by-Side din cauza apei de condens!

Anumite aparate pot fi instalate sub formă de combinații Side-by-Side (două aparate alăturate).

Dacă aparatul dumneavoastră este un aparat Side-by-Side (SBS):

- ▶ Instalați combinația SBS corespunzător fișei anexate.

Dacă **ordinea aparatelor este prestabilită:**

- ▶ Nu schimbați opritorul ușii.

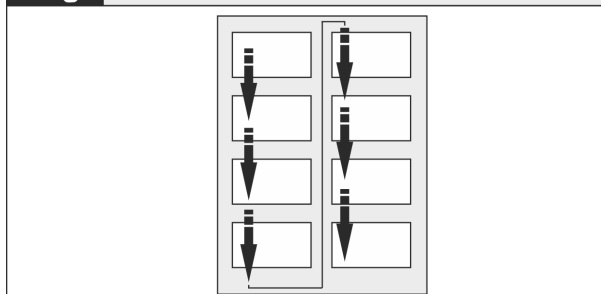


Fig. 7

Respectați sensul de citire.

Înlocuirea opritorului ușii

14.1 Detașați amortizorul de închidere

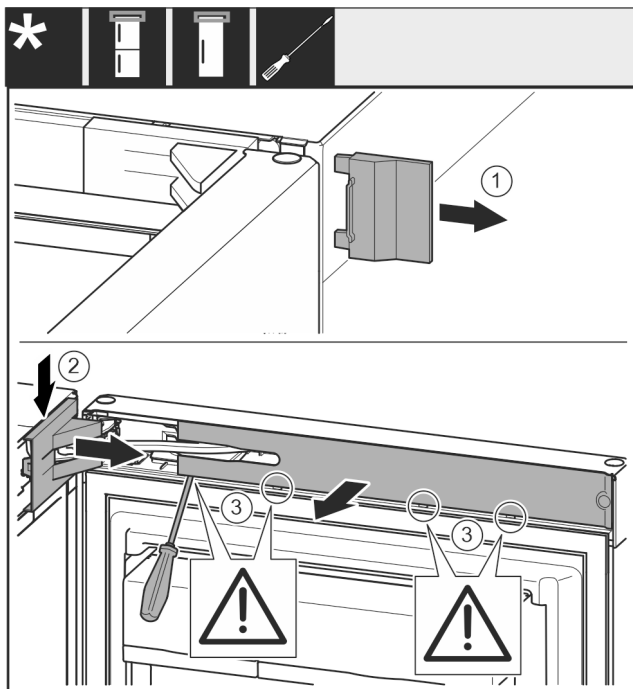


Fig. 8

- ▶ Deschideți ușa.

ATENȚIE

Pericol de deteriorare!

Dacă garnitura ușii este deteriorată, este posibil ca ușa să nu se mai închidă corect, iar răcirea să nu fie suficientă.

- ▶ Nu deteriorați garnitura ușii cu șurubelnița!

- ▶ Detașați apărătoarea exterioră. Fig. 8 (1)
- ▶ Deblocați și desfaceți apărătoarea suporturilor de lagăr. Detașați apărătoarea suporturilor de lagăr. Fig. 8 (2)
- ▶ Deblocați masca cu șurubelnița plată și pivotați-o în lateral. Fig. 8 (3)

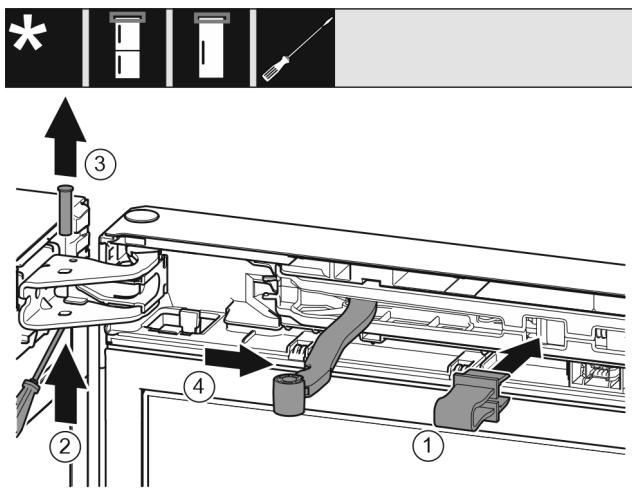


Fig. 9



PRECAUȚIE

Pericol de strivire prin articulația pliată!

- ▶ Închetați siguranța.

- ▶ Fixați în poziție siguranța în deschizătură. Fig. 9 (1)
- ▶ Extrageți bolțul cu șurubelnița. Fig. 9 (2)
- ▶ Extrageți în sus bolțul. Fig. 9 (3)

- ▶ Rotiți articulația în direcția ușii. Fig. 9 (4)

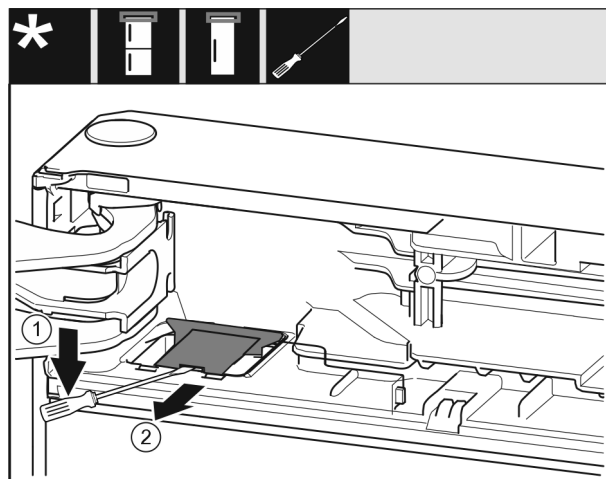


Fig. 10

- ▶ Cu o șurubelniță plată deblocați și ridicați apărătoarea. Fig. 10 (1)
- ▶ Extrageți apărătoarea. Fig. 10 (2)

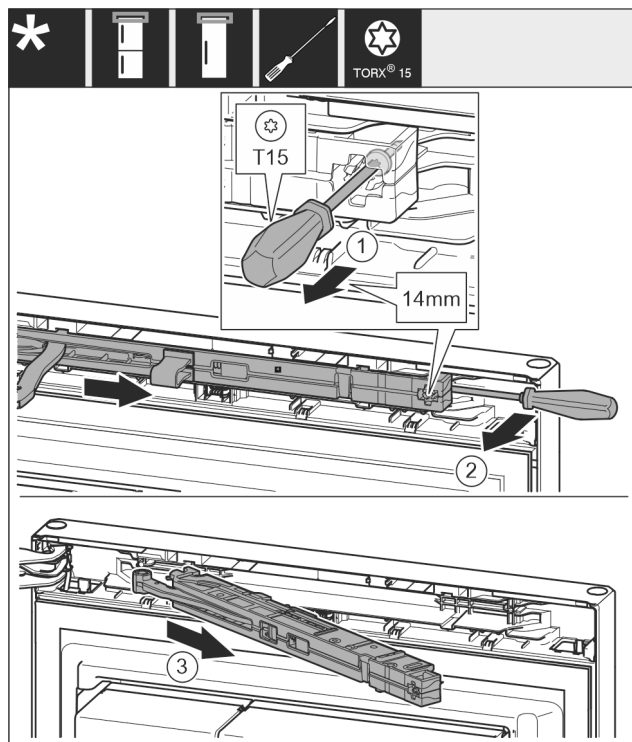


Fig. 11

- ▶ Desfaceți aprox. 14 mm șurubul de la unitatea amortizorului de închidere cu șurubelnița T15. Fig. 11 (1)
- ▶ Introduceți o șurubelniță pe partea mânerului în spatele unității amortizorului de închidere și rotiți unitatea spre înainte. Fig. 11 (2)
- ▶ Extrageți unitatea amortizorului de închidere. Fig. 11 (3)

14.2 Demontarea ușii

Indicație

- ▶ Scoateți alimentele din suporturile de pe ușă înainte de a demonta ușa, pentru ca acestea să nu cadă.

Pentru toate aparatele:

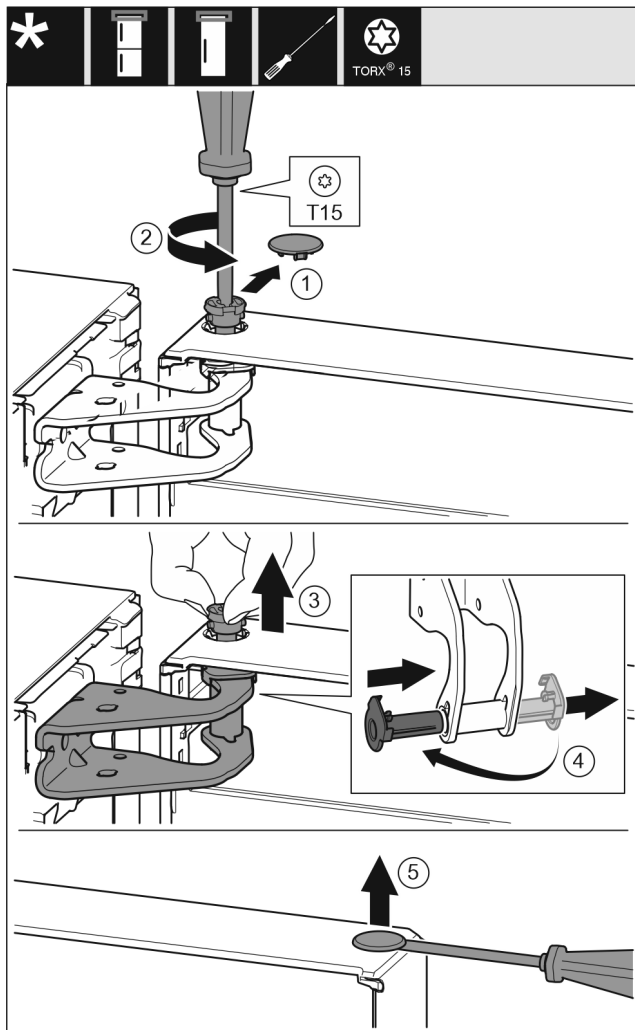


Fig. 12



PRECAUȚIE

Pericol de vătămare prin răsturnarea ușii!

► Țineți ferm ușa.

► Așezați ușa cu grijă.

- Desprindeți cu precauție apărătoarea siguranței. Fig. 12 (1)
- Extrageți puțin bolțul prin rotire cu șurubelnița T15. Fig. 12 (2)
- Țineți ferm ușa și extrageți bolțul cu degetele. Fig. 12 (3)
- Extrageți cuzinetul din ghidaj. Introduceți din partea opusă și fixați în poziție. Fig. 12 (4)
- Ridicați ușa și puneți-o deoparte.
- Ridicați cu precauție dopul din cuzinetul ușii cu o șurubelniță plată și extrageți-l. Fig. 12 (5)

14.3 Inversarea ușii compartimentului de congelare*

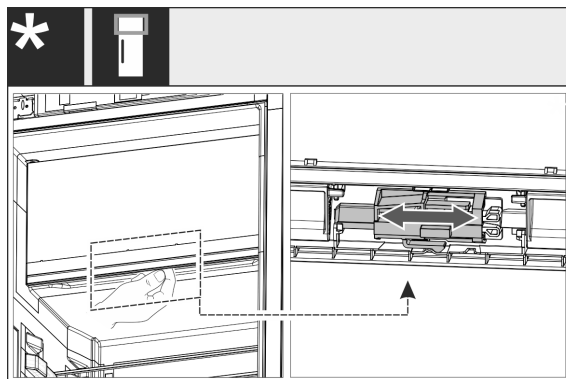


Fig. 13

- La aparatele cu o ușă: Schimbați opritorul ușii al compartimentului de 4 stele prin deplasarea pârgăhiei. Ușa compartimentului de 4 stele trebuie să fie închisă în acest sens. Deplasați pârgăhia de jos la partea posterioară a ușii.

14.4 Mutarea pieselor de lagăr superioare

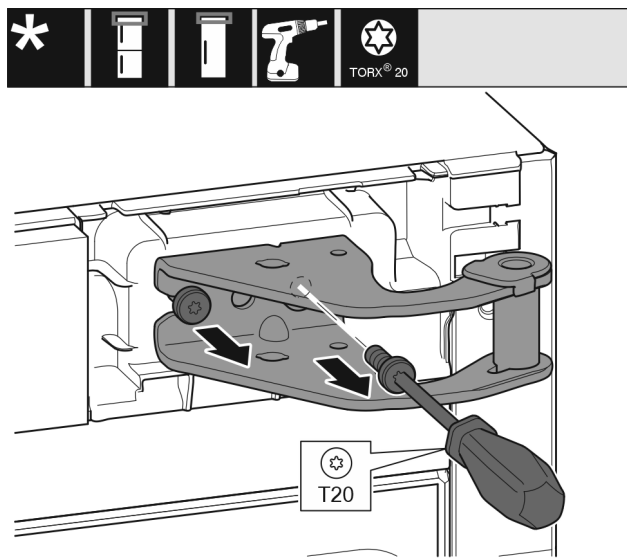


Fig. 14

- Cu șurubelnița T20 extrageți prin rotire cele două șuruburi.
- Ridicați și înlăturați suportul de lagăr.

Înlocuirea opritorului ușii

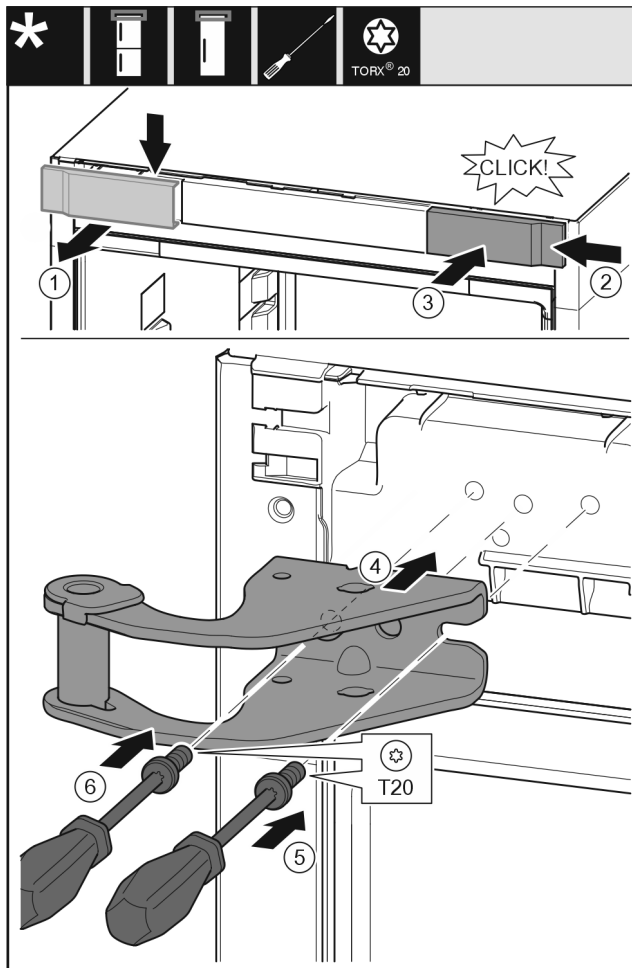


Fig. 15

- ▶ Detașați apărătoarea de sus spre înainte. Fig. 15 (1)
- ▶ Acroșați pe cealaltă parte din dreapta capacul rotit cu 180°. Fig. 15 (2)
- ▶ Fixați în poziție apărătoarea. Fig. 15 (3)
- ▶ Așezați suportul de lagăr superior. Fig. 15 (4)
- ▶ Așezați și înșurubați ferm șurubul cu șurubelnița T20. Fig. 15 (5)
- ▶ Introduceți și înșurubați ferm șurubul cu șurubelnița T20. Fig. 15 (6)

14.5 Mutarea pieselor lagărului inferior

Pentru toate aparatele:

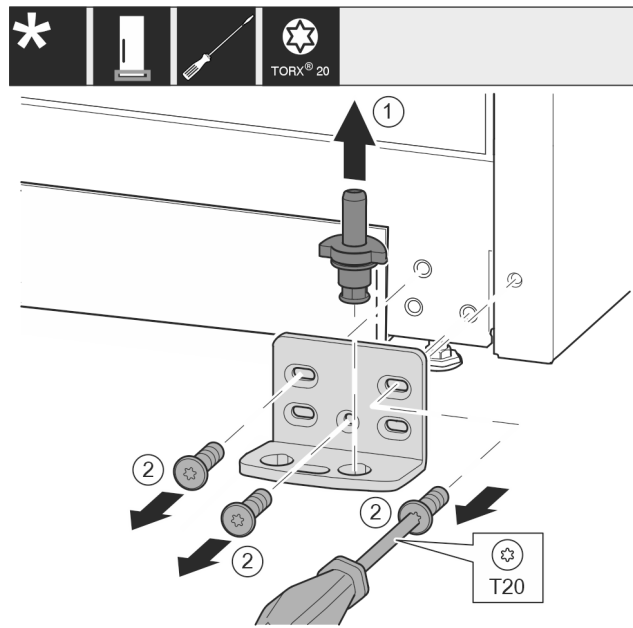


Fig. 16

- ▶ Extrageți complet bolțul de lagăr în sus. Fig. 16 (1)
- ▶ Extrageți prin rotire și detașați șuruburile cu șurubelnița T20. Fig. 16 (2)

Pentru toate aparatele:

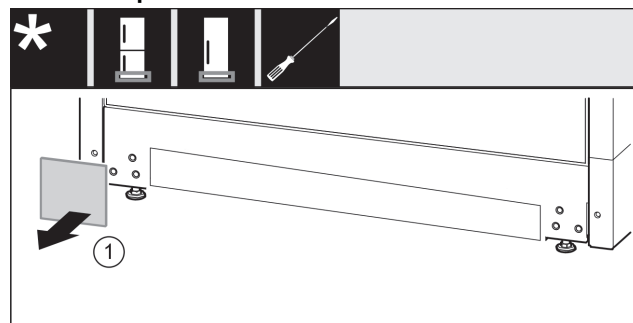


Fig. 17

- ▶ Detașați apărătoarea. Fig. 17 (1)

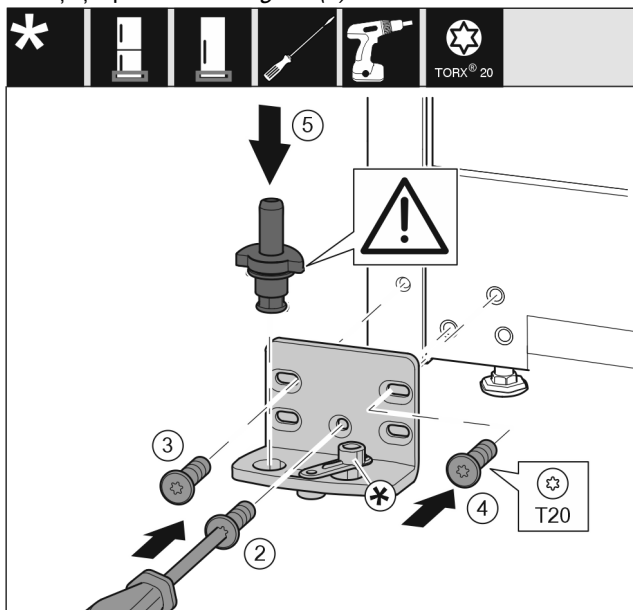


Fig. 18

- ▶ Aplicați suportul de lagăr pe partea opusă și înșurubați-l cu ajutorul unei șurubelnițe T20. Începeți cu șurubul 2 de jos din centru. Fig. 18 (2)
- ▶ Înșurubați ferm șurubul 3 și 4. Fig. 18 (3,4)

- ▶ Introduceți complet bolțul de lagăr. Aveți grijă aici ca respectiva camă de cuplare să fie îndreptată către înapoi. *Fig. 18 (5)*

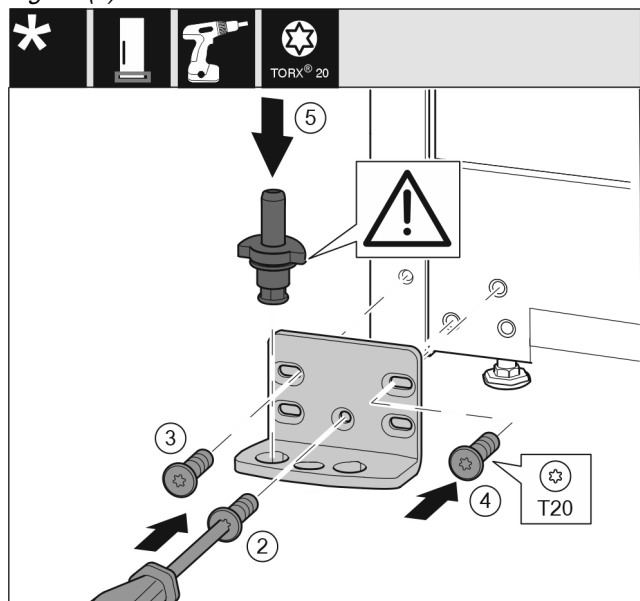


Fig. 19

- ▶ Aplicați suportul de lagăr pe partea opusă și înșurubați-l cu ajutorul unei șurubelnițe T20. Începeți cu șurubul 2 de jos din centru. *Fig. 19 (2)*
- ▶ Înșurubați ferm șurubul 3 și 4. *Fig. 19 (3,4)*
- ▶ Introduceți complet bolțul de lagăr. Aveți grijă aici ca respectiva camă de cuplare să fie îndreptată către înapoi. *Fig. 19 (5)*

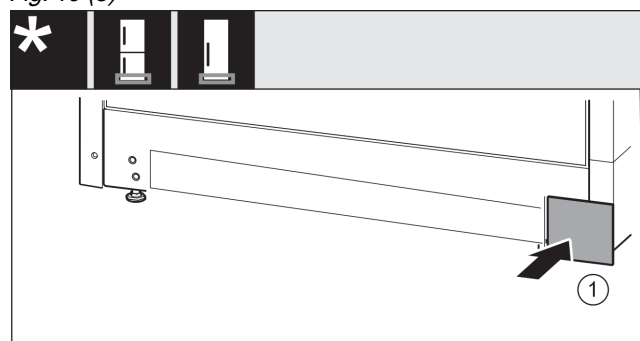


Fig. 20

- ▶ Așezați apărătoarea din nou pe cealaltă parte. *Fig. 20 (1)*

14.6 Mutarea mânerelor*

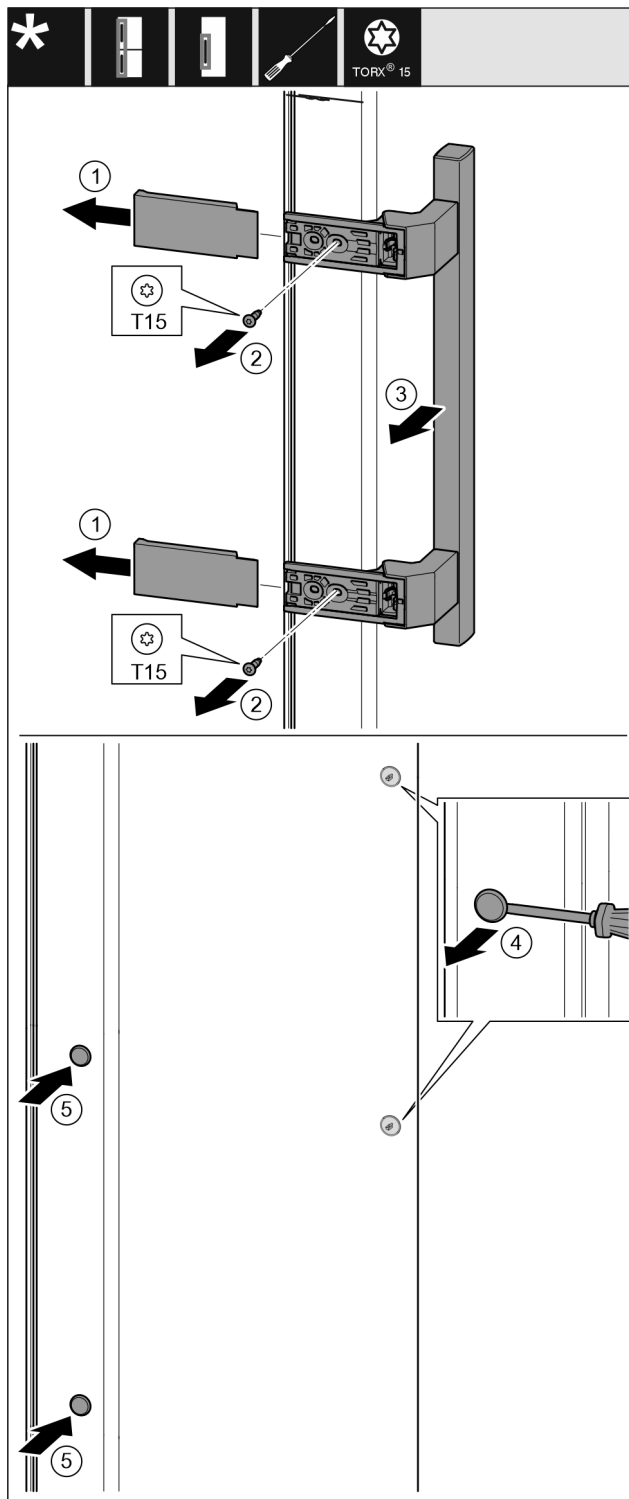


Fig. 21

- ▶ Desprindeți apărătoarea. *Fig. 21 (1)*
- ▶ Extrageți prin rotire șuruburile cu șurubelnița T15. *Fig. 21 (2)*
- ▶ Detașați mânerul. *Fig. 21 (3)*
- ▶ Ridicați cu precauție dopul lateral cu o șurubelniță plată și extrageți-l. *Fig. 21 (4)*
- ▶ Introduceți dopul pe partea opusă. *Fig. 21 (5)*

Înlocuirea opritorului ușii

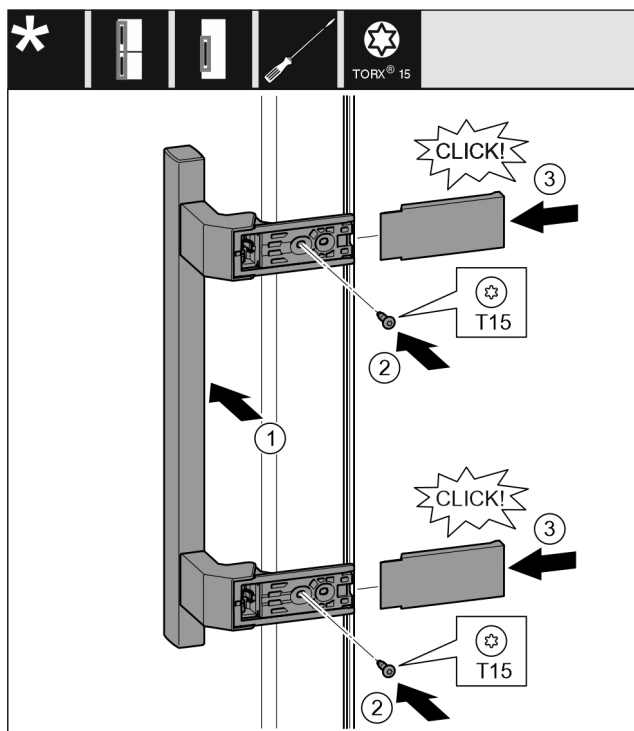


Fig. 22

- ▶ Aplicați mânerul pe partea opusă. Fig. 22 (1)
- ▷ Orificiile pentru șuruburi trebuie să se suprapună exact.
- ▶ Înșurubați ferm șuruburile cu șurubelnița T15. Fig. 22 (2)
- ▶ Aplicați și împingeți capacele laterale. Fig. 22 (3)
- ▷ Acordați atenție fixării corecte în poziție.

14.7 Montarea ușii

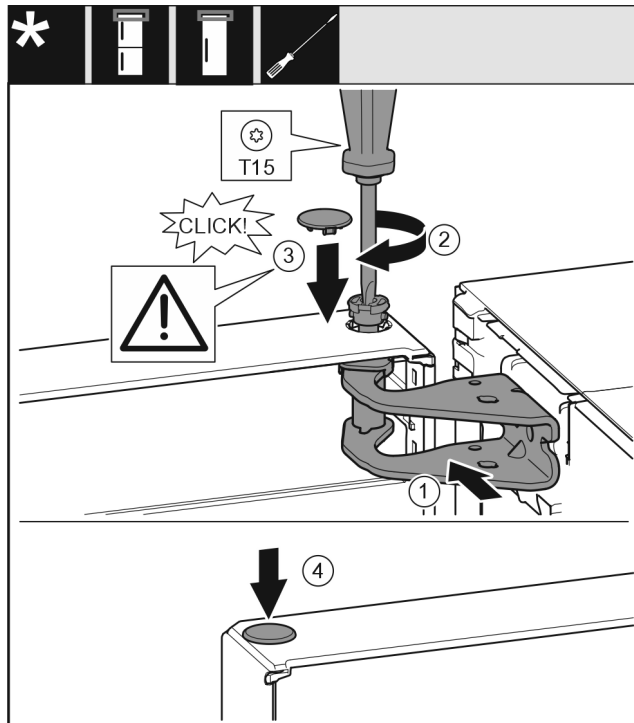


Fig. 23

- ▶ Așezați ușa pe bolțul inferior de lagăr.
- ▶ Aliniați ușa sus spre deschizătură în suportul de lagăr. Fig. 23 (1)
- ▶ Introduceți bolțul și înșurubați-l ferm cu șurubelnița T15. Fig. 23 (2)
- ▶ Montarea capacului de siguranță pentru siguranța ușii: Introduceți capacul de siguranță și controlați dacă este așezat pe ușă. În caz contrar, introduceți complet bolțul. Fig. 23 (3)

- ▶ Introduceți dopul. Fig. 23 (4)

14.8 Alinierea ușii



AVERTIZARE

Pericol de accidentare prin căderea ușii!
Dacă piesele de susținere nu sunt fixate suficient de ferm, ușa poate cădea. Aceasta poate provoca vătămări grave. În plus este posibil ca ușa să nu se închidă, astfel că aparatul nu mai răcește în mod corespunzător.

- ▶ Înșurubați strâns suporturile de lagăr cu 4 Nm.
- ▶ Controlați, respectiv strângeți toate șuruburile.
- ▶ Aliniați eventual ușa cu carcasa aparatului prin intermediul celor două găuri alungite din suportul de lagăr inferior. În acest sens, demontați șurubul central din suportul de lagăr de jos cu scula T20 atașată. Desfaceți puțin celelalte șuruburi cu scula T20 sau cu o șurubelniță T20 și aliniați prin intermediul orificiilor longitudinale.
- ▶ Sprijinire ușă: Deșurubați piciorul de sprijin cu cheia fixă de 10 de la suportul lagărului jos, până când acesta se așează pe sol, apoi efectuați încă o rotire cu 90°.

14.9 Montarea amortizorului de închidere

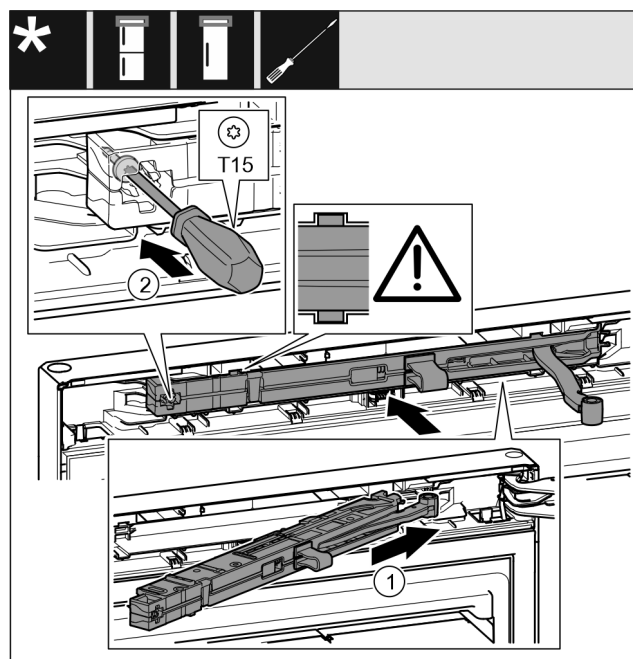


Fig. 24

- ▶ Pe partea suportului de lagăr împingeți înclinat unitatea amortizorului de închidere până la opritor în degajare. Fig. 24 (1)
- ▶ Împingeți complet unitatea în interior.
- ▷ Unitatea este poziționată corect dacă nervura unității amortizorului de închidere este așezată în ghidaj în carcasă.
- ▶ Înșurubați ferm șurubul cu o șurubelniță T15. Fig. 24 (2)

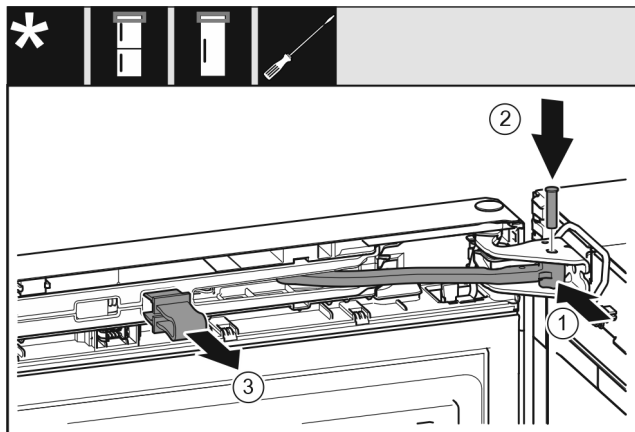


Fig. 25

Ușa este deschisă cu 90°.

- ▶ Rotiți articulația în suportul de lagăr. Fig. 25 (1)
- ▶ Introduceți bolțul în suportul de lagăr și articulație. Urmăriți ca respectiva camă de cuplare să fie așezată corect în canelură. Fig. 25 (2)
- ▶ Detașați siguranța. Fig. 25 (3)

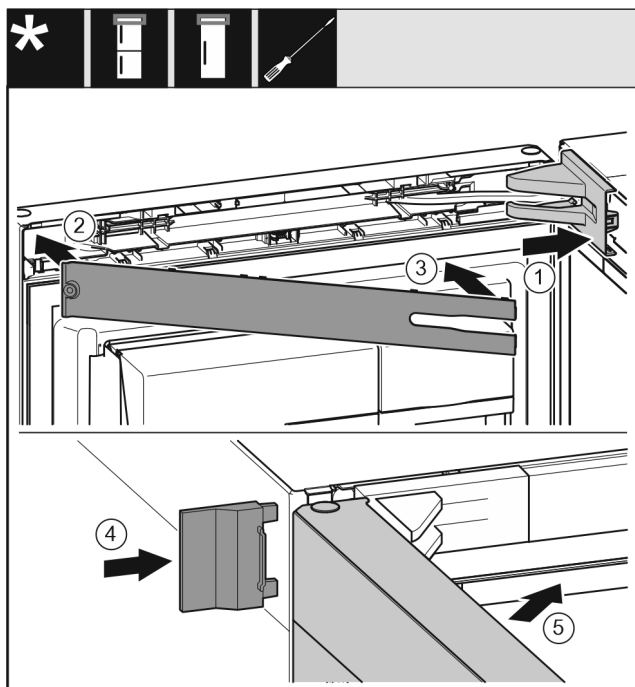


Fig. 26

- ▶ Așezați apărătoarea suporturilor de lagăr și fixați-o în poziție, după caz, desfaceți-o prin apăsare cu precauție. Fig. 26 (1)
- ▶ Așezați masca. Fig. 26 (2)
- ▶ Rabatați în interior și fixați în poziție masca. Fig. 26 (3)
- ▶ Împingeți apărătoarea exterioară. Fig. 26 (4)
- ▶ Închideți ușa superioară. Fig. 26 (5)

15 Racord de apă*



AVERTIZARE

Curent în combinație cu apă!
Șoc electric.

- ▶ Înaintea racordării la conducta de apă: Separați aparatul de la priză.
- ▶ Înaintea racordării la conductele de alimentare cu apă: Închideți alimentarea cu apă.
- ▶ Racordarea la rețeaua de apă potabilă trebuie executată în mod exclusiv de către un instalator calificat de la compania de gaze sau de apă.



AVERTIZARE

Apă murdară!
Otrăviri.

- ▶ Racordați numai la alimentarea cu apă potabilă.

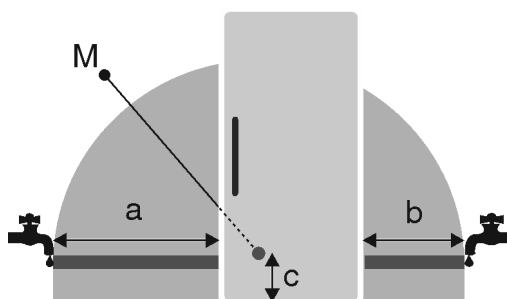


Fig. 27*

a*	b*	c*	M*
~ 1150 mm	~ 1000 mm	~ 150 mm	Supapa electromagnetică

Conducta de racordare a apei și supapa electromagnetică de intrare a aparatului sunt adecvate pentru o presiune a apei până la 1 MPa (10 bari).

Pentru o funcționare ireproșabilă (debit, mărime cuburi de gheață, nivel de zgomot) respectați datele următoare:

Presiunea apei:	
bar	MPa
1,5 până la 6,2	0,15 până la 0,62

Presiunea apei la utilizarea filtrului pentru apă:	
bar	MPa
2,8 până la 6,2	0,28 până la 0,62

Dacă presiunea este mai mare de 0,62 MPa (6,2 bari): Porniți anticipat reductorul de presiune.

Asigurați-vă că sunt respectate următoarele condiții:

- Presiunea apei este respectată.
- Alimentarea cu apă pentru aparat are loc prin conducta de apă rece, care suportă presiunea de funcționare și este racordată la alimentarea cu apă potabilă.
- Furtunul atașat este utilizat. Toate furtunurile sunt eliminate ca deșeu.*
- În piesa de conectare a furtunului se află o sită de captare cu garnitură.*
- Între conducta de furtun și racordul la rețeaua de alimentare cu apă se află un robinet de închidere, pentru a se putea întrerupe alimentarea cu apă în caz de necesitate.*

Racordarea racordului de apă*

- ❑ Robinetul de închidere se află în afara zonei din spate a aparatului și trebuie să fie ușor accesibil, astfel încât aparatul să poată fi împins înăuntru cât mai adânc posibil și robinetul să poată fi închis rapid, dacă este cazul. Cotele de distanțare sunt respectate.
- ❑ Toate aparatele și echipamentele, care sunt utilizate pentru alimentarea cu apă, corespund normelor specifice în vigoare în țara respectivă.
- ❑ Partea posterioară a aparatului este accesibilă, astfel încât să puteți racorda aparatul la alimentarea cu apă potabilă.
- ❑ Nu deteriorați sau îndoiiți furtunul la montare.

Indicație

Furtun la alte lungimi este disponibil ca accesoriu.*

16 Racordarea racordului de apă*

Racordarea furtunului la aparat

Supapa electromagnetică se află jos, pe partea din spate a aparatului. Aceasta are un filet de racordare R3/4.

- ▶ Îndepărtați capacul (2).
- ▶ Montare simplificată: Așezați capătul drept al furtunului (7) spre stânga pe podea.
- ▶ Împingeți piulița (4) până la capăt peste capătul cotit al furtunului (3) și țineți-o ferm.

ATENȚIE

Spire de filet deteriorate ale supapei electromagnetice!
Supapa electromagnetică este neetanșă: Este posibilă scurgerea apei.

- ▶ Atașați cu atenție piulița Fig. 28 (1) și înșurubați-o drept pe filet.

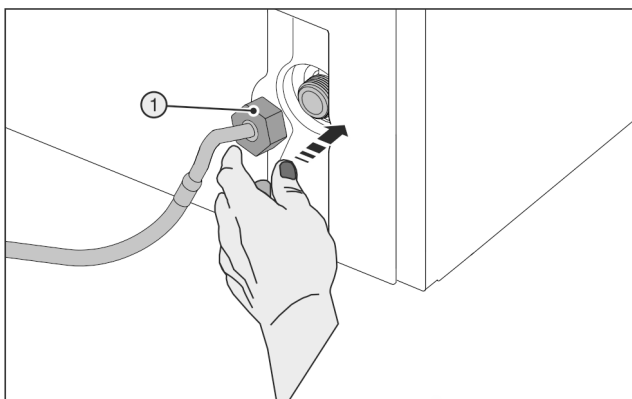


Fig. 28

- ▶ Aplicați piulița Fig. 28 (1) cu atenție și înșurubați-o drept pe filet cu două degete, până la obținerea unei poziții fixe.



AVERTIZARE

Unealtă auxiliară (5) ruptă!
Rănire prin tăiere.

- ▶ Utilizați unealta auxiliară (5) numai la temperatura camerei.

- ▶ Strângeți piulița Fig. 28 (1) în sens orar cu unealta auxiliară (5), până când se atinge cuplul maxim și unealta auxiliară (5) se rotește în gol.

Racordarea furtunului la robinetul de închidere

- ▶ Înșurubați piulița (7) pe robinetul de închidere (8).



AVERTIZARE

Unealtă auxiliară (5) ruptă!
Rănire prin tăiere.

- ▶ Utilizați unealta auxiliară (5) numai la temperatura camerei.

- ▶ Strângeți piulița (7) în sens orar cu unealta auxiliară (5), până când se atinge cuplul maxim și unealta auxiliară (5) se rotește în gol.
- ▶ Agățați eclisa (6) în unealta auxiliară (5) și fixați-o la furtunul din oțel inoxidabil pentru păstrare.

Verificarea sistemului de apă

- ▶ Deschideți încet robinetul de închidere (8) de la alimentarea cu apă.
- ▶ Verificați întregul sistem de apă cu privire la etanșeitate.
- ▶ Curățați IceMaker (a se vedea instrucțiunile de utilizare, întreținere).

Aerisirea sistemului de apă

Aerisirea este efectuată la:

- Prima punere în funcțiune
- Schimbarea rezervorului de apă InfinitySpring

Asigurați-vă că sunt îndeplinite următoarele condiții necesare:

- Aparatul este complet racordat
- Rezervorul de apă este introdus (a se vedea instrucțiunile de utilizare, întreținere)
- Filtrul pentru apă este introdus (a se vedea instrucțiunile de utilizare, întreținere)
- Aparatul este pornit
- ▶ Deschideți ușa aparatului
- ▶ Apăsați paharul contra părții inferioare a dozatorului InfinitySpring.
- ▷ Partea superioară se deplasează în afară și curge aer sau apă în pahar.
- ▶ Continuați procesul până când apa curge cu jet uniform în pahar.
- ▷ Nu se mai află aer în sistem.
- ▶ Curățați InfinitySpring (a se vedea instrucțiunile de utilizare, întreținere).

17 Racordarea aparatului



AVERTIZARE

Racordări necorespunzătoare!
Pericol de incendiu.

- ▶ Nu utilizați cabluri prelungitoare.
- ▶ Nu utilizați bare de distribuție.

ATENȚIE

Racordări necorespunzătoare!
Deteriorarea blocului electronic.

- ▶ Nu racordați aparatul la invertoare, ca de ex. instalații fotovoltaice și generatoare pe benzină.
- ▶ Nu utilizați fișe economice.

Indicație

Utilizați exclusiv conductorul de legătură la rețea din pachetul de livrare.

- ▶ Un conductor de legătură la rețea mai lung poate fi comandat de la serviciul pentru clienți.

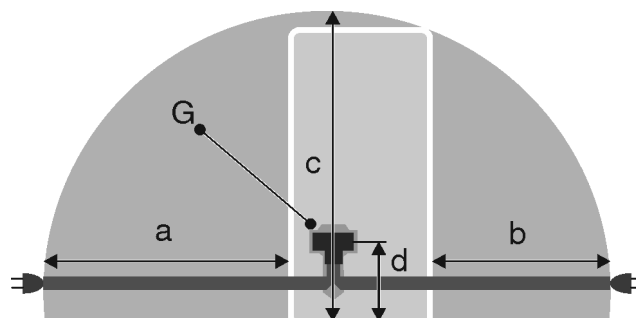


Fig. 29

a	b	c	d	G
~ 1800 mm	~ 1400 mm	~ 2100 mm	~ 200 mm	Fișa aparatului

Asigurați-vă că sunt îndeplinite următoarele condiții necesare:

- Tipul de curent și tensiunea la locul de instalare corespund indicațiilor de pe plăcuța de fabricație .
- Priza este legată la pământ conform prescripțiilor și protejată printr-o siguranță electrică.
- Curentul de declanșare a siguranței se situează între 10 și 16 A.
- Priza este ușor accesibilă.
- Priza nu se află în spatele aparatului, ci în zonele a sau b *Fig. 29 (a, b, c)*.
- ▶ Verificați racordarea electrică.
- ▶ Cuplați fișa aparatului *Fig. 29 (G)* pe partea posterioară a aparatului. Acordați atenție fixării corecte în poziție.
- ▶ Racordați fișa de rețea la alimentarea cu tensiune.
- ▷ Logo-ul Liebherr apare pe ecran.
- ▷ Afișajul trece pe simbolul Standby.



home.liebherr.com/fridge-manuals

RO Frigider cu BioFresh

Data emiterii: 20220329

Index-nr. articol: 7080530-01

Liebherr-Hausgeräte Marica EOOD
Bezirk Plovdiv
4202 Radinovo
Bulgarien