



Instrucțiuni de utilizare



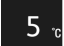















Quality, Design and Innovation





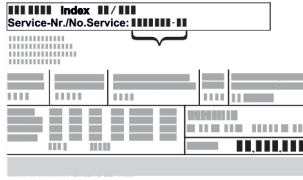


[home.liebherr.com/fridge-manuals](http://home.liebherr.com/fridge-manuals)



# LIEBHERR

# Conținut

<b>1</b>	<b>Vedere de ansamblu asupra aparatului.....</b>	<b>3</b>		Resetare.....	11
1.1	Furnitura de livrare.....	3		Deconectarea aparatului.....	11
1.2	Vedere de ansamblu a aparatului și dotărilor.....	3		6.5 Avertizări.....	12
1.3	Domeniul de utilizare a aparatului.....	3		6.5.1 Mesaj.....	12
1.4	Conformitate.....	4		6.5.2 DemoMode.....	12
1.5	Baza de date EPREL.....	4	<b>7</b>	<b>Dotare.....</b>	<b>12</b>
<b>2</b>	<b>Instrucțiuni generale de siguranță.....</b>	<b>4</b>	7.1	Sertare.....	12
<b>3</b>	<b>Punere în funcțiune.....</b>	<b>5</b>	7.2	Raft extractibil cu IceTower*.....	14
3.1	Pornirea aparatului.....	5	7.3	EasyTwist-Ice*.....	15
3.2	Introducerea dotării.....	5	7.4	IceMaker*.....	16
<b>4</b>	<b>Managementul alimentelor.....</b>	<b>6</b>	7.5	VarioSpace.....	16
4.1	Depozitarea alimentelor.....	6	7.6	Accesorii.....	16
4.2	Intervale de depozitare.....	6	<b>8</b>	<b>Întreținere.....</b>	<b>16</b>
<b>5</b>	<b>Economisirea energiei.....</b>	<b>7</b>	8.1	Dezghetarea aparatului.....	16
<b>6</b>	<b>Deservire.....</b>	<b>7</b>	8.2	Curățarea aparatului.....	17
6.1	Elementele de operare și de afișare.....	7	<b>9</b>	<b>Ajutor pentru clienți.....</b>	<b>19</b>
6.1.1	Afișaj Status.....	7	9.1	Date tehnice.....	19
6.1.2	Navigare.....	7	9.2	Zgomote de funcționare.....	19
6.1.3	Simboluri de afișare.....	7	9.3	Defecțiuni tehnică.....	19
6.2	Logică de deservire.....	7	9.4	Serviciul de asistență a clienților.....	21
6.2.1	Activarea / dezactivarea funcției.....	7	9.5	Plăcuță de fabricație.....	21
6.2.2	Alegerea valorii funcției.....	7	<b>10</b>	<b>Scoaterea din funcțiune.....</b>	<b>21</b>
6.2.3	Activarea / dezactivarea setării.....	8	<b>11</b>	<b>Eliminare ca deșeu.....</b>	<b>22</b>
6.2.4	Alegerea valorii de setare.....	8	11.1	Pregătirea aparatului pentru eliminarea ca deșeu.....	22
6.2.5	Apelarea meniului de client.....	8	11.2	Eliminarea aparatului ca deșeu în mod ecologic.....	22
6.3	Funcții.....	8			
	Temperatură.....	8			
	SuperFrost.....	9			
	PartyMode.....	9			
	EnergySaver.....	9			
	IceMaker / MaxIce*.....	9			
6.4	Reglaje.....	9			
	Limba.....	9			
	Stabilirea conexiunii WLAN.....	10			
	Blocare la introducere.....	10			
	Luminozitate display.....	10			
	Alarmă ușă.....	10			
	Unitate de temperatură.....	10			
	Info.....	11			
	SabbathMode.....	11			
	TubeClean*.....	11			
	Cuburi de gheață*.....	11			
	Atenționare.....	11			

Producătorul lucrează permanent la dezvoltarea tuturor tipurilor și modelelor. Din acest motiv, vă rugăm să înțelegeți că trebuie să ne rezervăm dreptul de a efectua modificări în ceea ce privește forma, dotarea și tehnica.

Simbol	Explicație
	<b>Citirea manualului</b> Pentru a vă familiariza cu toate avantajele oferite de noul dumneavoastră aparat, vă rugăm să citiți cu atenție indicațiile din prezentul manual de utilizare.
	<b>Manualul complet pe internet</b> Găsiți manualul amănunțit prin scanarea codului QR de pe partea exterioară a acestui manual sau la <a href="http://home.liebherr.com/fridge-manuals">home.liebherr.com/fridge-manuals</a> sau prin introducerea numărului de service pe <a href="http://home.liebherr.com/fridge-manuals">home.liebherr.com/fridge-manuals</a> . Găsiți numărul de service pe plăcuța de fabricație Fig. ().
	 <i>Fig. Reprezentare exemplificativă</i>
	<b>Verificarea aparatului</b> Verificați toate piesele cu privire la daune din timpul transportului. Adresați-vă în caz de plângeri comerciantului sau serviciului pentru clienți.
	<b>Abateri</b> Manualul este valabil pentru mai multe modele, prin urmare sunt posibile unele abateri. Paragrafele, care sunt valabile numai pentru anumite aparate, sunt marcate cu o steluță (*).

Simbol	Explicație
	<b>Instrucțiuni de manevrare și rezultatele acțiunii</b> Instrucțiunile de manevrare sunt marcate cu o ▶. Rezultatele acțiunii sunt marcate cu o ▷.
	<b>Videoclipuri privind montajul</b> Videoclipurile pentru montarea aparatelor sunt disponibile pe canalul de YouTube al Liebherr-Hausgeräte.

Aceste instrucțiuni de utilizare sunt valabile pentru:

FN c	46/50/52/66/70/72...
FN d	42/46/50...
FN (sd) d	52...(i)
SFN bs/sd/st d	52...(i)
GNex	1460-c
LTGN-270	

## 1 Vedere de ansamblu asupra aparatului

### 1.1 Furnitura de livrare

Verificați toate piesele cu privire la daune din timpul transportului. Adresați-vă în caz de plângeri comerciantului și către serviciul pentru clienți (vezi 9.4 Serviciul de asistență a clienților).

Livrarea constă din următoarele piese:

- Aparat individual
- Dotare (în funcție de model)
- Material de montaj (în funcție de model)
- «Quick Start Guide»
- «Installation Guide»
- Broșură de service

### 1.2 Vedere de ansamblu a aparatului și dotărilor

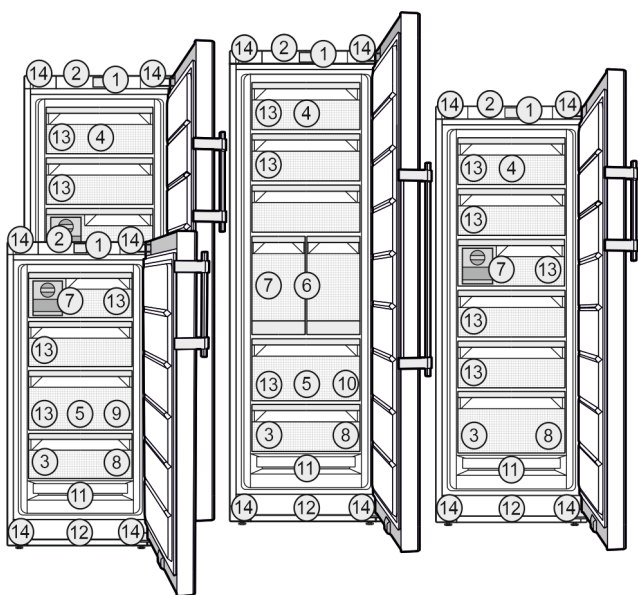


Fig. 1 Reprezentare exemplificativă

#### Dotarea

- |                                  |   |
|----------------------------------|---|
| (1) Elemente de operare          | (8) Tavă de congelare, acumulatorii frigorifici   |
| (2) Iluminare, afișaj de status* | (9) Tavă pentru cuburi de gheață*   |
| (3) Plăcuță de fabricație        | (10) Cupă pentru cuburi de gheață*  |
| (4) Sertar înclinabil*           | (11) NoFrost  |
| (5) SpaceBox*                    | (12) Fantă de ventilare   |
| (6) IceTower*                    | (13) VarioSpace   |
| (7) IceMaker* / EasyTwist-Ice*   | (14) Picioare de reglare (față), role de transport (spate), mânere de transport sus (spate) și jos (față) |

#### Indicație

- ▶ Rafturile, sertarele sau coșurile sunt amplasate în starea de livrare pentru o eficiență energetică optimă. Modificările dispunerii în cadrul posibilităților de inserare existente, de ex. ale polițelor în frigider, nu au însă nicio efect asupra consumului de energie.

### 1.3 Domeniul de utilizare a aparatului

#### Utilizarea conformă cu destinația

Aparatul este destinat exclusiv răcirii alimentelor în domeniul casnic sau asemănător celui casnic. Acesta include, de exemplu, utilizarea

- în bucătării personale, pensiuni cu mic dejun inclus,
- de către oaspeți în casele de oaspeți, hoteluri, moteluri și alte spații de cazare,
- în serviciile de catering și alte servicii similare în comerțul cu ridicata.

Aparatul nu este prevăzut pentru utilizarea ca aparat încorporat.

Orice alt tip de utilizare este interzis.

#### Modalitățile de utilizare eronate previzibile

Următoarele modalități de utilizare sunt explicit interzise:

- Depozitarea și răcirea medicamentelor, a plasmei sanguine, a preparatelor de laborator sau a altor materiale și produse asemănătoare care intră sub incidența directivei pentru produse medicale 2007/47/CE
  - Exploatarea în domenii cu pericol de explozie
- Utilizarea abuzivă a aparatului poate cauza deteriorarea produselor depozitate sau alterarea acestora.

#### Clasele de climă

Aparatul este proiectat, în funcție de clasa de climă, pentru utilizarea între anumite limite de temperatură a mediului înconjurător. Clasa de climă corespunzătoare aparatului dumneavoastră este indicată pe marca de fabricație.

#### Indicație

- ▶ Pentru a asigura o funcționare optimă, respectați temperaturile ambiante indicate.

# Instrucțiuni generale de siguranță

Clasa de climă	pentru temperaturi ale mediului înconjurător
SN, N	până la 32 °C
ST	până la 38 °C
T	până la 43 °C

Funcționarea ireproșabilă a aparatului este garantată până la o temperatură minimă a mediului înconjurător de 0 °C.\*

Funcționarea ireproșabilă a aparatului este garantată până la o temperatură minimă a mediului înconjurător de -15 °C.\*

## 1.4 Conformitate

Etanșeitatea circuitului de agent frigorific este verificată. Aparatul corespunde atât reglementărilor de securitate în vigoare, cât și directivelor 2014/35/UE, 2014/30/UE, 2009/125/CE, 2011/65/UE, 2010/30/UE și 2014/53/UE.

Textul complet al declarației de conformitate UE este disponibil la următoarea adresă de internet: [www.Liebherr.com](http://www.Liebherr.com)

## 1.5 Baza de date EPREL

Începând cu 1 martie 2021 informațiile referitoare la identificarea consumului de energie și cerințele pentru ecodesign se găsesc în baza de date a produselor (EPREL). Sub următorul link <https://eprel.ec.europa.eu/> ajungeți la baza de date a produselor. Aici vi se solicită introducerea identificatorului modelului. Identificarea modelului se găsește pe plăcuța de fabricație.

## 2 Instrucțiuni generale de siguranță

### Pericole pentru utilizator:

- Acest aparat poate fi utilizat de copiii, precum și de persoane cu deficiențe fizice, senzoriale sau mentale, sau care nu dispun de experiență sau cunoștințe, dacă sunt supravegheate sau au fost instruite cu privire la utilizarea aparatului în condiții de siguranță și înțeleg pericolele rezultate. Copiii nu trebuie se joace cu aparatul. Curățarea și întreținerea de către utilizator nu trebuie executate de către copii nesupravegheați. Copiii cu vârsta între 3-8 ani au permisiunea de a încărca și descărca aparatul. Copiii cu vârsta de sub 3 ani trebuie ținuți la distanță de aparat, dacă acesta nu este supravegheat în permanență.
- Atunci când deconectați aparatul de la rețeaua electrică, apucați întotdeauna de ștecher. Nu trageți de cablu.
- În caz de defecțiune, scoateți ștecherul din priză sau deconectați siguranța.
- Nu deteriorați cablul de conectare la rețeaua electrică. Nu folosiți aparatul cu un cablu de conectare la rețea defect.
- Reparațiile și intervențiile asupra aparatului trebuie executate numai de către serviciul

de asistență a clienților sau alt personal de specialitate cu calificare corespunzătoare.

- Montați, conectați și evacuați aparatul la deșeurile numai în conformitate cu indicațiile din manual.
- Păstrați cu grijă prezentele instrucțiuni și transmiteți-le următorului posesor, dacă este cazul.
- Producătorul nu își asumă responsabilitatea pentru pagubele cauzate de racordarea defectuoasă a alimentării de la rețeaua de apă curentă.\*

### Pericol de incendiu:

- Agentul frigorific utilizat (specificații pe marca de fabricație) este ecologic, dar inflamabil. Agentul frigorific scurs se poate aprinde.
  - Nu deteriorați conductele circuitului de răcire.
  - Nu umblați cu surse de foc în interiorul aparatului.
  - Nu utilizați aparate electrice în interiorul aparatului (de exemplu aparate de curățare cu aburi, aparate de încălzire, aparate de preparare a înghețatei etc.).
  - Dacă există scurgeri de agent de răcire: Îndepărtați orice flacără sau sursă de foc din apropierea locului de scurgere. Aerisiți bine încăperea. Anunțați serviciul de asistență a clienților.
- Nu depozitați în aparat substanțe explozive sau doze de spray cu substanțe inflamabile, ca de exemplu butan, propan, pentan etc. Dozele de spray respective pot fi recunoscute după conținutul sau simbolul flăcării imprimat pe acestea. Eventualele gaze degajate se pot aprinde din cauza componentelor electrice.
- Nu amplasați în apropierea aparatului lumânări aprinse, lămpi sau alte obiecte cu flacără deschisă, pentru a evita incendierea aparatului.
- Depozitați băuturile alcoolice sau alte recipiente care conțin alcool numai dacă sunt astupate etanș. Eventualul alcool degajat se poate aprinde din cauza componentelor electrice.

### Pericol de cădere și răsturnare:

- Nu utilizați soclurile, sertarele, ușile etc. pe post de treaptă sau ca punct de sprijin. Acest lucru este valabil în special pentru copii.

### Pericol de toxinfecție alimentară:

- Nu consumați alimentele depozitate peste termen.



## Pericol de degerare, senzații de amorțeală și dureri:

- Evitați contactul de prelungit al pielii cu suprafețe reci sau cu produse refrigerate/congelate sau luați măsuri de protecție, de exemplu folosiți mănuși.

## Pericol de rănire și de deteriorare:

- Aburul fierbinte poate produce vătămări. Nu utilizați pentru dezghețare aparate electrice de încălzire sau curățare cu abur, flacăra deschisă sau spray-uri dejivrante.
- Nu îndepărtați gheața cu obiecte ascuțite.

## Pericol de strivire:

- La deschiderea și închiderea ușii, nu introduceți mâna în balama. Degetele pot fi prinse.

## Simboluri pe aparat:



Simbolul se poate afla pe compresor. Acesta se referă la uleiul din compresor și atrage atenția asupra pericolului următor: În caz de ingerare și pătrundere în căile respiratorii poate provoca decesul. Această indicație are semnificație numai pentru reciclare. În regimul de funcționare normal nu există niciun pericol.



Simbolul se află la compresor și semnaleză pericolul de substanțe inflamabile. Nu îndepărtați eticheta autocolantă.



Acesta sau o etichetă autocolantă similară se poate găsi pe partea din spate a aparatului. El se referă la panouri din spumă din ușă și/sau carcasă. Această indicație are semnificație numai pentru reciclare. Nu îndepărtați eticheta autocolantă.

## Respectați instrucțiunile specifice din capitolele corespunzătoare:

	PERICOL	marchează o situație de pericol imediat, care va cauza vătămări corporale grave sau mortale dacă nu este evitată.
	AVERTIZARE	marchează o situație periculoasă, care ar putea cauza vătămări corporale grave sau mortale dacă nu este evitată.
	PRECAUȚIE	marchează o situație periculoasă, care ar putea cauza vătămări corporale ușoare sau medii dacă nu este evitată.
	ATENȚIE	marchează o situație periculoasă, care ar putea cauza pagube materiale dacă nu este evitată.
	Indicație	marchează indicații și sfaturi utile.

## 3 Punere în funcțiune

### 3.1 Pornirea aparatului

Asigurați-vă că sunt îndeplinite următoarele condiții necesare:

- Aparatul este instalat și racordat corespunzător instrucțiunilor de montaj.
  - Toate benzile adezive, foliile adezive și de protecție, precum și siguranțele de transport din și de la aparat sunt îndepărtate.
  - Toate inserturile publicitare din sertare sunt extrase.
- Pornirea aparatului în afișaj.

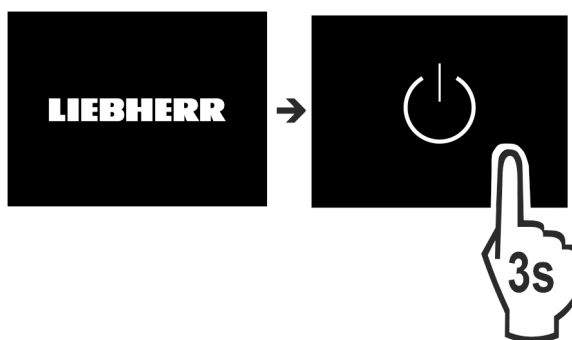


Fig. 2

- După conectarea aparatului alegeți limba națională.



Fig. 3

- În continuare este afișat ecranul de stare.
- Dacă DemoMode este afișat împreună cu ecranul albastru după conectarea aparatului, poate fi dezactivat DemoMode în intervalul următoarelor 5 minute.

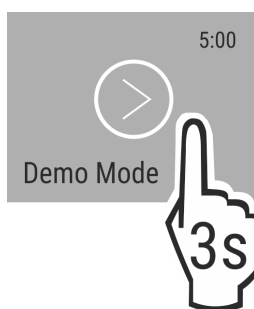


Fig. 4

- Apăsați DemoMode timp de 3 secunde.
- ▷ DemoMode este dezactivat.

### Indicație

Producătorul recomandă:

- Depozitați **produsele de congelat** la -18 °C sau la temperaturi mai scăzute.

### 3.2 Introducerea dotării

- Introduceți dotarea atașată, pentru a utiliza Optim aparatul.
- Achiziționați cutia SmartDevice și introduceți-o (a se vedea [smartdevice.liebherr.com](http://smartdevice.liebherr.com)).\*

# Managementul alimentelor

► Instalați aplicația SmartDevice (a se vedea [apps.home.liebherr.com](https://apps.home.liebherr.com)).

## Indicație

Accesoriiile pot fi achiziționate din [magazinul de aparatură casnică](https://home.liebherr.com) (home.liebherr.com).

## 4 Managementul alimentelor

### 4.1 Depozitarea alimentelor



#### AVERTIZARE

Pericol de incendiu

► Nu utilizați aparate electrice în spațiul de alimente al aparatului, dacă nu au fost recomandate de producător.

## Indicație

Consumul de energie crește și puterea de răcire scade atunci când ventilația nu este suficientă.

► Mențineți întotdeauna libere fantele.

La depozitarea alimentelor, respectați întotdeauna următoarele:

- Fantele de aer de pe peretele interior din spate sunt libere.
- Fantele de aer de la ventilator sunt libere.
- Alimentele sunt bine ambalate.
- Depozitați întotdeauna carnea crudă sau peștele în recipiente curate, închise, astfel încât să nu fie atinse alte alimente sau să nu poată picura pe acestea.
- Depozitați alimentele distanțate unele de altele, pentru ca aerul să poată circula bine.

## Indicație

Nerespectarea acestor prevederi poate conduce la alterarea alimentelor.

#### 4.1.1 Congelator

Aici se setează la -18 °C o climă de depozitare uscată, înghețată. Clima înghețată este adecvată pentru depozitarea alimentelor congelate timp de câteva luni, pentru prepararea cuburilor de gheață sau pentru congelarea alimentelor proaspete.

#### Congelarea alimentelor

Într-un interval de 24 de ore puteți congela o cantitate maximă de kg de alimente proaspete egală cu cea indicată pe plăcuța de fabricație (vezi 9.5 Plăcuță de fabricație) la „Capacitate de congelare... kg/24h”.

Pentru a congela rapid și complet alimentele, respectați următoarele cantități pe pachet:

- Fructe, legume, până la 1 kg
- Carne, până la 2,5 kg

Înainte de congelare aveți în vedere:

- SuperFrost este activat (vezi 6.3 Funcții) dacă cantitatea de congelat este mai mare de cca. 2 kg.
- La cantitate de congelat mai mică: SuperFrost este activat cu cca. 6 ore înainte.
- La cantitate de congelat maximă: SuperFrost este activat cu cca. 24 ore înainte.

#### Disponerea alimentelor:



#### PRECAUȚIE

Pericol de accidentare din cauza cioburilor de sticlă!

Sticlele și dozele cu băuturi se pot sparge dacă îngheață. Acest lucru este valabil în special pentru băuturile carbogazoase.

► Congelați sticlele și cutiile cu băuturi numai prin utilizarea funcției *BottleTimer*.

La cantitate de congelat mai mică:

► Introduceți alimentele ambalate în sertarul situat cel mai sus.  
► Dacă este posibil, introduceți alimente în spate în sertar aproape de peretele posterior.

La cantitate de congelat maximă:

► Distribuți alimente ambalate pe toate sertarele, însă nu introduceți alimente în sertarul situat cel mai jos.

► Dacă este posibil, introduceți alimente în spate în sertar aproape de peretele posterior.

La cantitate de congelat maximă:

► După ce SuperFrost este dezactivat automat, puneți alimentele în sertar.

#### Dezghetearea alimentelor

- în frigider
- în cuptorul cu microunde
- în cuptor/cuptor cu aer cald
- la temperatura camerei



#### AVERTIZARE

Pericol de toxinfecție alimentară!

► Nu recongelați niciodată alimentele dezghetate.

► Scoateți numai cantitatea de alimente necesară.

► Prelucrați alimentele dezghetate cât mai repede posibil.

#### Tava de congelare

Cu tava de congelare puteți congela fructe de pădure, plante, legume și alte produse de congelat mici, fără ca acestea să se congeleze împreună. Produsul de congelat își păstrează forma cât mai mult posibil, iar porționarea ulterioară este mai facilă.

În plus, pentru economisirea spațiului puteți păstra cartușele de răcire în tava de congelare.

► Distribuți alimentele neambalate cu distanță pe tava de congelare.

## 4.2 Intervale de depozitare

Perioadele de depozitare indicate reprezintă valori orientative.

În cazul alimentelor cu termenul de garanție specificat este valabilă întotdeauna data indicată pe ambalaj.

Valori orientative pentru durata depozitării alimentelor proaspete		
Înghețată	la -18 °C	2 până la 6 luni
Mezeluri, șuncă	la -18 °C	2 până la 3 luni
Pâine, produse de panificație	la -18 °C	2 până la 6 luni
Vânat, carne de porc	la -18 °C	6 până la 9 luni
Pește, gras	la -18 °C	2 până la 6 luni
Pește, slab	la -18 °C	6 până la 8 luni
Brânză	la -18 °C	2 până la 6 luni
Carne de pasăre, carne de vită	la -18 °C	6 până la 12 luni
Legume, fructe	la -18 °C	6 până la 12 luni

## 5 Economisirea energiei

- Aveți grijă să fie asigurate întotdeauna o ventilație și o aerisire corespunzătoare. Nu acoperiți orificiile, respectiv grilele de ventilație.
- Mențineți întotdeauna liberă fanta de ventilație.
- Nu amplasați aparatul în spații expuse direct la radiația solară, lângă mașina de gătit, instalația de încălzire sau alte asemenea.
- Consumul de energie depinde de condițiile de amplasare, de ex. de temperatura mediului ambiant (vezi 1.3 Domeniul de utilizare a aparatului). La o mai ridicată a mediului, consumul de energie se poate mări.
- Deschideți aparatul cât mai puțin timp posibil.
- Cu cât temperatura reglată este mai scăzută, cu atât mai mare va fi consumul de energie.
- Păstrați toate alimentele bine ambalate și acoperite. Se evită formarea de chiciură.
- Introducerea alimentelor calde: lăsați-le mai întâi să se răcească până la temperatura camerei.

## 6 Deservire

### 6.1 Elementele de operare și de afișare

Display-ul permite o perspectivă generală rapidă asupra setării temperaturii și asupra stării funcțiilor și setărilor. Operarea funcțiilor și setărilor se realizează fie prin activare / dezactivare sau prin selectarea unei valori.

#### 6.1.1 Afișaj Status



Fig. 5

(1) Afișajul pentru temperatură

Afișajul Status indică temperaturile setate și este afișajul inițial. De acolo se realizează navigarea la funcții și setări.

#### 6.1.2 Navigare


Accesul la funcțiile individuale îl obțineți prin navigarea în meniu. După confirmarea unei funcții sau setări se emite un semnal sonor. Dacă nu se realizează o selecție după 10 secunde, afișajul trece pe Status.

Operarea aparatului se realizează prin glisarea și confirmarea pe afișaj:



Fig. 6

#### Înapoi:






- Confirmați selectarea în submeniu. Afișajul schimbă înapoi în meniu.
- . Afișajul schimbă înapoi la funcție / setare.

#### Înapoi la afișajul Status:

- Închideți și deschideți ușa.
- Așteptați 10 secunde. Afișajul trece pe Status.

### 6.1.3 Simboluri de afișare





Simbolurile de afișare oferă informații despre starea actuală a aparatului.

Simbol	Starea aparatului
	<b>Standby</b> Aparatul sau zona de temperatură este deconectată.
	<b>Număr care pulsează</b> Aparatul funcționează. Temperatura pulsează până când este atinsă valoarea setată.
	
	<b>Simbol care pulsează</b> Aparatul funcționează. Este efectuată setarea.
	

## 6.2 Logică de deservire

### 6.2.1 Activarea / dezactivarea funcției

Următoarele funcții pot fi activate / dezactivate:


Simbol	Funcție
	SuperFrost <sup>x</sup>
	IceMaker și MaxIce <sup>**</sup>
	PartyMode <sup>x</sup>
	EnergySaver

<sup>x</sup> Dacă este activă funcția, aparatul funcționează cu o putere mai mare. Astfel zgomotele de lucru ale aparatului pot fi mai puternice provizoriu și se mărește consumul de energie.

- ▶ Glisați spre stânga pe afișaj, până când este afișată funcția.
- ▶ Confirmați funcția selectată prin atingerea scurtă.
- ▷ Semnalul sonor de confirmare sună.
- ▷ Starea apare în meniu.
- ▷ Funcția este activată / dezactivată.

### 6.2.2 Alegerea valorii funcției

La următoarele funcții poate fi setată o valoare în submeniu:

Simbol	Funcție
	Setarea temperaturii Oprirea / pornirea aparatului

# Deservire

- ▶ Glisați spre stânga pe afișaj, până când este afișată funcția.
- ▶ Confirmați funcția selectată prin atingerea scurtă.
- ▶ Prin glisarea pe afișaj selectați valoarea de setare.


## Setarea temperaturii

- ▶ Confirmați valoarea selectată prin atingerea scurtă.
- ▷ Semnalul sonor de confirmare sună.
- ▷ Afișajul se schimbă la albastru în starea activată.
- ▷ Display-ul schimbă înapoi în meniu.

### 6.2.3 Activarea / dezactivarea setării

Următoarele setări pot fi activate / dezactivate:

Simbol	Setare
	WiFi <sup>1</sup>
	Blocare la introducere <sup>2</sup>
	SabbathMode <sup>2</sup>
	Atenționări <sup>1</sup>
	Resetare <sup>2</sup>
	Deconectare <sup>2</sup>

- ▶ Glisați spre stânga pe afișaj, până când sunt afișate setările .
- ▶ Confirmați setările prin atingere.
- ▶ Glisați până când se afișează setarea dorită.

#### Activați setarea <sup>1</sup> (shortpress)





- ▶ Pentru confirmare atingeți scurt.
- ▷ Semnalul sonor de confirmare sună.
- ▷ Starea apare în meniu.
- ▷ Setarea este activată / dezactivată.


#### Activați setarea <sup>2</sup> (longpress)

- ▶ Apăsați selectarea pentru confirmare timp de 3 secunde.
- ▷ Semnalul sonor de confirmare sună.
- ▷ Starea apare în meniu.
- ▷ Display-ul se modifică.

### 6.2.4 Alegerea valorii de setare

La următoarele setări poate fi setată o valoare în submeniu:




Simbol	Setări
	Luminozitate
	Alarmă ușă
	Unitate temp.
	Limba



- ▶ Glisați spre stânga pe afișaj, până când sunt afișate setările .
- ▶ Confirmați setările prin atingere.
- ▶ Glisați până când se afișează setarea dorită.
- ▶ Pentru confirmare atingeți scurt.

- ▶ Prin glisarea pe afișaj selectați valoarea de setare dorită.
- ▶ Pentru confirmare atingeți scurt.
- ▷ Semnalul sonor de confirmare sună.
- ▷ Starea apare scurt în submeniu.
- ▷ Display-ul schimbă înapoi în meniu.

### 6.2.5 Apelarea meniului de client

Următoarele setări pot fi apelate în meniul de client:

Simbol	Funcție
	TubeClean* <sup>2*</sup>
	Cuburi de gheață <sup>1*</sup>
	Software

- ▶ Glisați spre stânga pe afișaj, până când sunt afișate setările .
- ▶ Atingeți setările.
- ▷ Apare submeniu.
- ▶ Glisați spre stânga pe afișaj, până când este afișată informația aparatului .
- ▶ Apăsați 3 secunde.
- ▷ Apare meniul de introducere pentru un cod numeric.
- ▶ Introduceți codul numeric 151.
- ▷ Apare meniul de client.
- ▶ Glisați spre stânga pe afișaj, până când apare setarea dorită.

#### Selectați valoarea <sup>1</sup>

- ▶ Pentru confirmare atingeți scurt.
- ▷ Semnalul sonor de confirmare sună.
- ▷ Starea apare scurt pe display.
- ▷ Display-ul schimbă înapoi în meniu.

#### Activați setarea <sup>2</sup>

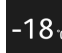
- ▶ Pentru confirmare apăsați afișajul timp de 3 secunde.
- ▷ Semnalul sonor de confirmare sună.
- ▷ Starea apare pe display.
- ▷ Simbolul pulsează cât timp funcționează aparatul.

## 6.3 Funcții

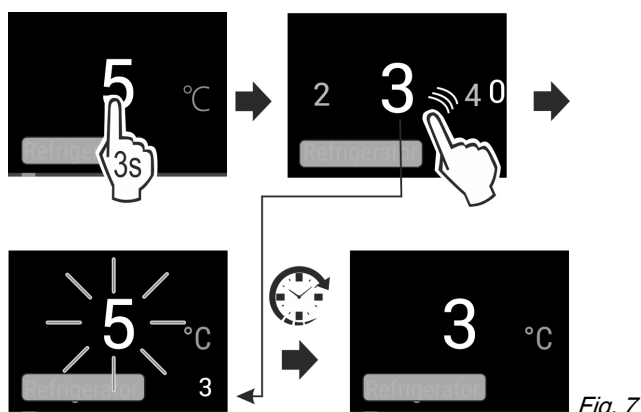
### Temperatură

Temperatura depinde de următorii factori:

- frecvența deschiderii ușii
- durata deschiderii ușii
- temperatura ambientală de la locația de montare
- tipul, temperatura și cantitatea alimentelor

Spațiu de congelare	Setare recomandată
	-18 °C

## Setarea temperaturii



- ▶ Setați valoarea. (vezi 6.2 Logică de deservire)
- ▷ Temperatura setată este afișată dreapta jos pe display.

## SuperFrost

Cu această funcție activați puterea maximă de congelare. Puteți obține astfel temperaturi de congelare mai scăzute.

Mod de utilizare:

- Congelați mai mult de 2 kg de alimente proaspete zilnic.
- Congelați alimentele proaspete rapid până la straturile din profunzime.
- Majorați rezervele de frig în produsele de congelat depozitate, înainte ca aparatul să fie decongelat.

### Activarea / dezactivarea funcției

La cantitate de congelat mai mică:

- ▶ Activați cu 6 ore înainte de utilizare.
- La cantitate de congelat maximă:
- ▶ Activați cu 24 ore înainte de utilizare.
- ▶ Activați / dezactivați (vezi 6.2 Logică de deservire) .

**-sau-**

- ▶ Activați / dezactivați prin aplicația [Liebherr SmartDevice](#).\*

Funcția este dezactivată automat. Apoi aparatul continuă să funcționeze în regim normal. Temperatura se reglează la valoarea setată.

## PartyMode

Această funcție oferă o colecție de funcții și setări speciale, care sunt folositoare în timpul unei petreceri.

Următoarele funcții sunt activate:

- *SuperFrost*
- *IceMaker* și *MaxIce*\*

Toate funcțiile pot fi setate flexibil și individual. Modificările sunt respinse, dacă este dezactivată funcția.

### Activarea / dezactivarea funcției

- ▶ Activați / dezactivați (vezi 6.2 Logică de deservire) .
  - ▷ Activat: Toate funcțiile sunt activate concomitent.
  - ▷ Dezactivat: Temperaturile setate în prealabil sunt restabilite.
- După 24 ore este dezactivată automat funcția.

## EnergySaver

Această funcție scade consumul de energie. Dacă activați această funcție, temperatura de răcire crește.

Zona de temperatură	Setare recomandată	Temperatură cu EnergySaver activ
-18 °C	-18 °C	-16 °C

Mod de utilizare:

- Economisiți energie.

### Activarea / dezactivarea funcției

- ▶ Activați / dezactivați (vezi 6.2 Logică de deservire) .
- ▷ Activat: În toate zonele de temperatură sunt reglate temperaturi mai ridicate.
- ▷ Dezactivat: Temperaturile setate în prealabil sunt restabilite.



## IceMaker / MaxIce\*

Această funcție activează producerea de cuburi de gheață.\*

Mod de utilizare:\*

- La activarea acestei funcții puteți alege între funcția normală IceMaker și MaxIce.
- Funcția MaxIce produce cuburi de gheață într-un interval de timp scurt, de aprox. 1,5 kg/24 h.

Reglați mărimea cuburilor de gheață cu funcția **Mărime cuburi de gheață**. (vezi Cuburi de gheață\*) \*

Curățați conductele cu funcția **TubeClean**. (vezi TubeClean\*) \*

### Activarea funcției\*

Asigurați-vă că sunt îndeplinite următoarele condiții necesare:

- Alimentarea cu apă la racordul de apă fix este realizată. A se vedea manualul de montaj.\*
- IceMaker este pus în funcțiune. (vezi 7.4 IceMaker\*)

▶ Activați funcția. (vezi 6.2 Logică de deservire)

**-sau-**

▶ Activați prin Liebherr SmartDevice-App.

- ▷ Producerea primelor cuburi de gheață poate să dureze până la 24 de ore.

### Dezactivarea funcției\*

▶ Dezactivați funcția. (vezi 6.2 Logică de deservire)

**-sau-**

▶ Dezactivați prin Liebherr SmartDevice-App.\*

- ▷ Producția curentă de cuburi de gheață va fi încheiată. Apoi IceMaker se oprește.

## 6.4 Reglaje



### Limba

Cu această setare se poate seta limba afișajului.

Următoarele limbi pot fi selectate:

- Germană
- Engleză
- Franceză
- Spaniolă
- Italiană
- Olandeză
- Cehă
- Poloneză
- Portugheză
- Rusă
- Chineză

# Deservire

## Activarea / dezactivarea setării

▶ Activați / dezactivați (vezi 6.2 Logică de deservire) .



## Stabilirea conexiunii WLAN

Această setare permite stabilirea conexiunii aparatului la internet. Conexiunea este controlată prin cutia SmartDevice. Aparatul poate fi integrat apoi prin SmartDevice-App într-un SmartHome-System. Prin SmartDevice-App și alte rețele partenerie compatibile pot fi utilizate, suplimentar, posibilități extinse de opțiuni și setare.

### Indicație

Cutia SmartDevice este disponibilă în [magazinul de aparatură casnică Liebherr](https://home.liebherr.com/shop/de/deu/smartdevicebox.html) (<https://home.liebherr.com/shop/de/deu/smartdevicebox.html>).

Informații suplimentare referitoare la disponibilitate, condițiile necesare și opțiunile individuale găsiți pe internet la <https://smartdevice.liebherr.com/install>.

Mod de utilizare:

- Operați aparatul prin SmartDevice-App sau prin rețelele partenerie compatibile.
- Utilizați funcții și setări extinse.
- Interogați starea actuală a aparatului prin SmartDevice-App.

- Cutia SmartDevice este achiziționată și utilizată (a se vedea <https://smartdevice.liebherr.com/install>).
- Aplicația SmartDevice este instalată (a se vedea <https://apps.home.liebherr.com/>).

## Stabilirea conexiunii

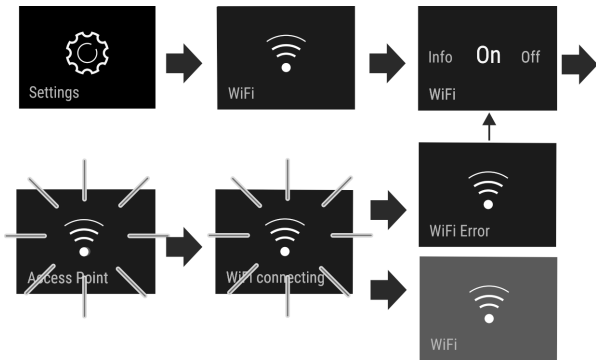


Fig. 8

- ▶ Activați setarea (vezi 6.2 Logică de deservire) .
- ▷ Conexiunea se stabilește: Apare Connecting. Simbolul pulsează.
- ▷ Conexiunea este stabilită: Apare WiFi, afișajul devine albastru.
- ▷ Conexiunea a eșuat: Apare WiFi Error.

## Separarea conexiunii

▶ Dezactivați setarea (vezi 6.2 Logică de deservire) .

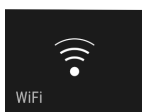
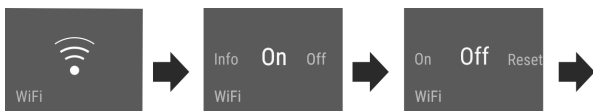



Fig. 9

- ▷ Conexiunea este întreruptă: Simbolul  este vizibil în permanență.

## Resetarea conexiunii

▶ Restabiliți setările (vezi 6.2 Logică de deservire) .

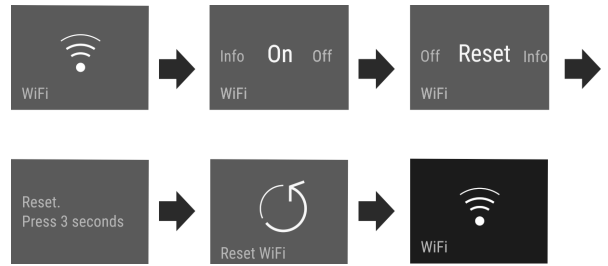


Fig. 10

- ▷ Conexiunea, precum și alte setări sunt resetate la starea de livrare.



## Blocare la introducere

Această setare împiedică operarea involuntară a aparatului, de ex. de către copii.

Mod de utilizare:

- Evitați modificarea involuntară a setărilor și funcțiilor.
- Evitați deconectarea involuntară a aparatului.
- Evitați setarea involuntară a temperaturii.

## Activarea / dezactivarea setării

▶ Activați / dezactivați. (vezi 6.2 Logică de deservire)



## Luminozitate display

Această setare permite setarea treptată a luminozității display-ului.

Se pot seta următoarele trepte de luminozitate:

- 40%
- 60%
- 80%
- 100%

## Selectarea setării

▶ Setări valoarea (vezi 6.2 Logică de deservire) .



## Alarmă ușă

Această setare permite setarea timpului, până când alarma ușii (vezi Închiderea ușii) emite semnal sonor.

Pot fi setate următoarele valori:

- 1 min
- 2 min
- 3 min
- Oprit

## Selectarea setării

▶ Setări valoarea (vezi 6.5 Avertizări) .



## Unitate de temperatură

Această setare face posibilă schimbarea unității de temperatură Celsius - Fahrenheit.



## Selectarea setării

- ▶ Setati valoarea (vezi 6.2 Logică de deservire) .



### Info

Această setare permite citirea informațiilor aparatului, precum și accesul la meniul de client.

Următoarele informații pot fi citite:

- Nume model
- Index
- Număr de serie
- Număr de service

## Interogarea informațiilor aparatului

- ▶ Glisați pe afișaj, până când sunt afișate setările
- ▶ Confirmați afișajul.
- ▶ Glisați pe afișaj, până când este afișată informația.
- ▶ Citiți informațiile aparatului.



## SabbathMode

Această setare îndeplinește cerințele religioase cu privire la sabbat, resp. zilele libere evreiești. Dacă este activat SabbathMode, unele funcții ale sistemului electronic de comandă sunt deconectate. Astfel puteți utiliza aparatul, fără a provoca o activitate a aparatului.

O listă despre aparatele certificate Star-K se găsește la [www.star-k.org/appliances](http://www.star-k.org/appliances).



## AVERTIZARE

Pericol de toxinfecție alimentară!

Dacă apare o cădere de rețea în timp ce este activat SabbathMode, acest mesaj nu este memorat. După remedierea defecțiunii rețelei, aparatul continuă să funcționeze în SabbathMode. După încheierea acestuia, nu se emite niciun mesaj referitor la căderea de rețea la indicatorul de temperatură.

Dacă a apărut o cădere a rețelei pe parcursul SabbathMode:

- ▶ Verificați calitatea alimentelor. Nu consumați alimentele dezghețate!

Comportamentul aparatului, dacă este activat SabbathMode:

- Afișajul Status indică în permanență SabbathMode.
- Display-ul este blocat pentru operare, exceptând dezactivarea SabbathMode.
- Dacă sunt activate funcțiile / setările, rămâne activ.
- Display-ul rămâne iluminat, dacă este închisă ușa.
- Mesaje memento nu sunt executate. Intervalul de timp setat este de asemenea oprit. Funcționarea nu este continuată în SabbathMode.
- Mesaje memento și avertizările nu sunt afișate. Nu se emit semnale acustice și nu se afișează avertizări/setări pe afișaj ca de ex. alarmă temperatură, alarmă ușă.
- IceMaker este scos din funcțiune.\*
- Iluminarea interioară este dezactivată.
- Ciclul de dezghețare se activează numai la timpul prestabilit fără luarea în considerare a folosirii aparatului.
- După o cădere a rețelei, aparatul comută automat înapoi în SabbathMode.

## Activare/dezactivare SabbathMode

- ▶ Pentru activarea funcției glisați pe afișaj până la punctul de meniu Setări și atingeți 1 secundă. Meniul se schimbă la setările disponibile.

- ▶ Glisați pe afișaj, până când apare simbolul pentru SabbathMode (Menora). Apăsați simbolul timp de trei secunde.

- ▷ Afișajul își schimbă culoarea.
- ▷ SabbathMode este activat.

Pentru dezactivarea funcției, apăsați afișajul timp de 3 secunde.

SabbathMode este dezactivat.



## TubeClean\*

Această setare permite curățarea conductelor IceMaker.\*

Asigurați-vă că sunt îndeplinite următoarele condiții necesare:\*

- Este pregătită curățarea IceMaker (vezi 8.2.6 Curățarea IceMaker\*).

## Activarea setării\*

- ▶ Activați setarea în meniul de client (vezi 6.2 Logică de deservire) .
- ▷ Procesul de spălare este pregătit (max. 60 min.): Simbolul pulsează.
- ▷ Conductele de apă sunt spălate: Simbolul pulsează.
- ▷ Procesul de spălare este încheiat: Funcția este dezactivată automat.



## 5 Cuburi de gheață\*

Această setare permite setarea individuală a mărimii cuburilor de gheață.\*

## Selectarea setării\*

- ▶ Setati valoarea în meniul de client (vezi 6.2 Logică de deservire) .



## Atenționare

Atenționările sunt semnalate acustic printr-un semnal sonor și sunt afișate optic printr-un simbol pe display. Semnalul sonor se intensifică și devine mai puternic, până când este încheiat mesajul.



## Introducerea sertarului IceMaker\*

Acest mesaj apare, dacă este deschis sertarul IceMaker.

- ▶ Împingeți sertarul IceMaker.
- ▷ Mesajul se stinge.
- ▷ IceMaker produce cuburi de gheață.

## Activarea setării

- ▶ Activați / dezactivați (vezi 6.2 Logică de deservire) .



## Resetare

Această funcție face posibilă resetarea tuturor setărilor la valorile din fabricație. Toate setările pe care le-ați realizat până în prezent vor fi readuse la valorile lor inițiale.

## Activarea setării

- ▶ Activați (vezi 6.2 Logică de deservire) .



## Deconectarea aparatului

Această setare permite deconectarea întregului aparat.

## Deconectarea întregului aparat

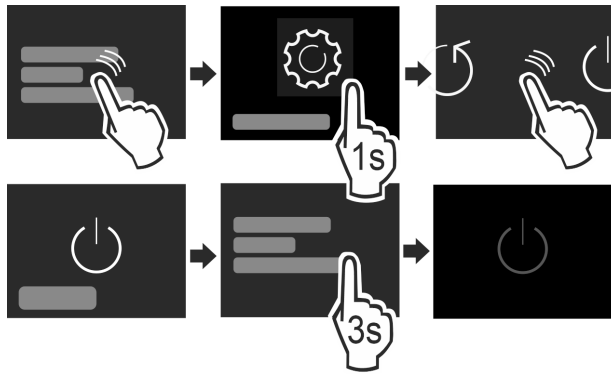


Fig. 11

- ▶ Dezactivați IceMaker .\*
- ▶ Activați / dezactivați (vezi 6.2 Logică de deservire) .
- ▷ Dezactivat: Display-ul devine negru.

## 6.5 Avertizări

Avertizările sunt semnalate acustic printr-un semnal sonor și sunt afișate optic printr-un simbol pe display. Semnalul sonor se intensifică și devine mai puternic, până când este încheiat mesajul.

### 6.5.1 Mesaj



#### Închiderea ușii

Apare mesajul, dacă ușa este deschisă prea mult timp.

Poate fi setat timpul, până când apare mesajul .

- ▶ Încheiați alarma: Confirmați mesajul.

-sau-

- ▶ Închideți ușa.



#### Înterupere de curent

Apare mesajul, dacă temperatura de congelare a crescut din cauza unei întreruperi de curent. După restabilirea alimentării electrice, aparatul funcționează în continuare cu temperatura setată.

- ▶ Încheiați alarma: Confirmați mesajul.

- ▷ Apare alarma de temperatură (vezi Alarmă de temperatură) .



#### Alarmă de temperatură

Apare mesajul, dacă temperatura nu corespunde temperaturii setate.

Cauza pentru diferența de temperatură poate fi:

- Au fost introduse alimente proaspete, calde.
- În timpul sortării și scoaterii alimentelor a pătruns o cantitate prea mare de aer cald din cameră.
- Curentul a fost întrerupt pentru un interval de timp mai îndelungat.
- Aparatul este defect.

După ce a fost remediată cauza, aparatul funcționează în continuare cu temperatura setată.

- ▶ Confirmați afișajul.
- ▷ Este afișată temperatura cea mai caldă.
- ▶ Confirmați din nou afișajul.
- ▷ Va apărea afișajul de status.
- ▷ Este afișată temperatura actuală.



#### Eroare

Acest mesaj apare, dacă există o eroare a aparatului. O componentă a aparatului prezintă o eroare.

- ▶ Deschideți ușa.
- ▶ Notați codul de eroare.
- ▶ Confirmați mesajul.
- ▷ Avertizorul acustic se oprește.
- ▷ Display-ul schimbă la afișajul de stare.
- ▶ Închideți ușa.
- ▶ Adresați-vă serviciului pentru clienți (vezi 9.4 Serviciul de asistență a clienților) .

### 6.5.2 DemoMode

Dacă pe display este afișat «D», este activat modul demonstrativ. Această funcție este dezvoltată pentru reprezentantul comercial, deoarece sunt dezactivate funcțiile frigotehnice.

#### Dezactivarea DemoMode

Dacă se scurge timpul pe display:

- ▶ Confirmați afișajul în intervalul de timp scurs.
- ▷ DemoMode este dezactivat.

Dacă nu se scurge timpul:

- ▶ Deconectați fișa de rețea.
- ▶ Racordați din nou fișa de rețea.
- ▷ DemoMode este dezactivat.

## 7 Dotare

### 7.1 Sertare

Sertarele pot fi scoase în vederea curățării.

Scoaterea și introducerea sertarelor se diferențiază în funcție de sistemul de extragere. Aparatul dumneavoastră poate conține diferite sisteme de extragere.

#### Indicație

Consumul de energie crește și puterea de răcire scade atunci când ventilația nu este suficientă.

- ▶ Lăsați sertarul inferior în aparat!
- ▶ Mențineți întotdeauna liberă fanta ventilatorului din interior de la peretele posterior!

#### 7.1.1 Scoaterea sertarului

##### Sertar pe șine telescopice\*

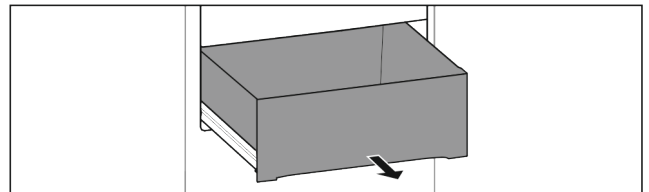


Fig. 12

Asigurați-vă că sunt îndeplinite următoarele condiții necesare:

- Sertarul este extras complet (vezi Fig. 504) .

##### Sertar ghidat pe placa de sticlă\*

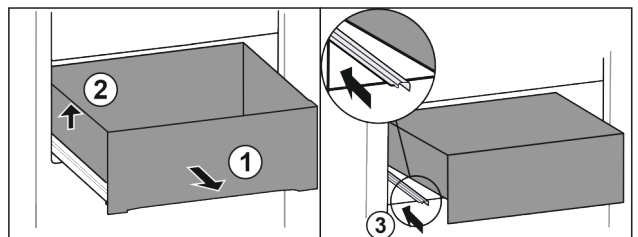
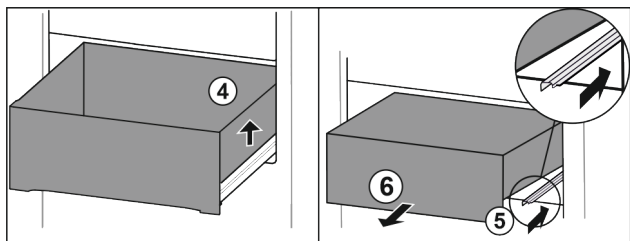


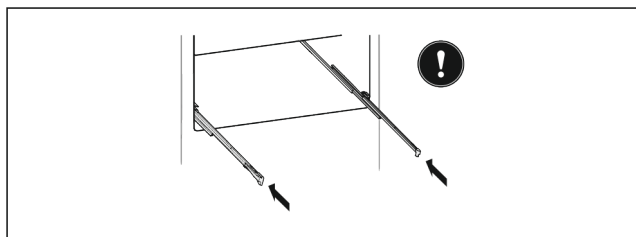
Fig. 13\*

- ▶ Extrageți complet sertarul *Fig. 13 (1).*\*
- ▶ Ridicați sertarul din stânga *Fig. 13 (2).*\*
- ▶ Inserați șina din stânga *Fig. 13 (3).*\*



*Fig. 14\**

- ▶ Ridicați sertarul din dreapta *Fig. 14 (4).*\*
- ▶ Inserați șina din dreapta *Fig. 14 (5).*\*
- ▶ Extrageți sertarul spre înainte *Fig. 14 (6).*\*

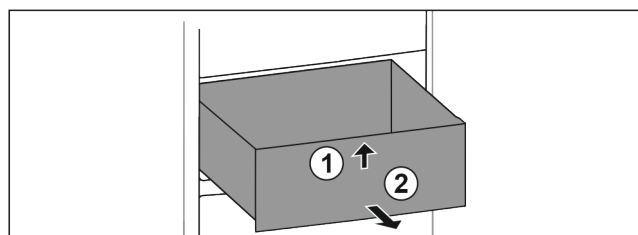


*Fig. 15\**

Dacă șinele nu sunt încă inserate complet după extragerea sertarului:\*

- ▶ Inserați șinele complet.\*

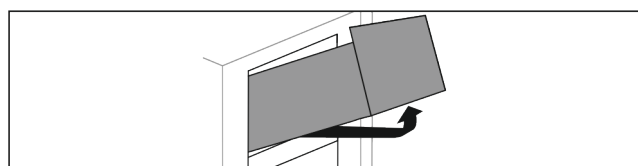
### Sertar ghidat pe nervura recipientului\*



*Fig. 16*

- ▶ Extrageți complet sertarul.
- ▶ Ridicați în față *Fig. 16 (1).*
- ▶ Extrageți spre înainte *Fig. 16 (2).*

### Sertar superior înclinabil\*



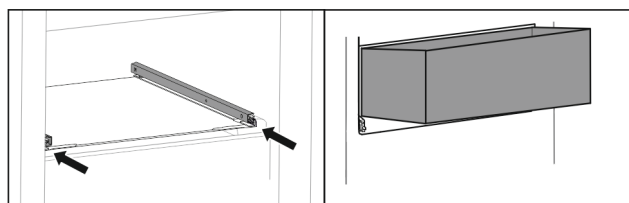
*Fig. 17*

- ▶ Extrageți complet sertarul.
- ▶ Ridicați în față.
- ▶ Ridicați de jos.
- ▶ Extrageți spre înainte.

## 7.1.2 Introducerea sertarului

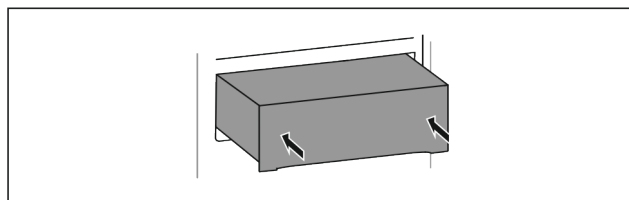
### Sertar pe șine telescopice

### Sertar ghidat pe placa de sticlă\*



*Fig. 18\**

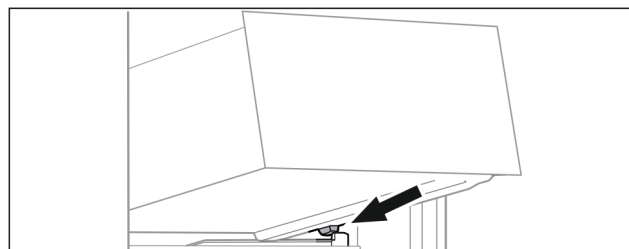
- ▶ Introduceți șinele.\*
- ▶ Așezați sertarul oblic pe șine.\*



*Fig. 19\**

- ▶ Coborâți.\*
- ▶ Inserați complet până în spate.\*

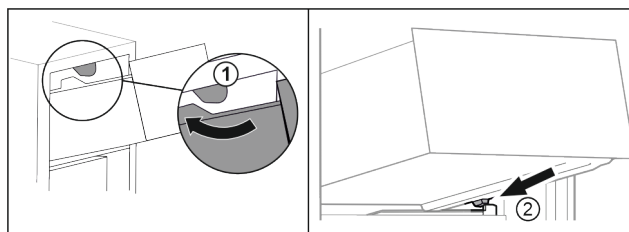
### Sertar ghidat pe nervura recipientului\*



*Fig. 20*

- ▶ Așezați sertarul oblic în spatele opritoarelor pe nervura recipientului *Fig. 20 (1).*
- ▶ Coborâți sertarul.
- ▶ Inserați spre spate.

### Sertar superior înclinabil\*



*Fig. 21*

- ▶ Duceți sertarul în jurul opritoarelor superioare *Fig. 21 (1).*
- ▶ Așezați sertarul oblic în spatele opritoarelor inferioare pe nervura recipientului *Fig. 21 (2).*
- ▶ Coborâți sertarul.
- ▶ Inserați spre spate.

## 7.2 Raft extractibil cu IceTower\*

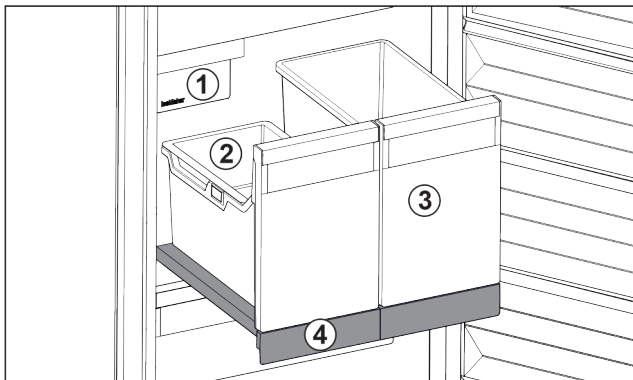


Fig. 22 Raft extractibil cu IceTower

- (1) IceMaker (3) Recipient de ex. pentru pizza, băuturi alcoolice  
(2) Tavă suspendată pentru cuburi de gheață (4) Raft extractibil

Pe raftul extractibil se află două recipiente înalte (IceTower). În recipientul din Fig. 22 (2) sunt colectate și depozitate cuburile de gheață din IceMaker. Recipientul din Fig. 22 (3) se pretează pentru depozitarea de alimente înalte cum este pizza sau băuturile alcoolice.

Raftul extractibil cu IceTower este montat pe o placă de sticlă cu șine extensibile. Raftul extractibil poate fi dezasamblat pentru curățare.

### 7.2.1 Dezasamblarea raftului extractibil cu IceTower

#### Extragerea recipientului

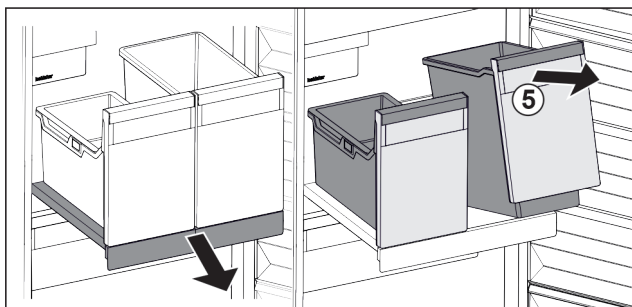


Fig. 23

- ▶ Extrageți raftul extractibil.
- ▶ Ridicați recipientul Fig. 23 (5) din față.
- ▶ Extrageți recipientul.

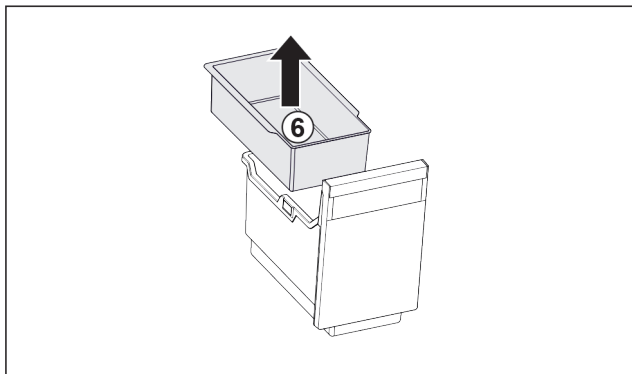


Fig. 24

- ▶ Extrageți tava suspendată Fig. 24 (6).
- ▶ Dacă în tava suspendată sunt cuburi de gheață: Goliți tava suspendată.
- ▷ Recipientul și tava suspendată sunt extrase și le puteți curăța. (vezi 8.2.4 Curățați dotarea)

#### Scoaterea raftului extractibil

Asigurați-vă că sunt îndeplinite următoarele condiții necesare:

- Recipientele sunt extrase. (vezi 7.2.1.1 Extragerea recipientului)

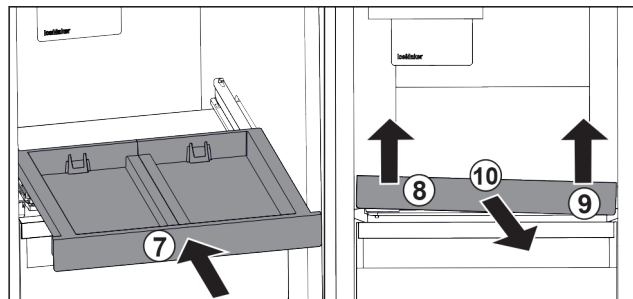


Fig. 25

- ▶ Inșerați raftul extractibil. Fig. 25 (7)
- ▶ Ridicați raftul extractibil din față stânga. Fig. 25 (8)
- ▶ Ridicați raftul extractibil din față dreapta. Fig. 25 (9)
- ▷ Raftul extractibil este desfăcut în față din dispozitivul de fixare.
- ▶ Extrageți raftul extractibil spre înainte. Fig. 25 (10)
- ▷ Raftul extractibil este extras și îl puteți curăța. (vezi 8.2.4 Curățați dotarea)

### 7.2.2 Introducerea raftului extractibil cu IceTower

#### Introducerea raftului extractibil

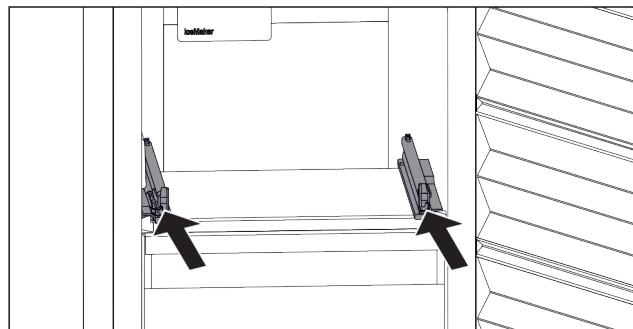


Fig. 26

- ▶ Introduceți șinele.

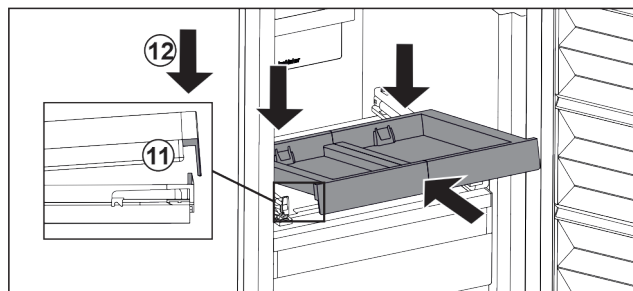


Fig. 27

- ▶ Așezați raftul extractibil oblic în spatele lamei din față.
- ▶ Inșerați-l oblic. Aveți în vedere ca opritorul să fie în spatele lamei pe ambele părți. Fig. 27 (11)
- ▶ Depuneți raftul extractibil în față. Fig. 27 (12)

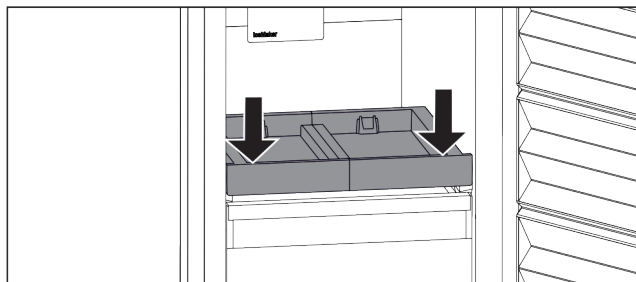


Fig. 28

- ▶ Apăsați în jos raftul extractibil din față.
- ▷ Raftul extractibil se fixează în poziție cu zgomot specific.

### Introducerea recipientelor

Asigurați-vă că sunt îndeplinite următoarele condiții necesare:

- Raftul extractibil este introdus. (vezi 7.2.2.1 Introducerea raftului extractibil)

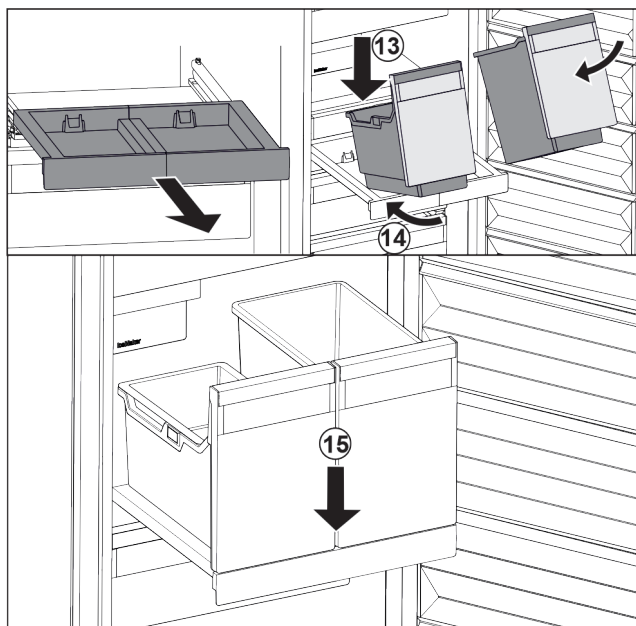


Fig. 29

- ▶ Extrageți raftul extractibil.
- ▶ Țineți raftul extractibil cu o mână.

### Indicație

Recipientele sunt modelate astfel încât să nu poată fi inversate.

- ▶ Așezați recipientele oblic pe raftul extractibil. Fig. 29 (13)
- ▶ Inserați recipientul oblic spre partea posterioară. Fig. 29 (14)
- ▶ Depuneți recipientul în față. Fig. 29 (15)

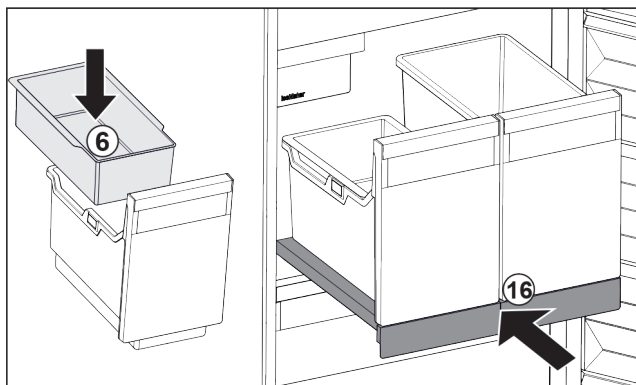


Fig. 30

- ▶ Introduceți tava suspendată Fig. 30 (6) pentru cuburi de gheață.

- ▶ Inserați raftul extractibil cu recipientele (IceTower). Fig. 30 (16)

▷ Raftul extractibil cu IceTower este introdus complet.

## 7.3 EasyTwist-Ice\*

EasyTwist-Ice produce cuburi de gheață cu rezervorul de apă introdus.

EasyTwist-Ice servește exclusiv pentru producerea cuburilor de gheață în cantități obișnuite pentru consumul casnic.

### Indicație

Nu schimbați poziția EasyTwist-Ice.

Asigurați-vă că sunt îndeplinite următoarele condiții:

- EasyTwist-Ice este curățat (vezi 8.2.5 Curățarea EasyTwist-Ice\*)
- Rezervorul de apă este curățat.
- Sertarul EasyTwist-Ice este împins complet.

### 7.3.1 Umplerea rezervorului de apă



#### AVERTIZARE

Apă murdară!

Otrăviri.

- ▶ Umpleți numai cu apă potabilă.

#### ATENȚIE

Lichide care conțin zahăr!

Deteriorarea EasyTwist-Ice.

- ▶ Umpleți exclusiv cu apă potabilă rece.

### Indicație

Prin utilizarea de apă filtrată, decarbogazificată se obține apă potabilă de cea mai bună calitate pentru producerea de cuburi de gheață fără defecțiuni.

Această calitate a apei poate fi obținută cu un filtru de apă disponibil în comerțul de specialitate.

- ▶ Umpleți rezervorul de apă numai cu apă potabilă filtrată, decarbonizată.

Alimentarea cu apă pentru EasyTwist-Ice se face printr-un rezervor de apă.

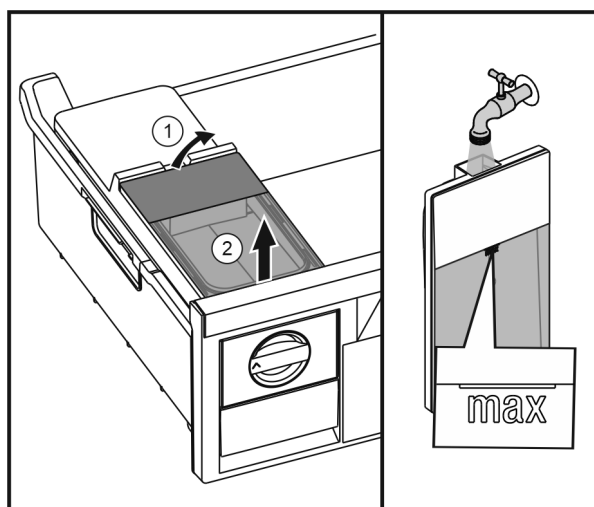


Fig. 31

- ▶ Ridicați rezervorul de apă din spate Fig. 31 (1) și scoateți-l în sus Fig. 31 (2).
- ▶ Umpleți cu apă potabilă până la marcaj.
- ▶ Introduceți rezervorul de apă în ordine inversă.



## 7.3.2 Producerea cuburilor de gheață

Capacitatea de producție depinde de temperatura de congelare. Cu cât temperatura este mai scăzută, cu atât mai multe cuburi de gheață se pot produce într-un anumit interval de timp. Capacitatea maximă a sertarului de cuburi de gheață - 40 bucăți (pregătire cuburi de gheață de 2 ori).

Timp necesar pentru pregătirea cuburilor de gheață - minim 5 ore.

### Extragerea cuburilor de gheață

- ▶ Rotiți butonul rotativ spre dreapta până la opritor.
- ▶ Dacă este necesar, repetați de mai multe ori și rotiți un pic mai mult butonul.

## 7.4 IceMaker\*

Der IceMaker este destinat exclusiv pentru obținerea cuburilor de gheață în cantități normale pentru consumul casnic.

Asigurați-vă că sunt îndeplinite următoarele condiții:

- IceMaker este curățat (vezi 8 Întreținere).
- Sertarul IceMaker este complet introdus.

### 7.4.1 Producerea cuburilor de gheață

Capacitatea de producție depinde de temperatura de congelare. Cu cât temperatura este mai scăzută, cu atât mai multe cuburi de gheață se pot produce într-un anumit interval de timp.

După ce IceMaker a fost pornit pentru prima dată, poate dura până la 24 de ore, până când se produce primul cub de gheață.

- ▶ Activați funcția IceMaker (vezi 6.2 Logică de deservire).
- ▶ Produceți mai multe cuburi de gheață: Activați funcția MaxIce (vezi 6.2 Logică de deservire).
- ▶ Distribuți cuburile de gheață uniform în sertar, pentru a spori capacitatea de umplere.
- ▶ Închideți sertarul: IceMaker începe din nou automat cu producția.

### Indicație

Dacă este atinsă o anumită înălțime de lucru în sertarul IceMaker, nu se produc alte cuburi de gheață. IceMaker nu umple sertarul până la margine.

## 7.5 VarioSpace

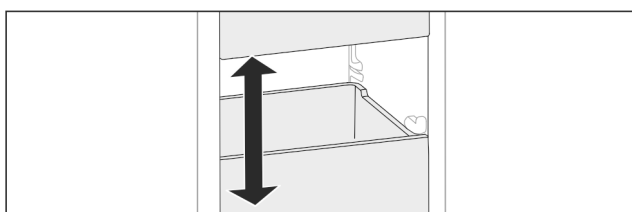


Fig. 32

Puteți extrage sertarele și plăcile de sticlă din aparat. Astfel obțineți spațiu pentru alimente mari precum carnea de pasăre, carnea, porțiile mari de vânat precum și preparatele de panificație înalte. Acestea pot fi astfel congelate întregi și pregătite mai departe.

- ▶ Respectați limitele de încărcare ale sertarelor și plăcilor de sticlă (vezi 9.1 Date tehnice).

## 7.6 Accesorii

### 7.6.1 Acumulator de frig

Acumulatorii de frig împiedică o creștere prea rapidă a temperaturii în cazul unei pene de curent.

Cartușele de răcire sunt în sertar.

Puteți depozita acumulatorii de răcire în tava de congelare.

### Utilizarea acumulatorului de frig

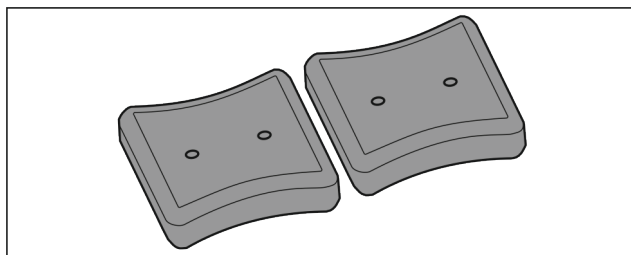


Fig. 33

Dacă acumulatorii de frig sunt înghețate:

- ▶ Așezați în zona superioară, frontală a congelatorului pe produsele congelate.

### 7.6.2 Tavă pentru cuburi de gheață cu capac\*

#### Utilizarea tăvii pentru cuburi de gheață

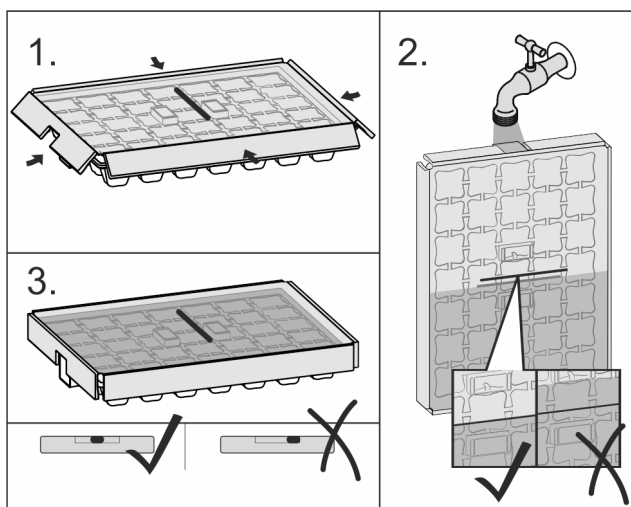


Fig. 34

Dacă apa este înghețată:

- ▶ Țineți scurt recipientul pentru cuburi de gheață sub apă caldă.
- ▶ Demontarea capacului.
- ▶ Rotiți ușor capetele tăvii pentru cuburi de gheață în direcții opuse.
- ▶ Eliberați cuburile de gheață.

#### Dezasamblarea tăvii pentru cuburi de gheață

Tava pentru cuburi de gheață poate fi dezasamblată în vederea curățării.

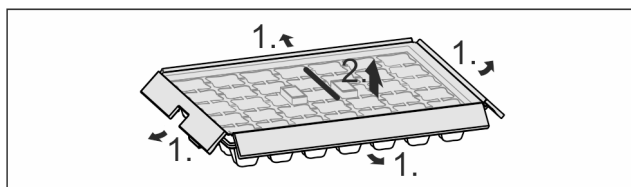


Fig. 35

- ▶ Dezasamblați tava pentru cuburi de gheață.

## 8 Întreținere

### 8.1 Dezghețarea aparatului

#### 8.1.1 Dezghețarea cu NoFrost

Dezghețarea se realizează automat prin sistemul NoFrost. Umiditatea se depune la vaporizator, unde este dezghețată și evaporată periodic.

Aparatul nu necesită dezghețare.



## Indicație

Pe podeaua aparatului se pot aduna picături de apă.

Când scoateți aparatul din funcțiune:

- ▶ Așezați prosopul în fața aparatului, pentru a capta eventualele picături de apă care se scurg în afară. (vezi 10 Scoaterea din funcțiune)

## 8.2 Curățarea aparatului

### 8.2.1 Pregătirea



#### AVERTIZARE

Pericol de electrocutare!

- ▶ Scoateți ștecherul aparatului de răcire sau întrerupeți alimentarea cu curent.



#### AVERTIZARE

Pericol de incendiu

- ▶ Nu deteriorați circuitul de răcire.

- ▶ Goliți aparatul.
- ▶ Extrageți fișa de rețea.

### 8.2.2 Curățarea carcasei

#### ATENȚIE

Curățare necorespunzătoare!

Defecțiuni la aparat.

- ▶ Utilizați exclusiv lavete moi și agent de curățare general cu pH neutru.
- ▶ Nu folosiți bureți aspri sau abrazivi și nici bureți de sârmă.
- ▶ Nu utilizați mijloace de curățare agresive, abrazive, care conțin nisip, clor sau acizi.



#### AVERTIZARE

Pericol de accidentare și deteriorare a aparatului din cauza aburului fierbinte!

Aburul fierbinte poate cauza arsuri și poate deteriora suprafețele.

- ▶ Nu utilizați aparate de curățare cu aburi!

- ▶ Ștergeți carcasa numai cu o lavetă moale, curată. În cazul unui grad de murdărire ridicat, utilizați apă caldă cu un detergent neutru. Suprafețele de sticlă pot fi curățate suplimentar cu un detergent pentru sticlă.

### 8.2.3 Curățarea compartimentului interior

#### ATENȚIE

Curățare necorespunzătoare!

Defecțiuni la aparat.

- ▶ Utilizați exclusiv lavete moi și agent de curățare general cu pH neutru.
- ▶ Nu folosiți bureți aspri sau abrazivi și nici bureți de sârmă.
- ▶ Nu utilizați mijloace de curățare agresive, abrazive, care conțin nisip, clor sau acizi.

- ▶ Suprafețele din plastic: curățați cu mâna cu o cârpă moale, curată, apă caldă și puțin agent de spălare.
- ▶ Suprafețele din metal: curățați cu mâna cu o cârpă moale, curată, apă caldă și puțin agent de spălare.

### 8.2.4 Curățați dotarea

#### ATENȚIE

Curățare necorespunzătoare!

Defecțiuni la aparat.

- ▶ Utilizați exclusiv lavete moi și agent de curățare general cu pH neutru.
- ▶ Nu folosiți bureți aspri sau abrazivi și nici bureți de sârmă.
- ▶ Nu utilizați mijloace de curățare agresive, abrazive, care conțin nisip, clor sau acizi.

#### Curățarea cu o cârpă moale, curată, apă caldă și puțin agent de spălare:

- Raft extractibil IceTower\*

- Sertar

Vă rugăm respectați: Nu îndepărtați magnetul de la sertar! Magnetul asigură funcția IceMaker-ului.\*

- Tabletă de congelare

#### Curățarea cu o cârpă umedă:\*

- Șina telescopică

Vă rugăm respectați: Grăsimea din căile de rulare are rol de lubrifiere și nu trebuie îndepărtată!

#### Curățarea în mașina de spălat 60 °C:

- Tavă pentru cuburi de gheață\*

- Cupă pentru cuburi de gheață\*

- ▶ Demontați dotarea: consultați capitolul respectiv.

- ▶ Curățați dotarea.

### 8.2.5 Curățarea EasyTwist-Ice\*

Curățarea este efectuată la:

- Prima punere în funcțiune

- În caz de nefolosire mai îndelungată de 48 ore

- Necesitate de curățare.

La prima punere în funcțiune, neutilizare îndelungată sau la necesitate de curățare

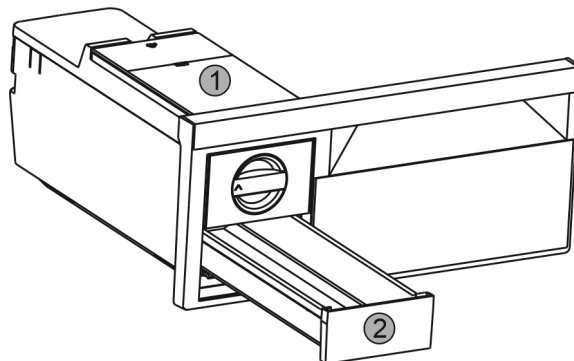


Fig. 36

- ▶ Scoateți rezervorul de apă Fig. 36 (1) și sertarul de cuburi de gheață Fig. 36 (2).

- ▶ Scoateți sertarul de congelare cu EasyTwist-Ice.

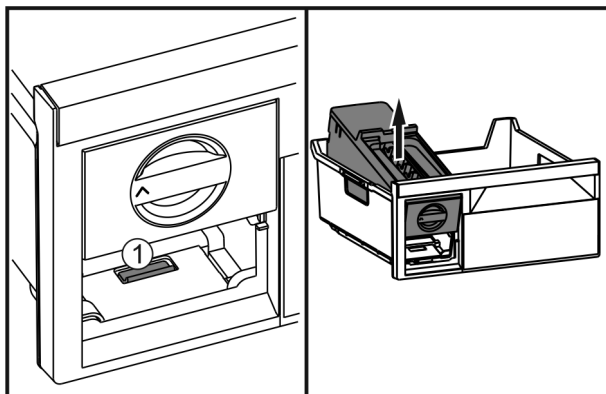


Fig. 37

- ▶ Apăsați eclisa Fig. 37 (1) EasyTwist-Ice, ridicați-o din spate și scoateți-o din sertarul de congelare.

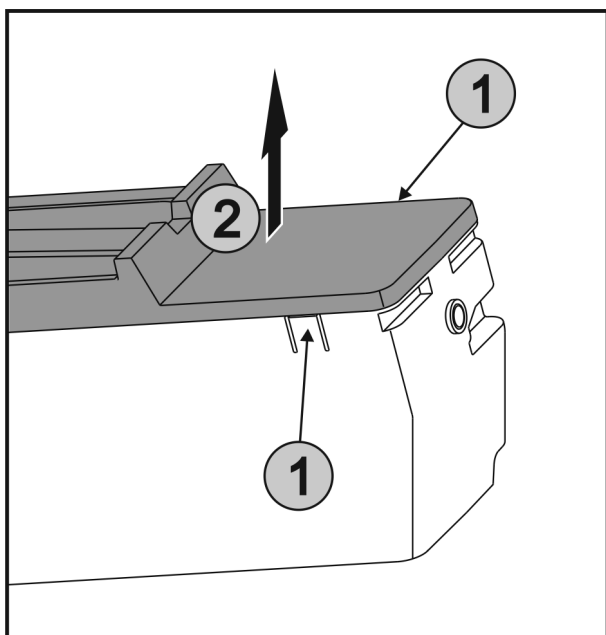


Fig. 38

- ▶ Apăsați simultan eclisele Fig. 38 (1) de pe ambele părți ale EasyTwist-Ice și scoateți capacul Fig. 38 (2) în sus.

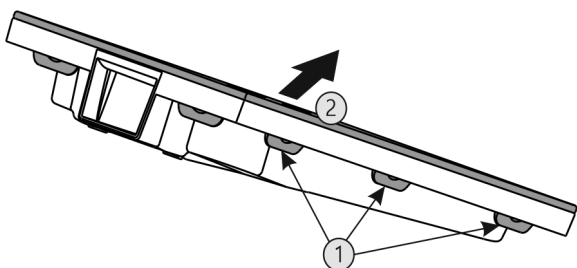


Fig. 39

- ▶ Apăsați toate eclisele Fig. 39 (1) consecutiv și scoateți capacul Fig. 39 (2).
- ▶ Curățați sertarul de cuburi de gheață, rezervorul de apă și EasyTwist-Ice cu apă caldă și puțin detergent.
- ▶ Asamblați EasyTwist-Ice.

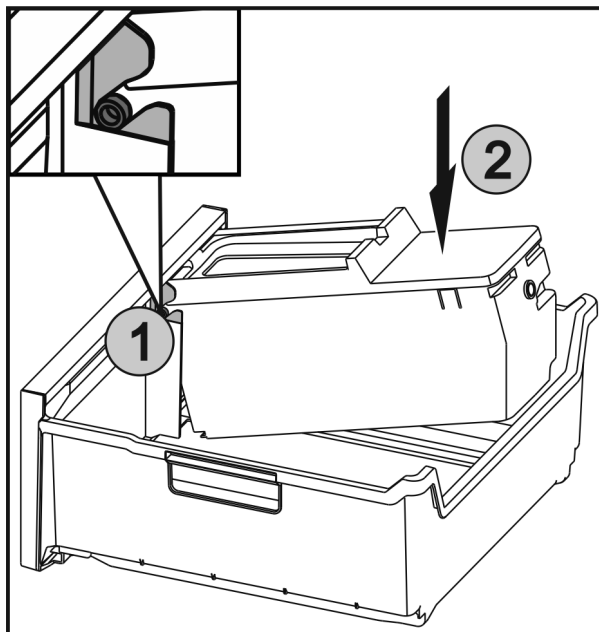


Fig. 40

- ▶ Împingeți axele Fig. 40 (1) de la EasyTwist-Ice în ghidaje și presați partea din spate Fig. 40 (2) până când eclisa se fixează.
- ▶ Împingeți sertarul EasyTwist-Ice.



## AVERTIZARE

Apă murdară!

Otrăviri.

- ▶ Umpleți numai cu apă potabilă.

- ▶ Umpleți rezervorul de apă cu apă și introduceți-l. (vezi 7.3.1 Umplerea rezervorului de apă)

Cu apă nefiltrată:

- ▶ Aruncați cuburile de gheață produse în primele 24 ore după prima producție de cuburi de gheață.

Cu apă filtrată:

- ▶ Aruncați cuburile de gheață produse în primele 48 ore după prima producție de cuburi de gheață.

## 8.2.6 Curățarea IceMaker\*

IceMaker poate fi curățat în diferite moduri.

Curățarea este efectuată la:

- Prima punere în funcțiune
- În caz de nefolosire mai îndelungată de 5 zile.\*

Asigurați-vă că sunt îndeplinite următoarele condiții necesare:

- Sertarul IceMaker este golit.
- Sertarul IceMaker este împins în interior.
- IceMaker este activat. (vezi 6.2 Logică de deservire)

### La prima punere în funcțiune sau nefolosire mai îndelungată

Curățați IceMaker cu funcția TubeClean.

- ▶ Amplasați recipientul gol de 1,5 l (înălțimea max. 10 cm) în sertarul sub IceMaker.
- ▶ Activați funcția TubeClean. (vezi 6.2 Logică de deservire)
- ▷ Procesul de spălare este pregătit (max. 60 min.): Simbolul pulsează.
- ▷ Conductele de apă sunt spălate: Simbolul pulsează.
- ▷ Procesul de spălare este încheiat: Funcția este dezactivată automat.
- ▶ Extrageți sertarul IceMaker și îndepărtați recipientul.
- ▶ Curățați sertarul IceMaker cu apă caldă și puțin agent de spălare.

- ▶ Împingeți sertarul IceMaker.
- ▷ Producția de cuburi de gheață pornește automat.
- ▶ Eliminați ca deșeu cuburile de gheață produse în primele 24 ore după prima producție de cuburi de gheață.

## În funcție de necesarul de curățare

Curățați manual IceMaker.

- ▶ Extrageți sertarul IceMaker și curățați-l cu apă caldă și puțin agent de spălare.
- ▶ Împingeți sertarul IceMaker.
- ▷ Producția de cuburi de gheață pornește automat.

## 8.2.7 După curățare

- ▶ Ștergeți aparatul și piesele din dotare până la uscare.
- ▶ Racordați și porniți aparatul.
- ▶ Activați SuperFrost (vezi 6.3 Funcții) .  
Atunci când temperatura este suficient de scăzută:
- ▶ Introduceți alimentele.
- ▶ Repetați curățarea regulat.

# 9 Ajutor pentru clienți

## 9.1 Date tehnice

Domeniul de temperaturi	
Congelare	-28 °C până la -15 °C

Cantitate maximă de congelare / 24h	
Congelator	a se vedea plăcuța de fabricație la «Capacitate de congelare ... /24h»

Masa maximă de încărcare a dotării			
Dotarea	Lățimea aparatului 55 cm (a se vedea instrucțiunile de montaj, Cotele aparatului)	Lățimea aparatului 60 cm (a se vedea instrucțiunile de montaj, Cotele aparatului)	Lățimea aparatului 70 cm (a se vedea instrucțiunile de montaj, Cotele aparatului)
Sertar	12 kg	12 kg	

Producție de cuburi de gheață*	
Producție de cuburi de gheață / 24 h	La temperatura -18 °C: 1,2 kg cuburi de gheață
Producție maximă de cuburi de gheață / 24 h	Când funcția MaxIce este activă: 1,5 kg cuburi de gheață

Iluminare	
Clasa de eficiență energetică <sup>1</sup>	Sursă de lumină
Acest produs conține o sursă de lumină de clasa de eficiență energetică G	LED

<sup>1</sup> Aparatul poate conține surse de lumină cu diferite clase de eficiență energetică. Cea mai redusă clasă de eficiență energetică este indicată.

Pentru aparate cu conexiune WLAN:\*

Indicare frecvență*	
Bandă de frecvență	2.4 GHz
Putere maximă radiată	<100 mW

Indicare frecvență*	
Destinația utilizării instalației radio	Integrare în rețeaua WLAN locală pentru comunicația datelor

## 9.2 Zgomote de funcționare

Aparatul produce în timpul funcționării diferite zgomote de funcționare.

- La **putere de răcire mai redusă** aparatul lucrează cu economie de energie, dar mai mult timp. Volumul este **mai redus**.
- La **putere de răcire mai puternică** alimentele se răcesc mai repede. Volumul este **mai mare**.

Exemple:

- funcții activate (vezi 6.3 Funcții)
- ventilator în funcțiune
- aliment introdus proaspăt
- temperatură ambientală ridicată
- ușă deschisă mult timp

Zgomot	Cauză posibilă	Tip-zgomot
Bolborosit și susur	Agentul frigorific curge în circuitul de răcire.	zgomot normal de lucru
Șuierat și fluierat	Agentul frigorific este injectat în circuitul de răcire.	zgomot normal de lucru
Zumzet	Aparatul răcește. Intensitatea zgomotului depinde de puterea de răcire.	zgomot normal de lucru
Zgomote de sorbire	Ușa cu amortizorul de închidere este deschisă și închisă.	zgomot normal de lucru
Fâșâit și foșnet	Ventilatorul funcționează.	zgomot normal de funcționare
Clic	Componentele sunt pornite și oprite.	zgomot normal de comutare
Zdrângănit și bâzâit	Supapele sau clapetele sunt active.	zgomot normal de comutare

Zgomot	Cauză posibilă	Tip-zgomot	Remediere
Vibrație	Structură inadecvată	Eroare-zgomot	Orientați aparatul prin picioarele de reglare.
Rabatare	Dotare, Obiecte în spațiul interior al aparatului	Eroare-zgomot	Fixați piesele dotării. Lăsați distanță între obiecte.

## 9.3 Defecțiune tehnică

Aparatul dumneavoastră este astfel construit și fabricat, încât să garanteze siguranța funcționării și o durată mare de viață. Sollte dennoch während des Betriebes eine Störung auftreten, so prüfen Sie bitte, ob die Störung auf einen Bedienungsfehler zurückzuführen ist. În acest caz trebuie să vă calculăm costurile reparației chiar și în perioada de garanție.

Puteți remedia singuri următoarele defecțiuni.


# Ajutor pentru clienți

## 9.3.1 Funcția aparatului

Eroare	Cauză	Remediere
<b>Aparatul nu funcționează.</b>	→ Aparatul nu este pornit.	▶ Porniți aparatul.
	→ Fișa de rețea nu este conectată corect la priza de alimentare.	▶ Verificați ștecherul.
	→ Siguranța prizei de alimentare nu este funcțională.	▶ Verificați siguranța.
	→ Întrerupere de curent	▶ Țineți aparatul închis. ▶ Protejați alimentele: Așezați cartușele de răcire peste alimente sau utilizați un congelator descentralizat, în situația în care întreruperea curentului durează mai mult. ▶ Nu recongelați niciodată alimentele dezghețate.
	→ Fișa nu este conectată corect la aparat.	▶ Verificați fișa aparatului.
<b>Temperatura nu este suficient de scăzută.</b>	→ Ușa aparatului nu este închisă corect.	▶ Închideți ușa aparatului.
	→ Ventilația și aerisirea nu sunt suficiente.	▶ Eliberați grilajul de ventilație și curățați-l.
	→ Temperatura din încăperea este prea mare.	▶ Soluționarea problemei: (vezi 1.3 Domeniul de utilizare a aparatului) .
	→ Aparatul a fost deschis prea des sau o perioadă prea îndelungată.	▶ Așteptați, pentru a vedea dacă temperatura necesară se restabilește de la sine. În caz contrar, adresați-vă serviciului pentru clienți (vezi 9.4 Serviciul de asistență a clienților) .
	→ A fost introdusă o cantitate prea mare de alimente proaspete fără activarea funcției SuperFrost.	▶ Soluționarea problemei: (vezi SuperFrost)
	→ Temperatura este reglată incorect.	▶ Reglați o temperatură mai scăzută și controlați-o după 24 ore.
	→ Aparatul se află prea aproape de o sursă de căldură (cuptor, instalație de încălzire etc.).	▶ Schimbați locul de amplasare al aparatului sau al sursei de căldură.
<b>Afișajul de stare nu este aprins.*</b>	→ Afișajul de stare este dezactivat.	▶ Conectați afișajul de stare .
	→ Ușa este deschisă.	▶ Închideți ușa.
	→ Aparatul este oprit.	▶ Porniți aparatul.
	→ LED-ul este defect.	▶ Adresați-vă serviciului pentru clienți (vezi 8 Întreținere) .
<b>Garnitura de etanșare a ușii este defectă sau trebuie înlocuită din alte motive.</b>	→ Garnitura de etanșare a ușii se poate înlocui. Ea poate fi schimbată fără alte scule ajutătoare.	▶ Adresați-vă serviciului pentru clienți (vezi 9.4 Serviciul de asistență a clienților) .
<b>Aparatul este înghețat sau se formează apă de condens.</b>	→ Este posibil ca garnitura de etanșare a ușii să fi alunecat afară din canelură.	▶ Verificați dacă garnitura de etanșare a ușii este așezată corect în canelură.
<b>Suprafețele exterioare ale aparatului sunt calde*.</b>	→ Căldura degajată de circuitul de răcire este utilizată pentru prevenirea formării condensului.	▶ Acest lucru este normal.

## 9.3.2 Dotarea

Eroare	Cauză	Remediere
	→ Aparatul și astfel IceMaker nu sunt racordate.	▶ Racordați aparatul (a se vedea instrucțiunile de montaj).

Eroare	Cauză	Remediere
<b>IceMaker nu se poate conecta.*</b>		
<b>IceMaker nu produce cuburi de gheață.*</b>	→ IceMaker nu este conectat.	▶ Activați IceMaker.
	→ Sertarul aparatului IceMaker nu este închis corect.	▶ Introduceți corect sertarul.
	→ Racordul de apă nu este deschis.	▶ Deschideți racordul de apă.*
<b>Iluminarea interioară nu este aprinsă.</b>	→ Aparatul nu este pornit.	▶ Porniți aparatul.
	→ Ușa a rămas deschisă mai mult de 15 minute.	▶ Iluminarea interioară se întrerupe în mod automat după aprox. 15 minute cu ușa deschisă.
	→ Iluminarea cu LED-uri este defectă sau capacul este deteriorat:	 <b>AVERTIZARE</b> Pericol de accidentare prin electrocutare! Sub capac se află componente conducătoare de energie electrică. ▶ Iluminarea interioară cu LED-uri trebuie înlocuită sau reparată numai de către serviciul pentru clienți sau de către personal de specialitate calificat în acest scop.

## 9.4 Serviciul de asistență a clienților

Verificați mai întâi dacă puteți remedia singur defecțiunea (vezi 9 Ajutor pentru clienți) . Dacă nu este cazul, adresați-vă serviciului de asistență a clienților.

Vă rugăm să preluați adresa din broșura atașată «Service-Liebherr».



### AVERTIZARE

Reparație neprofesională!  
Vătămări.

- ▶ Lucrările de reparații și intervențiile la aparat și racordul de alimentare cu energie electrică, care nu sunt indicate în mod expres (vezi 8 Întreținere) , trebuie executate exclusiv de către serviciul de asistență a clienților.
- ▶ Înlocuirea unui conductor de racord la rețea deteriorat este permisă numai producătorului sau serviciului de asistență pentru clienți al acestuia sau unei persoane cu calificare similară.
- ▶ În cazul aparatelor cu fișă pentru puteri mici, schimbarea poate fi efectuată de client.

### 9.4.1 Contactarea serviciului pentru clienți

Asigurați-vă că sunt disponibile următoarele informații despre aparate:

- Denumire aparate (model și index)
- Nr. service (service)
- Nr. serie (S-Nr.)

▶ Apelați informațiile despre aparate prin intermediul display-ului (vezi Info) .

-sau-

▶ Preluati informațiile despre aparate de pe plăcuța de fabricație (vezi 9.5 Plăcuța de fabricație) .

- ▶ Notați informațiile despre aparat.
- ▶ Înștiințați serviciul pentru clienți: Comunicați eroarea și informațiile despre aparate.
- ▷ Acest lucru permite o depanare rapidă și precisă.
- ▶ Urmați instrucțiunile serviciului pentru clienți.

## 9.5 Plăcuța de fabricație

Plăcuța de fabricație se află pe din spate a sertarelor de la partea interioară a aparatelor.

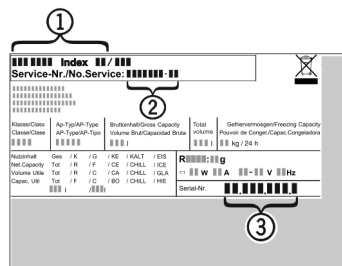


Fig. 41

- (1) Denumire aparate
  - (2) Nr. service
  - (3) Nr. serie
- ▶ Citiți informațiile de pe plăcuța de fabricație.

## 10 Scoaterea din funcțiune

- ▶ Goliți aparatul.
- ▶ Dezactivați IceMaker .\*
- ▶ Opriti aparatul (vezi 6.4 Reglaje) .
- ▶ Extrageți fișa de rețea.
- ▶ Dacă este necesar, înlăturați fișa aparatului: Extrageți și mișcați concomitent de la stânga spre dreapta.
- ▶ Așezați prosopul în fața aparatului, pentru a capta eventualele picături de apă care se scurg în afară.
- ▶ Curățați aparatul (vezi 8.2 Curățarea aparatului) .
- ▶ Lăsați ușa deschisă, pentru a evita apariția mirosurilor neplăcute.

## 11 Eliminare ca deșeu

### 11.1 Pregătirea aparatului pentru eliminarea ca deșeu



**Li-Ion**

Liebherr folosește baterii în anumite aparate. Organul legislativ din Uniunea Europeană obligă utilizatorul final, din motive ecologice, să scoată bateriile din aparatul vechi, înainte de eliminarea ca deșeu. Dacă aparatul dvs. conține baterii, pe aparat este aplicată o indicație corespunzătoare.

Lămpi Pentru situația în care puteți scoate lămpile în mod independent și nedistructiv, demontați-le înainte de eliminarea ca deșeu.

- ▶ Scoateți aparatul din funcțiune.
- ▶ Aparat cu baterii: Scoateți bateriile. Pentru descriere, vezi capitolul **Întreținere**.
- ▶ Dacă este posibil: Demontați lămpile în mod nedistructiv.

### 11.2 Eliminarea aparatului ca deșeu în mod ecologic



Aparatul conține încă materiale valoroase și trebuie predat la un punct de colectare a deșeurilor nesortate în vederea dezmembrării.



**Li-Ion**



**Li-Ion**

Pentru eliminarea ca deșeu, bateriile trebuie separate din aparatul vechi. În acest scop, puteți returna bateriile în mod gratuit la unitatea comercială, precum și la centrele de reciclare și de materiale valoroase.

Lămpi

Eliminați ca deșeu lămpile demontate prin intermediul sistemelor de colectare respective.

Pentru Germania:

Puteți elimina ca deșeu aparatul la centrele locale de reciclare și de materiale valoroase în mod gratuit prin recipiente de colectare de clasa 1. La cumpărarea unui nou frigider / congelator și la o suprafață de vânzare > 400 m<sup>2</sup>, aparatul vechi este preluat gratuit.



#### AVERTIZARE

Scăpări de agent frigorific și ulei!

Incendiu. Agentul frigorific utilizat este ecologic, dar inflamabil. Uleiul conținut este, de asemenea, inflamabil. Scăpările de agent frigorific și de ulei se pot aprinde în cazul unei concentrații corespunzătoare de ridicate și în contact cu o sursă de căldură externă.

▶ Nu deteriorați conductele circuitului de agent frigorific și ale compresorului.

- ▶ Îndepărtați aparatul fără a-l deteriora.
- ▶ Eliminați ca deșeu bateriile, lămpile și aparatul conform specificațiilor menționate mai sus.







[home.liebherr.com/fridge-manuals](https://home.liebherr.com/fridge-manuals)

**RO** Congelator

Data emiterii: 20220407

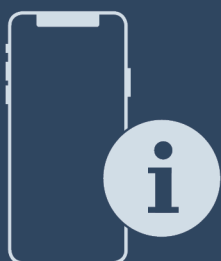
**Index-nr. articol: 7088346-00**

Liebherr-Hausgeräte Ochsenhausen GmbH  
Memminger Straße 77-79  
88416 Ochsenhausen  
Deutschland



Instrucțiuni de utilizare

Quality, Design and Innovation



[home.liebherr.com/fridge-manuals](http://home.liebherr.com/fridge-manuals)

# LIEBHERR

# Conținut

<b>1</b>	<b>Vedere de ansamblu asupra aparatului.....</b>	<b>3</b>		BioFresh B-Value.....	12				
1.1	Furnitura de livrare.....	3		D-Value.....	13				
1.2	Vedere de ansamblu a aparatului și dotărilor.....	3		Atenționare.....	13				
1.3	Domeniul de utilizare a aparatului.....	3		Resetare.....	13				
1.4	Conformitate.....	4		Deconectarea aparatului.....	13				
1.5	Baza de date EPREL.....	4		6.5 Avertizări.....	13				
<b>2</b>	<b>Instrucțiuni generale de siguranță.....</b>	<b>4</b>		6.5.1 Mesaj.....	13				
<b>3</b>	<b>Punere în funcțiune.....</b>	<b>5</b>		6.5.2 DemoMode.....	13				
3.1	Pornirea aparatului.....	5	<b>7</b>	<b>Dotare.....</b>	<b>13</b>				
3.2	Introducerea dotării.....	5	7.1	Raft montat pe ușă.....	13				
<b>4</b>	<b>Managementul alimentelor.....</b>	<b>6</b>	7.2	Rafturi.....	14				
4.1	Depozitarea alimentelor.....	6	7.3	Raft divizibil.....	15				
4.2	Intervale de depozitare.....	6	7.4	VarioSafe.....	15				
<b>5</b>	<b>Economisirea energiei.....</b>	<b>7</b>	7.5	InfinitySpring*.....	16				
<b>6</b>	<b>Deservire.....</b>	<b>7</b>	7.6	Raft variabil pentru sticle.....	16				
6.1	Elementele de operare și de afișare.....	7	7.7	Sertare.....	16				
6.1.1	Afișaj Status.....	8	7.8	Capac Fruit & Vegetable-Safe.....	17				
6.1.2	Navigare.....	8	7.9	Reglarea umidității.....	17				
6.1.3	Simboluri de afișare.....	8	7.10	HydroBreeze*.....	18				
6.2	Logică de deservire.....	8	7.11	Accesoriu.....	18				
6.2.1	Activarea / dezactivarea funcției.....	8	<b>8</b>	<b>Întreținere.....</b>	<b>20</b>				
6.2.2	Alegerea valorii funcției.....	8	8.1	Filtru de cărbune activ-FreshAir.....	20				
6.2.3	Activarea / dezactivarea setării.....	9	8.2	Rezervor de apă*.....	20				
6.2.4	Alegerea valorii de setare.....	9	8.3	Filtru pentru apă*.....	20				
6.2.5	Apelarea meniului de client.....	9	8.4	Dezghețarea aparatului.....	21				
6.3	Funcții.....	9	8.5	Curățarea aparatului.....	21				
	Temperatură.....	9	<b>9</b>	<b>Ajutor pentru clienți.....</b>	<b>22</b>				
	SuperCool.....	10	9.1	Date tehnice.....	22				
	PowerCool.....	10	9.2	Zgomote de funcționare.....	22				
6.3.4	Activarea / dezactivarea funcției.....	10	9.3	Defecțiuni tehnice.....	23				
	HolidayMode.....	10	9.4	Serviciul de asistență a clienților.....	24				
	EnergySaver.....	10	9.5	Plăcuță de fabricație.....	25				
	HydroBreeze*.....	10	<b>10</b>	<b>Scoaterea din funcțiune.....</b>	<b>25</b>				
6.4	Reglaje.....	10	<b>11</b>	<b>Evacuarea aparatului la deșeurile.....</b>	<b>25</b>				
	Limba.....	10		Producătorul lucrează permanent la dezvoltarea tuturor tipurilor și modelelor. Din acest motiv, vă rugăm să înțelegeți că trebuie să ne rezervăm dreptul de a efectua modificări în ceea ce privește forma, dotarea și tehnica.					
	Stabilirea conexiunii WLAN.....	11		Pentru a vă familiariza cu toate avantajele oferite de noul dumneavoastră aparat, vă rugăm să citiți cu atenție indicațiile din prezentul manual de utilizare.					
	Blocare la introducere.....	11		Manualul este valabil pentru mai multe modele, prin urmare sunt posibile unele abateri. Paragrafele care sunt valabile numai pentru anumite aparate sunt marcate cu o steluță (*).					
	Luminozitate display.....	11		<b>Instrucțiunile de manevrare sunt marcate cu ►, iar rezultatele acțiunii cu ▷.</b>					
	Alarmă ușă.....	11		Aceste instrucțiuni de utilizare sunt valabile pentru:					
	Unitate de temperatură.....	12		<table border="1" data-bbox="847 1749 1187 1834"> <tr> <td>RB (sd) (bs) (st) (c) (d)</td> <td>52.. (i)</td> </tr> <tr> <td>SRB (sd) (st) (bs) (d)</td> <td>52.. (i)</td> </tr> </table>	RB (sd) (bs) (st) (c) (d)	52.. (i)	SRB (sd) (st) (bs) (d)	52.. (i)	
RB (sd) (bs) (st) (c) (d)	52.. (i)								
SRB (sd) (st) (bs) (d)	52.. (i)								
	Info.....	12							
	SabbathMode.....	12							
	CleaningMode.....	12							

## 1 Vedere de ansamblu asupra aparatului

### 1.1 Furnitura de livrare

Verificați toate piesele cu privire la daune din timpul transportului. Adresați-vă în caz de plângeri comerciantului și către serviciul pentru clienți (vezi 9.4 Serviciul de asistență a clienților).

Livrarea constă din următoarele piese:

- Aparat individual
- Dotare (în funcție de model)
- Material de montaj (în funcție de model)
- «Quick Start Guide»
- «Installation Guide»
- Broșură de service

- |                                      |   |
|--------------------------------------|---|
| (3) Suprafață de depunere divizibilă | (14) Plăcuță de fabricație                            |
| (4) Suprafață de depunere            | (15) Raft pentru sticle                               |
| (5) VarioSafe                        | (16) Suport pentru sticle                             |
| (6) Capac Fruit & Vegetable-Safe     | (17) Suport pentru conserve                           |
| (7) Fruit & Vegetable-Safe           | (18) VarioBox   |
| (8) Meat & Dairy-Safe                | (19) Suport pentru ouă                                |
| (9) Fisch & Seafood-Safe*            | (20) Cutie pentru unt                                 |
| (10) InfinitySpring*                 | (21) Mânere de transport sus (spate) și jos (față)    |
| (11) HydroBreeze*                    | (22) Picioare reglabile față, role de transport spate |

#### Indicație

► Rafturile, sertarele sau coșurile sunt amplasate în starea de livrare pentru o eficiență energetică optimă. Modificările dispunerii în cadrul posibilităților de inserare existente, de ex. ale polițelor în frigider, nu au însă nicio efect asupra consumului de energie.

### 1.2 Vedere de ansamblu a aparatului și dotărilor

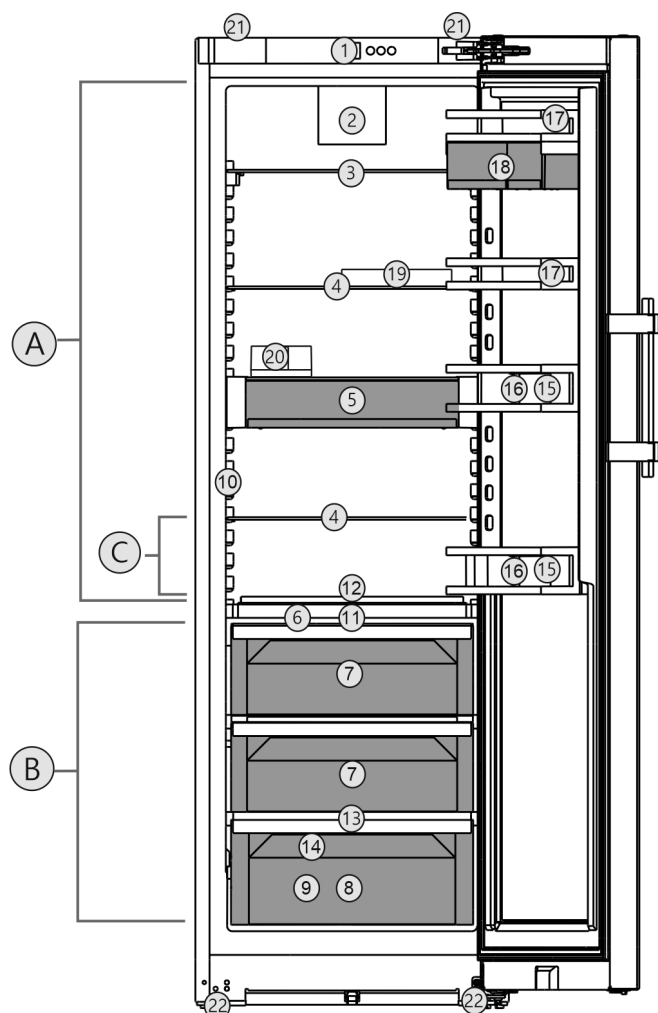


Fig. 1 Reprezentare exemplificativă

#### Domeniul de temperaturi

- |              |                       |
|--------------|-----------------------|
| (A) Frigider | (C) Zona cea mai rece |
| (B) BioFresh |                       |

#### Dotarea

- |   |  |
|---|--|
| (1) Elemente de operare                             | (12) Compartiment variabil pentru sticle |
| (2) Ventilator cu filtrul cu cărbune activ FreshAir | (13) Deschizătură de scurgere            |

### 1.3 Domeniul de utilizare a aparatului

#### Utilizarea conformă cu destinația

Aparatul este destinat exclusiv răcirii alimentelor în domeniul casnic sau asemănător celui casnic. Acesta include, de exemplu, utilizarea

- în bucătării personale, pensiuni cu mic dejun inclus,
- de către oaspeți în casele de oaspeți, hoteluri, moteluri și alte spații de cazare,
- în serviciile de catering și alte servicii similare în comerțul cu ridicata.

Aparatul nu este adecvat pentru înghețarea alimentelor.

Aparatul nu este prevăzut pentru utilizarea ca aparat încorporat.

Orice alt tip de utilizare este interzis.

#### Modalitățile de utilizare eronate previzibile

Următoarele modalități de utilizare sunt explicit interzise:

- Depozitarea și răciră medicamentelor, a plasmei sanguine, a preparatelor de laborator sau a altor materiale și produse asemănătoare care intră sub incidența directivei pentru produse medicale 2007/47/CE
- Exploatarea în domenii cu pericol de explozie
- Exploatarea pe suporturi mobile cum ar fi vapoare, transport pe șine sau avioane

Utilizarea abuzivă a aparatului poate cauza deteriorarea produselor depozitate sau alterarea acestora.

#### Clasele de climă

Aparatul este proiectat, în funcție de clasa de climă, pentru utilizarea între anumite limite de temperatură a mediului înconjurător. Clasa de climă corespunzătoare aparatului dumneavoastră este indicată pe marca de fabricație.

# Instrucțiuni generale de siguranță

## Indicație

► Pentru a asigura o funcționare optimă, respectați temperaturile ambiante indicate.

Clasa de climă	pentru temperaturi ale mediului înconjurător de
SN	10 °C până la 32 °C
N	16 °C până la 32 °C
ST	16 °C până la 38 °C
T	16 °C până la 43 °C

## 1.4 Conformitate

Etanșeitatea circuitului de agent frigorific este verificată. Aparatul corespunde atât reglementărilor de securitate în vigoare, cât și directivelor 2014/35/UE, 2014/30/UE, 2009/125/CE, 2011/65/UE, 2010/30/UE și 2014/53/UE.

Textul complet al declarației de conformitate UE este disponibil la următoarea adresă de internet: [www.Liebherr.com](http://www.Liebherr.com)

Compartimentul BioFresh îndeplinește condițiile impuse unui compartiment frigorific, conform DIN EN 62552:2020.

## 1.5 Baza de date EPREL

Începând cu 1 martie 2021 informațiile referitoare la identificarea consumului de energie și cerințele pentru ecodesign se găsesc în baza de date a produselor (EPREL). Sub următorul link <https://eprel.ec.europa.eu/> ajungeți la baza de date a produselor. Aici vi se solicită introducerea identificatorului modelului. Identificarea modelului se găsește pe plăcuța de fabricație.

## 2 Instrucțiuni generale de siguranță

### Pericole pentru utilizator:

- Acest aparat poate fi utilizat de copiii, precum și de persoane cu deficiențe fizice, senzoriale sau mentale, sau care nu dispun de experiență sau cunoștințe, dacă sunt supravegheate sau au fost instruite cu privire la utilizarea aparatului în condiții de siguranță și înțeleg pericolele rezultate. Copiii nu trebuie se joace cu aparatul. Curățarea și întreținerea de către utilizator nu trebuie executate de către copii nesupravegheați. Copiii cu vârsta între 3-8 ani au permisiunea de a încărca și descărca aparatul. Copiii cu vârsta de sub 3 ani trebuie ținuti la distanță de aparat, dacă acesta nu este supravegheat în permanență.
- Atunci când deconectați aparatul de la rețeaua electrică, apucați întotdeauna de ștecher. Nu trageți de cablu.
- În caz de defecțiune, scoateți ștecherul din priză sau deconectați siguranța.
- Nu deteriorați cablul de conectare la rețeaua electrică. Nu folosiți aparatul cu un cablu de conectare la rețea defect.

- Reparațiile și intervențiile asupra aparatului trebuie executate numai de către serviciul de asistență a clienților sau alt personal de specialitate cu calificare corespunzătoare.
- Montați, conectați și evacuați aparatul la deșeuri numai în conformitate cu indicațiile din manual.
- Păstrați cu grijă prezentele instrucțiuni și transmiteți-le următorului posesor, dacă este cazul.
- Producătorul nu își asumă responsabilitatea pentru pagubele cauzate de racordarea defectuoasă a alimentării de la rețeaua de apă curentă.\*

### Pericol de incendiu:

- Agentul frigorific utilizat (specificații pe marca de fabricație) este ecologic, dar inflamabil. Agentul frigorific scurs se poate aprinde.
  - Nu deteriorați conductele circuitului de răcire.
  - Nu umblați cu surse de foc în interiorul aparatului.
  - Nu utilizați aparate electrice în interiorul aparatului (de exemplu aparate de curățare cu aburi, aparate de încălzire, aparate de preparare a înghețatei etc.).
  - Dacă există scurgeri de agent de răcire: Îndepărtați orice flacără sau sursă de foc din apropierea locului de scurgere. Aerisiți bine încăperea. Anunțați serviciul de asistență a clienților.
- Nu depozitați în aparat substanțe explozive sau doze de spray cu substanțe inflamabile, ca de exemplu butan, propan, pentan etc. Dozele de spray respective pot fi recunoscute după conținutul sau simbolul flăcării imprimat pe acestea. Eventualele gaze degajate se pot aprinde din cauza componentelor electrice.
- Nu amplasați în apropierea aparatului lumânări aprinse, lămpi sau alte obiecte cu flacără deschisă, pentru a evita incendierea aparatului.
- Depozitați băuturile alcoolice sau alte recipiente care conțin alcool numai dacă sunt astupate etanș. Eventualul alcool degajat se poate aprinde din cauza componentelor electrice.

### Pericol de cădere și răsturnare:

- Nu utilizați soclurile, sertarele, ușile etc. pe post de treaptă sau ca punct de sprijin. Acest lucru este valabil în special pentru copii.

### Pericol de toxinfecție alimentară:

- Nu consumați alimentele depozitate peste termen.



## Pericol de degerare, senzații de amorțeală și dureri:

- Evitați contactul de prelungit al pielii cu suprafețe reci sau cu produse refrigerate/congelate sau luați măsuri de protecție, de exemplu folosiți mănuși.

## Pericol de rănire și de deteriorare:

- Aburul fierbinte poate produce vătămări. Nu utilizați pentru dezghețare aparate electrice de încălzire sau curățare cu abur, flacăra deschisă sau spray-uri dejivrante.
- Nu îndepărtați gheața cu obiecte ascuțite.

## Pericol de strivire:

- La deschiderea și închiderea ușii, nu introduceți mâna în balama. Degetele pot fi prinse.

## Simboluri pe aparat:



Simbolul se poate afla pe compresor. Acesta se referă la uleiul din compresor și atrage atenția asupra pericolului următor: În caz de ingerare și pătrundere în căile respiratorii poate provoca decesul. Această indicație are semnificație numai pentru reciclare. În regimul de funcționare normal nu există niciun pericol.



Simbolul se află la compresor și semnaleză pericolul de substanțe inflamabile. Nu îndepărtați eticheta autocolantă.



Acesta sau o etichetă autocolantă similară se poate găsi pe partea din spate a aparatului. El se referă la panouri din spumă din ușa și/sau carcasă. Această indicație are semnificație numai pentru reciclare. Nu îndepărtați eticheta autocolantă.

## Respectați instrucțiunile specifice din capitolele corespunzătoare:

	PERICOL	marchează o situație de pericol imediat, care va cauza vătămări corporale grave sau mortale dacă nu este evitată.
	AVERTIZARE	marchează o situație periculoasă, care ar putea cauza vătămări corporale grave sau mortale dacă nu este evitată.
	PRECAUȚIE	marchează o situație periculoasă, care ar putea cauza vătămări corporale ușoare sau medii dacă nu este evitată.
	ATENȚIE	marchează o situație periculoasă, care ar putea cauza pagube materiale dacă nu este evitată.
	Indicație	marchează indicații și sfaturi utile.

## 3 Punere în funcțiune

### 3.1 Pornirea aparatului

Asigurați-vă că sunt îndeplinite următoarele condiții necesare:

- Aparatul este instalat și racordat corespunzător instrucțiunilor de montaj.
  - Toate benzile adezive, foliile adezive și de protecție, precum și siguranțele de transport din și de la aparat sunt îndepărtate.
  - Toate inserurile publicitare din sertare sunt extrase.
- Pornirea aparatului în afișaj.

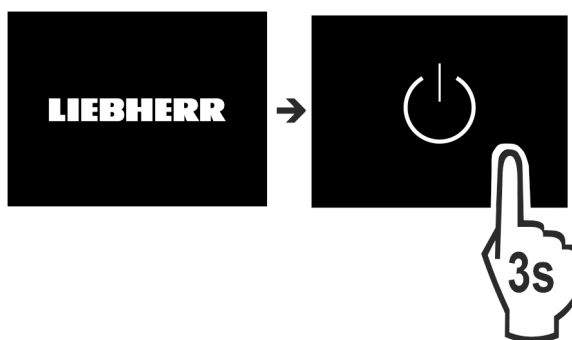


Fig. 2

- După conectarea aparatului alegeți limba națională.



Fig. 3

- În continuare este afișat ecranul de stare.
- Dacă DemoMode este afișat împreună cu ecranul albastru după conectarea aparatului, poate fi dezactivat DemoMode în intervalul următoarelor 5 minute.

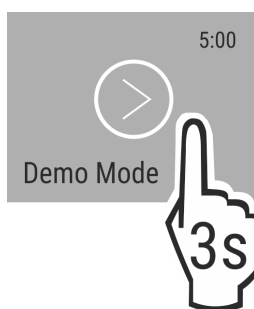


Fig. 4

- Apăsați DemoMode timp de 3 secunde.
- ▷ DemoMode este dezactivat.

#### Indicație

Producătorul recomandă:

- Așezați alimentele: așteptați aprox. 6 ore, până când este atinsă temperatura setată.

### 3.2 Introducerea dotării

- Introduceți dotarea atașată, pentru a utiliza Optim aparatul.
- Achiziționați cutia SmartDevice și introduceți-o (a se vedea <https://smartdevice.liebherr.com/install>).\*

# Managementul alimentelor

- ▶ Instalați aplicația SmartDevice (a se vedea <https://apps.home.liebherr.com/>).
- ▶ Introduceți rezervorul de apă (vezi 8.2.2 Introducerea rezervorului de apă) .\*
- ▶ Introduceți tava de captare a apei (vezi 8.2.3 Demonstrarea/extragerea tăvii de captare a apei) .\*

## Indicație

Accesoriiile pot fi achiziționate din [magazinul de aparatură casnică](https://home.liebherr.com/) (home.liebherr.com).

## 4 Managementul alimentelor

### 4.1 Depozitarea alimentelor



#### AVERTIZARE

Pericol de incendiu

- ▶ Nu utilizați aparate electrice în spațiul de alimente al aparatului, dacă nu au fost recomandate de producător.

## Indicație

Consumul de energie crește și puterea de răcire scade atunci când ventilația nu este suficientă.

- ▶ Mențineți întotdeauna libere fantele.

La depozitarea alimentelor, respectați întotdeauna următoarele:

- Fantele de aer de pe peretele interior din spate sunt libere.
- Fantele de aer de la ventilator sunt libere.
- Alimentele sunt bine ambalate.
- Alimentele care preiau sau degajă ușor miros sau aromă, se află în recipiente sau vase închise sau acoperite.
- Depozitați întotdeauna carnea crudă sau peștele în recipiente curate, închise, astfel încât să nu fie atinse alte alimente sau să nu poată picura pe acestea.
- Lichidele se află în recipiente închise.
- Depozitați alimentele distanțate unele de altele, pentru ca aerul să poată circula bine.

## Indicație

Nerespectarea acestor prevederi poate conduce la alterarea alimentelor.

#### 4.1.1 Frigider

Prin circulația naturală a aerului, se formează diferite zone de temperatură.

#### Disponerea alimentelor:

- ▶ În zona superioară și în zona ușii: Unt și brânză, conserve și tuburi.
- ▶ În zona cea mai rece *Fig. 1 (C)*: Alimentele perisabile, precum mâncăruri.

#### 4.1.2 BioFresh

Compartimentul BioFresh permite un o perioadă mai lungă de depozitare pentru câteva alimente proaspete decât în cazul răcirii obișnuite.

În cazul alimentelor cu termenul de garanție specificat este valabilă întotdeauna data indicată pe ambalaj.

Dacă temperaturile scad sub 0 °C, alimentele pot îngheța.

## Indicație

Depozitați legume sensibile la frig cum ar fi castraveți, vinete și dovlecei, precum și fructe tropicale sensibile la frig în frigider.

#### Fruit & Vegetable-Safe

Aici se instalează o climă de depozitare proaspătă, când capacul este închis. Climatul umed este adecvat pentru depozitarea alimentelor neambalate cu umiditate proprie ridicată (de ex. salată, legume, fructe).

Umiditatea aerului din compartiment depinde de conținutul de umiditate al produselor introduse, precum și de frecvența de deschidere a compartimentului. Puteți regla umiditatea aerului.

#### Disponerea alimentelor:

- ▶ Introduceți fructe și legume neambalate.
- ▶ Umiditate prea mare: Reglați umiditatea aerului (vezi 7.9 Reglarea umidității) .

#### Meat & Dairy-Safe

În acest compartiment se menține o climă relativ uscată. Clima uscată este adecvată pentru alimente uscate sau ambalate (de ex. produse lactate, carne, pește, mezeluri) .\*

În acest compartiment se menține o climă relativ uscată. Clima uscată este adecvată pentru alimente uscate sau ambalate (de ex. produse lactate, carne, mezeluri) .\*

#### Disponerea alimentelor:

- ▶ Introduceți alimente uscate sau ambalate.

#### Fish & SeaFood - Safe -2°C | 0°C

În acest compartiment se menține o climă relativ uscată. Această climă este adecvată pentru alimente uscate sau ambalate (de ex. produse lactate, carne, pește, fructe de mare, mezeluri).

Compartimentul conține un separator Fish & Seafood, care poate fi mutat sau extras.

Temperatura se poate regla prin intermediul indicatorului din panou de operare. O împărțire a diferitelor zone de temperatură este posibilă numai cu separatorul introdus. (vezi Temperatura)

Sunt posibile următoarele combinații de temperatură (cu sau fără separator):

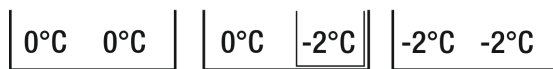
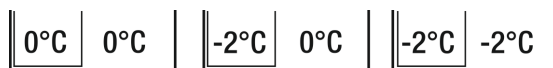


Fig. 5

#### Disponerea alimentelor:

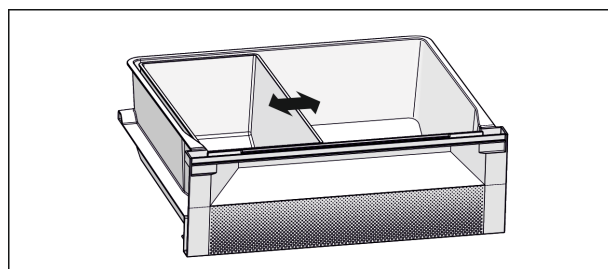


Fig. 6

- ▶ Poziționați sau extrageți separatorul Fish & Seafood.
- ▶ Zona -2 °C: Introduceți fructe de mare sau pește proaspăt.
- ▶ Zona 0 °C: Introduceți fructe și legume.

## 4.2 Intervale de depozitare

Perioadele de depozitare indicate reprezintă valori orientative.

În cazul alimentelor cu termenul de garanție specificat este valabilă întotdeauna data indicată pe ambalaj.

### 4.2.1 Frigider

Este valabil termenul de valabilitate specificat pe ambalaj.

## 4.2.2 BioFresh

### Indicație

Valorile orientative pot fi apelate și prin aplicația BioFresh <https://home.liebherr.com/de/deu/service/apps/landingpage-apps-emea.html>.

Valori orientative pentru durata depozitării în Meat & Dairy-Safe*		
Unt	la 1 °C	până la 90 zile
Cașcaval	la 1 °C	până la 110 zile
Lapte	la 1 °C	până la 12 zile
Mezeluri, feliate	la 1 °C	până la 8 zile
Carne de pasăre	la 1 °C	până la 6 zile
Carne de porc	la 1 °C	până la 6 zile
Carne de vită	la 1 °C	până la 6 zile
Vânat	la 1 °C	până la 6 zile

### Indicație

► Aveți în vedere că alimentele bogate în albumină se alterează mai rapid. Aceasta înseamnă că moluștele și crustaceele se alterează mai repede decât peștele, iar peștele se alterează mai repede decât carnea.

Valori orientative pentru durata depozitării în Fruit & Vegetable-Safe*		
<b>Legume, salată</b>		
Anghinare	la 1 °C	până la 14 zile
Țelină	la 1 °C	până la 28 zile
Conopidă	la 1 °C	până la 21 zile
Brocoli	la 1 °C	până la 13 zile
Cicoare	la 1 °C	până la 27 zile
Fetică	la 1 °C	până la 19 zile
Mazăre	la 1 °C	până la 14 zile
Varză verde	la 1 °C	până la 14 zile
Morcovi	la 1 °C	până la 80 zile
Usturoi	la 1 °C	până la 160 zile
Gulie	la 1 °C	până la 14 zile
Salată cu căpățână	la 1 °C	până la 13 zile
Verdețuri	la 1 °C	până la 13 zile
Praz	la 1 °C	până la 29 zile
Ciuperci	la 1 °C	până la 7 zile
Ridichi de lună	la 1 °C	până la 10 zile
Varză de Bruxelles	la 1 °C	până la 20 zile
Sparanghel	la 1 °C	până la 18 zile
Spanac	la 1 °C	până la 13 zile
Varză creată	la 1 °C	până la 20 zile
<b>Fructe</b>		
Caise	la 1 °C	până la 13 zile
Mere	la 1 °C	până la 80 zile
Pere	la 1 °C	până la 55 zile
Mure	la 1 °C	până la 3 zile

Valori orientative pentru durata depozitării în Fruit & Vegetable-Safe*		
Curmale	la 1 °C	până la 180 zile
Căpșuni	la 1 °C	până la 7 zile
Smochine	la 1 °C	până la 7 zile
Afine	la 1 °C	până la 9 zile
Zmeură	la 1 °C	până la 3 zile
Coacăze	la 1 °C	până la 7 zile
Cireșe, dulci	la 1 °C	până la 14 zile
Kiwi	la 1 °C	până la 80 zile
Piersici	la 1 °C	până la 13 zile
Prune	la 1 °C	până la 20 zile
Merișoare de munte	la 1 °C	până la 60 zile
Rubarbă	la 1 °C	până la 13 zile
Agrișe	la 1 °C	până la 13 zile
Struguri	la 1 °C	până la 29 zile

Valori orientative pentru durata depozitării în Fish & Seafood-Safe		
<b>Fructe de mare</b>		
Crustacee	la -2 °C	până la 4 zile
Midii	la -2 °C	până la 6 zile
Sushi	la -2 °C	până la 4 zile
Pește	la -2 °C	până la 4 zile

## 5 Economisirea energiei

- Aveți grijă să fie asigurate întotdeauna o ventilație și o aerisire corespunzătoare. Nu acoperiți orificiile, respectiv grilele de ventilație.
- Mențineți întotdeauna liberă fanta de ventilație.
- Nu amplasați aparatul în spații expuse direct la radiația solară, lângă mașina de gătit, instalația de încălzire sau alte asemenea.
- Consumul de energie depinde de condițiile de amplasare, de ex. de temperatura mediului ambiant (vezi 1.3 Domeniul de utilizare a aparatului). La o mai ridicată a mediului, consumul de energie se poate mări.
- Deschideți aparatul cât mai puțin timp posibil.
- Cu cât temperatura reglată este mai scăzută, cu atât mai mare va fi consumul de energie.
- Sortați alimentele: [home.liebherr.com/food](https://home.liebherr.com/food).
- Păstrați toate alimentele bine ambalate și acoperite. Se evită formarea de chiciură.
- Scoateți alimentele numai pentru perioada strict necesară, pentru a evita încălzirea excesivă a acestora.
- Introducerea alimentelor calde: lăsați-le mai întâi să se răcească până la temperatura camerei.
- În cazul unor perioade de concediu mai lungi, utilizați HolidayMode (vezi HolidayMode).

## 6 Deservire

### 6.1 Elementele de operare și de afișare

Display-ul permite o perspectivă generală rapidă asupra setării temperaturii și asupra stării funcțiilor și setărilor. Operarea func-

# Deservire

țiilor și setărilor se realizează fie prin activare / dezactivare sau prin selectarea unei valori.

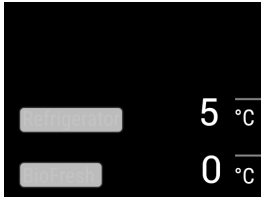
## 6.1.1 Afișaj Status



(1) Indicator de temperatură frigider\*

Fig. 7

(2) Afișajul pentru temperatură BioFresh\* (Fish & SeaFood-safe)\*



(1) Indicator de temperatură frigider\*

Fig. 8

(2) Afișajul pentru temperatură BioFresh\*

Afișajul Status indică temperaturile setate și este afișajul inițial. De acolo se realizează navigarea la funcții și setări.

## 6.1.2 Navigare

Accesul la funcțiile individuale îl obțineți prin navigarea în meniul. După confirmarea unei funcții sau setări se emite un semnal sonor. Dacă nu se realizează o selectare după 10 s, afișajul se schimbă la afișajul Status.

Operarea aparatului se realizează prin glisarea și confirmarea pe afișaj:



Fig. 9

### Înapoi:

- Confirmați selectarea în submeniul. Afișajul schimbă înapoi în meniul.

- Selectați . Afișajul schimbă înapoi la funcție / setare.

### Înapoi la afișajul Status:

- Închideți și deschideți ușa.
- Așteptați 10 s. Afișajul schimbă la afișajul Status.

## 6.1.3 Simboluri de afișare

Simbolurile de afișare oferă informații despre starea actuală a aparatului.

Simbol	Starea aparatului
	<b>Standby</b> Aparatul sau zona de temperatură este deconectată.

Simbol	Starea aparatului
	<b>Numărul care pulsează</b> Aparatul funcționează. Temperatura pulsează până când este atinsă valoarea setată.
	<b>Simbol care pulsează</b> Aparatul funcționează. Este efectuată setarea.

## 6.2 Logică de deservire

### 6.2.1 Activarea / dezactivarea funcției

Următoarele funcții pot fi activate / dezactivate:

Simbol	Funcție
	SuperCool <sup>x</sup>
	PowerCool <sup>x</sup>
	HolidayMode
	EnergySaver
	HydroBreeze*

<sup>x</sup> Dacă este activă funcția, aparatul funcționează cu o putere mai mare. Astfel zgomotele de lucru ale aparatului pot fi mai puternice provizoriu și se mărește consumul de energie.

- ▶ Glisați spre stânga pe afișaj, până când este afișată funcția.
- ▶ Confirmați funcția selectată prin atingerea scurtă.
- ▷ Semnalul sonor de confirmare sună.
- ▷ Starea apare în meniul.
- ▷ Funcția este activată / dezactivată.

### 6.2.2 Alegerea valorii funcției

La următoarele funcții poate fi setată o valoare în submeniul:

Simbol	Funcție
	Setarea temperaturii Deconectarea / conectarea zonei de temperatură

- ▶ Glisați spre stânga pe afișaj, până când este afișată funcția.
- ▶ Confirmați funcția selectată prin atingerea scurtă.
- ▶ Prin glisarea pe afișaj selectați valoarea de setare.

#### Setarea temperaturii








- ▶ Confirmați valoarea selectată prin atingerea scurtă.
- ▷ Semnalul sonor de confirmare sună.
- ▷ Afișajul se schimbă la albastru în starea activată.
- ▷ Display-ul schimbă înapoi în meniul.

#### Conectarea/deconectarea zonei de temperatură

- ▶ Apăsăți Confirmare timp de 3 secunde.
- ▷ Semnalul sonor de confirmare sună.
- ▷ Display-ul schimbă înapoi la afișajul de stare.

## 6.2.3 Activarea / dezactivarea setării

Următoarele setări pot fi activate / dezactivate:

Simbol	Setare
	WiFi <sup>1</sup>
	Blocare la introducere <sup>2</sup>
	SabbathMode <sup>2</sup>
	Cleaning Mode <sup>2</sup>
	Atenționări <sup>1</sup>
	Resetare <sup>2</sup>
	Deconectare <sup>2</sup>

▶ Glisați spre stânga pe afișaj, până când sunt afișate setările



▶ Confirmați setările prin atingere.

▶ Glisați până când se afișează setarea dorită.

### Activați setarea<sup>1</sup> (shortpress)

▶ Pentru confirmare atingeți scurt.

▷ Semnalul sonor de confirmare sună.

▷ Starea apare în meniul.

▷ Setarea este activată / dezactivată.

### Activați setarea<sup>2</sup> (longpress)

▶ Apăsați selectarea pentru confirmare timp de 3 secunde.





▷ Semnalul sonor de confirmare sună.

▷ Starea apare în meniul.

▷ Display-ul se modifică.

## 6.2.4 Alegerea valorii de setare

La următoarele setări poate fi setată o valoare în submeniul:

Simbol	Setări
	Luminozitate
	Alarmă ușă
	Unitate temp.
	Limba

▶ Glisați spre stânga pe afișaj, până când sunt afișate setările



▶ Confirmați setările prin atingere.

▶ Glisați până când se afișează setarea dorită.

▶ Pentru confirmare atingeți scurt.

▶ Prin glisarea pe afișaj selectați valoarea de setare dorită.

▶ Pentru confirmare atingeți scurt.




▷ Semnalul sonor de confirmare sună.

▷ Starea apare scurt în submeniul.

▷ Display-ul schimbă înapoi în meniul.

## 6.2.5 Apelarea meniului de client

Următoarele setări pot fi apelate în meniul de client:

Simbol	Funcție
	BioFresh B-Value <sup>1</sup>
	D-Value <sup>1</sup>
	Software

▶ Glisați spre stânga pe afișaj, până când sunt afișate setările



▶ Confirmați setările prin atingere.

▶ Glisați până când apare informația aparatului pe afișaj.

▶ Pentru confirmare atingeți scurt.

▶ Apelați meniul de client: Introduceți codul numeric 151.

▶ Glisați în meniul de client până când se afișează setarea dorită.

### Selectați valoarea<sup>1</sup>

▶ Pentru confirmare atingeți scurt.

▷ Semnalul sonor de confirmare sună.

▷ Starea apare scurt pe display.

▷ Display-ul schimbă înapoi în meniul.

### Activați setarea<sup>2</sup>

▶ Pentru confirmare apăsați afișajul timp de 3 secunde.

▷ Semnalul sonor de confirmare sună.

▷ Starea apare pe display.



▷ Simbolul pulsează cât timp funcționează aparatul.

## 6.3 Funcții

### 5 °C Temperatură

Temperatura depinde de următorii factori:

- frecvența deschiderii ușii
- durata deschiderii ușii
- temperatura ambientală de la locația de montare
- tipul, temperatura și cantitatea alimentelor

Zona de temperatură	Setare recomandată
 Frigider	5 °C
 BioFresh	(vezi BioFresh B-Value)

### Setarea temperaturii

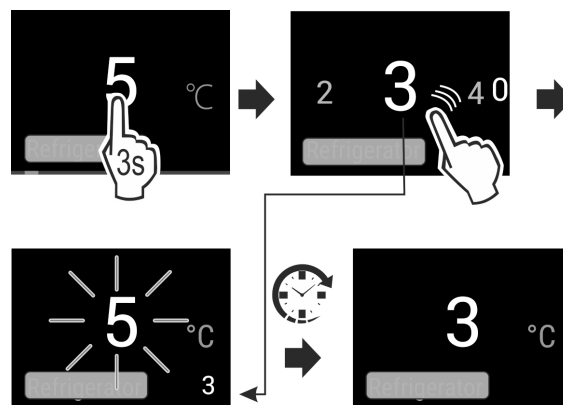


Fig. 10

# Deservire

- ▶ Setați valoarea. (vezi 6.2 Logică de deservire)
- ▷ Temperatura setată este afișată dreapta jos pe display.

## Reglarea temperaturii în compartimentul BioFresh

Reglați temperatura de la **BioFresh B-Value** în meniul pentru clienți. (vezi BioFresh B-Value)



### SuperCool

Cu această funcție activați puterea maximă de răcire a frigiderului. Puteți obține astfel temperaturi de răcire mai scăzute.

Funcția se referă la frigider Fig. 1 (A)

Mod de utilizare:

- Răciți rapid cantitățile mari de alimente.

### Activarea / dezactivarea funcției

- ▶ Introduceți produsele în frigider: Activați funcția la introducerea produselor.
- ▶ Activați / dezactivați (vezi 6.2 Logică de deservire) .
- sau-
- ▶ Activați / dezactivați prin Liebherr SmartDevice-App.\*

Funcția este dezactivată automat. Apoi aparatul continuă să funcționeze în regim normal. Temperatura se reglează la valoarea setată.



### PowerCool

Cu această funcție rezultă o stratificare optimă a temperaturii pentru răcirea alimentelor dumneavoastră.

Funcția se referă la frigider Fig. 1 (A).

Mod de utilizare:

- la o temperatură ridicată a încăperii (începând cu aprox. 35 °C)
- la umiditate ridicată a aerului, de ex. în zilele de vară
- la depozitarea produselor umede, pentru evitarea formării de condens în compartimentul interior

### Activarea / dezactivarea funcției

- ▶ Activați / dezactivați (vezi 6.2 Logică de deservire) .

### Indicație

Ventilatorul poate funcționa și cu funcția dezactivată. El asigură astfel o repartizare optimă a temperaturii în aparat.

- ▷ Funcție activată: Consumul de energie al aparatului este ridicat nesemnificativ.

Această funcție oferă o colecție de funcții și setări speciale, care sunt folosite în timpul unei petreceri.

Următoarele funcții sunt activate:

- *SuperCool*
- *InfinitySpring\**

Toate funcțiile pot fi setate flexibil și individual. Modificările sunt respinse, dacă este dezactivată funcția.

## 6.3.4 Activarea / dezactivarea funcției

- ▶ Activați / dezactivați (vezi 6.2 Logică de deservire) .
- ▷ Activat: Toate funcțiile sunt activate concomitent.
- ▷ Dezactivat: Temperaturile setate în prealabil sunt restabilite.

După 24 ore este dezactivată automat funcția.



### HolidayMode

Această funcție asigură un consum de energie minim pe parcursul unei absențe mai îndelungate. Temperatura frigiderului ca fi setată pe 15 °C și afișată pe ecranul de status când este atinsă.

Mod de utilizare:

- Economisiți energie pe parcursul unei absențe mai îndelungate.
- Evitarea mirosurilor neplăcute, precum și a formării mucegaiului pe parcursul unei absențe mai îndelungate.

### Activarea / dezactivarea funcției

- ▶ Goliți complet frigiderul.
- ▶ Activați / dezactivați. (vezi 6.2 Logică de deservire)
- ▷ Activat: Temperatura de răcire este ridicată.
- ▷ Dezactivat: temperatura setată în prealabil va fi restabilită.



### EnergySaver

Această funcție scade consumul de energie. Dacă activați această funcție, temperatura de răcire crește.

Zona de temperatură	Setare reco- mandată	Temperatură cu EnergySaver activ
5 °C Frigider	5 °C	7 °C

Mod de utilizare:

- Economisiți energie.

### Activarea / dezactivarea funcției

- ▶ Activați / dezactivați (vezi 6.2 Logică de deservire) .
- ▷ Activat: În toate zonele de temperatură sunt reglate temperaturi mai ridicate.
- ▷ Dezactivat: Temperaturile setate în prealabil sunt restabilite.



### HydroBreeze\*

HydroBreeze generează o ceață fină în sertar la ușa închisă la fiecare 90 minute pentru 4 secunde. Funcția este activată de asemenea pe parcursul deschiderii ușii. Funcția nu este activată la livrarea de la furnizor a aparatului.

Mod de utilizare:

- Pentru depozitarea salatei neambalate, legumelor și fructelor cu umiditate proprie ridicată.

Sunt posibile următoarele reglaje:

- 1: Durata de funcționare pe parcursul deschiderii ușii 4 s
- 2: Durata de funcționare pe parcursul deschiderii ușii 6 s
- 3: Durata de funcționare pe parcursul deschiderii ușii 8 s
- Oprit: HydroBreeze este dezactivat.

### Activarea / dezactivarea funcției

- ▶ Activați / dezactivați (vezi 6.2 Logică de deservire) .
- sau-
- ▶ Activați / dezactivați prin Liebherr SmartDevice-App.\*

## 6.4 Reglaje



### Limba

Cu această setare se poate seta limba afișajului.



Următoarele limbi pot fi selectate:

- Germană
- Engleză
- Franceză
- Spaniolă
- Italiană
- Olandeză
- Cehă
- Poloneză
- Portugheză
- Rusă
- Chineză

## Activarea / dezactivarea setării

▶ Activați / dezactivați (vezi 6.2 Logică de deservire) .

## Stabilirea conexiunii WLAN

Această setare permite stabilirea conexiunii aparatului la internet. Conexiunea este controlată prin cutia SmartDevice. Aparatul poate fi integrat apoi prin SmartDevice-App într-un SmartHome-System. Prin SmartDevice-App și alte rețele partener care sunt compatibile pot fi utilizate, suplimentar, posibilități extinse de opțiuni și setare.

### Indicație

Cutia SmartDevice este disponibilă în [magazinul de aparatură casnică Liebherr](https://home.liebherr.com/shop/de/deu/smartdevicebox.html) (<https://home.liebherr.com/shop/de/deu/smartdevicebox.html>).

Informații suplimentare referitoare la disponibilitate, condițiile necesare și opțiunile individuale găsiți pe internet la <https://smartdevice.liebherr.com/install>.

Mod de utilizare:

- Operați aparatul prin SmartDevice-App sau prin rețelele partener care sunt compatibile.
- Utilizați funcții și setări extinse.
- Interogați starea actuală a aparatului prin SmartDevice-App.

Cutia SmartDevice este achiziționată și utilizată (a se vedea <https://smartdevice.liebherr.com/install>).

Aplicația SmartDevice este instalată (a se vedea <https://apps.home.liebherr.com/>).

### Stabilirea conexiunii

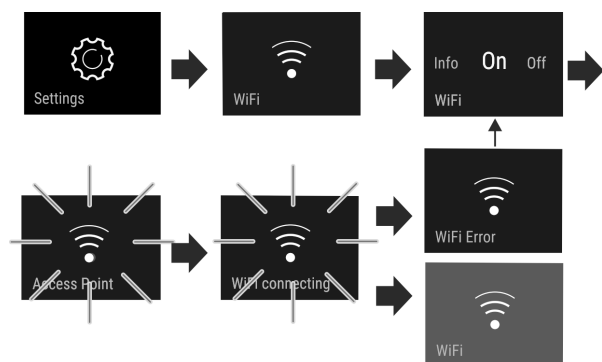


Fig. 11

- ▶ Activați setarea (vezi 6.2 Logică de deservire) .
- ▷ Conexiunea se stabilește: Apare Connecting. Simbolul pulsează.
- ▷ Conexiunea este stabilită: Apare WiFi, afișajul devine albastru.
- ▷ Conexiunea a eșuat: Apare WiFi Error.

### Separarea conexiunii

▶ Dezactivați setarea (vezi 6.2 Logică de deservire) .

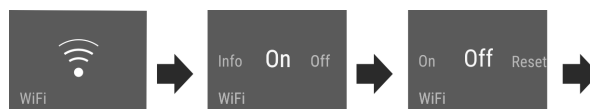



Fig. 12

▷ Conexiunea este întreruptă: Simbolul  este vizibil în permanență.

### Resetarea conexiunii

▶ Restabiliți setările (vezi 6.2 Logică de deservire) .

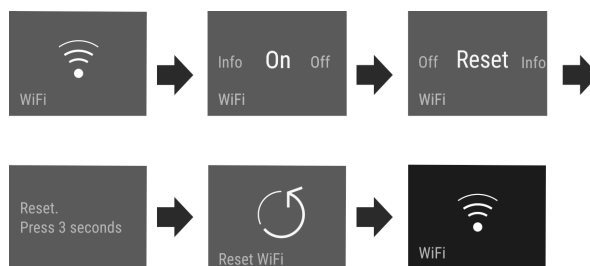


Fig. 13

▷ Conexiunea, precum și alte setări sunt resetate la starea de livrare.

## Blocare la introducere

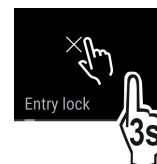
Această setare împiedică operarea involuntară a aparatului, de ex. de către copii.

Mod de utilizare:

- Evitați modificarea involuntară a setărilor și funcțiilor.
- Evitați deconectarea involuntară a aparatului.
- Evitați setarea involuntară a temperaturii.

### Activarea / dezactivarea setării

▶ Activați / dezactivați. (vezi 6.2 Logică de deservire)



## Luminozitate display

Această setare permite setarea treptată a luminozității display-ului.

Se pot seta următoarele trepte de luminozitate:

- 40%
- 60%
- 80%
- 100%

### Selectarea setării

▶ Setati valoarea (vezi 6.2 Logică de deservire) .

## Alarmă ușă

Această setare permite setarea timpului, până când alarma ușii (vezi Închiderea ușii) emite semnal sonor.

# Deservire

Pot fi setate următoarele valori:

- 1 min
- 2 min
- 3 min
- Oprit

## Selectarea setării

► Setati valoarea (vezi 6.5 Avertizări) .



## Unitate de temperatură

Această setare face posibilă schimbarea unității de temperatură Celsius - Fahrenheit.

## Selectarea setării

► Setati valoarea (vezi 6.2 Logică de deservire) .



## Info

Această setare permite citirea informațiilor aparatului, precum și accesul la meniul de client.

Următoarele informații pot fi citite:

- Nume model
- Index
- Număr de serie
- Număr de service

## Interogarea informațiilor aparatului

- Glisați pe afișaj, până când sunt afișate setările
- Confirmați afișajul.
- Glisați pe afișaj, până când este afișată informația.
- Citiți informațiile aparatului.



## SabbathMode

Această setare îndeplinește cerințele religioase cu privire la sabbat, resp. zilele libere evreiești. Dacă este activat SabbathMode, unele funcții ale sistemului electronic de comandă sunt deconectate. Astfel puteți utiliza aparatul, fără a provoca o activitate a aparatului.

O listă despre aparatele certificate Star-K se găsește la [www.star-k.org/appliances](http://www.star-k.org/appliances).



## AVERTIZARE

Pericol de toxiinfecție alimentară!

Dacă apare o cădere de rețea în timp ce este activat SabbathMode, acest mesaj nu este memorat. După remedierea defecțiunii rețelei, aparatul continuă să funcționeze în SabbathMode. După încheierea acestuia, nu se emite niciun mesaj referitor la căderea de rețea la indicatorul de temperatură.

Dacă a apărut o cădere a rețelei pe parcursul SabbathMode:

- Verificați calitatea alimentelor. Nu consumați alimentele dezghețate!

Comportamentul aparatului, dacă este activat SabbathMode:

- Afișajul Status indică în permanență SabbathMode.
- Display-ul este blocat pentru operare, exceptând dezactivarea SabbathMode.
- Dacă sunt activate funcțiile / setările, rămâne activ.
- Display-ul rămâne iluminat, dacă este închisă ușa.
- Mesaje memento nu sunt executate. Intervalul de timp setat este de asemenea oprit. Funcționarea nu este continuată în SabbathMode.

- Mesaje memento și avertizările nu sunt afișate. Nu se emit semnale acustice și nu se afișează avertizări/setări pe afișaj ca de ex. alarmă temperatură, alarmă ușă.
- InfinitySpring este scos din funcțiune.\*
- Iluminarea interioară este dezactivată.
- Ciclul de dezghețare se activează numai la timpul prestabilit fără luarea în considerare a folosirii aparatului.
- După o cădere a rețelei, aparatul comută automat înapoi în SabbathMode.

## Activare/dezactivare SabbathMode

► Pentru activarea funcției glisați pe afișaj până la punctul de meniu Setări și atingeți 1 secundă. Meniul se schimbă la setările disponibile.

► Glisați pe afișaj, până când apare simbolul pentru SabbathMode (Menora). Apăsati simbolul timp de trei secunde.

▷ Afișajul își schimbă culoarea.

▷ SabbathMode este activat.

Pentru dezactivarea funcției, apăsați afișajul timp de 3 secunde.

SabbathMode este dezactivat.



## CleaningMode

Această setare permite o curățare confortabilă a aparatului.

Această setare se referă la frigider Fig. 1 (A).

Mod de utilizare:

- Curățați manual frigiderul.
- Curățați InfinitySpring.\*

Comportamentul aparatului, dacă este activată setarea:

- Display-ul indică în permanență CleaningMode.
- Frigiderul este oprit.
- Iluminarea interioară este activă.
- Atenționările și avertizările nu sunt afișate. Nu se emite un semnal sonor.
- InfinitySpring este scos din funcțiune.\*

## Activarea / dezactivarea setării

► Activați / dezactivați setarea (vezi 6.2 Logică de deservire) .

▷ Activat: Frigiderul este deconectat. Lumina rămâne aprinsă.

▷ Dezactivat: temperatura setată în prealabil este restabilă.

După 60 min este dezactivată automat setarea. Apoi aparatul funcționează în continuare în regim normal.



## BioFresh B-Value

Temperatura din compartimentul BioFresh este reglată la livrarea de la furnizor pe valoarea **B5**. Indicatorul de status de pe display afișează temperatura nominală aferentă în BioFresh.

Puteți modifica foarte puțin această valoare, dacă este necesar din cauza temperaturii ambiante ridicate sau scăzute. La reglarea valorii, aveți în vedere:

Valoare	Descriere
B1	Temperatură cea mai scăzută
B1-B4	Temperatura poate scădea sub 0 °C, astfel încât produsele alimentare să poată îngheța ușor.
B5	Temperatură prestabilită
B9	Temperatură cea mai înaltă

*BioFresh B-Value*

### Selectarea setării

- ▶ Setați valoarea în meniul de client (vezi 6.2 Logică de deservire) .

## D1 D-Value

D-Value este presetată pentru aparatul dumneavoastră și modificarea sa nu este permisă.

## Atenționare

Atenționările sunt semnalate acustic printr-un semnal sonor și sunt afișate optic printr-un simbol pe display. Semnalul sonor se intensifică și devine mai puternic, până când este încheiat mesajul.

## Înlocuirea filtrului cu cărbune activ FreshAir

Acest mesaj apare, dacă trebuie să fie schimbat filtrul de aer.

- ▶ Schimbați filtrul de aer la fiecare șase luni.
- ▶ Confirmați mesajul.
- ▷ Intervalul de întreținere curentă începe din nou.
- ▷ Filtrul de aer asigură calitatea optimă a aerului din aparatul de răcire.

### Activarea setării

- ▶ Activați / dezactivați (vezi 6.2 Logică de deservire) .

## Resetare

Această funcție face posibilă resetarea tuturor setărilor la valorile din fabricație. Toate setările pe care le-ați realizat până în prezent vor fi readuse la valorile lor inițiale.

### Activarea setării

- ▶ Activați (vezi 6.2 Logică de deservire) .

## Deconectarea aparatului

Această setare permite deconectarea întregului aparat.

### Deconectarea întregului aparat

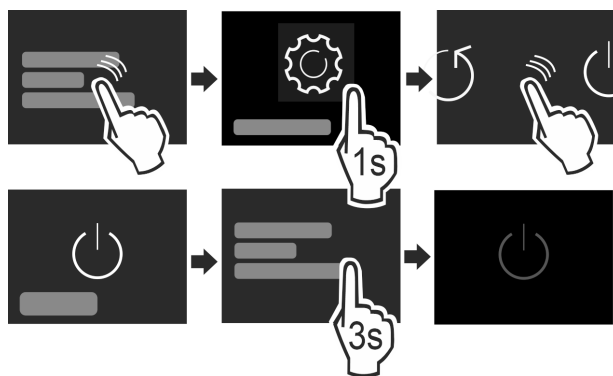


Fig. 14

- ▶ Activați / dezactivați (vezi 6.2 Logică de deservire) .
- ▷ Dezactivat: Display-ul devine negru.

## 6.5 Avertizări

Avertizările sunt semnalate acustic printr-un semnal sonor și sunt afișate optic printr-un simbol pe display. Semnalul sonor se intensifică și devine mai puternic, până când este încheiat mesajul.

### 6.5.1 Mesaj

#### Închiderea ușii

Apare mesajul, dacă ușa este deschisă prea mult timp.

Poate fi setat timpul, până când apare mesajul .

- ▶ Încheiați alarma: Confirmați mesajul.

-sau-

- ▶ Închideți ușa.

#### Eroare

Acest mesaj apare, dacă există o eroare a aparatului. O componentă a aparatului prezintă o eroare.

- ▶ Deschideți ușa.
- ▶ Notați codul de eroare.
- ▶ Confirmați mesajul.
- ▷ Avertizorul acustic se oprește.
- ▷ Display-ul schimbă la afișajul de stare.
- ▶ Închideți ușa.
- ▶ Adresați-vă serviciului pentru clienți (vezi 9.4 Serviciul de asistență a clienților) .

### 6.5.2 DemoMode

Dacă pe display este afișat «D», este activat modul demonstrativ. Această funcție este dezvoltată pentru reprezentantul comercial, deoarece sunt dezactivate funcțiile frigotehnice.

#### Dezactivarea DemoMode

- Dacă se scurge timpul pe display:
- ▶ Confirmați afișajul în intervalul de timp scurs.
- ▷ DemoMode este dezactivat.
- Dacă nu se scurge timpul:
- ▶ Deconectați fișa de rețea.
- ▶ Racordați din nou fișa de rețea.
- ▷ DemoMode este dezactivat.

## 7 Dotare

### 7.1 Raft montat pe ușă

#### 7.1.1 Deplasarea / scoaterea raftului montat pe ușă

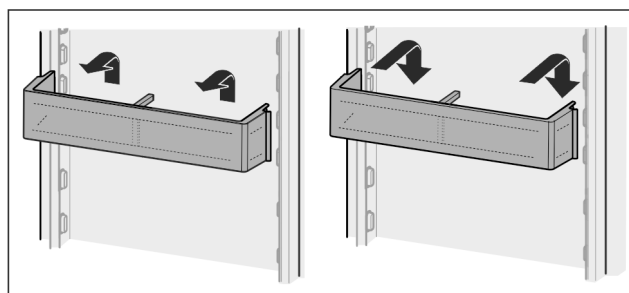


Fig. 15

- ▶ Împingeți raftul în sus.
- ▶ Trageți spre față.
- ▶ Introduceți din nou în ordine inversă.

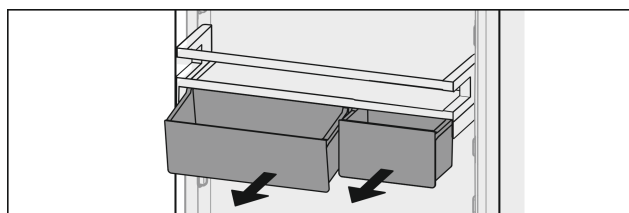


Fig. 16

# Dotare

Se pot utiliza atât numai una cât și ambele VarioBoxen. Atunci când este necesară depozitarea unor sticle deosebit de înalte, introduceți numai o cutie deasupra suportului pentru sticle.

## Mutați opritorul cu VarioBoxen:

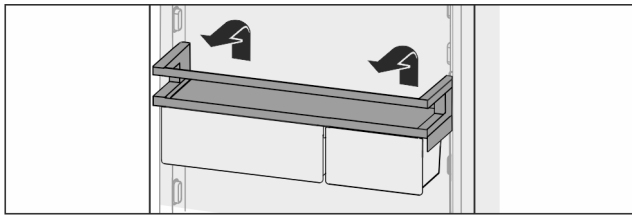


Fig. 17

- ▶ Extrageți în sus.
- ▶ Introduceți din nou pe poziția dorită.

## Mutați VarioBoxen:

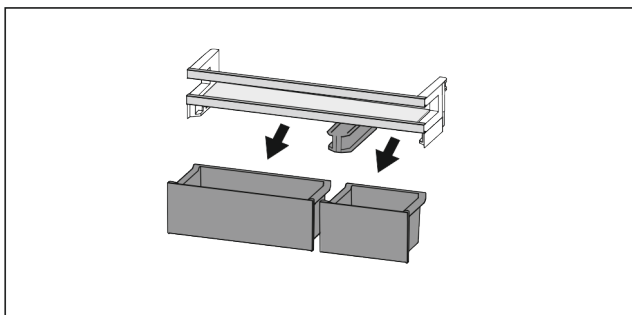


Fig. 18

Dacă raftul montat pe ușă este scos:

- ▶ Scoateți cutiile.

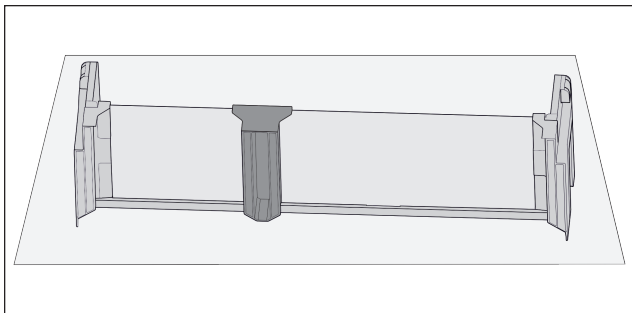


Fig. 19

- ▶ Depuneți dispozitivul de oprire pe masă.

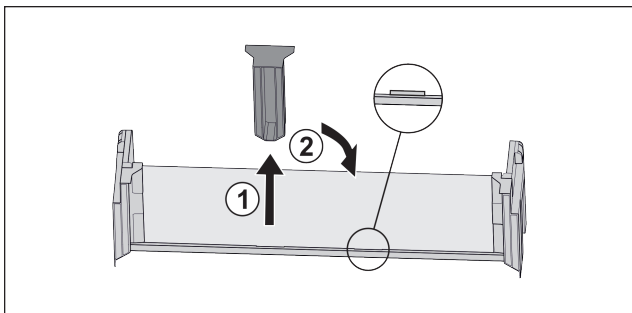


Fig. 20

- ▶ Desprindeți piesa de susținere intermediară Fig. 20 (1).
- ▶ Introduceți piesa de susținere intermediară la a doua poziție Fig. 20 (2).

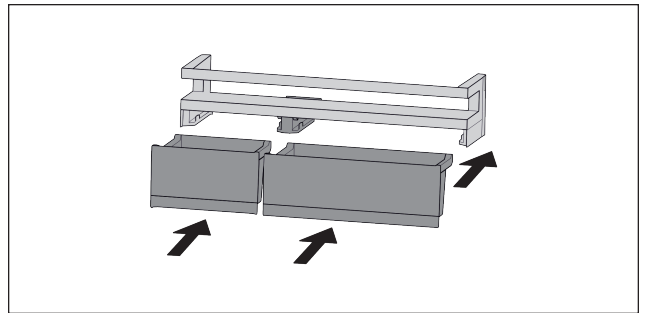


Fig. 21

- ▶ Schimbați cutiile.

## 7.1.2 Dezasamblarea raftului montat pe ușă

Rafturile montate pe ușă pot fi dezasamblate în vederea curățării.

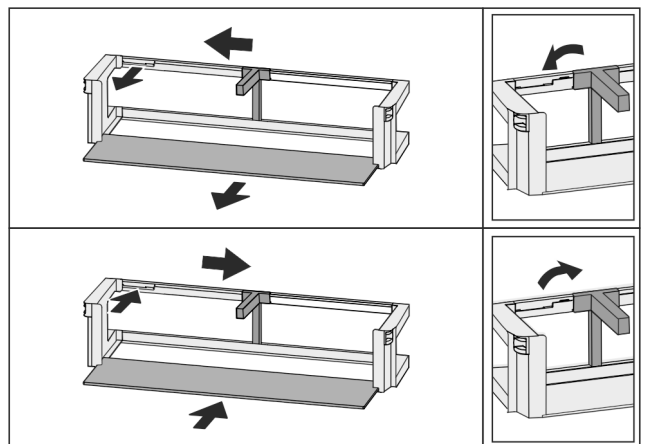


Fig. 22

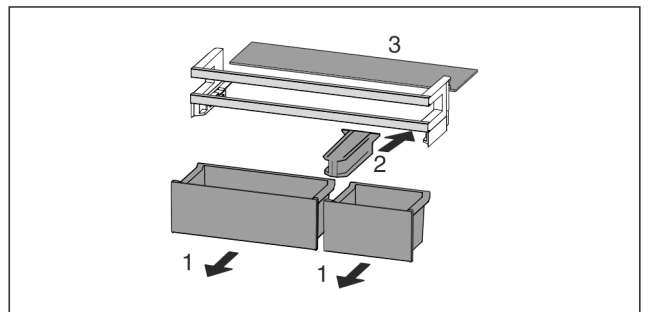


Fig. 23

- ▶ Dezasamblați raftul montat pe ușă.

## 7.2 Rafturi

### 7.2.1 Deplasarea / scoaterea rafturilor

Rafturile sunt asigurate cu opritoare împotriva extragerii accidentale.

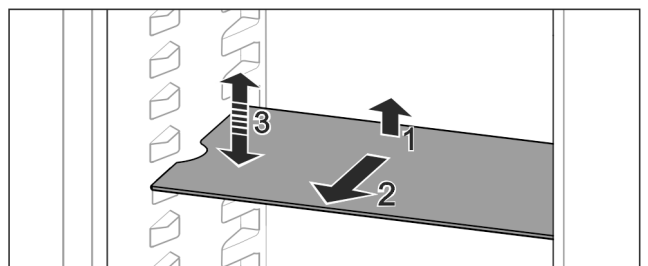


Fig. 24

- ▶ Ridicați raftul și trageți-l în față.
- ▶ Degajare laterală pe poziția așezare.

- ▶ Demontați raftul: Ridicați sau coborâți la înălțimea dorită și împingeți în interior.

-sau-

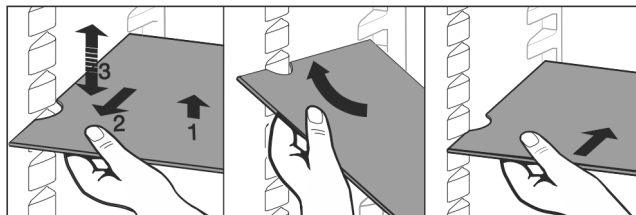


Fig. 25

- ▶ Extrageți complet raftul: Extrageți spre înainte.
- ▶ Scoatere simplificată: Poziționați oblic raftul.
- ▶ Reintroducerea raftului: Împingeți până la opritor.
- ▷ Opritoarele împotriva extragerii arată în jos.
- ▷ Opritoarele împotriva extragerii se află în spatele raftului frontal.

## 7.3 Raft divizibil

### 7.3.1 Utilizarea raftului divizibil

Rafturile sunt asigurate cu opritoare împotriva extragerii accidentale.

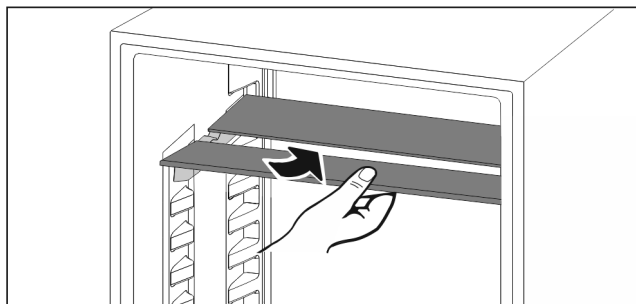


Fig. 26

- ▶ Împingeți în jos raftul divizibil după cum se vede în figură.

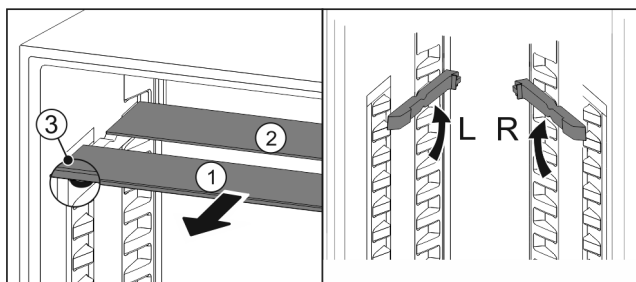


Fig. 27

#### Deplasarea pe înălțime:

- ▶ Extrageți Fig. 27 (1) pe rând plăcile de sticlă spre înainte.
- ▶ Trageți șinele de sprijin din sistemul de fixare și înclichetați la înălțimea dorită.
- ▶ Împingeți plăcile de sticlă în interior pe rând una după alta.
- ▷ Opritoare plate împotriva extragerii în față, direct în spatele șinei de sprijin.
- ▷ Opritoare înalte împotriva extragerii în spate.

#### Utilizarea celor două rafturi:

- ▶ Prindeți cu o mână placa de sticlă inferioară și trageți-o spre înainte.
- ▷ Placa de sticlă Fig. 27 (1) cu șipca decorativă se află în față.
- ▷ Opritoarele Fig. 27 (3) indică în jos.

## 7.4 VarioSafe

VarioSafe oferă spațiu pentru alimente și ambalaje mici, tuburi și borcane.

### 7.4.1 Utilizarea VarioSafe

Sertarul poate fi scos și introdus la două înălțimi diferite. Prin aceasta pot fi păstrate și piese mici mai înalte în sertar.

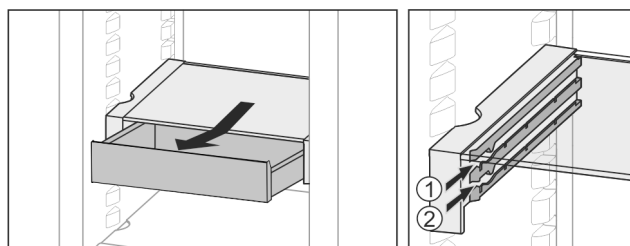


Fig. 28

- ▶ Extrageți sertarul.
- ▶ Introduceți la înălțimea dorită Fig. 28 (1) sau Fig. 28 (2).

### 7.4.2 Deplasarea VarioSafe

VarioSafe poate fi deplasat pe înălțime ca întreg.

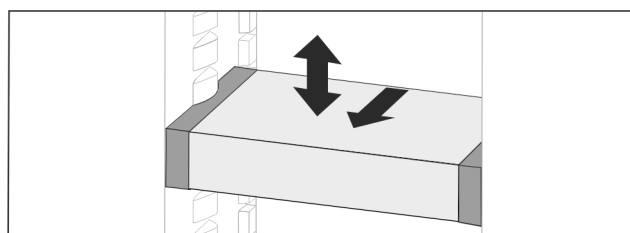


Fig. 29

- ▶ Trageți spre față.
- ▷ Degajare laterală pe poziția așezare.
- ▶ Ridicați sau coborâți la înălțimea dorită.
- ▶ Împingeți spre spate.

### 7.4.3 Scoaterea completă a VarioSafe

VarioSafe poate fi scos ca întreg.

- ▶ Trageți spre față.
- ▷ Degajare laterală pe poziția așezare.

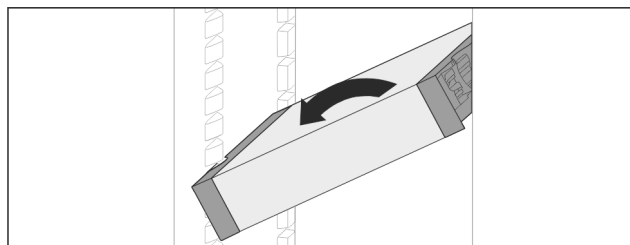


Fig. 30

- ▶ Poziționați oblic și trageți spre față.

### 7.4.4 Dezasamblarea VarioSafe

VarioSafe poate fi dezasamblat în vederea curățării.

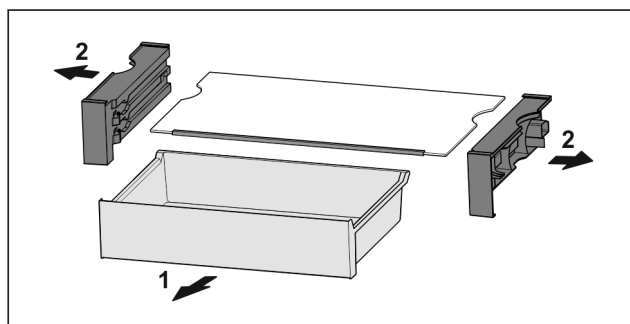


Fig. 31

- ▶ Dezasamblați VarioSafe.

## 7.5 InfinitySpring\*

Dozatorul de apă integrat este adecvat pentru scoaterea confortabilă a apei de băut. Temperatura apei depinde de temperatura din frigider.

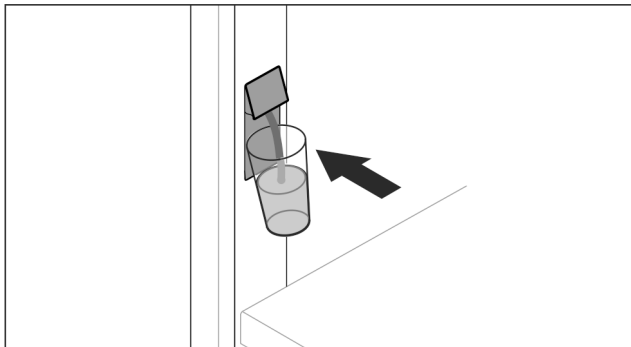


Fig. 32

- ▶ Apăsați paharul contra butonului inferior a dozatorului.
- ▷ Unitatea de ieșire se deplasează în afară: Apa curge în sticlă.
- ▶ Evitați stropirea cu apă: Îndepărtați lent paharul. Scoateți multă apă:
- ▶ Îndepărtați recipientul de apă și apăsați din nou contra butonului inferior al dozatorului, dacă nu mai curge apă.

## 7.6 Raft variabil pentru sticle

### 7.6.1 Utilizarea raftului pentru sticle

La baza frigiderului se poate utiliza la alegere raftul variabil pentru sticle sau placa de sticlă.

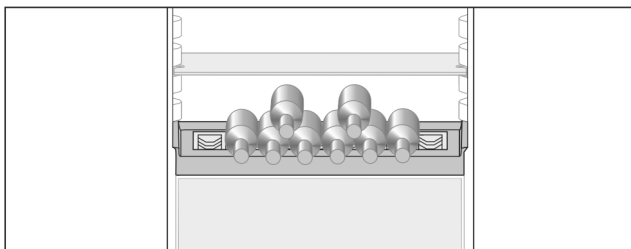


Fig. 33

- ▶ Scoateți placa de sticlă și depozitați-o separat.
- ▶ Introduceți sticlele cu fundul în spate, către peretele posterior.

#### Indicație

Dacă sticlele ies peste raftul de sticle în față:

- ▶ Puneți mai sus cu o poziție raftul inferior montat pe ușă.

### 7.6.2 Scoaterea raftului pentru sticle

Raftul pentru sticle poate fi dezasamblat în vederea curățării.

- ▶ Scoateți placa de sticlă de deasupra raftului pentru sticle.

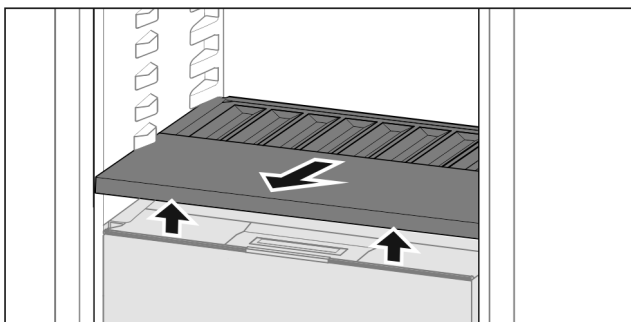


Fig. 34

- ▶ Ridicați în față și extrageți raftul pentru sticle.

#### Indicație

Liebherr recomandă:\*

Pe capacul compartimentului aflat sub acesta nu depozitați niciun produs.\*

### 7.6.3 Introducerea raftului pentru sticle

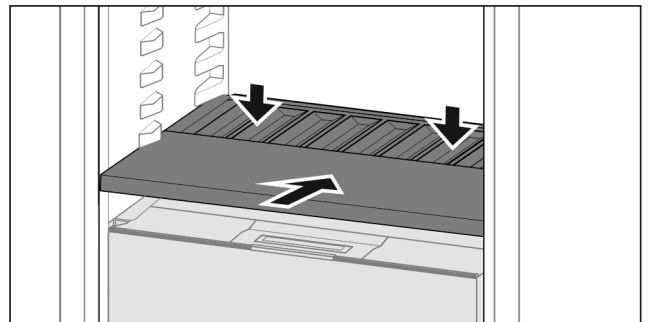


Fig. 35

- ▶ Împingeți raftul pentru sticle până la opritor și apăsați în jos.
- ▷ Fișele din spatele raftului pentru sticle sunt conectate automat.
- ▷ LED-ul luminează.

## 7.7 Sertare

Sertarele pot fi scoase în vederea curățării.

Scoaterea și introducerea sertarelor se diferențiază în funcție de sistemul de extragere. Aparatul dumneavoastră poate conține diferite sisteme de extragere.

#### Indicație

Consumul de energie crește și puterea de răcire scade atunci când ventilația nu este suficientă.

- ▶ Mențineți întotdeauna liberă fanta ventilatorului din interior de la peretele posterior!

### 7.7.1 Scoaterea sertarului

#### Sertar pe șine glisante\*

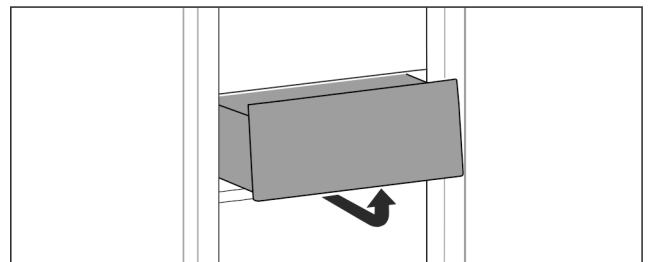


Fig. 36

- ▶ Scoateți sertarul după cum se vede în figură.

#### Sertar pe șine telescopice

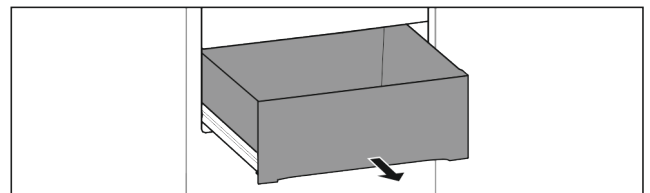


Fig. 37

Asigurați-vă că sunt îndeplinite următoarele condiții necesare:

- Sertarul este extras complet (vezi Fig. 517) .

**Extragere completă:\***



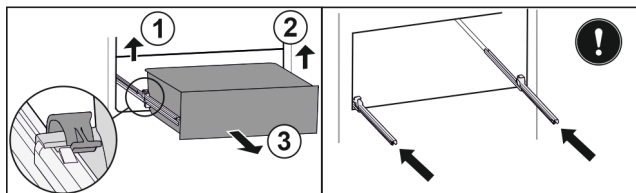


Fig. 38\*

- ▶ Ridicați clema din stânga și trageți concomitent sertarul din stânga spre înainte Fig. 38 (1).\*
- ▶ Ridicați clema din dreapta și trageți concomitent sertarul din dreapta spre înainte Fig. 38 (2).\*
- ▶ Extrageți sertarul spre înainte Fig. 38 (3).\*
- ▶ Introduceți șinele.\*

### 7.7.2 Introducerea sertarului

#### Sertar pe șine glisante\*

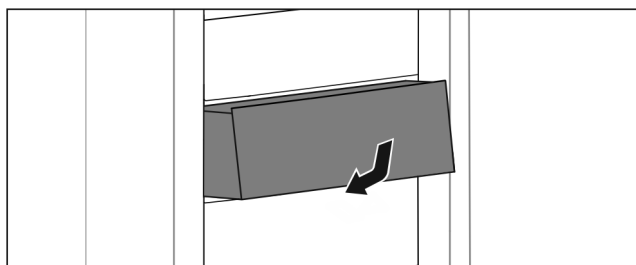


Fig. 39

- ▶ Introduceți sertarul după cum se vede în figură.

#### Sertar pe șine telescopice

##### Extragere completă:\*

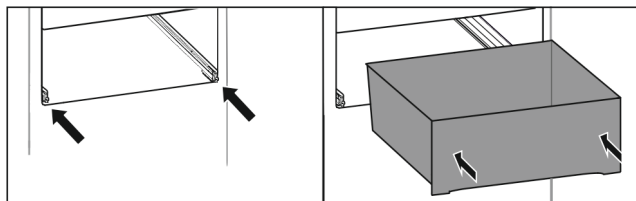


Fig. 40\*

- ▶ Introduceți șinele.\*
- ▶ Așezați sertarul pe șine.\*
- ▶ Inșerați complet până în spate.\*
- ▷ Extragere completă: Se înclichează în spate cu zgomot.\*

## 7.8 Capac Fruit & Vegetable-Safe

Capacul compartimentului poate fi scos pentru curățare.

### 7.8.1 Scoaterea capacului compartimentului\*

Asigurați-vă că sunt îndeplinite următoarele condiții necesare:

- Suportul pentru sticle este scos (vezi 7.6 Raft variabil pentru sticle).

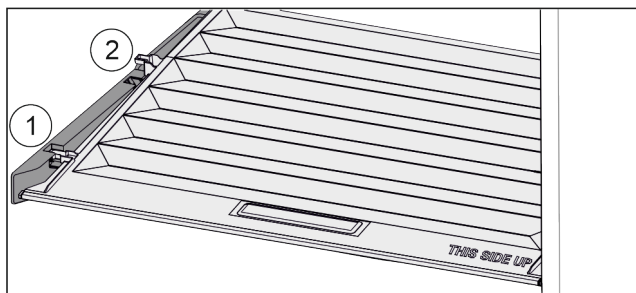


Fig. 41

Dacă sertarele sunt scoase:

- ▶ Trageți capacul în față Fig. 41 (1) până la orificiul din piesele suportului.
- ▶ Ridicați în spate de jos și scoateți Fig. 41 (2) în sus.

### 7.8.2 Introducerea capacului compartimentului

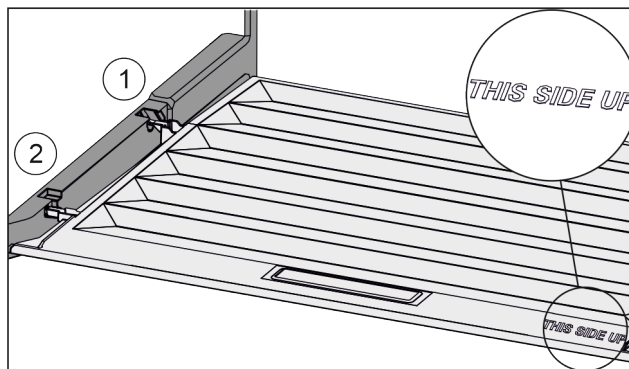


Fig. 42

Dacă inscripția THIS SIDE UP se situează sus:

- ▶ Introduceți nervura capacului prin orificiul suportului posterior Fig. 42 (1) și înclicetați-l în față în suport Fig. 42 (2).
- ▶ Aduceți capacul în poziția dorită (vezi 7.9 Reglarea umidității).

## 7.9 Reglarea umidității

Puteți regla umiditatea din sertar prin reglarea capacului compartimentului.

Capacul compartimentului se află direct pe sertar și poate fi acoperit de rafturi sau sertare suplimentare.

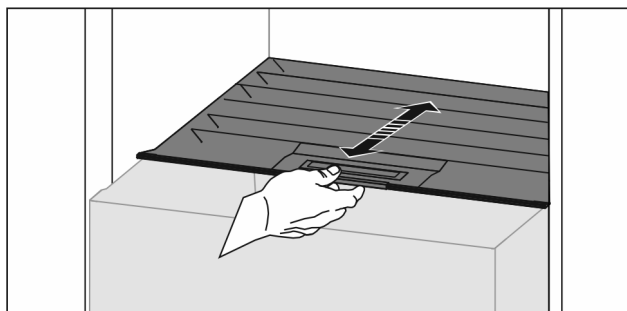


Fig. 43

#### Umiditate redusă a aerului

- ▶ Deschideți sertarul.
- ▶ Trageți capacul compartimentului în față.
- ▷ La sertarul închis: Fantă între capac și compartiment.
- ▶ Dezactivați HydroBreeze.\*
- ▷ Umiditatea aerului din Safe se reduce.

#### Umiditate ridicată a aerului

- ▶ Deschideți sertarul.
- ▶ Împingeți capacul compartimentului în spate.
- ▷ La sertarul închis: Capacul închide etanș compartimentul.
- ▶ Activați HydroBreeze.\*
- ▷ Umiditatea aerului din Safe se mărește.
- ▶ Dacă în compartiment este umiditate prea multă:
- ▶ Selectați reglarea «umiditate redusă a aerului».
- sau-
- ▶ Îndepărtați umiditatea cu prosopul.

#### Indicație

Cu reglajul «umiditate redusă a aerului» compartimentul Fruit & Vegetable-Safe poate fi utilizat și ca Meat & Dairy-Safe.

- ▶ Reglați «umiditatea redusă a aerului».

## 7.10 HydroBreeze\*

HydroBreeze umezește produsele frigorifice și asigură umiditatea în compartiment.

HydroBreeze și rezervorul de apă aferent se află în suportul variabil pentru sticle.

Asigurați-vă că sunt îndeplinite următoarele condiții necesare:

- Rezervorul de apă este curățat (vezi 8.5.4 Curățați dotarea).
- Rezervorul de apă este înclchetat regulamentar.
- Umiditatea este setată la «umiditate ridicată a aerului» (vezi 7.9 Reglarea umidității).
- HydroBreeze este activat (vezi HydroBreeze\*).

### 7.10.1 Umplerea rezervorului de apă



#### AVERTIZARE

Apă murdară!

Otrăviri.

- ▶ Umpleți exclusiv cu apă potabilă.
- ▶ HydroBreeze este dezactivat: Goliți rezervorul de apă.
- ▶ HydroBreeze nu mai este folosit: Goliți rezervorul de apă.

#### ATENȚIE

Lichide care conțin zahăr!

Deteriorarea HydroBreeze.

- ▶ Umpleți exclusiv cu apă potabilă.

#### Indicație

Prin utilizarea de apă filtrată, decarbonizată se obține apă potabilă de cea mai bună calitate pentru funcționarea fără defecțiuni a HydroBreeze.

Această calitate a apei poate fi obținută cu un filtru de apă disponibil în comerțul de specialitate.

- ▶ Umpleți rezervorul de apă cu apă potabilă filtrată, decarbonizată.

Rezervorul de apă este încorporat în suportul variabil pentru sticle (vezi 1.2 Vedere de ansamblu a aparatului și dotărilor).

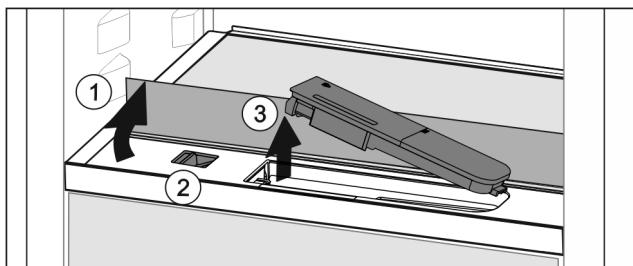


Fig. 44

- ▶ Apăsăți pe colțul din spate stânga al plăcii din sticlă frontală.
- ▷ Placa de sticlă se rabatează în față sus.
- ▶ Ridicați placa de sticlă și rabatați în spate până la opritor Fig. 44 (1).
- ▷ Placa de sticlă stă verticală.
- ▶ Împingeți zăvorul Fig. 44 (2) spre stânga.
- ▷ Rezervorul de apă iese din adâncitură.
- ▶ Scoaterea rezervorului de apă Fig. 44 (3).
- ▶ Curățați rezervorul de apă (vezi 8.5.4 Curățați dotarea).
- Deschizătură unghiulară:
- ▶ Încărcați apă potabilă până la marcaj.
- ▶ Introduceți rezervorul de apă, mai întâi cu partea posterioară, în adâncitură.
- ▶ Coborâți încet partea frontală și apăsați rezervorul.
- ▷ Rezervorul de apă este fixat în poziție.

### 7.10.2 Dezasamblați rezervorul de apă

Rezervorul de apă poate fi dezasamblat în vederea curățării.

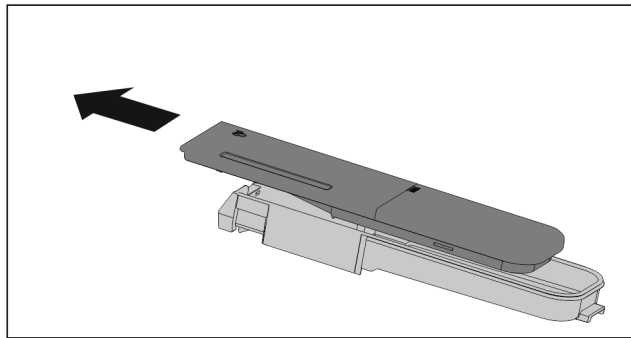


Fig. 45

- ▶ Dezasamblați rezervorul de apă.

## 7.11 Accesorii

### 7.11.1 Cutie pentru unt

Deschiderea / închiderea cutiei pentru unt

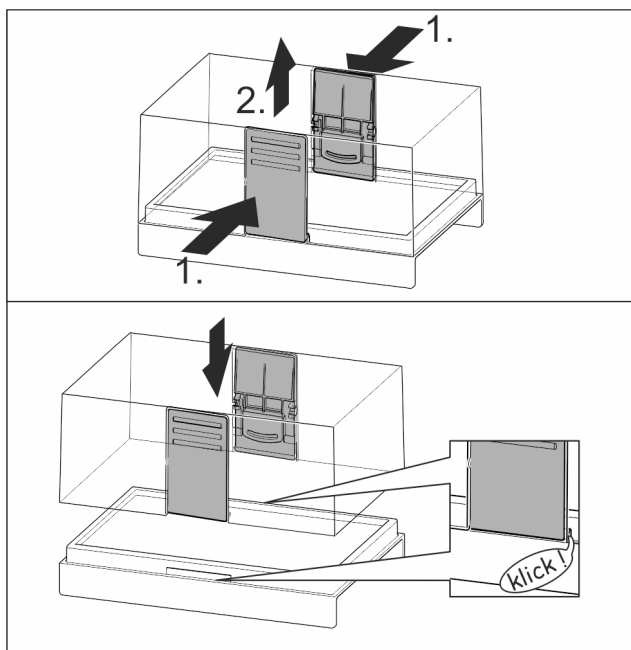


Fig. 46

### Dezasamblarea cutiei pentru unt

Cutie pentru unt poate fi dezasamblată în vederea curățării.

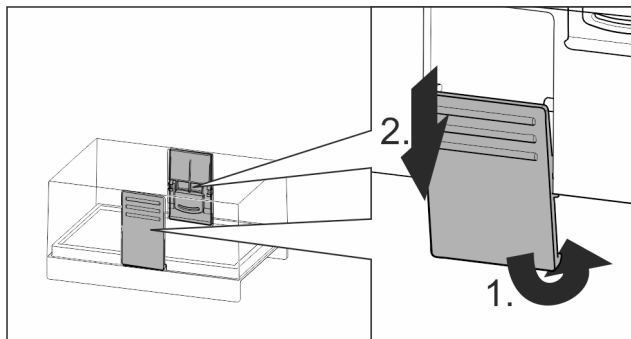


Fig. 47

- ▶ Dezasamblați cutia pentru unt.

### 7.11.2 Suport pentru ouă

Suportul pentru ouă este extractibil și inversabil. Cele două piese ale suportului pentru ouă pot fi utilizate pentru a marca diferențe precum data cumpărării.

### Utilizarea suportului pentru ouă

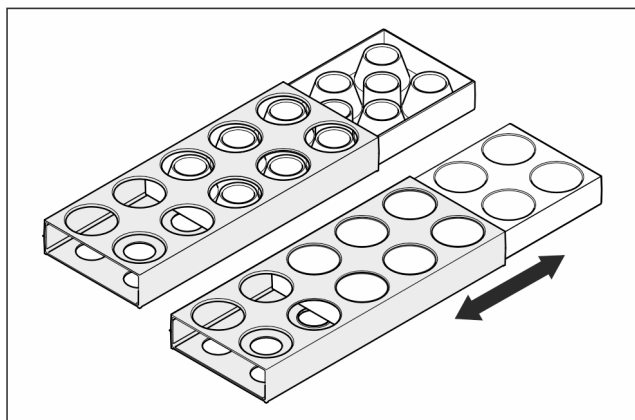


Fig. 48

- ▶ Partea superioară: Depozitați ouăle de găină.
- ▶ Partea inferioară: Depozitați ouă de prepeliță.

### 7.11.3 Suport pentru sticle

#### Utilizarea suportului pentru sticle

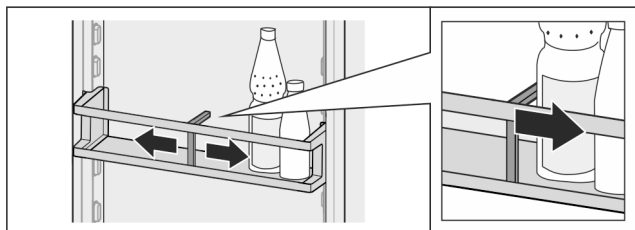


Fig. 49

- ▶ Împingeți suportul de sticle pe sticle.
- ▷ Nu răsturnați sticlele.

#### Scoaterea suportului pentru sticle

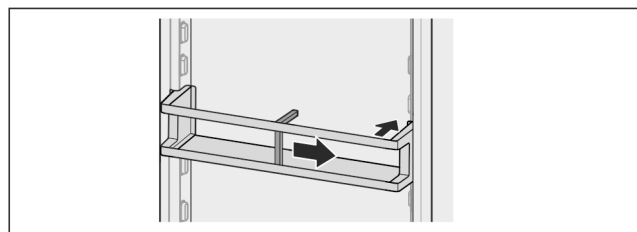


Fig. 50

- ▶ Împingeți suportul pentru sticle complet spre dreapta până la margine.
- ▶ Scoateți spre spate.

### 7.11.4 FlexSystem\*

#### Utilizarea FlexSystem

Sistemul FlexSystem vă ajută la depozitarea și sortarea alimentelor într-o manieră clară și flexibilă. Permite o împărțire clară pe subcategorii, de exemplu fructe, legume sau perioadă de valabilitate.

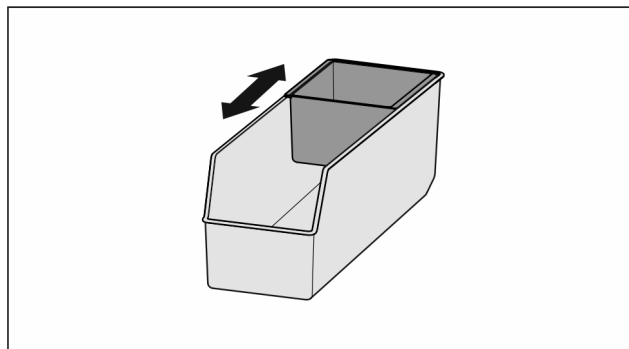


Fig. 51

- ▶ Deplasați învelișul interior.

#### Scoaterea FlexSystem

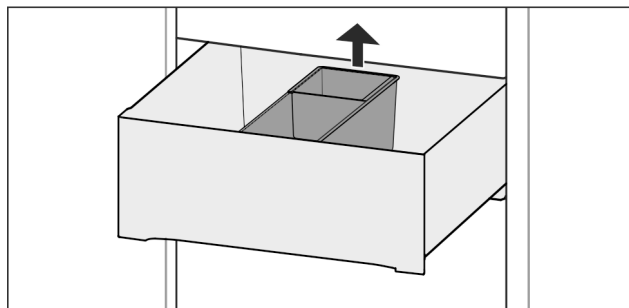


Fig. 52

- ▶ Ridicați FlexSystem spre spate.
- ▶ Scoateți în sus.

#### Introducerea FlexSystem

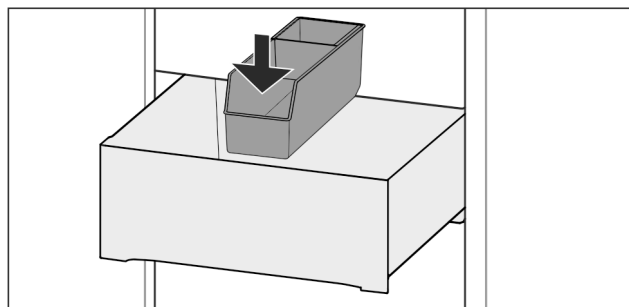


Fig. 53

- ▶ Introduceți FlexSystem mai întâi în față.
- ▶ Coborâți partea din spate.

#### Dezasamblarea FlexSystem

FlexSystem poate fi dezasamblat în vederea curățării.

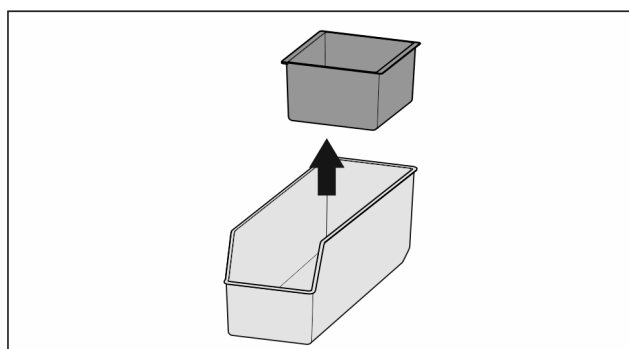


Fig. 54

- ▶ Dezasamblați FlexSystem.

## 8 Întreținere

### 8.1 Filtru de cărbune activ-FreshAir

Filtrul de cărbune activ-FreshAir se află în compartimentul de deasupra ventilatorului.

Acesta asigură o calitate optimă a aerului.

- ❑ Schimbați filtrul de cărbune activ la fiecare 6 luni.  
Dacă *Reamintirea* este activată, un mesaj solicită pe afișaj schimbarea.
- ❑ Filtrul de cărbune activ poate fi eliminat cu gunoii menajer normal.

#### Indicație

Filtrul de cărbune activ-FreshAir este disponibil în [magazinul de aparatură casnică Liebherr](http://magazinul.de.aparatură.casnică.Liebherr) ([home.liebherr.com](http://home.liebherr.com)).

#### 8.1.1 Scoaterea filtrului de cărbune activ-FreshAir

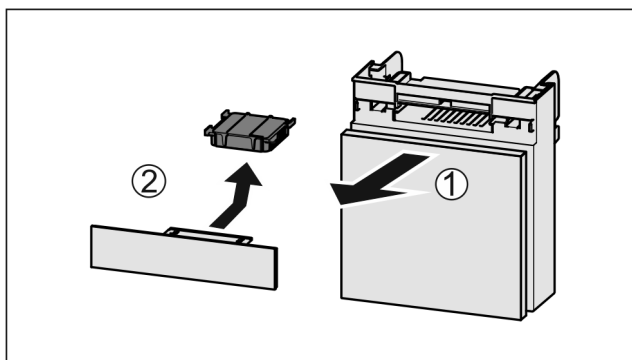


Fig. 55

- ▶ Extrageți Fig. 55 (1) compartimentul către în față.
- ▶ Scoateți Fig. 55 (2) filtrul de cărbune activ.

#### 8.1.2 Introducerea filtrului de cărbune activ-FreshAir

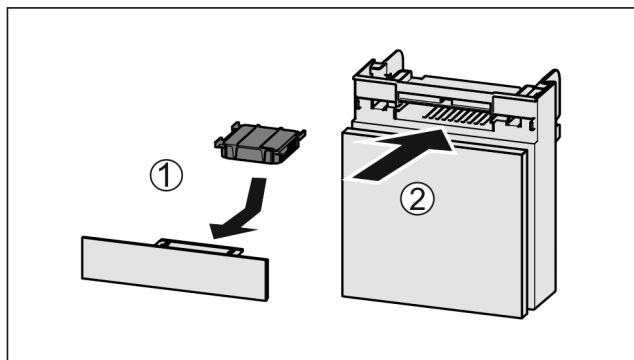


Fig. 56

- ▶ Introduceți Fig. 56 (1) filtrul de cărbune activ după cum se vede în figură.
- ▷ Filtrul de cărbune activ se înclișetează.  
Dacă filtrul de cărbune activ arată în jos:
- ▶ Împingeți Fig. 56 (2) compartimentul în interior.
- ▷ Filtrul de cărbune activ este acum pregătit de funcționare.

### 8.2 Rezervor de apă\*

Rezervorul de apă InfinitySpring se află în spatele sertarului cel mai de jos.

#### 8.2.1 Scoaterea rezervorului de apă

- ▶ Închideți robinetul de apă.

- ▶ Lăsați apa să curgă din InfinitySpring timp de 30 s și colectați apa rămasă într-un pahar.
- ▶ Scoateți sertarul.
- ▶ Rotiți rezervorul de apă spre stânga până la opritor și extrageți-l.
- ▷ Apa care picură afară este captată în tava de captare a apei.
- ▶ Scoateți apa din tava de captare a apei.
- ▶ Curățați tava de captare a apei cu o cârpă sau în mașina de spălat vase.

#### 8.2.2 Introducerea rezervorului de apă

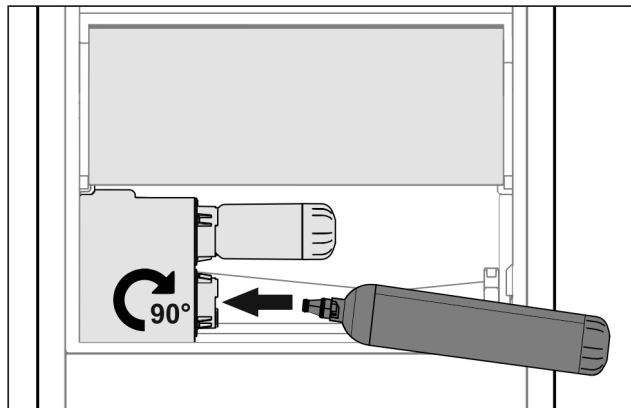


Fig. 57

- ▶ Scoateți sertarul.
- ▶ Introduceți rezervorul de apă și rotiți la dreapta cu aproximativ 90° până la opritor.
- ▶ Verificați dacă rezervorul de apă este etanș și dacă nu se scurge apă.
- ▶ Introduceți sertarul.
- ▶ Deschideți robinetul de apă.
- ▶ Aerisiți sistemul de apă (a se vedea instrucțiunile de montaj, racord de apă)

În locul filtrului pentru apă se poate utiliza un rezervor de apă suplimentar.

#### Indicație

Rezervorul de apă este disponibil ca accesoriu.

#### 8.2.3 Demontarea/extragerea tăvii de captare a apei

Tava de captare a apei poate fi extrasă în vederea curățării.

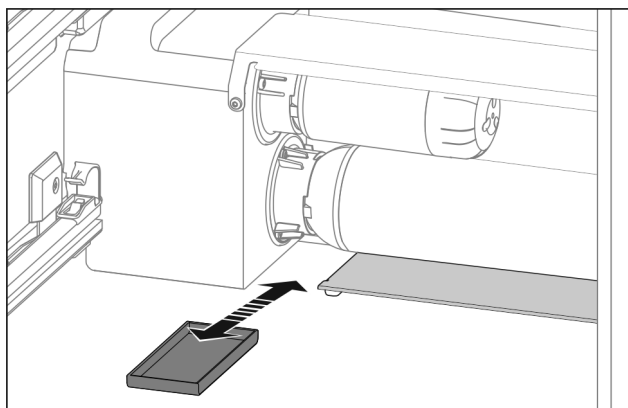


Fig. 58

- ▶ Extrageți tava de captare a apei spre partea frontală.

### 8.3 Filtru pentru apă\*

Filtrul pentru apă se află în spatele sertarului cel mai de jos. Acesta preia depunerile din apă și reduce gustul de clor.

- ❑ Înlocuiți filtrul pentru apă la capacitatea specificată cel puțin o dată la 6 luni sau dacă există o reducere semnificativă a debitului.
- ❑ Filtrul pentru apă conține cărbune activ și se poate arunca împreună cu gunoiul menajer normal.

## Indicație

Filtrul pentru apă este disponibil în [magazinul de aparatură casnică Liebherr](http://magazinul.de.aparatură.casnică.Liebherr) ([home.liebherr.com](http://home.liebherr.com)).

### 8.3.1 Scoaterea filtrului pentru apă

- ▶ Scoateți sertarul.
- ▶ Rotiți filtrul pentru apă spre stânga până la opritor și extrageți-l.
- ▷ Apa care picură afară este captată în tava de captare a apei.
- ▶ Curățați tava de captare a apei cu o cârpă sau în mașina de spălat vase.

### 8.3.2 Introducerea filtrului pentru apă

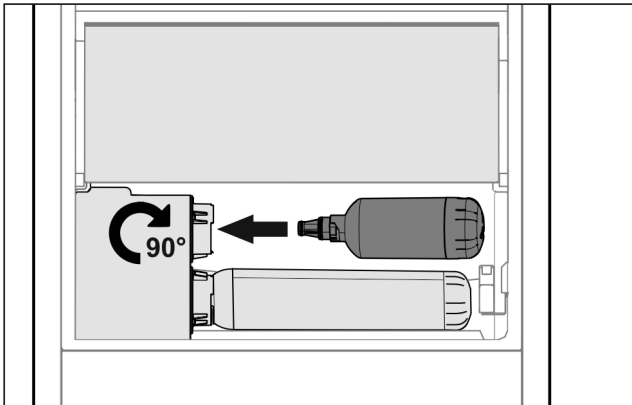


Fig. 59

- ▶ Scoateți sertarul.
- ▶ Introduceți filtrul pentru apă și rotiți spre dreapta cu aproximativ 90° până la opritor.
- ▶ Verificați dacă filtrul este etanș și dacă nu se scurge apă.
- ▶ Introduceți sertarul.



## PRECAUȚIE

Noul filtru pentru apă poate conține particule în suspensie.

- ▶ Scoateți 3 l de apă de la InfinitySpring și eliminați-o.

▷ Filtrul pentru apă este acum pregătit de funcționare.

## 8.4 Dezghețarea aparatului



## AVERTIZARE

Dezghețarea necorespunzătoare a dispozitivului!

Vătămări și deteriorări.

- ▶ Nu utilizați alte dispozitive mecanice sau diverse mijloace pentru accelerarea procesului de dezghețare, decât cele recomandate de producător.
- ▶ Nu utilizați aparate electrice de încălzire sau curățare cu abur, flacăra deschisă sau spray-uri dejivrante.
- ▶ Nu îndepărtați gheața cu obiecte ascuțite.

Dezghețarea se realizează automat. Apa din dezgheț curge prin deschizătura de scurgere și se evaporă.

- ▶ Curățați regulat deschizătura de scurgere (vezi 8.5 Curățarea aparatului).

## 8.5 Curățarea aparatului

### 8.5.1 Pregătirea



## AVERTIZARE

Pericol de electrocutare!

- ▶ Scoateți ștecherul aparatului de răcire sau întrerupeți alimentarea cu curent.



## AVERTIZARE

Pericol de incendiu

- ▶ Nu deteriorați circuitul de răcire.

- ▶ Goliți aparatul.

### 8.5.2 Curățarea carcasei

## ATENȚIE

Curățare necorespunzătoare!

Defecțiuni la aparat.

- ▶ Utilizați exclusiv lavete moi și agent de curățare general cu pH neutru.
- ▶ Nu folosiți bureți aspri sau abrazivi și nici bureți de sârmă.
- ▶ Nu utilizați mijloace de curățare agresive, abrazive, care conțin nisip, clor sau acizi.



## AVERTIZARE

Pericol de accidentare și deteriorare a aparatului din cauza aburului fierbinte!

Aburul fierbinte poate cauza arsuri și poate deteriora suprafețele.

- ▶ Nu utilizați aparate de curățare cu aburi!

- ▶ Ștergeți carcasa numai cu o lavetă moale, curată. În cazul unui grad de murdărire ridicat, utilizați apă caldă cu un detergent neutru. Suprafețele de sticlă pot fi curățate suplimentar cu un detergent pentru sticlă.

### 8.5.3 Curățarea compartimentului interior

## ATENȚIE

Curățare necorespunzătoare!

Defecțiuni la aparat.

- ▶ Utilizați exclusiv lavete moi și agent de curățare general cu pH neutru.
- ▶ Nu folosiți bureți aspri sau abrazivi și nici bureți de sârmă.
- ▶ Nu utilizați mijloace de curățare agresive, abrazive, care conțin nisip, clor sau acizi.

- ▶ Suprafețele din plastic: curățați cu mâna cu o cârpă moale, curată, apă caldă și puțin agent de spălare.

- ▶ Suprafețele din metal: curățați cu mâna cu o cârpă moale, curată, apă caldă și puțin agent de spălare.

- ▶ Deschizătură de scurgere Fig. 1 (13): îndepărtați depunerile cu un mijloc ajutător subțire, de ex. bețișoare cu vată.

### 8.5.4 Curățați dotarea

## ATENȚIE

Curățare necorespunzătoare!

Defecțiuni la aparat.

- ▶ Utilizați exclusiv lavete moi și agent de curățare general cu pH neutru.

- ▶ Nu folosiți bureți aspri sau abrazivi și nici bureți de sârmă.

- ▶ Nu utilizați mijloace de curățare agresive, abrazive, care conțin nisip, clor sau acizi.

# Ajutor pentru clienți

## Curățarea cu o cârpă moale, curată, apă caldă și puțin agent de spălare:

- VarioSafe
- Capac Fruit & Vegetable-Safe\*
- Sertar
- Raft variabil pentru sticle
- FlexSystem\*

## Curățare cu o cârpă umedă:\*

- Șina telescopică  
Vă rugăm respectați: Grăsimea din căile de rulare are rol de lubrifiere și nu trebuie îndepărtată!

## Curățarea în mașina de spălat 60 °C:

- Suport montat pe ușă
- VarioBox
- Suport pentru sticle
- Raft
- Suprafață de depunere divizibilă
- Piesă de susținere suprafață divizibilă de depunere
- HydroBreeze rezervor de apă și capac rezervor de apă\*
- Tavă de captare a apei\*
- Suport pentru ouă
- Cutie pentru unt
- Demontați dotarea: consultați capitolul respectiv.
- Curățați dotarea.

## 8.5.5 Curățarea InfinitySpring\*

Unitatea de ieșire a InfinitySpring și zona din jur pot fi curățate, fără să separați aparatul de la rețeaua de curent.

Curățarea este efectuată la:

- Prima punere în funcțiune
- În caz de nefolosire mai îndelungată de 5 zile.
- Apăsăți butonul inferior al dozatorului.
- ▷ Unitatea de ieșire se deplasează în afară.
- Curățați scurgerea apei și zona din jur cu o lavetă moale, curată, apă caldă și puțin agent de spălare.
- Eliberați butonul inferior.

## 8.5.6 Curățarea HydroBreeze\*

Curățarea este efectuată la:

- Prima punere în funcțiune
- HydroBreeze este dezactivat mai mult de 48 ore.
- O nouă umplere a rezervorului de apă.

Asigurați-vă că sunt îndeplinite următoarele condiții necesare:

- HydroBreeze este dezactivat (vezi HydroBreeze\*).
- Rezervorul de apă este extras și curățat în mașina de spălat vase.
- Curățați degajarea prin ștergere cu o lavetă umedă.
- Introduceți rezervorul de apă.
- Activați HydroBreeze.

## 8.5.7 După curățare

- Ștergeți aparatul și piesele din dotare până la uscare.
- Racordați și porniți aparatul.  
Atunci când temperatura este suficient de scăzută:
- Introduceți alimentele.
- Repetați curățarea regulat.

# 9 Ajutor pentru clienți

## 9.1 Date tehnice

Domeniul de temperaturi	
Răcire	3 °C până la 9 °C

Domeniul de temperaturi	
BioFresh	0 °C până la 3 °C
BioFresh Profesional	-2 °C până la 0 °C Setări posibile: 0 °C   0 °C, 0 °C   -2 °C, -2 °C   -2 °C

Iluminare	
Clasa de eficiență energetică <sup>1</sup>	Sursă de lumină
Acest produs conține o sursă de lumină de clasa de eficiență energetică F	LED
Acest produs conține o sursă de lumină de clasa de eficiență energetică G	LED

<sup>1</sup> Aparatul poate conține surse de lumină cu diferite clase de eficiență energetică. Cea mai redusă clasă de eficiență energetică este indicată.

Pentru aparate cu conexiune WLAN:\*

Indicare frecvență*	
Bandă de frecvență	2.4 GHz
Putere maximă radiată	<100 mW
Destinația utilizării instalației radio	Integrare în rețeaua WLAN locală pentru comunicația datelor

## 9.2 Zgomote de funcționare

Aparatul produce în timpul funcționării diferite zgomote de funcționare.

- La **putere de răcire mai redusă** aparatul lucrează cu economie de energie, dar mai mult timp. Volumul este **mai redus**.
- La **putere de răcire mai puternică** alimentele se răcesc mai repede. Volumul este **mai mare**.

Exemple:

- funcții activate (vezi 6.3 Funcții)
- ventilator în funcțiune
- aliment introdus proaspăt
- temperatură ambientală ridicată
- ușă deschisă mult timp

Zgomot	Cauză posibilă	Tip-zgomot
Bolborosit și susur	Agentul frigorific curge în circuitul de răcire.	zgomot normal de lucru
Șuierat și fluierat	Agentul frigorific este injectat în circuitul de răcire.	zgomot normal de lucru
Zumzet	Aparatul răcește. Intensitatea zgomotului depinde de puterea de răcire.	zgomot normal de lucru
Zgomote de sorbire	Ușa cu amortizorul de închidere este deschisă și închisă.	zgomot normal de lucru
Fâșâit și foșnet	Ventilatorul funcționează.	zgomot normal de funcționare
Clic	Componentele sunt pornite și oprite	zgomot normal de comutare



Zgomot	Cauză posibilă	Tip-zgomot
Zdrângănit și bâzâit	Supapele sau clapetele sunt active.	zgomot normal de comutare

Zgomot	Cauză posibilă	Tip-zgomot	Remediere
Vibrație	structură inadecvată.	Eroare-zgomot	Orientați orizontal aparatul prin picioarele de reglare.
Rabatare	Dotare, Obiecte în spațiul interior al aparatului	Eroare-zgomot	Fixați piesele dotării. Lăsați distanță între obiecte.

## 9.3 Defecțiuni tehnice

Aparatul dumneavoastră este astfel construit și fabricat, încât să garanteze siguranța funcționării și o durată mare de viață. Sollte dennoch während des Betriebes eine Störung auftreten, so prüfen Sie bitte, ob die Störung auf einen Bedienungsfehler zurückzuführen ist. În acest caz trebuie să vă calculăm costurile reparației chiar și în perioada de garanție.

Puteți remedia singuri următoarele defecțiuni.


### 9.3.1 Funcția aparatului

Eroare	Cauză	Remediere
<b>Aparatul nu funcționează.</b>	→ Aparatul nu este pornit.	▶ Porniți aparatul.
	→ Fișa de rețea nu este conectată corect la priza de alimentare.	▶ Verificați ștecherul.
	→ Siguranța prizei de alimentare nu este funcțională.	▶ Verificați siguranța.
	→ Întrerupere de curent	▶ Țineți aparatul închis. ▶ Protejați alimentele: Așezați cartușele de răcire peste alimente sau utilizați un congelator descentralizat, în situația în care întreruperea curentului durează mai mult. ▶ Nu recongelați niciodată alimentele dezghețate.
	→ Fișa nu este conectată corect la aparat.	▶ Verificați fișa aparatului.
<b>Temperatura nu este suficient de scăzută.</b>	→ Ușa aparatului nu este închisă corect.	▶ Închideți ușa aparatului.
	→ Ventilația și aerisirea nu sunt suficiente.	▶ Eliberați grilajul de ventilație și curățați-l.
	→ Temperatura din încăperea este prea mare.	▶ Soluționarea problemei: (vezi 1.3 Domeniul de utilizare a aparatului) .
	→ Aparatul a fost deschis prea des sau o perioadă prea îndelungată.	▶ Așteptați, pentru a vedea dacă temperatura necesară se restabilește de la sine. În caz contrar, adresați-vă serviciului pentru clienți (vezi 9.4 Serviciul de asistență a clienților) .
	→ Temperatura este reglată incorect.	▶ Reglați o temperatură mai scăzută și controlați-o după 24 ore.
	→ Aparatul se află prea aproape de o sursă de căldură (cuptor, instalație de încălzire etc.).	▶ Schimbați locul de amplasare al aparatului sau al sursei de căldură.
<b>Afișajul de stare nu este aprins.</b>	→ Afișajul de stare este dezactivat.	▶ Conectați afișajul de stare .
	→ Ușa este deschisă.	▶ Închideți ușa.
	→ Aparatul este oprit.	▶ Porniți aparatul.
	→ LED-ul este defect.	▶ Adresați-vă serviciului pentru clienți (vezi 8 Întreținere) .
<b>Garnitura de etanșare a ușii este defectă sau trebuie înlocuită din alte motive.</b>	→ Garnitura de etanșare a ușii se poate înlocui. Ea poate fi schimbată fără alte scule ajutătoare.	▶ Adresați-vă serviciului pentru clienți (vezi 9.4 Serviciul de asistență a clienților) .

## Ajutor pentru clienți

Eroare	Cauză	Remediere
Aparatul este înghețat sau se formează apă de condens.	→ Este posibil ca garnitura de etanșare a ușii să fi alunecat afară din canelură.	▶ Verificați dacă garnitura de etanșare a ușii este așezată corect în canelură.
Suprafețele exterioare ale aparatului sunt calde*.	→ Căldura degajată de circuitul de răcire este utilizată pentru prevenirea formării condensului.	▶ Acest lucru este normal.

### 9.3.2 Dotarea

Eroare	Cauză	Remediere
InfinitySpring nu funcționează.*	→ Se află aer în circuitul de apă.	▶ Aerisiți circuitul de apă (a se vedea instrucțiunile de montaj, Racordul de apă).
	→ Racordul de apă nu este deschis.	▶ Deschideți racordul de apă.*
Debitul de apă de la InfinitySpring este neuniform.*	→ Perlatorul este murdărit.	▶ Schimbați perlatorul. Adresați-vă serviciului pentru clienți (vezi 9.4 Serviciul de asistență a clienților).
HydroBreeze nu umidifică produsele frigorifice.*	→ HydroBreeze nu este activat.	▶ Activați HydroBreeze.
	→ Nu există apă suficientă în rezervorul de apă.	▶ Umpleți rezervorul de apă.
	→ Se află murdărie înaintea de concentrator.	▶ Curățați HydroBreeze.
	→ Rezervorul de apă nu este fixat corect în poziție în adâncitura prevăzută.	▶ Fixați corect în poziție rezervorul de apă.
	→ Capacul Fruit & Vegetable-Safe are setarea «umiditate redusă a aerului».	▶ Setați capacul Fruit & Vegetable-Safe pe «umiditate ridicată a aerului».
Iluminarea interioară nu este aprinsă.	→ Aparatul nu este pornit.	▶ Porniți aparatul.
	→ Ușa a rămas deschisă mai mult de 15 minute.	▶ Iluminarea interioară se întrerupe în mod automat după aprox. 15 minute cu ușa deschisă.
	→ Iluminarea cu LED-uri este defectă sau capacul este deteriorat:	 <b>AVERTIZARE</b> Pericol de accidentare prin electrocutare! Sub capac se află componente conducătoare de energie electrică. ▶ Iluminarea interioară cu LED-uri trebuie înlocuită sau reparată numai de către serviciul pentru clienți sau de către personal de specialitate calificat în acest scop.

### 9.4 Serviciul de asistență a clienților

Verificați mai întâi dacă puteți remedia singur defecțiunea (vezi 9 Ajutor pentru clienți). Dacă nu este cazul, adresați-vă serviciului de asistență a clienților.

Vă rugăm să preluați adresa din broșura atașată «Service-Liebherr».



#### AVERTIZARE

Reparație neprofesională!  
Vătămări.

- ▶ Lucrările de reparații și intervențiile la aparat și racordul de alimentare cu energie electrică, care nu sunt indicate în mod expres (vezi 8 Întreținere), trebuie executate exclusiv de către serviciul de asistență a clienților.
- ▶ Înlocuirea unui conductor de racord la rețea deteriorat este permisă numai producătorului sau serviciului de asistență pentru clienți al acestuia sau unei persoane cu calificare similară.
- ▶ În cazul aparatelor cu fișă pentru puteri mici, schimbarea poate fi efectuată de client.

## 9.4.1 Contactarea serviciului pentru clienți

Asigurați-vă că sunt disponibile următoarele informații despre aparate:

- Denumire aparate (model și index)
- Nr. service (service)
- Nr. serie (S-Nr.)
- ▶ Apelați informațiile despre aparate prin intermediul display-ului (vezi Info) .
- sau-
- ▶ Preluați informațiile despre aparate de pe plăcuța de fabricație (vezi 9.5 Plăcuță de fabricație) .
- ▶ Notați informațiile despre aparat.
- ▶ Înștiințați serviciul pentru clienți: Comunicați eroarea și informațiile despre aparate.
- ▷ Acest lucru permite o depanare rapidă și precisă.
- ▶ Urmați instrucțiunile serviciului pentru clienți.

## 9.5 Plăcuță de fabricație

Plăcuța de fabricație se află pe din spate a sertarelor de la partea interioară a aparatelor.

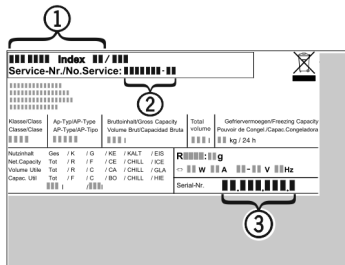


Fig. 60

- (1) Denumire aparate      (3) Nr. serie  
(2) Nr. service

- ▶ Citiți informațiile de pe plăcuța de fabricație.

## 10 Scoaterea din funcțiune

- ▶ Goliți aparatul.
- ▶ Opriți aparatul (vezi 6.4 Reglaje) .
- ▶ Extrageți fișa de rețea.
- ▶ Dacă este necesar, înlăturați fișa aparatului: Extrageți și mișcați concomitent de la stânga spre dreapta.
- ▶ Curățați aparatul (vezi 8.5 Curățarea aparatului) .
- ▶ Lăsați ușa deschisă, pentru a evita apariția mirosurilor neplăcute.

## 11 Evacuarea aparatului la deșeuri



### AVERTIZARE

Pericol de apariție a capcanelor pentru copii!  
Înainte de a elimina ca deșeu frigiderul vechi sau combina frigorifică veche:

- ▶ Demontați ușile.
- ▶ Lăsați rafturile în aparat, astfel încât copii să nu poată pătrunde ușor în aparat.

Aparatul conține încă materiale valoroase și trebuie predat la un punct de colectare a deșeurilor nesortate în vederea dezmembrării. Evacuarea la deșeuri a aparatelor uzate trebuie realizată în mod calificat și profesionist, conform normelor și reglementărilor locale în vigoare.



### AVERTIZARE

Scăpări de agent frigorific și ulei!

Incendiu. Agentul frigorific utilizat este ecologic, dar inflamabil. Uleiul conținut este, de asemenea, inflamabil. Scăpările de agent frigorific și de ulei se pot aprinde în cazul unei concentrații corespunzător de ridicate și în contact cu o sursă de căldură externă.

- ▶ Nu deteriorați conductele circuitului de agent frigorific și ale compresorului.

Aveți grijă să nu deteriorați circuitul frigorific al aparatului uzat în timpul transportului, pentru ca agentul frigorific conținut (specificat pe plăcuța de fabricație (vezi 9.5 Plăcuță de fabricație) ) și uleiul să nu se scurgă necontrolat.

### Pentru Germania:

La centrele locale de reciclare / materiale valoroase poate fi eliminat ca deșeu aparatul gratuit prin recipiente de colectare de clasa 1. La cumpărarea unui nou frigider / congelator și la o suprafață de vânzare > 400 m<sup>2</sup> este preluat gratuit aparatul vechi prin intermediul comerțului.

### Dezafecțați aparatul:

- ▶ Deconectați ștecherul de la priză.
- ▶ Îndepărtați cablul de racord de la aparat.



[home.liebherr.com/fridge-manuals](https://home.liebherr.com/fridge-manuals)

**RO** Frigider cu BioFresh

Data emiterii: 20220221

**Index-nr. articol: 7080482-00**

Liebherr-Hausgeräte Marica EOOD  
Bezirk Plovdiv  
4202 Radinovo  
Bulgarien