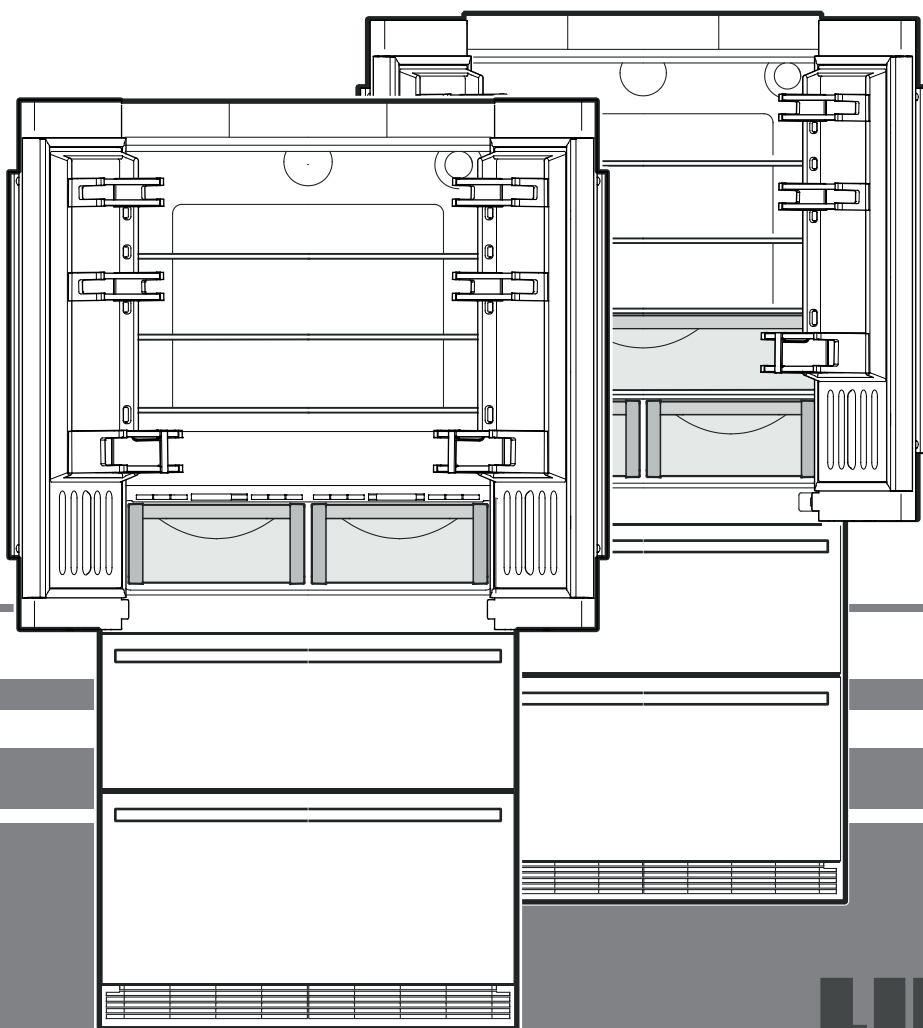


Instrucțiuni de montare

pentru combina frigorifică automată, NoFrost

Pagina 14

RO



7082 723-00

CN/CBNes 62

LIEBHERR

Indicații de amplasare

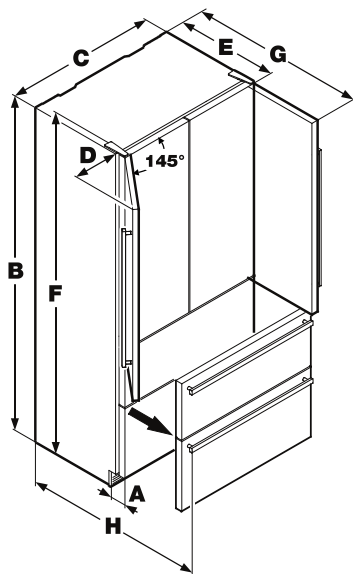
- Evitați locurile cu acțiune directă a razelor soarelui, locurile din apropierea cuptorului, a încălzirii etc.
- Podeaua de la locul de amplasare a aparatului trebuie să fie plană și netedă.
- Este interzisă blocarea grătarului de aerisire. Atenție întotdeauna la o aerisire bună!
- Nu amplasați aparate care emit căldură, ca de ex. cuptoare cu microunde, toaștere, etc. pe combina frigorifică.
- Spațiul de dispunere a aparatului dvs. trebuie să prezinte, conform standardului EN 378, pentru fiecare 8 g de agent frigorific R 600a inclus, un volum de 1 m³, pentru ca în cazul unei scurgeri a circuitului de agent frigorific să nu se poată produce un amestec combustibil de gaz și aer în spațiul de dispunere a aparatului. Datele despre cantitatea de agent frigorific se găsesc pe plăcuța tipologică din interiorul aparatului.
- Nu racordați aparatul împreună cu alte aparate prin intermediul unui prelungitor - pericol de supraîncălzire.

Racordarea

Tipul de curent (curent alternativ) și tensiunea rețelei de alimentare de la locul de amplasare trebuie să corespundă specificațiilor de pe placa tipologică. Placa tipologică se află în interior pe partea stângă, lângă sertarele pentru legume. Priza trebuie să fie asigurată cu 10 A sau mai mult, să fie amplasată în afara părții din spate a aparatului și să fie ușor accesibilă.

Racordați aparatul numai prin intermediul unei prize cu contact de protecție legată la pământ conform normelor în vigoare.

Dimensiuni aparat



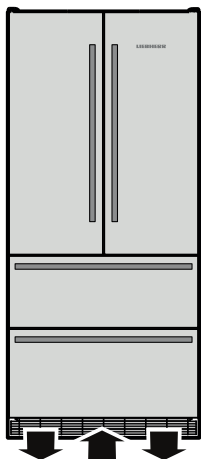
- A. 90 mm
- B. 2027 mm
- C. 910 mm
- D. 279 mm
- E. 615 mm
- F. 2039 mm
- G. 1037 mm
- H. 1002 mm

Ventilare aparat

Schimbul necesar de aer are loc în zona soclului.

Este important, să utilizați grilajul de ventilație pentru orificiul de ventilare.

Acoperirea acestui orificiu este interzisă.



Montarea siguranței contra răsturnării

Atenție!

Colțarul de siguranță contra răsturnării livrat trebuie montat în mod obligatoriu.

Astfel se previne răsturnarea în față a aparatului la deschiderea ușii complet încărcate.

Montarea:

1. Marcați pe perete linia mediană a aparatului. Aliniați centrul colțarului de siguranță cu linia mediană de pe perete.

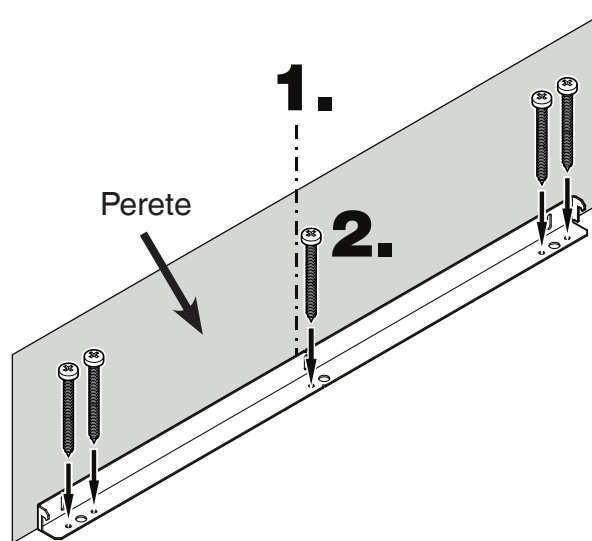
Atenție!

În zona colțarului de siguranță contra răsturnării nu se pot afla conducte electrice sau de apă, care să poată fi avariate la montaj.

2. Fixați colțarul de siguranță contra răsturnării cu 5 șuruburi de podea. Aceste șuruburi (6 mm x 60 mm) sunt incluse în accesorii.

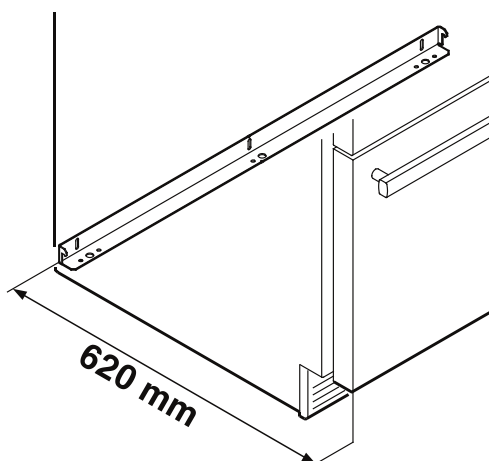
Important!

La fixarea de podele din beton se vor folosi dibluri adecvate!



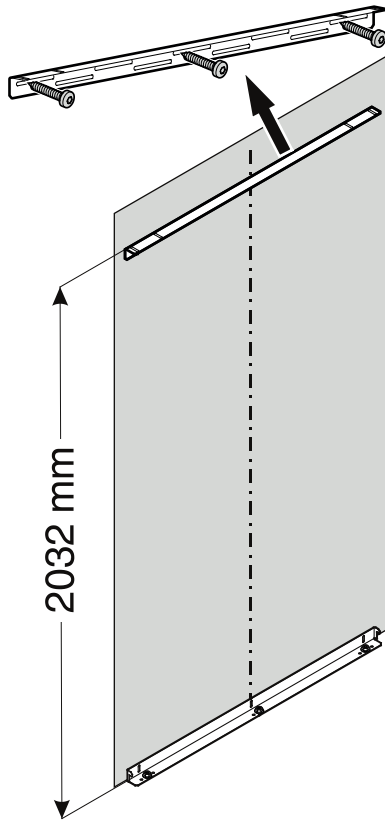
Dacă aparatul este montat între corpuri de mobilă cu o adâncime de peste 620 mm, aparatul nu va avea contact cu colțarul de siguranță contra răsturnării.

În acest caz, montarea trebuie să se facă la o distanță de 620 mm de la suprafața frontală a aparatului până la muchia posterioară a colțarului de siguranță.

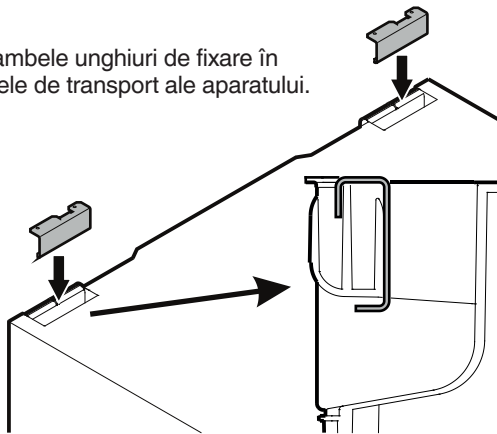


Montarea colțarului de siguranță contra răsturnării

1. Montați colțarul de siguranță contra răsturnării cu șuruburi 6 x 60 de perete.



2. Fixați ambele unghiuri de fixare în mânerile de transport ale aparatului.



Vedere laterală

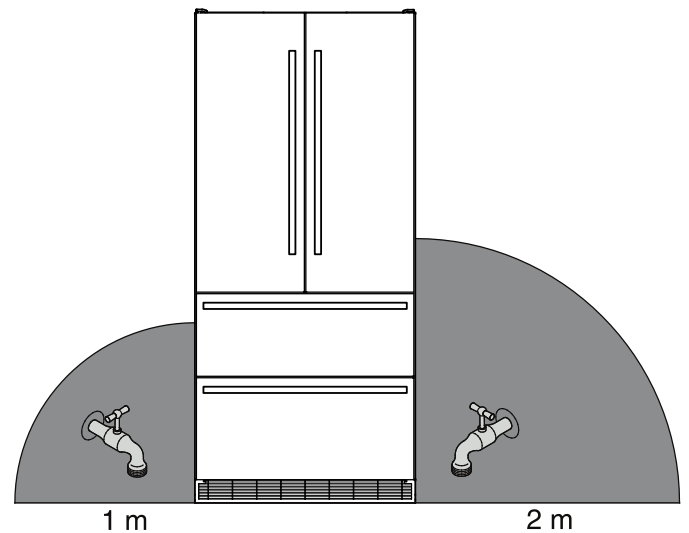
Aparat individual pentru gheață

Aparatul individual pentru gheață este încorporat în spațiul de congelare al combinei frigider-congelator. Pentru funcționare, acesta are nevoie de un racord fix pentru apă.

Indicații de siguranță și avertizare

- Racordul pentru apă se va face doar dacă frigiderul/congelatorul este conectat la curent.
- Racordul fix pentru apă se va efectua doar de către personalul de specialitate.
- Calitatea apei trebuie să corespundă Regulamentului apei potabile din țara respectivă în care este operat aparatul.
- Aparatul individual pentru gheață servește exclusiv la producerea de cuburi de gheață în cantități casnice și se va opera doar cu apă adecvată.
- Toate reparațiile sau intervențiile de la aparatul individual pentru gheață se vor efectua doar de către serviciul pentru clienți sau personalul de specialitate.
- Producătorul nu își asumă răspunderea pentru pagubele produse în urma unui racord fix pentru apă defectuos.

Poziția racordului pentru apă



Poziția robinetului de închidere a apei trebuie să se afle în cadrul suprafeței marcate cu gri.

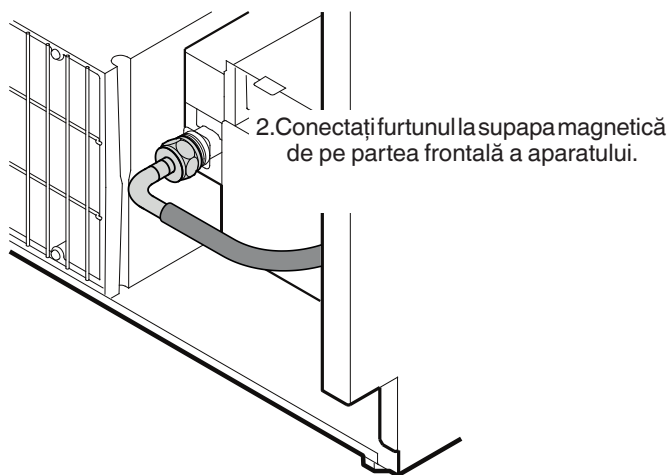
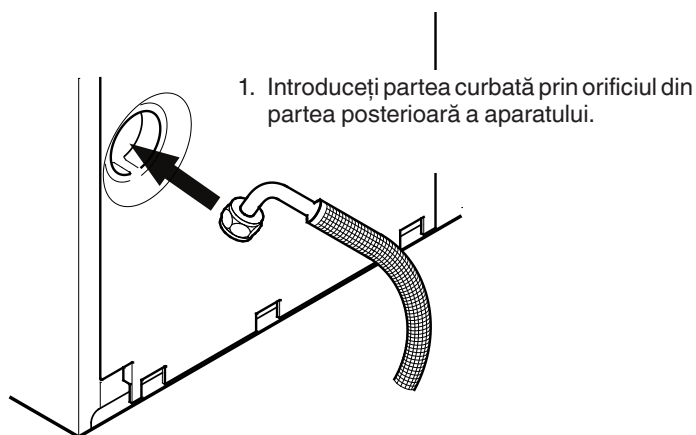
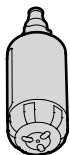
Racordarea la conducta de alimentare cu apă

Presiunea apei trebuie să fie între **0,15 și 0,6 MPa (1,5 - 6 bari)**.

Atenție!

Când se montează filtrul de apă în aparat, **presiunea apei** trebuie să fie între **0,3 și 0,6 MPa (3 - 6 bari)**. Dacă presiunea apei la filtrul de apă montat este prea mică, pot apărea defecțiuni ale aparatului individual pentru gheață.

Alimentarea cu apă a aparatului trebuie să se facă prin conducta de apă rece, care face față presiunii de operare și respectă normele de igienă. Utilizați furtunul din inox atașat (lungime 3 m).



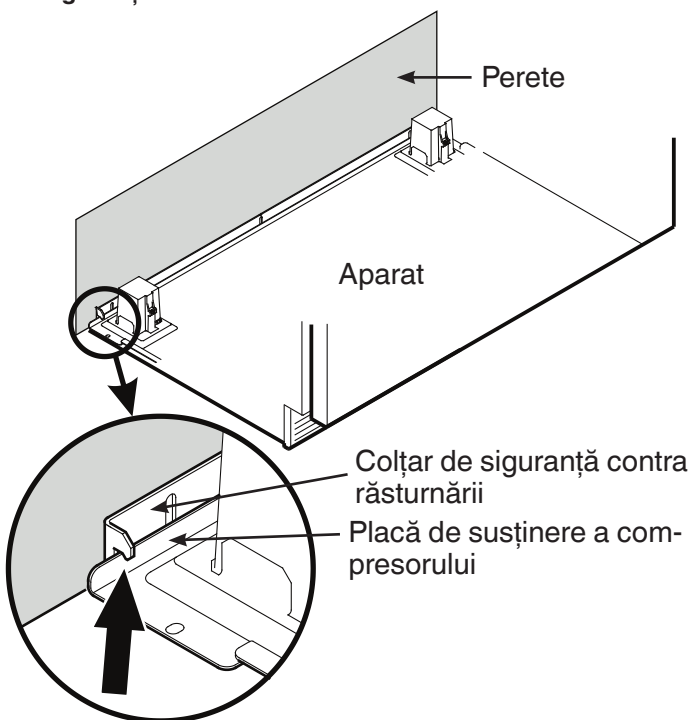
Important!

După punerea în funcțiune trebuie aerisit sistemul de alimentare cu apă. Vezi aliniatul **Deaerarea aparatului individual pentru gheață** din instrucțiunile de utilizare.

3. Împingeți aparatul la perete până când placa de susținere a compresorului atinge colțarul de siguranță contra răsturnării.

Atenție!

Pentru a preveni răsturnarea în față a aparatului, placa de susținere a compresorului trebuie să aibă contact cu colțarul de siguranță contra răsturnării!



4. Conectați furtunul la robinetul de închidere. Deschideți robinetul de închidere și verificați etanșeitatea sistemului.

Atenție!

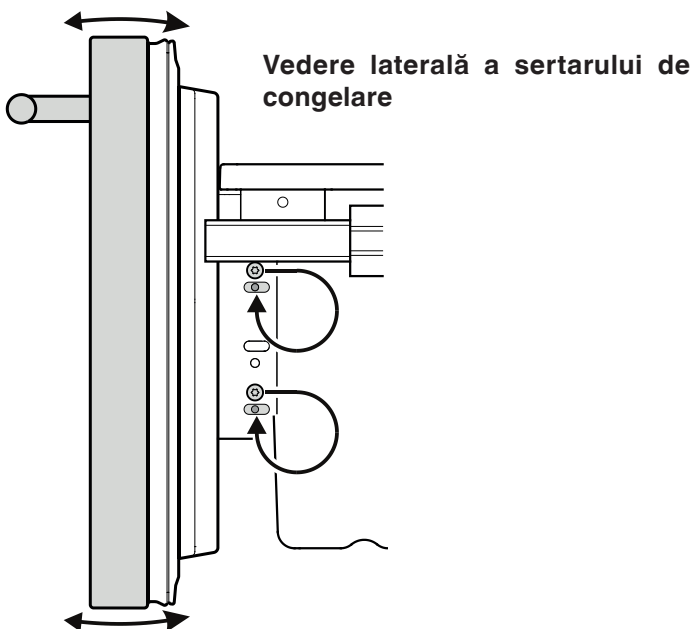
Nu conectați electric aparatul înainte de a conecta întreaga instalație.

Reglarea fronturilor sertarelor

La nevoie, poate fi reglat frontul sertarelor de congelare.

Mutați șuruburile prezentate în imagine (pe partea dreaptă și stângă a sertarului de congelare) pe rând în orificiul alungit aflat dedesubt.

Strângeți șuruburile când obțineți poziția corectă a frontului sertarului.

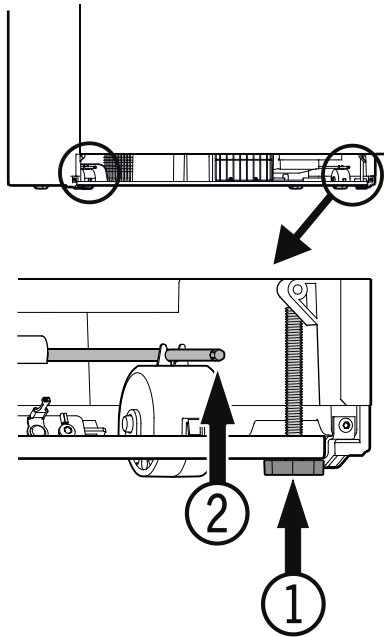


Alinierea aparatului

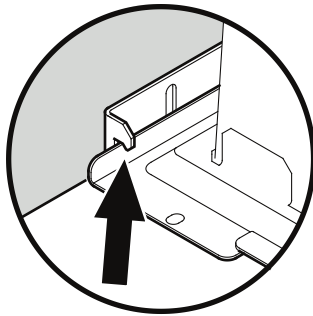
1. Reglați aparatul pe înălțime cu ajutorul picioarelor reglabile ① (deschiderea cheii 27) din față.

Atenție!

Picioarele reglabile din față trebuie să aibă contact fix cu solul.

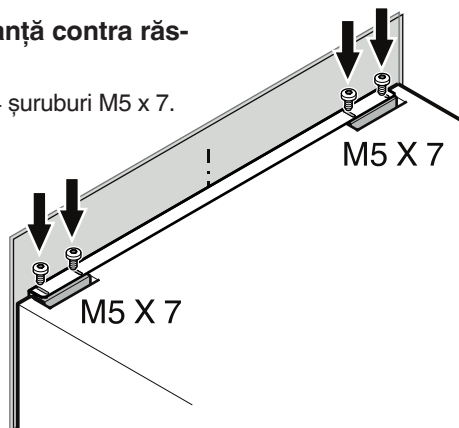


2. Rotiți tijele de reglare ② în sensul acelor ceasornicului, până când placa de susținere a compresorului atinge colțarul de siguranță contra răsturnării.



Colțarul de siguranță contra răsturnării de sus

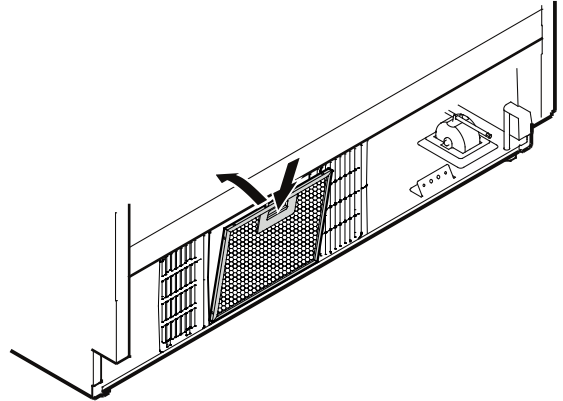
3. Fixați aparatul cu 4 șuruburi M5 x 7.



Montare filtru de praf

Filtrul de praf livrat previne murdărirea compartimentului motorului și reducerea capacității de răcire. De aceea, este obligatorie montarea filtrului de praf.

1. Trageți complet sertarul de congelare inferior.
2. Îndepărtați folia de protecție de pe filtrul de praf. Introduceți filtrul în partea de jos, apăsați butonul în jos și fixați-l.

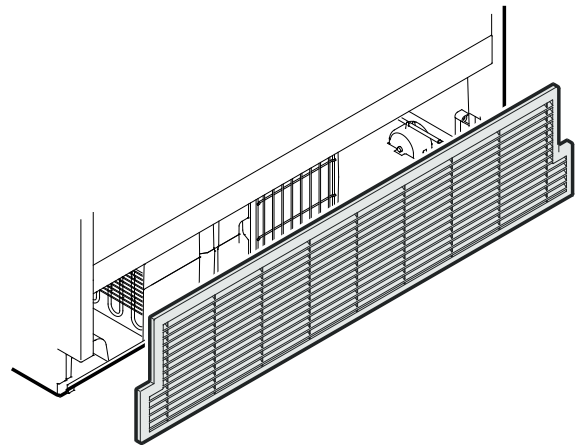


Montarea grilajului de ventilație

Important!

Pentru a asigura o funcționare ireproșabilă a aparatului, este foarte importantă montarea grilajului de ventilație furnizat.

Acest orificiu de ventilație nu se va acoperi sau nu i se va monta un obturator!





Liebherr Hausgeräte Lienz GmbH

Dr.-Hans-Liebherr-Strasse 1

A-9900 Lienz

Österreich

www.liebherr.com

