


**Rezultate ca la restaurant cu SteamPro**

Cuptorul SteamPro 900 cu Steamify® iti permite sa coci, sa rumenesti si sa gatesti la abur cu rezultate profesionale. Acum, poti gati si folosind tehnica sous-vide. Pentru mancare ca la restaurant, alege temperatura potrivita, iar functia Steamify® va ajusta setarile de abur in locul tau.

**Beneficii & caracteristici**
**Steamify®, asistentul tau pentru gatirea cu abur**

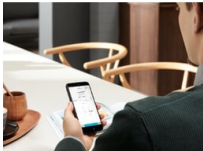
Functia Steamify® usureaza si mai mult crearea de preparate delicioase. Introdu temperatura de gatire pe care o folosesti de obicei, iar cuptorul regleaza automat setarile, ceea ce inseamna ca mancarea este preparata perfect folosind aburul. Pentru mancare mai sanatoasa si mai gustoasa, fa


**Perfectioneaza arta gatitului sous-vide**

Descopera excelenta si gatitul sous-vide la tine acasa. Temperaturile controlate precis sunt vitale atunci cand gatesti in vid, insa datorita tehnologiei noastre, acestea sunt atinse foarte simplu. Pungile sigilate in vid imbunatatesc aromele, in timp ce aburul pastreaza gustul si substantele


**Preparate delicioase gatite mai usor cu Connected Cooking**

Profita de asistenta adevarata la gatit, cu ajutorul Connected Cooking (gatire conectata). Seteaza si modifica de la distanta durata si temperatura cuptorului si bucura-te de confortul controlului asupra procesului de gatire din afara bucatariei.


**Gătire precisă cu senzorul de gătire**

Obține rezultate perfecte de fiecare dată cu ajutorul senzorului de gătire. Acesta îți permite să monitorizezi procesul de gătire prin măsurarea temperaturii din interiorul preparatului. În plus, te anunță atunci când preparatul este gata și întrerupe procesul de gătire.

**Afisaj tactil pentru asistenta experta**

Afisajul tactil color asigura o experienta intuitiva si comenzi rapide pentru cele mai relevante 3 functii. Astfel, nu mai trebuie sa derulezi la nesfarsit pentru a gasi retetele preferate - o scurtatura catre mese delicioase!

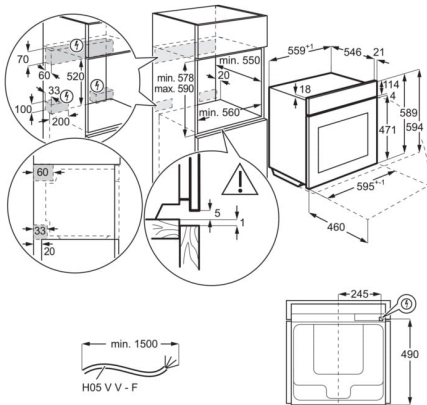
- Cuptor incorporabil
- Clasa de energie cuptor: A++
- Functii gatire cuptor: Alimente congelate, Complet abur, Grill, Umiditate ridicata, Umiditate scăzuta, Umiditate medie, Mentinere la cald, Coacere umeda cu ventilatie, Setare pizza, Incalzire platou, Conservare alimente, Gatire inceata, Gatire sous vide, Regenerare cu abur, Steamify, Gatire cu ventilatie, Grill turbo, Functie iaurt, Au gratin, Incalzire jos, Coacere paine, Gatire conventionala / traditionala, Dezghetare, Dospire, Uscare
- Functii electronice cuptor: 260 variety of pre-set cooking programmes "Assist" (weight/food sensor/Steam/SousVide), 30 limbi, Semnal sonor, App control, Oprire automata de siguranta doar pentru cuptor, Ceas cu volum ajustabil, Check Result/Time extension (Finish Assist by remaining 10% duration), Blocare de siguranță pentru copii (mod oprit), Reamintire curatare, Limbi/Display text, Intrerupator principal, Memorie pentru ceas 3 zile, Avertizare sfarsit de program, Iluminare cuptor on/off, Over the air update (OTA), Indicator temperatura reala (°C), Indicatii caldura reziduala (°C), Utilizare caldura reziduala, Clatire, Informatii service, Seteaza si pleaca, Curățare cu abur (2 cicluri), Intrerupere display pe timpul zilei, Temperatura propusa, Timpul zilei, Mentinere caldura 65 °C prelungita cu LTC si set FS, Sunet taste&alarma/activare/dezactivare tonuri de eroare (cu exceptia Pornit/Oprit), Durată estimată pentru senzorul de gătire, Info button & short function description, Timer, Dezaburire, Mod demonstrativ cu cod, Decalcifiere, Luminozitate ajustabila ecran, Display Full colour TFT touch 175x35mm, Funcție uscare, Reglare electronica a temperaturii, Incalzire rapida - selectabil, Senzor mancare, Senzor mancare cu oprire automata, Senzor mancare cu indicator temperatura miez, Setari duritate apa
- Cavitata cuptor cu 3 niveluri de coacere
- Cuptor cu incalzire rapida
- Proba de carne
- Notificare curatare
- Propunere automata a temperaturii de gatire
- Functie de memorie pentru a retine cele mai utilizate setari
- Programe automate in functie de greutate
- Reglare electronica a temperaturii
- Functie de prelungire a timpului
- Functie pentru siguranta copii
- Functie de oprire automata pentru siguranta
- Indicator caldura reziduala
- Cuptor cu afisaj in mai multe limbi

**Specificatii tehnice**

Conectivitate	Da
Tip cuptor	Electric
Capacitatea neta (l)	70
Clasa de eficienta energetica	A++
Consum de energie modul conventional (kWh/ciclu)	0.99
Consum de energie modul ventilatie (kWh/ciclu)	0.52
Putere maxima - electric (W)	3500
Putere maxima grill (W)	2300
Putere maxima cuptor (W)	3500
Variatie temperatura	30°C - 230°C
Tip gatire	Ventilator + Incalzire circulara + Abur

Functii gatire	Alimente congelate, Complet abur, Grill, Umiditate ridicata, Umiditate scăzuta, Umiditate medie, Mentinere la cald, Coacere umeda cu ventilatie, Setare pizza, Incalzire platou, Conservare alimente, Gatire inceata, Gatire sous vide, Regenerare cu abur, Steamify, Gatire cu ventilatie, Grill turbo, Functie iaurt, Au gratin, Incalzire jos, Coacere paine, Gatire conventionala / traditionala, Dezghetare, Dospire, Uscare
Curățare cuptor	Fără autocurățare
Finisaje / Accesorii incluse	Suport tava telescopic - 1 nivel, Tester duritate apa
Senzor gatire	Da
Gratar	1 gratar inox
Tavi	1 tava colectoare email, 1 set tava perforata + tava neperforata din inox, 2 tavi email gri, pentru prajituri
Ghidaje	Grilaje cu intrare usoara, Inox
Siguranta usa	Nu
Culoare	negru
Greutate netă, kg	39.5
Dimensiuni l x L x A, mm	594x595x567
Dimensiuni spatiu incastrare l x L x A (mm)	590x560x550
Cablu alimentare, m	1.5
Siguranta necesara (A)	16
Stecher	Schuko
Tensiune (V)	230
EAN	7332543798667

PSGBOV180DE0000F



PSGBOV180DE0000G

