

EGS6436SX  
KGS6436RK  
KGS6436SX



---

LV Plīts  
RO Plită

---

Lietošanas instrukcija  
Manual de utilizare

2  
19



**Electrolux**

## SATURS

|  |    |
|--|----|
| 1. DROŠĪBAS INFORMĀCIJA.....             | 2  |
| 2. DROŠĪBAS NORĀDĪJUMI.....              | 5  |
| 3. UZSTĀDĪŠANA.....                      | 7  |
| 4. IZSTRĀDĀJUMA APRAKSTS.....            | 11 |
| 5. IZMANTOŠANA IKDIENĀ.....              | 12 |
| 6. PADOMI UN IETEIKUMI.....              | 13 |
| 7. KOPŠANA UN TĪRĪŠANA.....              | 14 |
| 8. PROBLĒMRISINĀŠANA.....                | 15 |
| 9. TEHNISKIE DATI.....                   | 16 |
| 10. ENERGOEFEKTIVITĀTE.....              | 17 |
| 11. APSVĒRUMI PAR VIDES AIZSARDZĪBU..... | 18 |

## MĒS DOMĀJAM PAR JUMS

Paldies, ka iegādājāties Electrolux ierīci. Esat izvēlējušies produktu, kas jau vairākus gadu desmitus apvieno profesionālas pieredzes un inovāciju. Atjautīgs un stilīgs, radīts, ņemot vērā jūsu vēlmes. Tāpēc katru reizi lietojot, varat būt droši, ka sasniegsiet izcilus rezultātus.

Lai arī lūdzam Electrolux pasaulē!

**Apmeklējiet mūsu tīmekļa vietni, lai:**



saņemtu lietošanas ieteikumus un brošūras, kā arī traucējummeklēšanas, servisa un remonta informāciju:

**[www.electrolux.com/support](http://www.electrolux.com/support)**



reģistrētu savu ierīci labāka servisa saņemšanai:

**[www.registerelectrolux.com](http://www.registerelectrolux.com)**



iegādātos savai ierīcei papildpiederumus, vienreizējas lietošanas materiālus un oriģinālās rezerves daļas:


**[www.electrolux.com/shop](http://www.electrolux.com/shop)**

## KLIENTU APKALPOŠANA UN SERVISS

Izmantojiet tikai oriģinālas rezerves daļas.

Sazinoties ar mūsu pilnvaroto servisa centru, nodrošiniet, lai jums būtu pieejami šādi dati: modelis, PNC, sērijas numurs.

Šī informācija ir norādīta uz datu plāksnītes.

 Uzmanību / drošības informācija

 Vispārīga informācija un ieteikumi

 Ar vidi saistīta informācija

Izmaiņu tiesības rezervētas.

### 1. DROŠĪBAS INFORMĀCIJA

Pirms ierīces uzstādīšanas un lietošanas rūpīgi izlasiet pievienotos norādījumus. Ražotājs neatbild par savainojumiem un bojājumiem, kas radušies ierīces

nepareizas uzstādīšanas vai izmantošanas rezultātā. Glabājiet šīs instrukcijas drošā, pieejamā vietā, lai tās varētu izmantot nākotnē.

## 1.1 Bērnu un paši jūtīgu personu drošība

- Šo ierīci drīkst izmantot bērni no 8 gadu vecuma un cilvēki ar ierobežotām fiziskām, sensorām vai garīgām spējām vai pieredzes un zināšanu trūkumu atbildīgas personas uzraudzībā vai, ja tie ir informēti par ierīces drošu lietošanu un izprot potenciālos riskus. Bērniem no līdz 8 gadu vecumam un personām ar ļoti plašu un sarežģītu invaliditāti jāliedz piekļuve ierīcei, ja vien tos nepārtraukti neuzrauga.
- Bērni ir jāuzrauga, lai tie nerotaļātos ar ierīci.
- Neļaujiet bērniem tuvotes iepakojumam un atbrīvojieties no tā pienācīgā veidā.
- UZMANĪBU: Ierīce un tās pieejamās detaļas lietošanas laikā sakarst. Neļaujiet bērniem un mājdzīvniekiem atrasties ierīces tuvumā, kad tā tiek lietota vai atdziest.
- Ja ierīcei ir bērnu drošības ierīce, tā jāaktivizē.
- Bērni nedrīkst tīrīt ierīci un veikt tās apkopi bez uzraudzības.

## 1.2 Vispārīgā drošība

- Šī ierīce paredzēta tikai ēdiena gatavošanai.
- Šī ierīce ir izstrādāta tikai izmantošanai mājas apstākļos un telpās.
- Šo ierīci var izmantot birojos, viesnīcu viesu numuriņos, pansiju viesu numuriņos, lauku viesu mājās un citās līdzīgās uzturēšanās vietās, kurās izmantošana nepārsniedz (vidējo) mājsaimniecības lietošanas intensitāti.
- UZMANĪBU: Ierīce un tās pieejamās detaļas lietošanas laikā sakarst. Nepieskarieties sildelementiem.
- UZMANĪBU: Gatavojot uz plīts ēdienu ar taukiem vai eļļu bez pieskatīšanas, var izcelties ugunsgrēks.

- Nekādā gadījumā neizmantojiet ūdeni ēdiena gatavošanas uguns nodzēšanai. Izslēdziet ierīci un aplājiet liesmu ar, piemēram, uguns segu vai vāku.
- UZMANĪBU: ierīci nedrīkst barot caur ārējo komutācijas ierīci, piemēram, taimerī, vai pievienot to sistēmai, kuru regulāri ieslēdz un izslēdz inženiertehniskā nodrošinājuma sistēma.
- BRĪDINĀJUMS: gatavošanas process ir jāuzrauga. Īss gatavošanas process jāuzrauga nepārtraukti.
- UZMANĪBU: Aizdeģšanās risks: neuzglabājiet priekšmetus uz gatavošanas virsmām.
- Nenovietojiet uz plīts virsmas metāla priekšmetus, piemēram, nažus, dakšas, karotes un vākus, jo tie var sakarst.
- Nelietojiet ierīci pirms tās iebūvēšanas.
- Ierīces tīrīšanai neizmantojiet tvaika tīrītāju.
- Lai izvairītos no negadījumiem, strāvas padeves vada bojājuma gadījumā tas jānomaina ražotājam, autorizētajam servisam vai līdzīgi kvalificētam speciālistam.
- Ja ierīce ir pieslēgta strāvas padeves avotam tiešā veidā, nepieciešams universālais izolācijas slēdzis ar kontakta atdalījumu. Jānodrošina pilnīga ierīces atvienošana saskaņā ar III pārsprieguma kategorijas prasībām. Nav iekļauts zemējuma kabelis.
- Novietojot barošanas vadu, nodrošiniet, lai tas nenonāktu tiešā saskarē (piemēram, izmantojot izolējošās uznavas) ar detaļām, kuras var sakarst par vairāk nekā 50 °C virs istabas temperatūras.
- UZMANĪBU: Izmantojiet tikai tos plīts aizsargus, kurus ir izgatavojis ierīces ražotājs vai kuri norādīti lietošanas instrukcijā kā lietošanai piemēroti vai kuri ir iestrādāti ierīcē. Nepiemērotu plīts aizsargu lietošana var izraisīt negadījumus.

## 2. DROŠĪBAS NORĀDĪJUMI

Šī ierīce ir piemērota šādiem tirgiem: LV

RO

### 2.1 Uzstādīšana



#### BRĪDINĀJUMS!

Ierīci drīkst uzstādīt tikai kvalificēta persona.



#### BRĪDINĀJUMS!

Pastāv savainojumu vai ierīces bojājumu risks.

- Noņemiet visu iesaiņojumu.
- Neuzstādi un nelietojiet bojātu ierīci.
- Ievērojiet kopā ar ierīci piegādātās uzstādīšanas norādes.
- Nodrošiniet starp blakus uzstādītām ierīcēm piemērotu attālumu.
- Vienmēr uzmanīgi pārvietojiet ierīci, jo tā ir smaga. Vienmēr izmantojiet drošības cimdus un slēgtus apavus.
- Apstrādājiet nozāgētās virsmas ar hermetizējošu līdzekli, lai nepieļautu piebriešanu mitruma ietekmē.
- Aizsargājiet ierīces apakšu no tvaika un mitruma.
- Neuzstādi ierīci blakus durvīm vai zem logiem. Tas jāievēro, lai, atverot durvis vai logu, nenokristu ēdiena gatavošanas trauki.
- Ja zem ierīces atrodas atvilktnes, pārliecinieties, ka starp ierīces apakšu un augšējo ierīci tiek nodrošināta pietiekama gaisa cirkulācija.
- Ierīces apakšdaļa var būt karsta. Uzstādi nedegošu atdalītājpaneli zem ierīces, lai novērstu piekļuvi apakšdaļai.

### 2.2 Pieslēgums elektrotīklam



#### BRĪDINĀJUMS!

Var izraisīt ugunsgrēku un elektrošoku.

- Visi elektriskie savienojumi jāveic kvalificētam elektriķim.
- Ierīcei jābūt iezemētai.
- Pirms jebkādu darbību veikšanas pārliecinieties, ka ierīce ir atvienota no strāvas padeves.
- Pārliecinieties, ka tehnisko datu plāksnītē norādītie parametri atbilst elektrotīkla parametriem.
- Pārbaudiet, vai ierīce ir pareizi uzstādīta. Vaļīgs vai neatbilstošs strāvas vads vai kontaktdakša (ja tāda ir) var izraisīt kontakta pārmērīgu sakaršanu.
- Izmantojiet pareizu elektrības padeves vadu.
- Neļaujiet elektrības padeves vadam satīties.
- Nodrošiniet, ka tiek uzstādīta triecienu aizsardzība.
- Kabeļa stiprinājumam izmantojiet vada atslogotāju.
- Pieslēdzot ierīci rozetei, pārliecinieties, ka elektrības vads vai kontaktdakša (ja tāda ir) nepieskaras ierīces karstajam daļam vai ēdiena gatavošanas traukiem.
- Nelietojiet daudzkontakta adapterus vai pagarinātājus.
- Rīkojieties uzmanīgi, lai nesabojātu kontaktspraudni (ja tāds ir) un strāvas kabeli. Sazinieties ar mūsu pilnvaroto servisa centru vai elektriķi, lai nomainītu bojātu strāvas kabeli.
- Daļas, kas nodrošina aizsardzību pret elektrošoku no strāvu vadošiem un izolētajiem elementiem, jānostiprina tā, lai tos nevarētu noņemt bez instrumentiem.
- Pieslēdziet kontaktspraudni kontaktlīdžai tikai uzstādīšanas beigās. Pārbaudiet, vai pēc uzstādīšanas kontaktspraudnim var brīvi piekļūt.
- Ja kontaktlīdža ir vaļīga, neievietojiet tajā kontaktspraudni.
- Nekad neatslēdziet ierīci no tīkla, velkot aiz strāvas kabeļa. Vienmēr velciet aiz kontaktspraudņa.
- Ir jāizmanto atbilstošas izolācijas ierīces: automātslēdži, drošinātāji (no turētājiem izskrūvējami drošinātāji), zemējuma noplūdes automātslēdži un savienotāji.
- Elektroinstalācijā jābūt izolācijas ierīcei, kas ļauj atvienot ierīci no visiem elektrotīkla poliem. Izolācijas ierīcē atstarpei starp kontaktiem jābūt vismaz 3 mm.

## 2.3 Gāzes savienojums



### UZMANĪBU!

Izmantojot gāzes cilindru, vienmēr raugieties, lai tas būtu novietots uz līdzenas horizontālas virsmas (tā, lai gāzes vārsts atrastos augšpusē).

- Gāzes pieslēgšanu var veikt kvalificēts speciālists.
- Pirms uzstādīšanas pārlicinieties, ka piegādātās gāzes parametri (gāzes veids un spiediens), kā arī ierīces regulēšanas nosacījumi ir atbilstoši.
- Pārlicinieties, vai ap ierīci notiek gaisa cirkulācija.
- Informācija par gāzes piegādi atrodama uz tehnisko datu plāksnītes.
- Šī ierīce nav pievienota sadegšanas produktu nosūknēšanas iekārtai. Pārlicinieties, lai ierīces pieslēgšana notiktu atbilstoši spēkā esošiem uzstādīšanas noteikumiem. Ievērojiet prasības atbilstoši ventilācijai.

## 2.4 Lietošana



### BRĪDINĀJUMS!

Savainojumu, apdegumu vai elektrošoka risks.



### UZMANĪBU!

Gāzes gatavošanas ierīču lietošana rada karstuma, mitruma un sadegšanas produktu rašanos telpā, kurā ierīce ir uzstādīta.

Nodrošiniet atbilstoši labu virtuves ventilāciju, it īpaši laikā, kad ierīce tiek lietota. Ilgstošai intensīvai ierīces lietošanai var būt nepieciešama papildu ventilācija, piemēram, palielināta mehāniskā ventilācija, kur tāda pastāv, vai papildu ventilācija, lai droši izvadītu sadegšanas produktus apkārtējā (ārējā) gaisā, vienlaikus nodrošinot telpu ar gaisa apmaiņu. Konsultējieties ar kvalificētu speciālistu pirms papildu ventilācijas uzstādīšanas.

- Nemainiet šī produkta specifikāciju.
- Pirms pirmās lietošanas, noņemiet visus iesaiņojuma materiālus, uzlīmes un aizsargplēvi (ja tādi ir).
- Pārlicinieties, ka ierīces ventilācijas atveres nav nosprostotas.
- Lietošanas laikā neatstājiet ierīci bez uzraudzības.
- Pēc katras izmantošanas reizes iestatiet gatavošanas zonu stāvoklī "Izslēgts".
- Nenovietojiet galda piederumus un gatavošanas trauku vākus uz gatavošanas zonām. Tie var sakarst.
- Nelietojiet ierīci ar mitrām rokām, vai ja ierīce nonākusi saskarē ar ūdeni.
- Nelietojiet ierīci kā darba virsmu vai uzglabāšanai paredzētu virsmu.
- Ievietojot pārtiku karstā eļļā, tā var izšļakstīties.



### BRĪDINĀJUMS!

Pastāv ugunsgrēka vai sprādziena risks.

- Uzkarsēti tauki un eļļa var radīt uzliesmojošu tvaiku. Gatavošanas laikā netuviniet taukvielas un eļļu atklātai liesmai vai sakarsētiem priekšmetiem.
- Augstā temperatūrā uzkarsētas eļļas izdalītie tvaiki var pēkšņi uzliesmot.

- Pārtikas atliekas saturoša izmantotā eļļa var uzliesmot zemākā temperatūrā nekā pirmreizējas lietošanas eļļa.
- Neievietojiet ierīcē un neglabāiet tās tuvumā vai uz tās viegli uzliesmojošas vielas vai ar viegli uzliesmojošām vielām piesūcinātus priekšmetus.



### BRĪDINĀJUMS!

Pastāv ierīces bojājumu risks.

- Neturiet karstus ēdiena gatavošanas traukus uz vadības paneļa.
- Ēdiena gatavošanas laikā neļaujiet ēdiena gatavošanas traukiem vārtīties tukšiem.
- Ievērojiet piesardzību, lai neļautu priekšmetiem vai gatavošanas traukiem nokrist uz ierīces. Tas var sabojāt virsmu.
- Nekādā gadījumā neatstājiet ieslēgtu degli ar uz tā novietotu tukšu ēdiena gatavošanas trauku vai bez ēdiena gatavošanas trauka.
- Nenovietojiet alumīnija foliju tieši uz ierīces.
- Izmantojiet tikai stabilus gatavošanas traukus ar pareizu formu un diametru, kas lielāks par degļa izmēriem.
- Pārliecinieties, ka ēdiena gatavošanas trauks ir novietots degļa centrā.
- Neizmantojiet lielus ēdiena gatavošanas traukus, kas sniedzas pāri ierīces malām. Tas var radīt darba virsmas bojājumus.
- Pārliecinieties, ka liesma nenodziest, kad ātri pagrieziet pogu no maksimālā uz minimālo stāvokli.
- Izmantojiet tikai papildpiederumus, kas iekļauti ierīces komplektācijā.
- Neuzstādiet uz degļa liesmas klievētāju.
- Neļaujiet skābiem šķidrumiem, piemēram, etiķim, citronu sulai vai katlakmens noņēmējam būt saskarē ar virsmu.. Tas var radīt matētus plankumus.

- Emaljas vai nerūsējošā tērauda krāsas maiņa neietekmē ierīces darbību.

## 2.5 Apkope un tīrīšana



### BRĪDINĀJUMS!

Neizņemiet taustiņus, regulatorus vai bīvējumu no vadības paneļa. Ūdens var iekļūt ierīces iekšpusē un radīt bojājumus.

- Regulāri tīriet ierīci, lai novērstu virsmas materiāla sabojāšanos.
- Pirms tīrīšanas izslēdziet ierīci un ļaujiet tai atdzist.
- Ierīces tīrīšanai neizmantojiet tvaiku un neizsmidziniet ūdeni.
- Tīriet ierīci ar mitru, mīkstu drānu. Izmantojiet tikai neitrālus mazgāšanas līdzekļus. Neizmantojiet abrazīvus izstrādājumus, abrazīvus sūkļus, šķīdinātājus vai metāla priekšmetus.
- Nemazgājiet degļus trauku mazgājamajā mašīnā.

## 2.6 Serviss

- Lai salabotu ierīci, sazinieties ar pilnvarotu servisa centru. Izmantojiet tikai oriģinālās rezerves daļas.

## 2.7 Utilizācija



### BRĪDINĀJUMS!

Pastāv savainošanās vai nosmakšanas risks.

- Sazinieties ar vietējās pašvaldības iestādēm, lai noskaidrotu, kā utilizēt ierīci.
- Atvienojiet ierīci no elektropadeves.
- Nogrieziet strāvas kabeli netālu no ierīces un utilizējiet to.
- Novietojiet ārējās gāzes caurules līdzenā veidā.

## 3. UZSTĀDĪŠANA



### BRĪDINĀJUMS!

Skatiet sadaļu "Drošība".

### 3.1 Pirms uzstādīšanas

Pirms plīts uzstādīšanas pierakstiet zemāk informāciju, kas norādīta uz datu plāksnītes. Tehnisko datu plāksnīte atrodas plīts apakšā.

Modelis .....

Izstrādājuma  
nr. ....

Sērijas  
numurs .....

### 3.2 Gāzes pieslēgšana



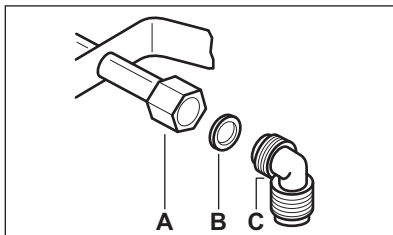
#### BRĪDINĀJUMS!

Tālāk minētās uzstādīšanas, apkopes un pieslēgšanas instrukcijas paredzētas tikai kvalificētiem speciālistiem, kuru darbībai jāatbilst spēkā esošiem standartiem un vietējiem noteikumiem.

Izvēlieties fiksētu pieslēgumu vai lietojiet elastīgu nerūsējoša tērauda cauruli un veiciet darbus saskaņā ar spēkā esošiem likumiem. Ja izvēlaties elastīgas metāla caurules, neļaujiet tām saskarties ar blakus esošajām kustīgajām daļām un uzmanieties, lai tās netiek saspīestas. Uzmanieties arī tad, ja plīts tiek uzstādīta kopā ar cepeškrāsni.



Pārlicinieties, ka gāzes piegādes spiediena vērtības atbilst ierīcei nepieciešamajām vērtībām. Nostipriniet regulējamo savienojumu pie gāzes piegādes avota īscaurules, izmantojot vītņotu uzgriezni (G 1/2 collas). Pieskrūvējiet detaļas, nepielietojot spēku, pielāgojiet savienojumu nepieciešamajā virzienā un pievelciet.



- A. Īscaurule ar gala uzgriezni  
B. Ierīces komplektācijā iekļautā starplika  
C. Ierīces komplektācijā iekļautais līkums

#### Sašķidrinātā gāze

Sašķidrinātajai gāzei izmantojiet gumijas caurules turētāju. Obligāti izmantojiet blīvējumu. Pēc tam veiciet gāzes pieslēgumu.

Elastīgo cauruli var uzstādīt, ja:

- tā nevar sakarst vairāk par istabas temperatūru – vairāk par 30 °C;
- tā nav garāka par 1500 mm;
- tajā nav mezglu;
- tai nav vilces vai vērpes deformācijas;
- tā nesaskaras ar asām malām vai stūriem;
- tās stāvokli var viegli pārbaudīt.

Regulāri pārbaudiet elastīgo cauruli, vai:

- abos galos un visā tās garumā nav plīsumu, plaisu vai apdeguma pazīmju;
- caurules materiāls nav sacietējis un caurule vēl arvien ir elastīga;
- stiprinājuma skavas nav sarūsējušas;
- nav beidzies derīguma termiņš.

Ja tiek konstatēts kāds no defektiem, nelabojiet cauruli, bet nomainiet to.



#### BRĪDINĀJUMS!

Kad uzstādīšana pabeigta, pārlicinieties, ka katras caurules stiprinājumi ir hermētiski. Izmantojiet ziepju šķīdumu, nevis liesmu!

### 3.3 Sprauslu nomaīņa

- Noņemiet pannu balstus.
- Noņemiet vāciņus un degļu kroņus.
- Ar 7 mm uzgriežņu atslēgu atskrūvējiet sprauslas un to vietā uzstādiat sprauslas, kas atbilst jūsu



izmantotajam gāzes veidam (skatiet tabulu tehnisko datu sadaļā).

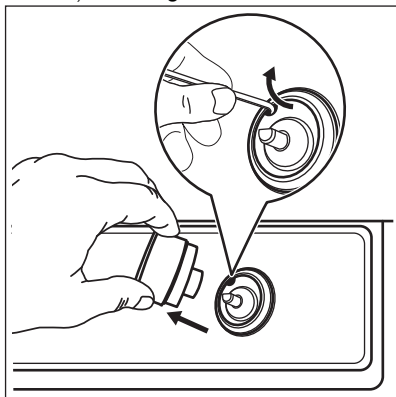
4. Uzstādiet detaļas, šoreiz darot to pretējā secībā.
5. Nomainiet tehnisko datu plāksnīti (tā atrodas blakus gāzes piegādes caurulei) ar jaunu plāksnīti, kurā norādīti jaunā gāzes piegādes tipa parametri. Šī plāksnīte iekļauta iepakojumā kopā ar ierīci.

Ja gāzes piegāde mainās vai atšķiras no nepieciešamā spiediena, nepieciešams uzstādīt piemērotu spiedienu regulējošu iekārtu gāzes padeves caurulei.

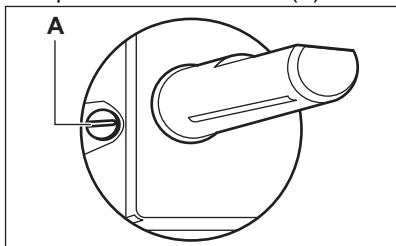
### 3.4 Minimālā līmeņa regulēšana

Lai noregulētu minimālo liesmas līmeni:

1. Aizdedziet degli.
2. Pagrieziet regulatoru uz minimālo iestatījumu.
3. Noņemiet regulatoru un bļīvi.



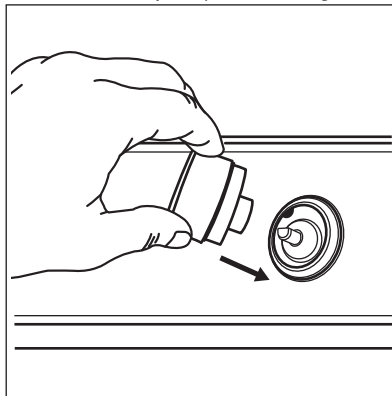
4. Ar tievu skrūvgriezi pielāgojiet apvada skrūves stāvokli (A).



5. Ja pārslēdzaties:
  - no G20 20 mbāru dabasgāzes uz sašķidrināto gāzi, pilnībā pievelciet regulēšanas skrūvi;
  - no sašķidrinātās gāzes uz G20 dabasgāzi ar 20 mbāru spiedienu,

atskrūvējiet apvada skrūvi par aptuveni 1/4 apgrieziena (1/2 apgrieziena vairākkārtīgajam vainagveida deglim).

6. Salieciet atpakaļ bļīvi, un regulatoru.



#### BRĪDINĀJUMS!

Pārliecinieties, ka ātri pagriežot regulatoru no maksimālā līdz minimālajam stāvoklim, deglī nendzīst liesma.

### 3.5 Elektrības padeves pieslēgšana

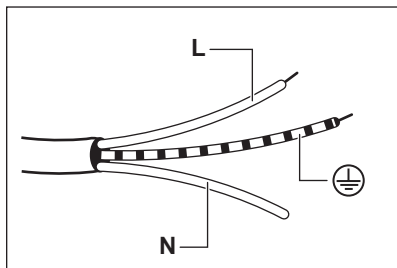
- Pārliecinieties, vai uz tehnisko datu plāksnītes norādītais nominālais spriegums un tā veids atbilst mājas elektrosistēmas parametriem.
- Šī ierīce ir aprīkota ar barošanas kabeli. Šis kabelis jāaprīko ar piemērotu kontaktspraudni, kura noslodzes parametriem jāatbilst tehnisko datu plāksnītē minētajiem.
- Pārbaudiet, vai kontaktspraudnis ievietots pareizajā kontaktligzdā.
- Vienmēr izmantojiet pareizi uzstādītu un drošu kontaktligzdu.
- Pārbaudiet, vai pēc uzstādīšanas elektropadeves kontaktspraudnim var brīvi piekļūt.
- Nekad neatslēdziet ierīci no tīkla, velkot aiz strāvas kabeļa. Vienmēr velciet aiz kontaktspraudņa.
- Ja ierīce ir pieslēgta ar paplašinājumu kabeli, adapteri vai vairākiem savienojumiem, pastāv ugunsgrēka risks. Pārliecinieties, vai saņemējums atbilst standartiem un noteikumiem.

- Neļaujiet strāvas kabelim sasilt vairāk par 90 °C temperatūru.

### 3.6 Savienojuma kabelis

Nomainiet savienojuma vadu tikai ar speciālo vadu vai tā ekvivalentu. Vada veids ir: H03V2V2-F T90.

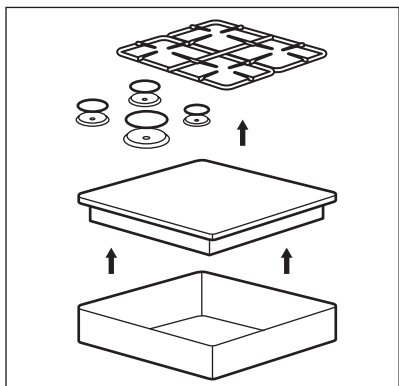
Pārliecinieties, ka kabelis atbilst spriegumam un darba temperatūrai. Turklāt nepieciešams, lai dzeltenais/zaļais vads būtu aptuveni par 2 cm garāks par brūno (vai melno) fāzes vadu.



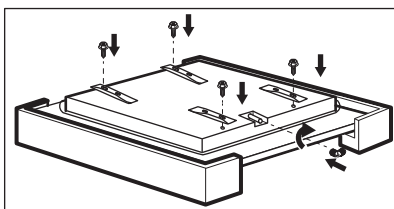
1. Pieslēdziet zaļo un dzelteni (zemējuma) vadu spaieli, kas apzīmēta ar burtu "E" vai zemējuma simbolu  $\oplus$ , vai ir zaļā un dzeltenā krāsā.
2. Pieslēdziet zilo (neitrālo) vadu spaieli, kas apzīmēta ar burtu "N" vai ir zilā krāsā.
3. Pieslēdziet brūno (fāzes) vadu spaieli, kas apzīmēta ar burtu "L". Tas vienmēr jāpieslēdz tīkla fāzei.

### 3.7 Montāža

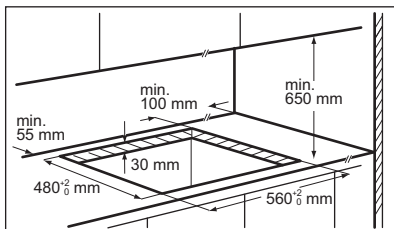
1.



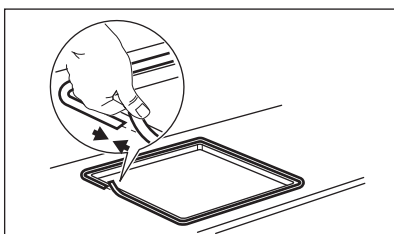
2.



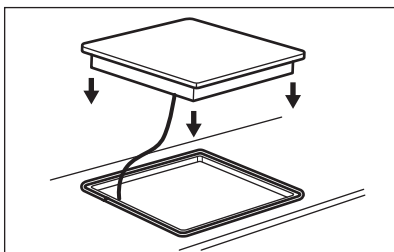
3.



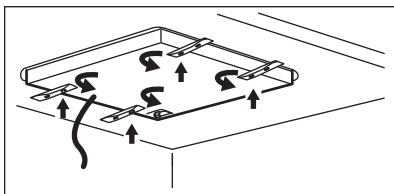
4.



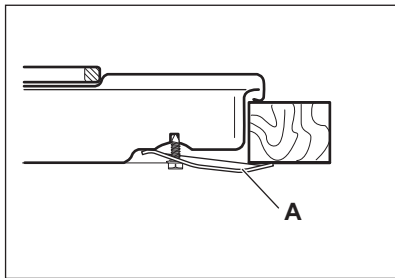
5.



6.

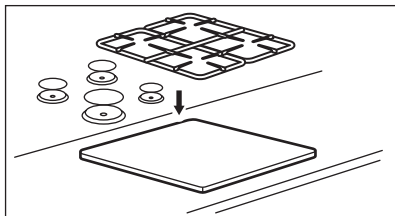


7.



A) kronšteins komplektā

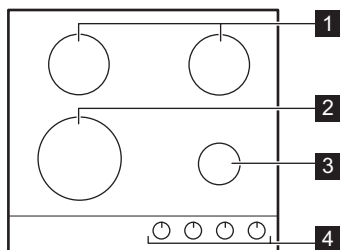
8.

**UZMANĪBU!**

Uzstādiet ierīci tikai uz  
līdzenas darba virsmas.

**3.8 Ievietošanas iespējas**

Panelim zem plīts virsmas jābūt  
uzstādītam tā, lai to varētu viegli noņemt

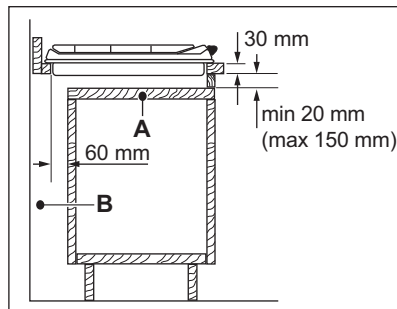
**4. IZSTRĀDĀJUMA APRAKSTS****4.1 Gatavošanas virsmas izkārtojums**

- 1 Vidējas jaudas deglis
- 2 Multi vainagveida deglis
- 3 Papildu deglis
- 4 Vadības regulatori

**4.2 Vadības slēdzis**

| Simbols | Apraksts                               |
|---------|--|
| ●       | nav gāzes piegādes / izslēgtā stāvoklī |

un nodrošināt pieeju tehniskas palīdzības  
sniegšanai.

**Virtuves mēbeles ar durvīm**

- A. Noņemams panelis
- B. Vieta savienojumiem

**Virtuves mēbeles ar cepeškrāsni**

Drošības apsvērumu un cepeškrāsns  
vieglākas izņemšanas no mēbeles dēļ  
virsmas un cepeškrāsns elektrības  
padeves pieslēgšana jāveic atsevišķi.

| Simbols | Apraksts                |
|---------|-------------------------|
| ✱       | aizdedzes stāvoklī /    |
| 🕯       | maksimāla gāzes piegāde |

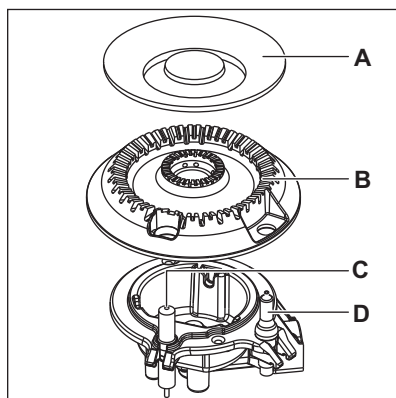
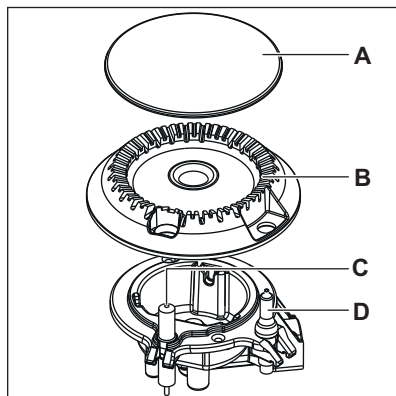
| Simbols   | Apraksts              |
|---|-----------------------|
|  | minimāla gāzes padeve |

## 5. IZMANTOŠANA IKDIENĀ



**BRĪDINĀJUMS!**  
Skatiet sadaļu "Drošība".

### 5.1 Degļa pārskats



- A. Degļa vāciņš
- B. Degļa vainags
- C. Aizdedzes svece
- D. Termoelements

### 5.2 Degļa aizdedšana



Vienmēr aizdedziet degli, pirms uzliekat uz tā ēdiena gatavošanas traukus.



**BRĪDINĀJUMS!**  
Izmantojot atklātu liesmu virtuvē, rīkojieties uzmanīgi. Ražotājs neuzņemas nekādu atbildību, ja uguns tiek lietota neatbilstoši.

1. Piespiediet vadības regulatoru uz leju un pagrieziet to pretēji pulksteņa rādītāja virzienam līdz maksimālās gāzes piegādes pozīcijai (0).
2. Turiet vadības regulatoru nospiestu ne vairāk kā 10 sekundes. Tas ļauj termoelementam sasilt. Ja tas netiek izdarīts, gāzes piegāde tiks pārtraukta.
3. Noregulējiet liesmu, kad tā ir nostabilizējusies.



Ja pēc vairākiem mēģinājumiem deglis neaizdegas, pārbaudiet, vai degļa vainags un tā vāciņš ir pareizā pozīcijā.



**BRĪDINĀJUMS!**  
Neturiet vadības rokturi nospiestu ilgāk par 15 sekundēm. Ja pēc 15 sekundēm deglis neaizdegas, palaidiet vadības rokturi, atgrieziet to izslēgtā pozīcijā un pamēģiniet atkārtoti iedegt degli, nogaidot vismaz 1 minūti.

**UZMANĪBU!**

Ja nav elektropadeves, degli var aizdegt bez elektroierīces. Tādā gadījumā pietuviniet liesmu deglim, pagrieziet vadības regulatoru pretēji pulksteņa rādītāja virzienam maksimālas gāzes piegādes stāvoklī un nospiediet to. Turiet nospiestu vadības regulatoru 10 sekundes vai mazāk, lai termoelements uzsiltu.



Ja deglis nejausi nodziest, pagrieziet vadības regulatoru stāvoklī "Izslēgt" un pamēģiniet atkārtoti iedegt degli, nogaidot vismaz vienu minūti.



Nospiežot strāvas pogu pēc ierīces uzstādīšanas vai elektrības piegādes pārtraukuma, elektriskā aizdedze var tikt aktivizēta automātiski. Tas ir normāli.



Plīts virsmas komplektācijā ietilpst progresīvie vārsti. Tie ļauj noregulēt liesmu daudz precīzāk.

## 5.3 Degļu izslēgšana

Lai noslāpētu liesmu, pagrieziet regulatoru līdz izslēgtam stāvoklim ●.

**BRĪDINĀJUMS!**

Pirms katlu noņemšanas no degļa vienmēr noregulējiet mazāku liesmu vai izslēdziet to.

## 6. PADOMI UN IETEIKUMI

**BRĪDINĀJUMS!**

Skatiet sadaļu "Drošība".

### 6.1 Ēdiena gatavošanas trauki

**UZMANĪBU!**

Nelietojiet čuguna pannas, keramikas, māla, grila vai tostera plāksnes. Nerūsējošais tērauds var apsūbēt, ja to pārlietu sakarsē.

**BRĪDINĀJUMS!**

Nenovietojot vienu katlu uz diviem degļiem.

**BRĪDINĀJUMS!**

Nenovietojiet nestabilus un deformētus katlus uz degļiem, lai nepieļautu izlīšanu vai savainojumu.

**UZMANĪBU!**

Gādājiet, lai katlu dibeni nestāvētu pārāk tuvu vadības regulatoriem, pretējā gadījumā liesma sakarsēs vadības regulatorus.

**UZMANĪBU!**

Gādājiet, lai katlu rokturi nesniegtos pāri gatavošanas virsmas malai.

**UZMANĪBU!**

Gādājiet, lai katli atrastos degļiem pa vidu, kas nodrošina maksimālu stabilitāti un zemāku gāzes patēriņu.

### 6.2 Ēdiena gatavošanas trauku diametri



Izmantojiet degļa izmēram atbilstoša diametra ēdiena gatavošanas traukus.

| Deglis                        | Ēdiena gatavošanas trauku diametrs (mm) |
|-------------------------------|---|
| Vairākzonu vainagveida deglis | 180 - 260                               |
| Vidēji lielas jaudas          | 120 - 240                               |

| Deglis  | Ēdiena gatavošanas trauku diametrs (mm) |
|---------|---|
| Papildu | 80 - 180                                |

## 7. KOPŠANA UN TĪRĪŠANA



**BRĪDINĀJUMS!**  
Skatiet sadaļu "Drošība".

### 7.1 Vispārēja informācija

- Tīriet plīti pēc katras lietošanas reizes.
- Vienmēr izmantojiet ēdienu gatavošanas traukus ar tīru apakšu.
- Skrāpējumi vai tumši traipi uz virsmas neietekmē plīts darbību.
- Izmantojiet speciālu tīrīšanas līdzekli, kas paredzēts plīts virsmām.

#### NERŪSĒJOŠAIS TĒRAUDS

- Mazgājiet nerūsējošā tērauda daļas ar ūdeni, tad noslaukiet tās ar mikstu drānu.
- Lai noņemtu piedegušu ēdienu, taukus un grūti notīrāmus traipus, pirms tīrīšanas ļaujiet tiem mērcēties dažas minūtes nelielā daudzumā maiga mazgāšanas līdzekļa.
- Izmantojiet mazgāšanas produktus, kas domāti nerūsējoša tērauda tīrīšanai, lai pasargātu tērauda virsmas.
- Neizmantojiet mazgāšanas produktus, kas satur kodīgas vielas, piemēram, hlorīdus, netīriet virsmas ar dezinfekcijas līdzekļiem, traipu vai rūsas likvidēšanas līdzekļiem, kā arī ar iegremdes tīrīšanas līdzekļiem.

### 7.2 Pannas balsti



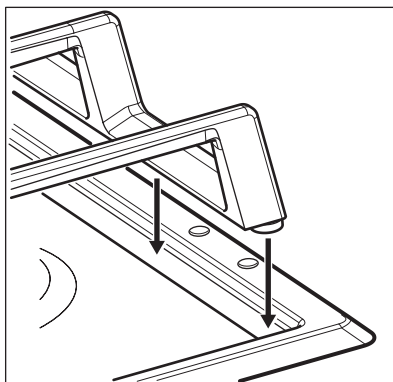
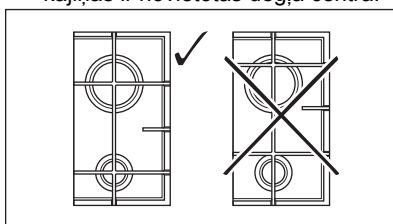
Pannas balsti nav paredzēti mazgāšanai trauku mazgājamajā mašīnā. Tos jāmazgā ar rokām.

1. Lai būtu vieglāk notīrīt plīti, pannas balstus var noņemt.



Lai nepieļautu plīts virsmas bojājumu, pannas balsti ir jānovieto ļoti uzmanīgi.

2. Emaljas pārklājumam laiku pa laikam var būt neapstrādātas malas, tāpēc esiet uzmanīgs, mazgājot pannu balstus ar rokām un žāvējot. Ja nepieciešams, notīriet piekaltušas ēdienu atliekas, izmantojot tīrīšanas līdzekli pastas veidā.
3. Pēc pannas balstu tīrīšanas pārliecinieties, ka tie ir pareizajā stāvoklī.
4. Lai degļi darbotos pareizi, pārliecinieties, vai pannas balsta kājiņas ir novietotas degļa centrā.



### 7.3 Plīts tīrīšana

- **Noņemot nekavējoties:** izkusušu plastmasu, plastmasas plēvi, cukuru un ēdienu, kura sastāvā ir cukurs, jo pretējā gadījumā neīrums var izraisīt plīts bojājumus. Uzmanieties, lai negūtu apdegumus.
- **Noņemot, kad plīts ir pietiekami atdzisusi:** kaļķakmens un ūdens traipus, taukvielu šļakstus un krāsu izmaiņas uz spīdīgās metāliskās virsmas. Tīriet plīti ar mitru drāniņu un neabrazīvu mazgāšanas līdzekli. Pēc tīrīšanas noslaukiet plīti sausu ar mīkstu drānu.
- Lai notīrītu ar emalju klātās detaļas, vāciņus un kroņvainagus, nomazgājiet

tos ar siltu ziepjūdeni un pirms uzstādīšanas rūpīgi nosusiniet.

### 7.4 Aizdedzes sveču tīrīšana

Šī funkcija tiek nodrošināta, izmantojot keramisko aizdedzes sveci un metāla elektrodu. Lai atvieglotu degļu aizdedzāšanu, regulāri tīriet iepriekš minētos elementus un pārbaudiet, vai nav nosprostotas degļa pārsega atveres.

### 7.5 Periodiska apkope

Periodiski sazinieties ar klientu apkalpošanas centru, lai pārbaudītu gāzes piegādes cauruli un spiediena regulētāju, ja tāds ir.

## 8. PROBLĒMRISINĀŠANA



### BRĪDINĀJUMS!

Skatiet sadaļu "Drošība".

### 8.1 Ko darīt, ja ...

| Problēma  | Iespējamie iemesli   | Risinājums  |
|---|--|---|
| Kad cenšaties aktivizēt dzirksteļu generatoru, nerodas dzirksteles. | Plīts nav pieslēgta elektrotīklam vai nav pieslēgta pareizi. | Pārbaudiet, vai plīts ir pareizi pievienota strāvas pievadam.   |
|   | Izdedzis drošinātājs.  | Pārliedzieties, vai ierīces darbības traucējums ir saistīts ar drošinātāju. Ja drošinātājs atkārtoti izdeg, sazinieties ar kvalificētu elektriķi. |
|   | Degļa vāciņš un kronis ir novietoti nepareizi.               | Novietojiet degļa vāciņu un kroni pareizi.  |
| Liesma izdziest uzreiz pēc iedegšanās.                              | Termoelements vēl nav pietiekami uzsilis.                    | Pēc liesmas aizdedzāšanās turiet regulatoru nospiestu 10 sekundes vai mazāk.  |
| Liesmas riņķis ir nevienmērīgs.                                     | Degļa kronis ir nosprostots ar ēdiena paliekām.              | Pārbaudiet, vai nav nosprostota galvenā sprausla un degļa kronis ir tīri.   |

### 8.2 Ja nevarat atrast risinājumu ...

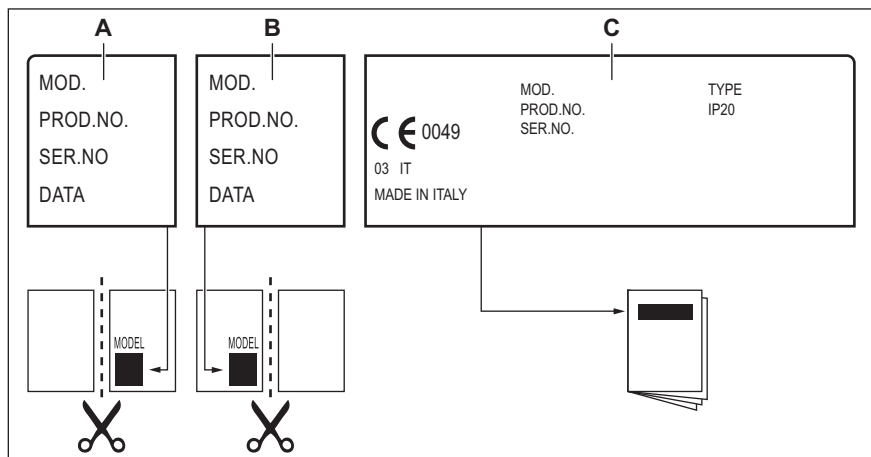
Ja nevarat atrast risinājumu, sazinieties ar ierīces tirgotāju vai pilnvarotu servisa centru. Norādiet datu plāksnītē

atrodamos datus. Pārliedzieties, ka izmantotā plīts virsmu pareizi. Ja lietojāt ierīci nepareizi, par problēmu novēršanu, kuru veic apkalpošanas centra darbinieki vai ierīces tirgotājs, tiks ieturēta papildu samaksa pat garantijas apkalpošanas

laikā. Informāciju par apkalpošanas centru un garantijas noteikumiem skatiet garantijas brošūrā.

### 8.3 Uzlīmes tiek piegādātas komplektā ar piederumu somu.

Uzlieciet pašlīmējošās uzlīmes kā norādīts zemāk:



- A.** Pielīmējiet to garantijas talonam un atsūtiet šo daļu (ja ir spēkā).
- B.** Pielīmējiet to garantijas talonam un saglabājiet šo daļu (ja ir spēkā).
- C.** Uzlīmējiet to uz pamācības brošūras.

## 9. TEHNISKIE DATI

### 9.1 Plīts virsmas izmēri

|         |        |
|---------|--------|
| Platums | 595 mm |
| Dziļums | 510 mm |

### 9.2 Apvada diametri

| DEGLIS                             | Ø APVADS 1/100 mm |
|------------------------------------|-------------------|
| Vairākkārtīgais vainagveida deglis | 57                |
| Vidēji lielas jaudas               | 35                |
| Papildu                            | 28                |



### 9.3 Citi tehniskie dati

|                              |                      |                           |         |
|------------------------------|----------------------|---------------------------|---------|
| KOPĒJĀ JAU-<br>DA:           | Originālā gā-<br>ze: | G20 (2H) 20 mbar          | 8,7 kW  |
|                              | Gāzes mai-<br>ņa:    | G30/G31 (3B/P) 30/30 mbar | 621 g/h |
| Elektrofīkla pa-<br>rametri: | 220-240 V ~ 50-60 Hz |                           |         |
| Ierīces katego-<br>rija:     | I12H3B/P<br>I2H (LV) |                           |         |
| Gāzes pieslē-<br>gums:       | G 1/2"               |                           |         |
| Ierīces klase:               | 3                    |                           |         |

### 9.4 Gāzes degļi G20 20 mbāru DABASGĀZEI

| DEGLIS                                  | NORMĀLA JAU-<br>DA kW | MINIMĀLAS JAU-<br>DAS kW | INŽEKTORA MAR-<br>KA |
|---|-----------------------|--------------------------|----------------------|
| Vairākkārtīgais vai-<br>nagveida deglis | 4,0                   | 1,4                      | 146                  |
| Vidēji lielas jaudas                    | 1,85                  | 0,6                      | 92                   |
| Papildu                                 | 1,0                   | 0,33                     | 70                   |

### 9.5 Gāzes degļi sašķidrinātai gāzei G30/G31 30/30 mbāri

| DEGLIS                                       | NORMĀLAS<br>JAUDAS kW | MINIMĀLAS<br>JAUDAS kW | INŽEKTORA<br>MARKA | NOMINĀLA GĀ-<br>ZES PLŪSMA g/h |
|--|-----------------------|------------------------|--------------------|--------------------------------|
| Vairākkārti-<br>gais vainag-<br>veida deglis | 3,55                  | 1,4                    | 095                | 258                            |
| Vidēji lielas<br>jaudas                      | 2,0                   | 0,6                    | 71                 | 145                            |
| Papildu                                      | 1,0                   | 0,33                   | 50                 | 73                             |

## 10. ENERGOEFEKTIVITĀTE

### 10.1 Informācija par izstrādājumu saskaņā ar ES 66/2014

|                   |                                       |
|-------------------|---------------------------------------|
| Modeļa noteikšana | EGS6436SX,<br>KGS6436RK,<br>KGS6436SX |
| Plīts veids       | Iebūvēta plīts<br>virsmā              |


|   |  |                 |
|---|--|-----------------|
| Gāzes degļu skaits                                |  | 4               |
| Gāzes degļa energoefektivitāte<br>(EE gas burner) | Kreisais aizmugurējais - vidējais jaudas         | 60,8 %          |
|   | Labais aizmugurējais - vidējais jaudas           | 63,1 %          |
|   | Priekšējais kreisais - daudzvainagu veida deglis | 56,2 %          |
|   | Labais priekšējais - papildu                     | nav piemērojams |
| Gāzes plīts energoefektivitāte<br>(EE gas hob)    |  | 60.0%           |


EN 30-2-1: Mājsaimniecības gatavošanas ierīču deggāze - 2-1. daļa: Racionāla enerģijas izmantošana - Vispārīgi

## 10.2 Enerģijas taupīšana

- Pirms lietošanas pārliecinieties, vai degļi un katlu balsti ir salikti pareizi.
- Izmantojiet degļa izmēram atbilstoša diametra ēdiena gatavošanas traukus.
- Novietojiet katlu degļa centrā.
- Lieciet karsēt ūdeni tikai nepieciešamā tilpumā.
- Ja iespējams, uzlieciet ēdiena gatavošanas traukiem vākus.
- Kad šķidrums sāk vārīties, pagrieziet mazāku liesmu, lai šķidrums lēni vārītos.
- Ja tas ir iespējams, izmantojiet spiediena katlu. Skatiet tā lietotāja rokasgrāmatu.

## 11. APSVĒRUMI PAR VIDES AIZSARDZĪBU

Nododiet otrreizējai pārstrādei materiālus ar simbolu . Ievietojiet iepakojuma materiālus atbilstošajos konteineros to otrreizējai pārstrādei. Palīdziet aizsargāt apkārtējo vidi un cilvēku veselību, atkārtoti pārstrādājot elektrisko un elektronisko iekārtu atkritumus.

Neizmetiet ierīces, kas apzīmētas ar šo simbolu , kopā ar mājsaimniecības atkritumiem. Nododiet izstrādājumu vietējā otrreizējās pārstrādes punktā vai sazinieties ar vietējo pašvaldību.

Electrolux Appliances AB - Contact Address: Al. Powstańców Śląskich 26, 30-570 Kraków, Poland

## CUPRINS

|                                      |    |
|--------------------------------------|----|
| 1. INFORMAȚII PRIVIND SIGURANȚA..... | 19 |
| 2. INSTRUCȚIUNI DE SIGURANȚĂ.....    | 22 |
| 3. INSTALAREA.....                   | 25 |
| 4. DESCRIEREA PRODUSULUI.....        | 29 |
| 5. UTILIZAREA ZILNICĂ.....           | 30 |
| 6. INFORMAȚII ȘI SFATURI.....        | 31 |
| 7. ÎNGRIJIREA ȘI CURĂȚAREA.....      | 32 |
| 8. DEPANARE.....                     | 33 |
| 9. DATE TEHNICE.....                 | 34 |
| 10. EFICIENȚĂ ENERGETICĂ.....        | 35 |
| 11. INFORMAȚII PRIVIND MEDIUL.....   | 36 |

## NE GÂNDIM LA DVS

Vă mulțumim că ați achiziționat un aparat Electrolux. Ați ales un produs rezultat în urma a zeci de ani de experiență profesională și inovație. Ingenios și stilat, a fost conceput gândindu-vă la Dvs. Pentru ca să fiți asigurat că aveți toate cunoștințele necesare pentru obținerea unor rezultate extraordinare de fiecare dată când îl folosiți.

Bine ați venit la Electrolux.

**Vizitați site-ul nostru pentru:**



A găsi sfaturi privind utilizarea, broșuri, informații pentru depanare, service și reparații:

**[www.electrolux.com/support](http://www.electrolux.com/support)**



A vă înregistra produsul pentru a beneficia de servicii mai bune:

**[www.registerelectrolux.com](http://www.registerelectrolux.com)**



A cumpăra accesorii, consumabile și piese de schimb originale pentru aparatul dvs.:


**[www.electrolux.com/shop](http://www.electrolux.com/shop)**

## ASISTENȚĂ PENTRU CLIEȚI ȘI SERVICE

Utilizați întotdeauna piese de schimb originale.

Atunci când contactați Centrul nostru de service autorizat, asigurați-vă că aveți la dispoziție următoarele informații: Model, PNC, Număr de serie.

Informațiile pot fi găsite pe plăcuța cu date tehnice.

 Avertisment / Atenție - Informații privind siguranța

 Informații și sfaturi generale

 Informații privind mediul înconjurător

Ne rezervăm dreptul asupra efectuării de modificări.

### 1. INFORMAȚII PRIVIND SIGURANȚA

Înainte de instalarea și de utilizarea aparatului, citiți cu atenție instrucțiunile furnizate. Producătorul nu este

responsabil pentru nicio vătămare sau daună rezultată din instalarea sau utilizarea incorectă. Păstrați permanent instrucțiunile într-un loc sigur și accesibil pentru o consultare ulterioară.

### 1.1 Siguranța copiilor și a persoanelor vulnerabile

- Acest aparat poate fi utilizat de copiii cu vârsta mai mare de 8 ani, de persoanele cu capacități fizice, senzoriale sau mentale reduse sau de persoanele neexperimentate doar sub supraveghere sau după o scurtă instruire care să le ofere informațiile necesare despre utilizarea sigură a aparatului și să le permită să înțeleagă pericolele la care se expun. Copiii cu vârsta mai mică de 8 ani și persoanele cu dizabilități profunde și complexe nu trebuie lăsate să se apropie de aparat dacă nu sunt supravegheate permanent.
- Copiii trebuie supravegheați pentru a vă asigura că nu se joacă cu aparatul.
- Nu lăsați ambalajele la îndemâna copiilor și aruncați-le conform reglementărilor.
- AVERTISMENT: Aparatul și piesele accesibile ale acestuia devin fierbinți pe durata utilizării. Nu lăsați copiii și animalele de companie în apropierea aparatului atunci când funcționează și se răcește.
- Dacă aparatul are un dispozitiv de siguranță pentru copii, acesta trebuie activat.
- Copiii nu vor realiza operațiunile de curățare sau de întreținere care revin utilizatorului aparatului fără a fi supravegheați.

### 1.2 Informații generale privind siguranța

- Acest aparat poate fi utilizat numai pentru gătire.
- Acest aparat este proiectat pentru uz casnic individual într-un mediu interior.
- Acest aparat electrocasnic poate fi utilizat în birouri, camere de oaspeți, camere de oaspeți cu paturi și mic dejun, case de oaspeți în cadrul fermelor și alte spații

- de cazare similare, în care această utilizare nu depășește (media) nivelurile de utilizare domestică.
- **AVERTISMENT:** Aparatul și piesele accesibile ale acestuia devin fierbinți pe durata utilizării. Aveți grijă să nu atingeți elementele de încălzire.
  - **AVERTISMENT:** Gătirea neasistată la plită folosind grăsimi sau ulei poate fi periculoasă și poate provoca un incendiu.
  - Nu folosiți niciodată apă pentru stingerea focului de gătit. Opriți aparatul și acoperiți flăcările cu o pătură ignifugă sau un capac.
  - **AVERTISMENT:** Aparatul nu trebuie să fie alimentat de la un dispozitiv de comutare extern, cum ar fi un temporizator, și nu trebuie conectat la un circuit care este cuplat și decuplat în mod regulat de rețea.
  - **ATENȚIE:** Procesul de gătit trebuie supravegheat. Un proces de gătit pe termen scurt trebuie supravegheat permanent.
  - **AVERTISMENT:** Pericol de incendiu: Nu depozitați nimic pe suprafețele de gătit.
  - Obiectele de metal, de ex. cuțitele, furculițele, lingurile și capacele nu trebuie puse pe suprafața plitei, deoarece se pot înfierbânta.
  - Nu folosiți aparatul înainte de a-l instala în structura încastrată.
  - Nu folosiți un aparat de curățat cu abur pentru a curăța aparatul.
  - În cazul în care cablul de alimentare este deteriorat, acesta trebuie înlocuit de producător, centrul de service autorizat sau persoane cu o calificare similară pentru a se evita orice pericol.
  - Când aparatul este conectat direct la sursa de alimentare electrică, este obligatorie utilizarea unui comutator cu izolație la toți polii și cu contacte distanțate. Trebuie garantată deconectarea completă în conformitate cu condițiile specificate în categoria III pentru supratensiune. Cablul de împământare este exclus.

- Când alegeți traseul cablului de alimentare, asigurați-vă că acesta nu intră în contact direct (spre exemplu folosind manșonul de izolare) cu piese care pot atinge temperaturi cu peste 50°C mai mari decât temperatura camerei.
- **AVERTISMENT:** Folosiți doar opritoare realizate de producătorul aparatului de gătit sau indicate de producătorul aparatului în instrucțiunile de utilizare ca fiind adecvate sau opritoare incluse în aparat. Utilizarea unor opritoare neadecvate poate produce accidente.

## 2. INSTRUCȚIUNI DE SIGURANȚĂ

Acest aparat este destinat următoarelor

piețe:  LV  RO

### 2.1 Instalarea



#### **AVERTISMENT!**

Doar o persoană calificată trebuie să instaleze acest aparat.



#### **AVERTISMENT!**

Pericol de vătămare personală sau deteriorare a aparatului.

- Îndepărtați toate ambalajele.
- Dacă aparatul este deteriorat, nu îl instalați sau utilizați.
- Urmați instrucțiunile de instalare furnizate împreună cu aparatul.
- Respectați distanțele minime față de alte aparate și corpuri de mobilier.
- Aveți întotdeauna grijă când mutați aparatul deoarece acesta este greu. Folosiți întotdeauna mănuși de protecție și încălțăminte închisă.
- Închideți etanș suprafețele tăiate cu un agent de etanșare pentru ca umezeala să nu umfle materialul.
- Protejați partea de jos a aparatului de abur și umezeală.
- Nu așezați aparatul lângă o ușă sau sub o fereastră. Astfel, vasele fierbinți de pe aparat nu vor cădea atunci când ușa sau fereastra va fi deschisă.

- Dacă aparatul este așezat deasupra unor sertare, verificați dacă spațiul dintre partea de jos a aparatului și sertarul de sus este suficient pentru a permite circulația aerului.
- Baza aparatului poate deveni fierbinte. Instalați sub aparat un panou de separare ignifug pentru a preveni accesarea bazei acestuia.

### 2.2 Conexiunea la rețeaua electrică



#### **AVERTISMENT!**

Pericol de incendiu și electrocutare.

- Toate conexiunile electrice trebuie realizate de către un electrician.
- Aparatul trebuie legat la o priză cu împământare.
- Înainte de a efectua orice tip de operație, asigurați-vă că ați deconectat aparatul de la sursa de curent.
- Asigurați-vă că parametrii de pe plăcuța cu date tehnice sunt compatibili cu valorile nominale ale sursei de alimentare.
- Asigurați-vă că aparatul a fost instalat corect. Cablurile de alimentare electrică și ștecherile (dacă există) slăbite sau incorecte pot să provoace încălzirea terminalului.
- Utilizați cablul de alimentare electrică corect.

- Nu permiteți încălcirea cablului de alimentare electrică.
- Asigurați-vă că este instalată o protecție împotriva șocurilor.
- Utilizați clema de detensionare de pe cablu.
- Nu lăsați cablul de alimentare sau ștecherul (dacă există) să atingă aparatul fierbinte sau vase fierbinți atunci când conectați aparatul la o priză.
- Nu folosiți prize multiple și cabluri prelungitoare.
- Procedați cu atenție pentru a nu deteriora ștecherul (dacă este cazul) sau cablul de alimentare electrică. Contactați Centrul nostru de service autorizat sau un electrician pentru a schimba un cablu de alimentare deteriorat.
- Protecția la electrocutare a pieselor aflate sub tensiune și izolate trebuie fixată astfel încât să nu permită scoaterea ei fără folosirea unor unelte.
- Introduceți ștecherul în priză numai după încheierea procedurii de instalare. Asigurați accesul la priză după instalare.
- Dacă priza de curent prezintă jocuri, nu conectați ștecherul.
- Nu trageți de cablul de alimentare pentru a scoate din priză aparatul. Trageți întotdeauna de ștecher.
- Folosiți doar dispozitive de izolare adecvate: întrerupătoare pentru protecția liniei, siguranțe (siguranțe înfiletabile scoase din suport), contactori și declanșatori la protecția de împământare.
- Instalația electrică trebuie să fie prevăzută cu un dispozitiv de izolare, care să vă permită să deconectați aparatul de la rețea la toți polii. Dispozitivul izolator trebuie să aibă o deschidere între contacte de cel puțin 3 mm.

## 2.3 Conectarea la gaz



### ATENȚIE!

Când utilizați un cilindru cu gaz, țineți-l întotdeauna pe o suprafață orizontală plată (cu supapa cu gaz în partea de sus).

- Toate racordurile la gaz trebuie realizate de către o persoană calificată.
- Înainte de instalare, verificați dacă condițiile din rețeaua locală de distribuție a gazului (tipul și presiunea gazului) și reglajele aparatului sunt compatibile.
- Verificați dacă aerul circulă în jurul aparatului.
- Informațiile despre alimentarea cu gaz se găsesc pe plăcuța cu date tehnice.
- Acest aparat nu este conectat la un dispozitiv care să evacueze produsele rezultate în urma combustiei. Aparatul se racordează în conformitate cu reglementările în vigoare privind instalarea. Respectați cerințele privind ventilarea adecvată.

## 2.4 Utilizarea



### AVERTISMENT!

Pericol de accidentare, arsuri și electrocutare.

**ATENȚIE!**

Utilizarea unui aparat de gătit pe gaz are ca rezultat producerea de căldură, umezeală și produse de combustie în camera în care este instalat. Asigurați-vă că bucătăria este bine aerisită, în special atunci când aparatul este în uz. Utilizarea îndelungată a aparatului poate necesita o ventilare suplimentară, de exemplu creșterea ventilației mecanice acolo unde există, ventilație suplimentară pentru a îndepărta în siguranță produsele de combustie în aerul exterior (extern), asigurând în același timp și schimbări de aer din încăperea cu ventilație suplimentară. Consultați o persoană calificată înainte de instalarea ventilației suplimentare.

- Nu modificați specificațiile acestui aparat.
- Îndepărtați toate ambalajele, etichetele și foliile protectoare (dacă este cazul) înainte de prima utilizare.
- Verificați dacă orificiile de ventilație nu sunt blocate.
- Nu lăsați aparatul nesupravegheat în timpul funcționării.
- Setați zona de gătit la „Off” (Oprit) după fiecare utilizare.
- Nu puneți tacâmuri sau capace pentru oale pe zonele de gătit. Acestea pot deveni fierbinți.
- Nu acționați aparatul având mâinile umede sau când acesta este în contact cu apa.
- Nu utilizați aparatul ca suprafață de lucru sau ca loc de depozitare.
- Când puneți alimente în ulei fierbinte, uleiul poate să sară.

**AVERTISMENT!**

Pericol de incendiu și explozie

- Grăsimile și uleiul, când sunt încălzite, pot elibera vapori inflamabili. Nu

apropriați flăcări sau obiecte încălzite de grăsimi și uleiuri când gătiți.

- Vaporii pe care uleiul foarte fierbinte îi eliberează pot să se aprindă spontan.
- Uleiul folosit, care conține resturi de mâncare, poate lua foc la temperaturi mai mici decât uleiul care este utilizat pentru prima dată.
- Produsele inflamabile sau obiectele umezite cu produse inflamabile nu trebuie introduse în aparat, nici puse alături sau deasupra acestuia.

**AVERTISMENT!**

Pericol de deteriorare a aparatului.

- Nu țineți vase de gătit fierbinți pe panoul de comandă.
- Aveți grijă să nu se evaporeze tot lichidul din vas.
- Procedați cu atenție pentru a nu lăsa obiecte sau vase să cadă pe aparat. Suprafața se poate deteriora.
- Nu lăsați niciodată un arzător aprins cu un vas gol deasupra sau fără niciun vas.
- Nu puneți folie de aluminiu pe aparat.
- Folosiți doar vase stabile cu forma corectă și diametrul mai mare decât dimensiunile arzătoarelor.
- Asigurați-vă că vasele sunt poziționate central pe arzătoare.
- Nu utilizați vase mari care depășesc marginile aparatului. Acest lucru poate cauza deteriorarea suprafeței de lucru.
- Asigurați-vă că flacăra nu se stinge atunci când rotiți brusc butonul de la poziția maxim la poziția minim.
- Utilizați doar accesoriile furnizate împreună cu aparatul.
- Nu instalați un difuzor de flacăra pe arzător.
- Nu permiteți lichidelor acide, precum oțetul, suc de lămâie sau agenții detartranți să intre în contact cu plita. Acestea pot cauza pete mate.
- Decolorarea emailului sau a oțelului inoxidabil nu are niciun efect asupra funcționării aparatului.



## 2.5 Îngrijirea și curățarea



### AVERTISMENT!

Nu scoateți butoanele, butoanele de selectare sau garniturile din panoul de comandă. Ar putea intra apă în aparat și să provoace daune.

- Curățați regulat aparatul pentru a preveni deteriorarea materialului de la suprafață.
- Înainte de curățare, opriți cuptorul și lăsați-l să se răcească.
- Nu folosiți apă pulverizată și abur pentru curățarea aparatului.
- Curățați aparatul cu o lavetă moale, umedă. Utilizați numai detergenți neutri. Nu folosiți produse abrazive, bureți abrazivi, solvenți sau obiecte metalice.
- Nu curățați arzătoarele în mașina de spălat vase.

## 2.6 Serviciul de asistență tehnică

- Pentru a repara aparatul contactați Centrul de service autorizat. Utilizați doar piese de schimb originale.

## 2.7 Eliminare



### AVERTISMENT!

Pericol de vătămare sau sufocare.

- Contactați autoritatea locală pentru informații privind eliminarea aparatului.
- Deconectați aparatul de la sursa de alimentare electrică.
- Tăiați cablul de alimentare electrică chiar de lângă aparat și aruncați-l.
- Coborâți țevile externe de gaz.

# 3. INSTALAREA



### AVERTISMENT!

Consultați capitolele privind siguranța.

## 3.1 Înaintea instalării

Înaintea instalării plitei, notați informațiile de mai jos aflate pe plăcuța cu date tehnice. Plăcuța cu datele tehnice se află pe partea inferioară a plitei.

Model .....

Numărul produsului

(PNC) .....

Numărul de

serie .....

## 3.2 Racordul la gaz



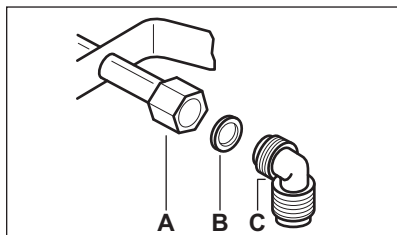
### AVERTISMENT!

Următoarele instrucțiuni referitoare la instalare, conectare și întreținere trebuie efectuate de personal calificat, în conformitate cu standardele și reglementările locale în vigoare.

Alegeți racorduri rigide sau utilizați o țevă flexibilă din oțel inoxidabil conformă cu reglementările în vigoare. Dacă utilizați țevi metalice flexibile, procedați cu atenție pentru ca acestea să nu intre în contact cu părțile mobile și să nu fie strivite. De asemenea, procedați cu atenție când plita este montată împreună cu un cuptor.



Presiunea de alimentare cu gaz a aparatului trebuie să respecte valorile recomandate. Racordul ajustabil este fixat de capătul conductei cu ajutorul unei piulițe filetate G 1/2". Înfiletați componentele fără forțare, reglați conexiunea în direcția necesară și fixați peste tot.



- A. Capăt al axului cu piuliță
- B. Garnitură furnizată cu aparatul
- C. Cot furnizat cu aparatul

#### Gaz lichefiat

Folosiți suportul furtunului din cauciuc pentru gaz lichefiat. Montați întotdeauna garnitura. După aceea, continuați racordarea la gaz.

Racordul flexibil este gata de montare dacă:

- nu poate ajunge la o temperatură mai mare decât cea a camerei (30°C);
- nu este mai lung de 1500 mm;
- nu este strangulat în niciun loc;
- nu este supus la tracțiune sau torsiune;
- nu intră în contact cu muchii sau colțuri ascuțite;
- poate fi examinat cu ușurință pentru a-i verifica starea.

Inspectarea stării racordurilor flexibile constă în verificarea următoarelor aspecte:

- să nu prezinte crăpături, tăieturi, urme de arsuri la capete sau pe lungimea sa;
- materialul să nu fie rigidizat și să prezinte elasticitatea sa normală;
- colierele să nu fie ruginite;
- să nu fi depășit termenul de garanție.

Dacă observați defecte, nu reparați țeava, ci înlocuiți-o.



#### AVERTISMENT!

După ce instalarea s-a terminat, verificați etanșeitatea corectă a fiecărui racord de țeavă. În acest sens, utilizați o soluție de apă și săpun, nu flacăra deschisă!

### 3.3 Înlocuirea injectoarelor

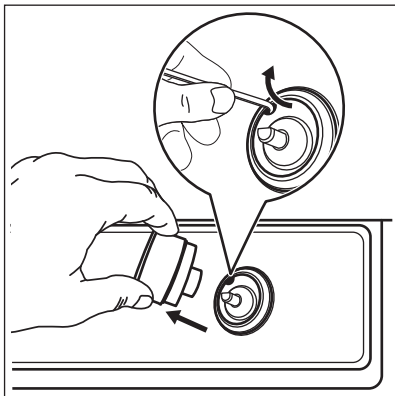
1. Scoateți suporturile tăvii.
2. Scoateți capacele și coroanele arzătoarelor.
3. Scoateți injectoarele cu o cheie tubulară de 7 și înlocuiți-le cu cele necesare pentru tipul de gaz utilizat (consultați tabelul din capitolul "Date Tehnice").
4. Asamblați piesele, urmând aceeași procedură în ordine inversă.
5. Înlocuiți plăcuța cu datele tehnice (aflată lângă țeava de alimentare cu gaz) cu cea corespunzătoare noului tip de gaz. Această plăcuță se găsește în pachetul livrat împreună cu aparatul.

Dacă presiunea gazului este variabilă sau diferită de presiunea necesară, trebuie montat un regulator de presiune corespunzător pe țeava de alimentare cu gaz.

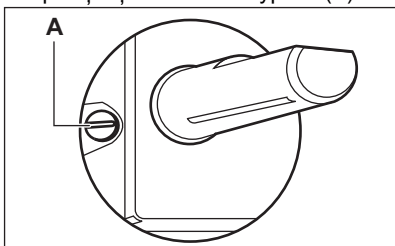
### 3.4 Reglarea nivelului minim

Pentru reglarea nivelului minim al arzătoarelor:

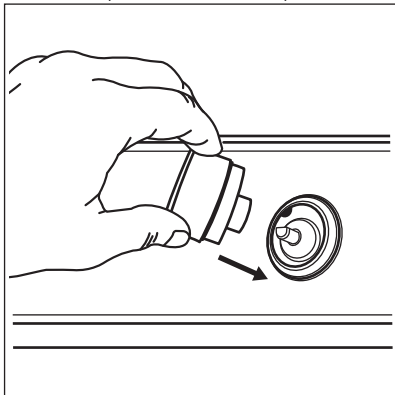
1. Aprindeți arzătorul.
2. Rotiți butonul pe poziția de minim.
3. Scoateți butonul și garnitura.



4. Cu o șurubelniță subțire, reglați poziția șurubului de bypass (A).



5. Dacă se trece:
- de la gaz natural (de la rețea) G20 20 mbar la gaz lichefiat (îmbuteliat), strângeți până la capăt șurubul de bypass.
  - de la gaz lichefiat (îmbuteliat) la gaz natural (de la rețea) G20 20 mbar, desfaceți șurubul bypassului cu circa 1/4 de tură (1/2 de tură pentru un arzător cu coroană multiplă).
6. Montați la loc garnitura și butonul.



### AVERTISMENT!

Atunci când rotiți brusc butonul de la poziția de maxim la cea de minim asigurați-vă că flacăra nu se stinge.

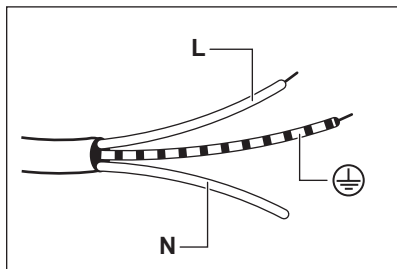
## 3.5 Conexiunea electrică

- Verificați dacă tensiunea nominală și tipul de energie electrică specificate pe plăcuța cu date tehnice coincid cu tensiunea și puterea rețelei electrice locale.
- Acest aparat este livrat împreună cu un cablu de alimentare electrică. Cablul trebuie să fie livrat cu un ștecher adecvat care să poată suporta sarcina indicată pe plăcuța cu datele tehnice. Asigurați-vă că ați introdus ștecherul într-o priză adecvată.
- Utilizați întotdeauna o priză cu protecție (împământare) contra electrocutării, montată corect.
- Asigurați-vă că priza poate fi accesată după instalare.
- Nu trageți de cablul de alimentare pentru a scoate din priză aparatul. Trageți întotdeauna de ștecher.
- Există un pericol de incendiu dacă aparatul este conectat prin intermediul unui prelungitor, adaptor sau triplu-ștecher. Verificați dacă legătura la masă este făcută în conformitate cu standardele și reglementările.
- Nu permiteți încălzirea cablului de alimentare la temperaturi mai mari de 90°C.

## 3.6 Cablu electric de legătură între unități

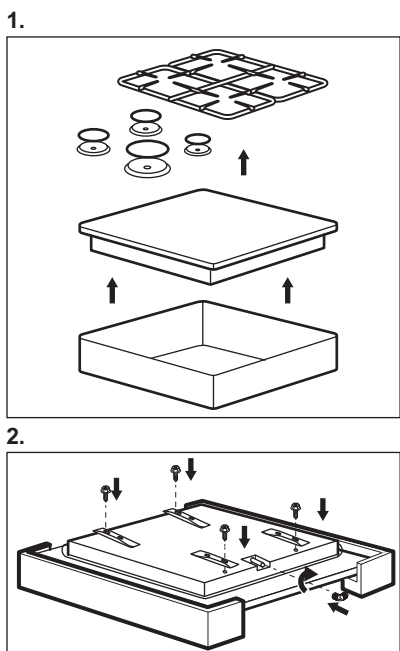
Pentru a înlocui cablul conector, folosiți doar cablul special sau un echivalent. Tipul cablului este: H03V2V2-F T90.

Secțiunea cablului trebuie să suporte tensiunea și temperatura de lucru. Firul galben / verde de împământare trebuie să fie cu aproximativ 2 cm mai lung decât firul de fază maro (sau negru).

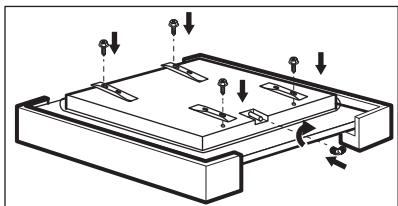


1. Conectați firul verde și galben (masă) la borna marcată cu litera „E” sau simbolul de masă  $\oplus$  sau este colorată cu verde și galben.
2. Conectați firul albastru (neutru) la borna marcată cu litera „N” sau este colorată cu albastru.
3. Conectați firul maro (fază) la borna marcată cu litera „L”. Acesta trebuie conectat întotdeauna la faza rețelei.

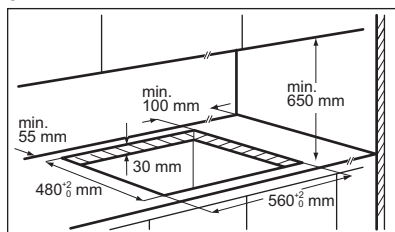
### 3.7 Asamblarea



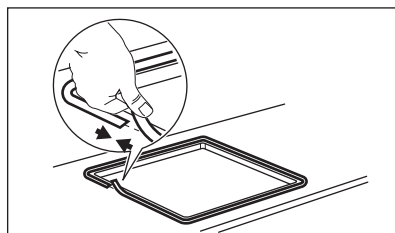
2.



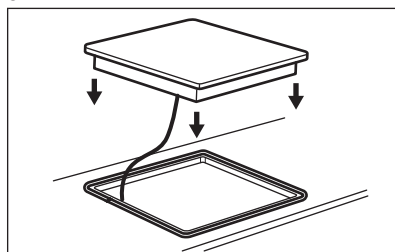
3.



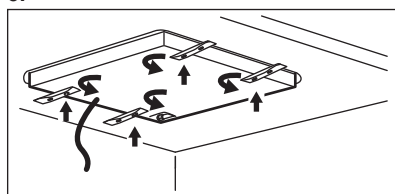
4.



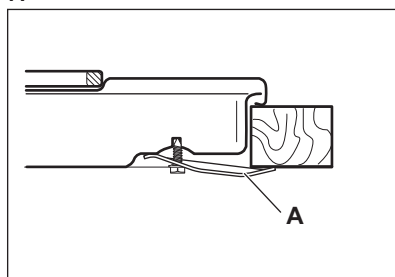
5.



6.

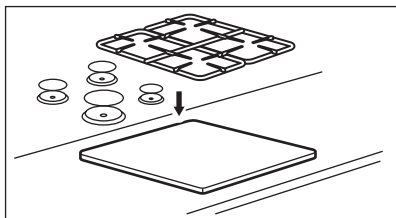


7.



A) bridă furnizată

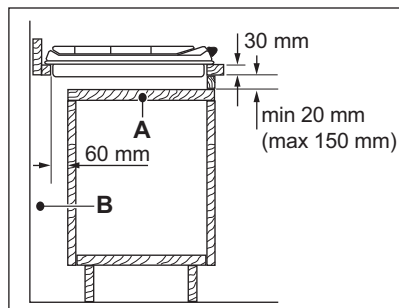
8.

**ATENȚIE!**

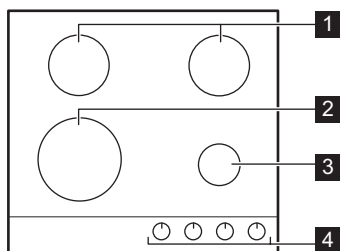
Instalați aparatul doar pe un blat de lucru cu suprafață plată.

**3.8 Posibilități de încorporare**

Panoul instalat sub plită trebuie să fie ușor de scos și să permită accesul facil în cazul în care este necesară o intervenție de asistență tehnică.

**Element de mobilier de bucătărie cu ușă****A.** Panou demontabil**B.** Spațiu pentru conexiuni**Element de mobilier de bucătărie cu cuptor**

Conexiunea electrică a plitei se instalează separat de cea a cuptorului din motive de siguranță și pentru a permite o scoatere ușoară a cuptorului din mobilier.

**4. DESCRIEREA PRODUSULUI****4.1 Configurația plitei de gătit**

- 1** Arzător semi-rapid
- 2** Arzător cu Coroană multiplă
- 3** Arzător auxiliar
- 4** Butoane de comandă

**4.2 Buton de comandă**

| Simbol | Descriere                                    |
|--------|--|
|        | fără alimentare cu gaz / poziție oprit       |
|        | poziție aprindere / alimentare maximă cu gaz |

| Simbol | Descriere                |
|--------|--------------------------|
|        | alimentare minimă cu gaz |

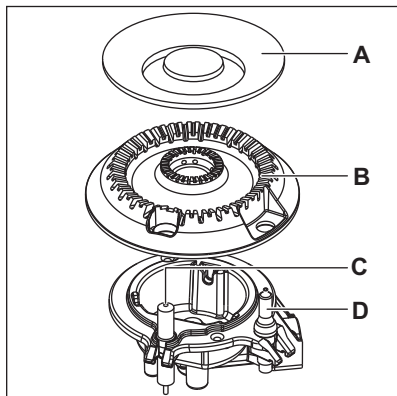
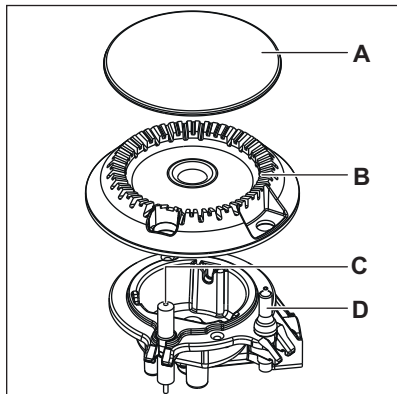
## 5. UTILIZAREA ZILNICĂ



### AVERTISMENT!

Consultați capitolele privind siguranța.

### 5.1 Prezentarea arzătorului



- A. Capac arzător
- B. Coroană arzător
- C. Bujie de aprindere
- D. Termocuplu

### 5.2 Aprinderea arzătorului



Aprindeți întotdeauna arzătorul înainte de a pune vase pe acesta.



### AVERTISMENT!

Procedați cu atenție atunci când utilizați flacără deschisă în bucătărie. Producătorul nu își asumă nicio responsabilitate în cazul utilizării necorespunzătoare a flăcării.

1. Apăsăți și rotiți butonul de comandă în sens antiorar până la poziția de alimentare maximă cu gaz (A).
2. Țineți apăsat butonul de comandă timp de maxim 10 secunde. Astfel se permite încălzirea termocuplului. În caz contrar, alimentarea cu gaz se întrerupe.
3. După ce flacăra este constantă, o puteți regla.



În cazul în care, după câteva încercări arzătorul nu se aprinde, verificați poziția corectă a coroanei și capacului arzătorului.






### AVERTISMENT!

Nu țineți apăsat butonul de comandă mai mult de 15 secunde. Dacă arzătorul nu se aprinde nici după 15 secunde, eliberați butonul de comandă, rotiți-l pe poziția oprit și încercați să aprindeți din nou arzătorul după ce a trecut cel puțin 1 minut.



### ATENȚIE!


În lipsa curentului electric, puteți aprinde arzătorul fără dispozitivul electric; în acest caz, apropiați o flacără de arzător, rotiți butonul de comandă spre stânga în sens antiorar până când ajunge la poziția de maxim și apăsați-l. Mențineți apăsat butonul timp de maxim 10 secunde pentru a permite încălzirea termocuplului.

-  Dacă arzătorul se stinge accidental, rotiți butonul de comandă în poziția oprit și încercați să aprindeți din nou arzătorul după cel puțin 1 minut.
-  Generatorul de scânteie poate porni automat la cuplarea alimentării electrice, după instalare sau după o pană de curent. Acest lucru este normal.
-  Plita este furnizată cu supape progresive. Acestea fac mai exactă reglarea nivelului flăcării.


## 6. INFORMAȚII ȘI SFATURI


 **AVERTISMENT!**  
Consultați capitolele privind siguranța.

### 6.1 Vasul de gătit

 **ATENȚIE!**  
Nu folosiți vase din fontă, vase din lut sau argilă, farfurii pentru grătar sau toaster. Oțelul inoxidabil își poate pierde luciul dacă este încălzit prea mult.

 **AVERTISMENT!**  
Nu așezați același vas pe două arzătoare.

 **AVERTISMENT!**  
Pentru a preveni răsturnarea și accidentele, nu puneți vase instabile sau deteriorate pe arzător.

 **ATENȚIE!**  
Asigurați-vă că bazele vaselor nu stau prea aproape de butonul de comandă. În caz contrar, flacăra încălzește butonul de comandă.

### 5.3 Stingerea arzătorului

Pentru a stinge flacăra, rotiți butonul la poziția oprit ●.



#### **AVERTISMENT!**

Micșorați întotdeauna flacăra sau opriți-o înainte de a lua vasele de pe arzător.



#### **ATENȚIE!**

Nu puneți toartele vasului deasupra marginii frontale a plitei de gătit.



#### **ATENȚIE!**

Puneți vasele în poziție centrală pe arzător pentru a avea o stabilitate maximă și pentru a reduce consumul de gaz.

### 6.2 Diametre pentru vase



Folosiți vase cu diametre corespunzătoare cu dimensiunile arzătoarelor.

| Arzător          | Diametrul vaselor (mm) |
|------------------|------------------------|
| Coroană multiplă | 180 - 260              |
| Semi-rapid       | 120 - 240              |
| Auxiliar         | 80 - 180               |

## 7. ÎNGRIJIREA ȘI CURĂȚAREA



### AVERTISMENT!

Consultați capitolele privind siguranța.

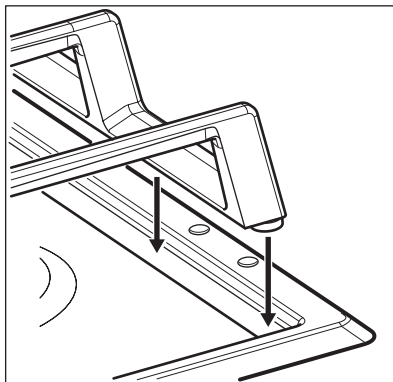
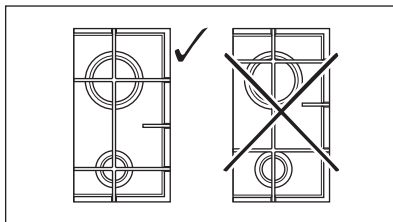
### 7.1 Informații cu caracter general

- Curățați plita după fiecare întrebuințare.
- Utilizați întotdeauna vase cu baza curată.
- Zgârieturile sau petele închise la culoare de pe suprafața plitei nu au niciun efect asupra modului de funcționare al plitei.
- Folosiți un agent de curățare special, adecvat pentru suprafața plitei.

#### Oțel inoxidabil

- Spălați elementele din oțel inoxidabil cu apă, după care uscați-le cu o lavetă moale.
- Pentru a îndepărta resturile alimentare arse, grăsimea și petele dificile, lăsați-le la înmuiat timp de câteva minute într-o cantitate mică de detergent delicat înainte de curățare.
- Folosiți produse de curățenie concepute special pentru curățarea oțelului inoxidabil pentru a proteja suprafețele din oțel.
- Nu folosiți produse de curățare care conțin substanțe chimice corozive, cum ar fi clor, nu curățați suprafața cu dezinfectanți, agenți de îndepărtare a petelor sau ruginii și agenți de curățare prin imersiune.

2. Stratul de email are în unele locuri muchii dure. Procedați cu atenție atunci când spălați de mână și uscați suporturile pentru vase. Dacă este necesar, înlăturați petele persistente cu pastă de curățat.
3. După ce curățați suporturile pentru vase, puneți-le pe acestea în pozițiile corecte.
4. Pentru o funcționare corectă a arzătorului, asigurați-vă că brațele suporturilor pentru vase sunt aliniate cu centrul arzătorului.



### 7.2 Suporturile pentru vase



Suporturile pentru vase nu rezistă la spălarea în mașina de spălat vase. Acestea trebuie spălate manual.

1. Pentru a curăța cu ușurință plita, scoateți suporturile pentru vase.



Pentru a preveni deteriorarea suprafeței plitei, procedați cu atenție când reasezați suporturile pentru vase.

### 7.3 Curățarea plitei

- **Înlăturați imediat:** plastic topic, folie de plastic, zahăr sau alimente care conțin zahăr, în caz contrar mizeria poate deteriora plita. Aveți grijă să nu vă ardeți.
- **Eliminați după ce plita s-a răcit suficient:** depuneri de calcar, pete de apă și de grăsime, decolorări metalice strălucitoare. Curățați plita cu o lavetă umedă și un detergent ne-abraziv. După curățare, ștergeți plita cu o lavetă moale.
- Pentru a curăța piesele emailate, capacele și coroanele, spălați-le cu



apă caldă și săpun și uscați-le atent înainte de a le pune la loc.

verificați dacă orificiile coroanei arzătorului sunt astupate.

## 7.4 Curățarea generatorului de scânteii

Această funcție este obținută prin intermediul unei bujii ceramice cu aprindere cu un electrod din metal. Pentru a evita aprinderea dificilă, păstrați aceste componente foarte curate și

## 7.5 Întreținerea periodică

Cereți periodic centrului de service autorizat să verifice starea de funcționare a țevii de alimentare cu gaz și a regulatorului de presiune, dacă este montat.

# 8. DEPANARE



### AVERTISMENT!

Consultați capitolele privind siguranța.

## 8.1 Ce trebuie făcut dacă...

| Problemă  | Cauză posibilă  | Soluție   |
|---|---|---|
| Nu se generează scânteii atunci când încercați să activați generatorul de scânteii. | Plita nu este conectată la o sursă electrică sau este conectată incorect. | Verificați dacă plita este conectată corect la sursa de curent.   |
|   | Siguranța este arsă.  | Verificați dacă siguranța este cauza defecțiunii. Dacă siguranțele se ard în mod repetat, adresați-vă unui electrician calificat. |
|   | Capacul și coroana arzătorului sunt poziționate incorect.                 | Așezați corect capacul și coroana arzătorului.  |
| Flacăra se stinge imediat după aprindere.   | Termocuplul nu se încălzește suficient.                                   | După aprinderea flăcării, țineți apăsat butonul de comandă a gazului timp de maxim 10 secunde.                                    |
| Inelul flăcării nu este uniform.  | Coroana arzătorului este blocată cu resturi de alimente.                  | Verificați dacă injectorul principal nu este blocat și coroana arzătorului este curată.   |

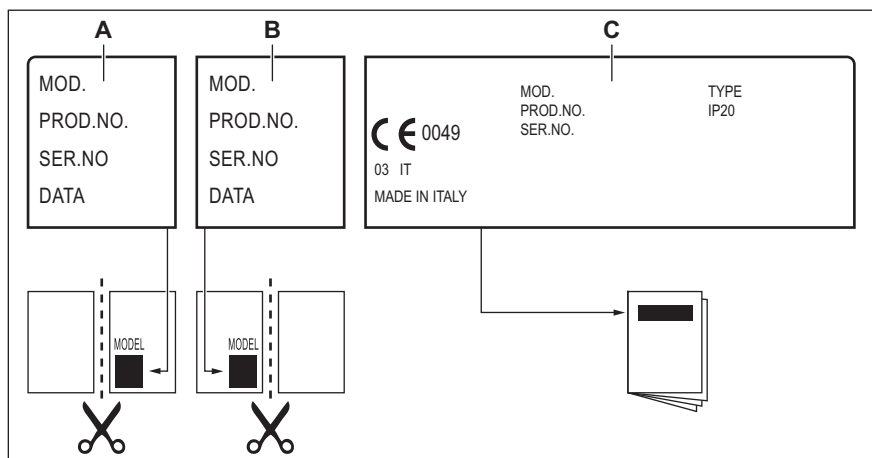
## 8.2 Dacă nu găsiți o soluție...

Dacă nu puteți găsi singur o soluție la problemă, adresați-vă comerciantului sau unui Centru de service autorizat. Furnizați informațiile de pe plăcuța cu date tehnice. Verificați dacă ați utilizat plita corect. În caz contrar, trebuie să plătiți intervenția tehnicianului de la

centrul de service sau a comerciantului, chiar și în perioada de garanție. Instrucțiunile cu privire la centrele de service și condițiile de garanție se găsesc în broșura de garanție.

## 8.3 Etichete furnizate împreună cu punga de accesorii

Lipiți etichetele adevize conform indicațiilor de mai jos:



- A.** Lipiți pe certificatul de garanție și trimiteți acest exemplar (dacă există).
- B.** Lipiți pe certificatul de garanție și păstrați acest exemplar (dacă există).
- C.** Lipiți pe manualul de instrucțiuni.

## 9. DATE TEHNICE

### 9.1 Dimensiunile plitei

|          |        |
|----------|--------|
| Lățime   | 595 mm |
| Adâncime | 510 mm |

### 9.2 Diametrele de bypass

| ARZĂTOR          | Ø BYPASS 1/100 mm |
|------------------|-------------------|
| Coroană multiplă | 57                |
| Semi-rapid       | 35                |
| Auxiliar         | 28                |

### 9.3 Alte date tehnice

|                       |                      |                           |         |
|-----------------------|----------------------|---------------------------|---------|
| PUTERE TOTALĂ:        | Gaz inițial:         | G20 (2H) 20 mbar          | 8,7 kW  |
|                       | Gaz de schimb:       | G30/G31 (3B/P) 30/30 mbar | 621 g/h |
| Alimentare electrică: | 220-240 V ~ 50-60 Hz |                           |         |
| Categoria aparatului: | II2H3B/P<br>I2H (LV) |                           |         |
| Racordul la gaz:      | G 1/2"               |                           |         |
| Clasa aparatului:     | 3                    |                           |         |

### 9.4 Arzătoare de gaz pentru GAZ NATURAL (de la rețea) G20 20 mbar

| ARZĂTOR          | PUTERE NORMALĂ ÎN kW | PUTERE MINIMĂ ÎN kW | MARCAJ INJECTOR |
|------------------|----------------------|---------------------|-----------------|
| Coroană multiplă | 4,0                  | 1,4                 | 146             |
| Semi-rapid       | 1,85                 | 0,6                 | 92              |
| Auxiliar         | 1,0                  | 0,33                | 70              |

### 9.5 Arzătoare de gaz pentru GPL G30/G31 30/30 mbar

| ARZĂTOR          | PUTERE NORMALĂ ÎN kW | PUTERE MINIMĂ ÎN kW | MARCAJ INJECTOR | DEBIT NOMINAL PENTRU GAZ g/h |
|------------------|----------------------|---------------------|-----------------|------------------------------|
| Coroană multiplă | 3,55                 | 1,4                 | 095             | 258                          |
| Semi-rapid       | 2,0                  | 0,6                 | 71              | 145                          |
| Auxiliar         | 1,0                  | 0,33                | 50              | 73                           |

## 10. EFICIENȚĂ ENERGETICĂ

### 10.1 Informații despre produs în conformitate cu UE 66/2014

|                             |                                       |
|-----------------------------|---------------------------------------|
| Identificarea modelului     | EGS6436SX,<br>KGS6436RK,<br>KGS6436SX |
| Tipul plitei                | Plită încorporată                     |
| Numărul de arzătoare cu gaz | 4                                     |

|  |                                 |                   |
|--|---------------------------------|-------------------|
| Eficiența energetică pentru fiecare arzător cu gaz (EE gas burner) | Stânga spate - Semi-rapid       | 60.8%             |
|  | Dreapta spate - Semi-rapid      | 63.1%             |
|  | Stânga față - Coroană multi-plă | 56.2%             |
|  | Dreapta față - Auxiliar         | nu este aplicabil |
| Eficiența energetică pentru plită cu gaz (EE gas hob)              |                                 | 60.0%             |


EN 30-2-1: Aparate de gătit pentru uz casnic, alimentate cu gaz - Partea 2-1: Utilizarea rațională a energiei - Generalități


## 10.2 Economisirea energiei

- Înainte de utilizare, asigurați-vă că arzătoarele și suporturile de tavă sunt montate corect.
- Folosiți vase cu diametre corespunzătoare cu dimensiunile arzătoarelor.
- Așezați vasul central pe arzător.
- Atunci când încălziți apă, folosiți doar cantitatea necesară.
- Dacă este posibil, puneți întotdeauna capace pe vase.
- Atunci când începe să fiarbă lichidul, reduceți flacăra la minim pentru a fierbe la foc mic.
- Dacă este posibil, folosiți o oală sub presiune. Consultați manualul de utilizare al acesteia.

## 11. INFORMAȚII PRIVIND MEDIUL

Reciclați materialele marcate cu simbolul

 Pentru a recicla ambalajele, acestea trebuie puse în containerele corespunzătoare. Ajuțați la protejerea mediului și a sănătății umane și la reciclarea deșeurilor din aparatele electrice și electrocasnice. Nu aruncați

aparatele marcate cu acest simbol  împreună cu deșeurile menajere. Returnați produsul la centrul local de reciclare sau contactați administrația orașului dvs.

Electrolux Appliances AB - Contact Address: Al. Powstańców Śląskich 26, 30-570 Kraków, Poland







[www.electrolux.com/shop](http://www.electrolux.com/shop)



867345297-E-192022

