



Instrucțiuni de utilizare
















Quality, Design and Innovation

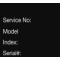










home.liebherr.com/fridge-manuals


LIEBHERR

Conținut

1	Vedere de ansamblu asupra aparatului.....	3
1.1	Furnitura de livrare.....	3
1.2	Vedere de ansamblu a aparatului și dotărilor.....	3
1.3	Domeniul de utilizare a aparatului.....	3
1.4	Conformitate.....	4
1.5	Baza de date EPREL.....	4
2	Instrucțiuni generale de siguranță.....	4
3	Punere în funcțiune.....	5
3.1	Pornirea aparatului.....	5
3.2	Introducerea dotării.....	6
4	Managementul alimentelor.....	6
4.1	Depozitarea alimentelor.....	6
4.2	Intervale de depozitare.....	7
5	Economisirea energiei.....	7
6	Deservire.....	7
6.1	Elementele de operare și de afișare.....	7
6.1.1	Afișaj Status.....	7
6.1.2	Navigare.....	7
6.1.3	Simboluri de afișare.....	8
6.2	Logică de deservire.....	8
6.2.1	Activarea / dezactivarea funcției.....	8
6.2.2	Alegerea valorii funcției.....	8
6.2.3	Activarea / dezactivarea setării.....	8
6.2.4	Alegerea valorii de setare.....	9
6.2.5	Apelarea meniului de client.....	9
6.3	Funcții.....	9
	Temperatură.....	9
	SuperCool.....	10
	SuperFrost.....	10
	PowerCool.....	10
	PartyMode.....	10
	HolidayMode.....	10
	EnergySaver.....	10
	IceMaker / MaxIce*.....	11
	VarioTemp.....	11
6.4	Reglaje.....	11
	Limba.....	11
	Stabilirea conexiunii WLAN.....	11
	Blocare la introducere.....	12
	Luminozitate display.....	12
	Alarmă ușă.....	12
	Unitate de temperatură.....	12

	Info.....	12
	SabbathMode.....	12
	CleaningMode.....	13
	TubeClean*.....	13
	Cuburi de gheață*.....	13
	D-Value.....	13
	Atenționare.....	13
	Resetare.....	14
	Deconectarea aparatului.....	14
6.5	Mesaje de eroare.....	14
6.5.1	Avertizări.....	14
6.5.2	Mesaje.....	14
6.5.3	DemoMode.....	15
7	Dotare.....	15
7.1	Raft montat pe ușă.....	15
7.2	Rafturi.....	16
7.3	Raft divizibil.....	16
7.4	VarioSafe.....	17
7.5	Sertare.....	17
7.6	Capac EasyFresh-Safe.....	18
7.7	Reglarea umidității.....	18
7.10	VarioSpace.....	20
7.11	Accesoriu.....	20
8	Întreținere.....	21
8.1	Filtru de cărbune activ-FreshAir.....	21
8.2	Dezghețarea aparatului.....	22
8.3	Curățarea aparatului.....	22
9	Ajutor pentru clienți.....	25
9.1	Date tehnice.....	25
9.2	Zgomote de funcționare.....	25
9.3	Defecțiuni tehnică.....	26
9.4	Serviciul de asistență a clienților.....	27
9.5	Plăcuță de fabricație.....	27
10	Scoaterea din funcțiune.....	27
11	Eliminare ca deșeu.....	28
11.1	Pregătirea aparatului pentru eliminarea ca deșeu.....	28
11.2	Eliminarea aparatului ca deșeu în mod ecologic.....	28

Producătorul lucrează permanent la dezvoltarea tuturor tipurilor și modelelor. Din acest motiv, vă rugăm să înțelegeți că trebuie să ne rezervăm dreptul de a efectua modificări în ceea ce privește forma, dotarea și tehnica.

Simbol	Explicație
	Citirea manualului Pentru a vă familiariza cu toate avantajele oferite de noul dumneavoastră aparat, vă rugăm să citiți cu atenție indicațiile din prezentul manual de utilizare.

Simbol	Explicație
	<p>Manualul complet pe internet</p> <p>Manualul amănunțit este disponibil pe internet prin scanarea codului QR de pe partea frontală a acestui manual sau prin introducerea numărului de service la home.liebherr.com/fridge-manuals.</p> <p>Găsiți numărul de service pe plăcuța de fabricație:</p> <p><i>Fig. Reprezentare exemplificativă</i></p>
	<p>Verificarea aparatului</p> <p>Verificați toate piesele cu privire la daune din timpul transportului. Adresați-vă în caz de plângeri comerciantului sau serviciului pentru clienți.</p>
	<p>Abateri</p> <p>Manualul este valabil pentru mai multe modele, prin urmare sunt posibile unele abateri. Paragrafele, care sunt valabile numai pentru anumite aparate, sunt marcate cu o steluță (*).</p>
	<p>Instrucțiuni de manevrare și rezultatele acțiunii</p> <p>Instrucțiunile de manevrare sunt marcate cu o ►. Rezultatele acțiunii sunt marcate cu o ▷.</p>
	<p>Videoclipuri</p> <p>Videoclipurile referitoare la aparate sunt disponibile pe canalul de YouTube al Liebherr-Hausgeräte.</p>

Aceste instrucțiuni de utilizare sunt valabile pentru:

CN (sd) (d) (b) (h)	52.. / 57.. / 77..
SCN (sd) (d) (h)	52..

Indicație

Dacă aparatul dumneavoastră conține un N în denumire, înseamnă că este un aparat NoFrost.

1 Vedere de ansamblu asupra aparatului

1.1 Furnitura de livrare

Verificați toate piesele cu privire la daune din timpul transportului. Adresați-vă în caz de plângeri comerciantului și către serviciul pentru clienți (vezi 9.4 Serviciul de asistență a clienților).

Livrarea constă din următoarele piese:

- Aparat individual
- Dotare (în funcție de model)
- Material de montaj (în funcție de model)
- «Quick Start Guide»
- «Installation Guide»
- Broșură de service

1.2 Vedere de ansamblu a aparatului și dotărilor

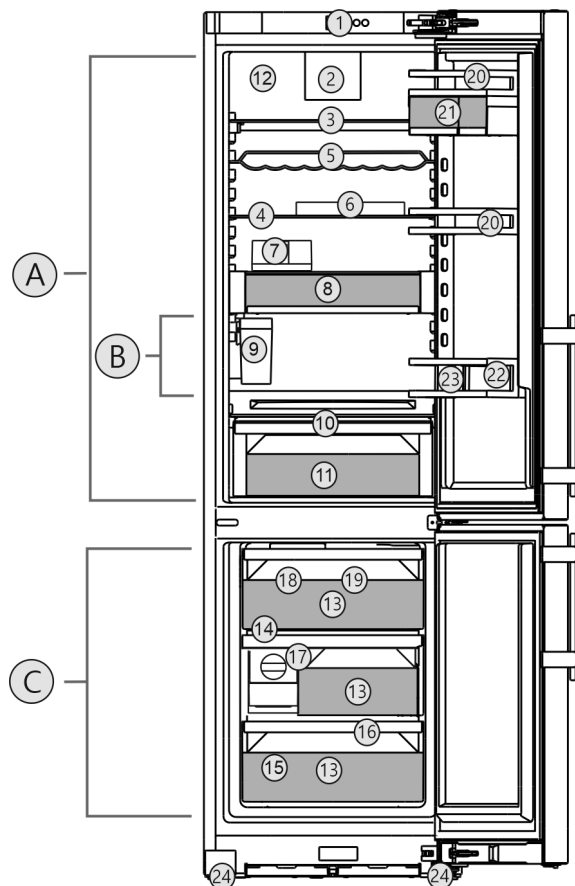


Fig. 1 Reprezentare exemplificativă

Domeniul de temperaturi

- (A) Frigider (C) Congelator
(B) Zona cea mai rece

Dotarea

- | | |
|---|---|
| (1) Elemente de operare | (13) Sertar de congelare |
| (2) Ventilator cu filtrul cu cărbune activ FreshAir | (14) VarioSpace |
| (3) Suprafață de depunere divizibilă | (15) Plăcuță de fabricație |
| (4) Suprafață de depunere* | (16) Deschidere de scurgere |
| (5) Raft pentru vinuri | (17) EasyTwist-Ice* |
| (6) Suport pentru ouă | (18) IceMaker* |
| (7) Cutie pentru unt | (19) Cartușe de răcire |
| (8) VarioSafe | (20) Opritorul usii |
| (9) IceMaker rezervor de apă* | (21) VarioBox |
| (10) Capac EasyFresh-Safe | (22) Raft pentru sticle |
| (11) EasyFresh-Safe | (23) Suport pentru sticle |
| (12) Perete posterior uscat | (24) Picioare de reglare față, role de transport spate, mânere de sus (spate) și jos (față) |

Indicație

► Rafturile, sertarele sau coșurile sunt amplasate în starea de livrare pentru o eficiență energetică optimă. Modificările dispunerii în cadrul posibilităților de inserare existente, de ex. ale polițelor în frigider, nu au însă nicio efect asupra consumului de energie.

1.3 Domeniul de utilizare a aparatului

Utilizarea conformă cu destinația

Instrucțiuni generale de siguranță

Aparatul este destinat exclusiv răcirii alimentelor în domeniul casnic sau asemănător celui casnic. Acesta include, de exemplu, utilizarea

- în bucătării personale, pensiuni cu mic dejun inclus,
- de către oaspeți în casele de oaspeți, hoteluri, moteluri și alte spații de cazare,
- în serviciile de catering și alte servicii similare în comerțul cu ridicata.

Aparatul nu este prevăzut pentru utilizarea ca aparat încorporat.

Orice alt tip de utilizare este interzis.

Modalitățile de utilizare eronate previzibile

Următoarele modalități de utilizare sunt explicit interzise:

- Depozitarea și răcirea medicamentelor, a plasmei sanguine, a preparatelor de laborator sau a altor materiale și produse asemănătoare care intră sub incidența directivei pentru produse medicale 2007/47/CE
- Exploatarea în domenii cu pericol de explozie

Utilizarea abuzivă a aparatului poate cauza deteriorarea produselor depozitate sau alterarea acestora.

Clasele de climă

Aparatul este proiectat, în funcție de clasa de climă, pentru utilizarea între anumite limite de temperatură a mediului înconjurător. Clasa de climă corespunzătoare aparatului dumneavoastră este indicată pe marca de fabricație.

Indicație

- Pentru a asigura o funcționare optimă, respectați temperaturile ambiante indicate.

Clasa de climă	pentru temperaturi ale mediului înconjurător de
SN	10 °C până la 32 °C
N	16 °C până la 32 °C
ST	16 °C până la 38 °C
T	16 °C până la 43 °C

1.4 Conformitate

Etanșeitatea circuitului de agent frigorific este verificată. Aparatul corespunde atât reglementărilor de securitate în vigoare, cât și directivelor 2014/35/UE, 2014/30/UE, 2009/125/CE, 2011/65/UE, 2010/30/UE și 2014/53/UE.

Textul complet al declarației de conformitate UE este disponibil la următoarea adresă de internet: www.Liebherr.com

1.5 Baza de date EPREL

Începând cu 1 martie 2021 informațiile referitoare la identificarea consumului de energie și cerințele pentru ecodesign se găsesc în baza de date a produselor (EPREL). Sub următorul link <https://eprel.ec.europa.eu/> ajungeți la baza de date

a produselor. Aici vi se solicită introducerea identificatorului modelului. Identificarea modelului se găsește pe plăcuța de fabricație.

2 Instrucțiuni generale de siguranță

Păstrați cu grijă prezentele instrucțiuni de utilizare, astfel încât să le aveți la îndemână în orice moment.

Dacă retransmiteți aparatul, înmânați mai departe și instrucțiunile de utilizare la posesorul ulterior.

Pentru a utiliza aparatul conform prescripțiilor și în siguranță, citiți prezentele instrucțiuni de utilizare cu atenție înainte de utilizare. Urmați în permanență instrucțiunile, indicațiile de securitate și indicațiile de avertizare cuprinse în acestea. Acestea sunt importante, astfel încât să puteți instala și exploata aparatul în siguranță și în stare impecabilă.

Pericole pentru utilizator:

- Acest aparat poate fi utilizat de copiii, precum și de persoane cu deficiențe fizice, senzoriale sau mentale, sau care nu dispun de experiență sau cunoștințe, dacă sunt supravegheate sau au fost instruite cu privire la utilizarea aparatului în condiții de siguranță și înțeleg pericolele rezultate. Copiii nu trebuie se joace cu aparatul. Curățarea și întreținerea de către utilizator nu trebuie executate de către copii nesupravegheați. Copiii cu vârsta între 3-8 ani au permisiunea de a încărca și descărca aparatul. Copiii cu vârsta de sub 3 ani trebuie ținuți la distanță de aparat, dacă acesta nu este supravegheat în permanență.
- Priza trebuie să fie ușor accesibilă, pentru ca aparatul să poată fi deconectat rapid de la alimentarea electrică în caz de urgență. Ea trebuie să fie poziționată în afara zonei acoperite de partea posterioară a aparatului.
- Atunci când deconectați aparatul de la rețeaua electrică, apucați întotdeauna de ștecher. Nu trageți de cablu.
- În caz de defecțiune, scoateți ștecherul din priză sau deconectați siguranța.
- Nu deteriorați cablul de conectare la rețeaua electrică. Nu folosiți aparatul cu un cablu de conectare la rețea defect.
- Reparațiile și intervențiile asupra aparatului trebuie executate numai de către serviciul de asistență a clienților sau alt personal de specialitate cu calificare corespunzătoare.

- Montați, conectați și evacuați aparatul la deșeurile numai în conformitate cu indicațiile din manual.
- Producătorul nu își asumă responsabilitatea pentru pagubele cauzate de racordarea defectuoasă a alimentării de la rețeaua de apă curentă.*

Pericol de incendiu:

- Agentul frigorific utilizat (specificații pe marca de fabricație) este ecologic, dar inflamabil. Agentul frigorific scurs se poate aprinde.
 - Nu deteriorați conductele circuitului de răcire.
 - Nu umblați cu surse de foc în interiorul aparatului.
 - Nu utilizați aparate electrice în interiorul aparatului (de exemplu aparate de curățare cu aburi, aparate de încălzire, aparate de preparare a înghețatei etc.).
 - Dacă există scurgeri de agent de răcire: Îndepărtați orice flacără sau sursă de foc din apropierea locului de scurgere. Aerisiți bine încăperea. Anunțați serviciul de asistență a clienților.
- Nu depozitați în aparat substanțe explozive sau doze de spray cu substanțe inflamabile, ca de exemplu butan, propan, pentan etc. Dozele de spray respective pot fi recunoscute după conținutul sau simbolul flăcării imprimat pe acestea. Eventualele gaze degajate se pot aprinde din cauza componentelor electrice.
- Nu amplasați în apropierea aparatului lumânări aprinse, lămpi sau alte obiecte cu flacără deschisă, pentru a evita incendierea aparatului.
- Depozitați băuturile alcoolice sau alte recipiente care conțin alcool numai dacă sunt astupate etanș. Eventualul alcool degajat se poate aprinde din cauza componentelor electrice.

Pericol de cădere și răsturnare:

- Nu utilizați soclurile, sertarele, ușile etc. pe post de treaptă sau ca punct de sprijin. Acest lucru este valabil în special pentru copii.

Pericol de toxinfecție alimentară:

- Nu consumați alimentele depozitate peste termen.

Pericol de degerare, senzații de amorțală și dureri:

- Evitați contactul de prelungit al pielii cu suprafețe reci sau cu produse refrigerate/congelate sau luați măsuri de protecție, de ex. folosiți mănuși.

Pericol de rănire și de deteriorare:

- Aburul fierbinte poate produce vătămări. Nu utilizați pentru dezghețare aparate electrice de încălzire sau curățare cu abur, flacără deschisă sau spray-uri dejivrante.
- Nu îndepărtați gheața cu obiecte ascuțite.

Pericol de strivire:

- La deschiderea și închiderea ușii, nu introduceți mâna în balama. Degetele pot fi prinse.

Simboluri pe aparat:



Simbolul se poate afla pe compresor. Acesta se referă la uleiul din compresor și atrage atenția asupra pericolului următor: În caz de ingerare și pătrundere în căile respiratorii poate provoca decesul. Această indicație are semnificație numai pentru reciclare. În regimul de funcționare normal nu există niciun pericol.



Simbolul se află la compresor și semnaleză pericolul de substanțe inflamabile. Nu îndepărtați eticheta autocolantă.



Acesta sau o etichetă autocolantă similară se poate găsi pe partea din spate a aparatului. El se referă la panouri din spumă din ușă și/sau carcasă. Această indicație are semnificație numai pentru reciclare. Nu îndepărtați eticheta autocolantă.

Respectați indicațiile de avertizare și indicațiile suplimentare specifice din capitolele corespunzătoare:

	PERICOL	marchează o situație de pericol imediat, care va cauza vătămări corporale grave sau mortale dacă nu este evitată.
	AVERTIZAR E	marchează o situație periculoasă, care ar putea cauza vătămări corporale grave sau mortale dacă nu este evitată.
	PRECAUȚIE	marchează o situație periculoasă, care ar putea cauza vătămări corporale ușoare sau medii dacă nu este evitată.
	ATENȚIE	marchează o situație periculoasă, care ar putea cauza pagube materiale dacă nu este evitată.
	Indicație	marchează indicații importante și sfaturi utile.

3 Punere în funcțiune

3.1 Pornirea aparatului

Asigurați-vă că sunt îndeplinite următoarele condiții necesare:

- Aparatul este instalat și racordat corespunzător instrucțiunilor de montaj.
- Toate benzile adezive, foliile adezive și de protecție, precum și siguranțele de transport din și de la aparat sunt îndepărtate.
- Toate inserturile publicitare din sertare sunt extrase.



Fig. 2

- ▶ Conectați aparatul prin intermediul display-ului.

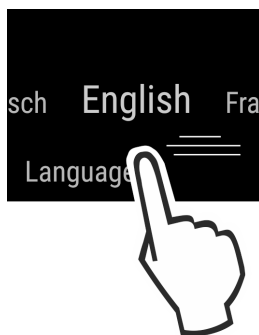


Fig. 3

- ▶ Alegeți limba națională.
- ▷ Apare afișajul de stare.

Aparatul pornește în DemoMode:

Dacă aparatul pornește în DemoMode, puteți să dezactivați DemoMode în interval de 5 minute.

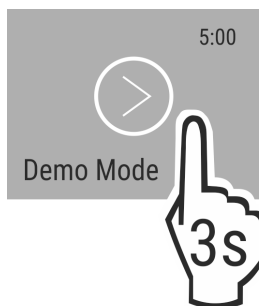


Fig. 4

- ▶ Apăsați DemoMode timp de 3 secunde.
- ▷ DemoMode este dezactivat.

Indicație

Producătorul recomandă:

- ▶ Așezarea produselor alimentare: Așteptați aproximativ 6 ore, până când este atinsă temperatura setată.
- ▶ Depozitați **produsele de congelat** la -18 °C sau la temperaturi mai scăzute.

3.2 Introducerea dotării

- ▶ Introduceți dotarea atașată, pentru a utiliza Optim aparatul.
- ▶ Achiziționați cutia SmartDevice și introduceți-o (a se vedea smartdevice.liebherr.com).
- ▶ Instalați aplicația SmartDevice (a se vedea apps.home.liebherr.com).

Indicație

Accesoriiile pot fi achiziționate din [magazinul de aparatură casnică](http://magazinul.de.aparatură.casnică) (home.liebherr.com).

4 Managementul alimentelor

4.1 Depozitarea alimentelor



AVERTIZARE

Pericol de incendiu

- ▶ Nu utilizați aparate electrice în spațiul de alimente al aparatului, dacă nu au fost recomandate de producător.

Indicație

Consumul de energie crește și puterea de răcire scade atunci când ventilația nu este suficientă.

- ▶ Mențineți întotdeauna libere fantele.

La depozitarea alimentelor, respectați întotdeauna următoarele:

- Fantele de aer de pe peretele interior din spate sunt libere.
- Fantele de aer de la ventilator sunt libere.
- Alimentele sunt bine ambalate.
- Alimentele care preiau sau degajă ușor miros sau aromă, se află în recipiente sau vase închise sau acoperite.
- Depozitați întotdeauna carnea crudă sau peștele în recipiente curate, închise, astfel încât să nu fie atinse alte alimente sau să nu poată picura pe acestea.
- Lichidele se află în recipiente închise.
- Depozitați alimentele distanțate unele de altele, pentru ca aerul să poată circula bine.

Indicație

Nerespectarea acestor prevederi poate conduce la alterarea alimentelor.

4.1.1 Frigider

Prin circulația naturală a aerului, se formează diferite zone de temperatură.

Disponerea alimentelor:

- ▶ În zona superioară și în zona ușii: Unt și brânză, conserve și tuburi.
- ▶ În zona cea mai rece Fig. 1 (B): Alimente perisabile, precum mâncăruri, produse din carne și mezeluri
- ▶ Pe raftul cel mai de jos: Carne crudă sau pește

4.1.2 EasyFresh-Safe

Compartimentul este adecvat pentru alimente neambalate, cum ar fi fructe și legume.

Umiditatea aerului depinde de conținutul de umiditate al produselor de răcit introduse, precum și de frecvența de deschidere. Puteți regla umiditatea aerului.

Disponerea alimentelor:

- ▶ Introduceți fructe și legume neambalate.
- ▶ Umiditate prea mare: Reglați umiditatea aerului (vezi 7.7 Reglarea umidității).

4.1.3 Congelator

Aici se setează la -18 °C o climă de depozitare uscată, înghețată. Clima înghețată este adecvată pentru depozitarea alimentelor congelate timp de câteva luni, pentru prepararea cuburilor de gheață sau pentru congelarea alimentelor proaspete.

Congelarea alimentelor

Într-un interval de 24 de ore puteți congela o cantitate maximă de kg de alimente proaspete egală cu cea indicată pe plăcuța de fabricație (vezi 9.5 Plăcuța de fabricație) la „Capacitate de congelare... kg/24h”.

Pentru a congela rapid și complet alimentele, respectați următoarele cantități pe pachet:

- Fructe, legume, până la 1 kg
- Carne, până la 2,5 kg

Înainte de congelării aveți în vedere:

- SuperFrost este activat (vezi 6.3 Funcții) dacă cantitatea de congelat este mai mare de cca. 2 kg.
- La cantitate de congelat mai mică: SuperFrost este activat cu cca. 6 ore înainte.
- La cantitate de congelat maximă: SuperFrost este activat cu cca. 24 ore înainte.

Disponerea alimentelor:



PRECAUȚIE

Pericol de accidentare din cauza cioburilor de sticlă! Sticlele și dozele cu băuturi se pot sparge dacă îngheață. Acest lucru este valabil în special pentru băuturile carbogazoase.

- ▶ Congelați sticlele și cutiile cu băuturi numai prin utilizarea funcției *BottleTimer*.

La cantitate de congelat mai mică:

- ▶ Introduceți alimentele ambalate în sertarul situat cel mai sus.
- ▶ Dacă este posibil, introduceți alimente în spate în sertar aproape de peretele posterior.
La cantitate de congelat maximă:
- ▶ Distribuți alimente ambalate pe toate sertarele, însă nu introduceți alimente în sertarul situat cel mai jos.
- ▶ Dacă este posibil, introduceți alimente în spate în sertar aproape de peretele posterior.
La cantitate de congelat maximă:
- ▶ După ce SuperFrost este dezactivat automat, puneți alimentele în sertar.

Dezghețarea alimentelor

- în frigider
- în cuptorul cu microunde
- în cuptor/cuptor cu aer cald
- la temperatura camerei



AVERTIZARE

Pericol de toxinfecție alimentară!

- ▶ Nu recongelați niciodată alimentele dezghețate.
- ▶ Scoateți numai cantitatea de alimente necesară.
- ▶ Prelucrați alimentele dezghețate cât mai repede posibil.

4.2 Intervale de depozitare

Perioadele de depozitare indicate reprezintă valori orientative.

În cazul alimentelor cu termenul de garanție specificat este valabilă întotdeauna data indicată pe ambalaj.

4.2.1 Frigider

Este valabil termenul de valabilitate specificat pe ambalaj.

4.2.2 Congelator

Valori orientative pentru durata depozitării alimentelor proaspete		
Înghețată	la -18 °C	2 până la 6 luni
Mezeluri, șuncă	la -18 °C	2 până la 3 luni
Pâine, produse de panificație	la -18 °C	2 până la 6 luni
Vânat, carne de porc	la -18 °C	6 până la 9 luni

Valori orientative pentru durata depozitării alimentelor proaspete		
Pește, gras	la -18 °C	2 până la 6 luni
Pește, slab	la -18 °C	6 până la 8 luni
Brânză	la -18 °C	2 până la 6 luni
Carne de pasăre, carne de vită	la -18 °C	6 până la 12 luni
Legume, fructe	la -18 °C	6 până la 12 luni

5 Economisirea energiei

- Aveți grijă să fie asigurate întotdeauna o ventilație și o aerisire corespunzătoare. Nu acoperiți orificiile, respectiv grilajele de ventilație.
- Mențineți întotdeauna liberă fanta de ventilație.
- Nu amplasați aparatul în spații expuse direct la radiația solară, lângă mașina de gătit, instalația de încălzire sau alte asemenea.
- Consumul de energie depinde de condițiile de amplasare, de ex. de temperatura mediului ambiant (vezi 1.3 Domeniul de utilizare a aparatului). La o mai ridicată a mediului, consumul de energie se poate mări.
- Deschideți aparatul cât mai puțin timp posibil.
- Cu cât temperatura reglată este mai scăzută, cu atât mai mare va fi consumul de energie.
- Sortați alimentele: home.liebherr.com/food.
- Păstrați toate alimentele bine ambalate și acoperite. Se evită formarea de chiciură.
- Scoateți alimentele numai pentru perioada strict necesară, pentru a evita încălzirea excesivă a acestora.
- Introducerea alimentelor calde: lăsați-le mai întâi să se răcească până la temperatura camerei.
- Dezghețarea produselor congelate în frigider.
- În cazul unor perioade de concediu mai lungi, utilizați HolidayMode (vezi HolidayMode).

6 Deservire

6.1 Elementele de operare și de afișare

Display-ul permite o perspectivă generală rapidă asupra setării temperaturii și asupra stării funcțiilor și setărilor. Operarea funcțiilor și setărilor se realizează fie prin activare / dezactivare sau prin selectarea unei valori.

6.1.1 Afișaj Status

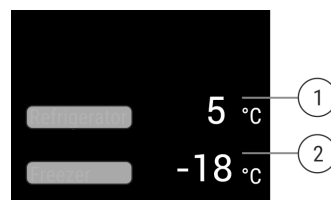


Fig. 5

(1) Indicator de temperatură frigider

(2) Indicator de temperatură congelator

Afișajul Status indică temperaturile setate și este afișajul inițial. De acolo se realizează navigarea la funcții și setări.

6.1.2 Navigare

Accesul la funcțiile individuale îl obțineți prin navigarea în meniu. După confirmarea unei funcții sau setări se emite un semnal sonor. Dacă nu se realizează o selectare după 10 secunde, afișajul trece pe Status.


Deservire

Operarea aparatului se realizează prin glisarea și confirmarea pe afișaj:



Fig. 6

Înapoi:






- Confirmați selectarea în submeniu. Afișajul schimbă înapoi în meniu.
- Selectați . Afișajul schimbă înapoi la funcție / setare.

Înapoi la afișajul Status:

- Închideți și deschideți ușa.
- Așteptați 10 secunde. Afișajul trece pe Status.

6.1.3 Simboluri de afișare





Simbolurile de afișare oferă informații despre starea actuală a aparatului.





Simbol	Starea aparatului
	Standby Aparatul sau zona de temperatură este deconectată.
	Numărul care pulsează Aparatul funcționează. Temperatura pulsează până când este atinsă valoarea setată.
	
	Simbol care pulsează Aparatul funcționează. Este efectuată setarea.
	

6.2 Logică de deservire

6.2.1 Activarea / dezactivarea funcției

Următoarele funcții pot fi activate / dezactivate:

Simbol	Funcție
	SuperCool*
	PowerCool*
	SuperFrost*
	IceMaker și MaxIce**




Simbol	Funcție
	PartyMode*
	HolidayMode
	EnergySaver
	VarioTemp

* Dacă este activă funcția, aparatul funcționează cu o putere mai mare. Astfel zgomotele de lucru ale aparatului pot fi mai puternice provizoriu și se mărește consumul de energie.

- ▶ Glisați spre stânga pe afișaj, până când este afișată funcția.
- ▶ Confirmați funcția selectată prin atingerea scurtă.
- ▷ Semnalul sonor de confirmare sună.
- ▷ Starea apare în meniu.
- ▷ Funcția este activată / dezactivată.

6.2.2 Alegerea valorii funcției

La următoarele funcții poate fi setată o valoare în submeniu:

Simbol	Funcție
	Răcire: Setarea temperaturii Deconectarea / conectarea zonei de temperatură
	Congelare: Setarea temperaturii Deconectarea / conectarea zonei de temperatură
	VarioTemp: Setarea temperaturii Deconectarea / conectarea zonei de temperatură

- ▶ Glisați spre stânga pe afișaj, până când este afișată funcția.
- ▶ Confirmați funcția selectată prin atingerea scurtă.
- ▶ Prin glisarea pe afișaj selectați valoarea de setare.

Setarea temperaturii




- ▶ Confirmați valoarea selectată prin atingerea scurtă.
- ▷ Semnalul sonor de confirmare sună.
- ▷ Afișajul se schimbă la albastru în starea activată.
- ▷ Display-ul schimbă înapoi în meniu.





Conectarea/deconectarea zonei de temperatură


- ▶ Apăsăți Confirmare timp de 3 secunde.
- ▷ Semnalul sonor de confirmare sună.
- ▷ Display-ul schimbă înapoi la afișajul de stare.

6.2.3 Activarea / dezactivarea setării

Următoarele setări pot fi activate / dezactivate:

Simbol	Setare
	Wi-Fi ¹
	Blocare la introducere ²
	SabbathMode ²

Simbol	Setare
	Cleaning Mode ²
	Atenționări ¹
	Resetare ²
	Deconectare ²

- ▶ Glisați spre stânga pe afișaj, până când sunt afișate setările .
- ▶ Confirmați setările prin atingere.
- ▶ Glisați până când se afișează setarea dorită.

Activați setarea¹ (shortpress)





- ▶ Pentru confirmare atingeți scurt.
- ▷ Semnalul sonor de confirmare sună.
- ▷ Starea apare în meniu.
- ▷ Setarea este activată / dezactivată.


Activați setarea² (longpress)

- ▶ Apăsați selectarea pentru confirmare timp de 3 secunde.
- ▷ Semnalul sonor de confirmare sună.
- ▷ Starea apare în meniu.
- ▷ Display-ul se modifică.

6.2.4 Alegerea valorii de setare



La următoarele setări poate fi setată o valoare în submeniu:



Simbol	Setări
	Luminozitate
	Alarmă ușă
	Unitate temp.
	Limba



- ▶ Glisați spre stânga pe afișaj, până când sunt afișate setările .
- ▶ Confirmați setările prin atingere.
- ▶ Glisați până când se afișează setarea dorită.
- ▶ Pentru confirmare atingeți scurt.
- ▶ Prin glisarea pe afișaj selectați valoarea de setare dorită.
- ▶ Pentru confirmare atingeți scurt.
- ▷ Semnalul sonor de confirmare sună.
- ▷ Starea apare scurt în submeniu.
- ▷ Display-ul schimbă înapoi în meniu.

6.2.5 Apelarea meniului de client

Următoarele setări pot fi apelate în meniul de client:

Simbol	Funcție
	D-Value ¹
	TubeClean ^{2*}

Simbol	Funcție
	Cuburi de gheață ^{1*}
	Software

- ▶ Glisați spre stânga pe afișaj, până când sunt afișate setările .
- ▶ Atingeți setările.
- ▷ Apare submeniu.
- ▶ Glisați spre stânga pe afișaj, până când este afișată informația aparatului .
- ▶ Apăsați 3 secunde.
- ▷ Apare meniul de introducere pentru un cod numeric.
- ▶ Introduceți codul numeric 151.
- ▷ Apare meniul de client.
- ▶ Glisați spre stânga pe afișaj, până când apare setarea dorită.

Selectați valoarea¹

- ▶ Pentru confirmare atingeți scurt.
- ▷ Semnalul sonor de confirmare sună.
- ▷ Starea apare scurt pe display.
- ▷ Display-ul schimbă înapoi în meniu.

Activați setarea²



- ▶ Pentru confirmare apăsați afișajul timp de 3 secunde.
- ▷ Semnalul sonor de confirmare sună.
- ▷ Starea apare pe display.
- ▷ Simbolul pulsează cât timp funcționează aparatul.

6.3 Funcții

5°C Temperatură

Temperatura depinde de următorii factori:

- frecvența deschiderii ușii
- durata deschiderii ușii
- temperatura ambientală de la locația de montare
- tipul, temperatura și cantitatea alimentelor

Zona de temperatură	Setare recomandată
 Frigider	5 °C
 Congelator	-18 °C

Setarea temperaturii

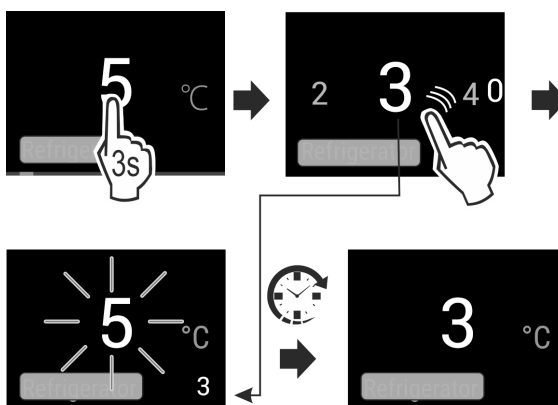


Fig. 7

- ▶ Setați valoarea. (vezi 6.2 Logică de deservire)
- ▷ Temperatura setată este afișată dreapta jos pe display.

Deservire

Deconectarea zonei de temperatură

Frigiderul poate fi deconectat separat.

Dacă este deconectat frigiderul, sunt deconectate toate zonele de temperatură.

- ▶ Dezactivați IceMaker. *
- ▶ Setați valoarea. (vezi 6.2 Logică de deservire)

▷



este afișat.



SuperCool

Cu această funcție activați puterea maximă de răcire a frigiderului. Puteți obține astfel temperaturi de răcire mai scăzute.

Funcția se referă la frigider Fig. 1 (A)

Mod de utilizare:

- Răciți rapid cantitățile mari de alimente.

Activarea / dezactivarea funcției

- ▶ Introduceți produsele în frigider: Activați funcția la introducerea produselor.
- ▶ Activați / dezactivați (vezi 6.2 Logică de deservire) .

Funcția este dezactivată automat. Apoi aparatul continuă să funcționeze în regim normal. Temperatura se reglează la valoarea setată.



SuperFrost

Cu această funcție activați puterea maximă de congelare. Puteți obține astfel temperaturi de congelare mai scăzute.

Funcția se referă la congelator Fig. 1 (C).

Mod de utilizare:

- Congelați mai mult de 2 kg de alimente proaspete zilnic.
- Congelați alimentele proaspete rapid până la straturile din profunzime.
- Majorați rezervele de frig în produsele de congelat depozitate, înainte ca aparatul să fie decongelat.

Activarea / dezactivarea funcției

- La cantitate de congelat mai mică:
 - ▶ Activați cu 6 ore înainte de utilizare.
- La cantitate de congelat maximă:
 - ▶ Activați cu 24 ore înainte de utilizare.
 - ▶ Activați / dezactivați (vezi 6.2 Logică de deservire) .

Funcția este dezactivată automat. Apoi aparatul continuă să funcționeze în regim normal. Temperatura se reglează la valoarea setată.



PowerCool

Cu această funcție rezultă o stratificare optimă a temperaturii pentru răcirea alimentelor dumneavoastră.

Funcția se referă la frigider Fig. 1 (A).

Mod de utilizare:

- la o temperatură ridicată a încăperii (începând cu aprox. 35 °C)
- la umiditate ridicată a aerului, de ex. în zilele de vară
- la depozitarea produselor umede, pentru evitarea formării de condens în compartimentul interior

Activarea / dezactivarea funcției

- ▶ Activați / dezactivați (vezi 6.2 Logică de deservire) .

Indicație

Ventilatorul poate funcționa și cu funcția dezactivată. El asigură astfel o repartizare optimă a temperaturii în aparat.

- ▷ Funcție activată: Consumul de energie al aparatului este ridicat nesemnificativ.



PartyMode

Această funcție oferă o colecție de funcții și setări speciale, care sunt folositoare în timpul unei petreceri.

Următoarele funcții sunt activate:

- SuperCool
- SuperFrost
- IceMaker și MaxIce*

Toate funcțiile pot fi setate flexibil și individual. Modificările sunt respinse, dacă este dezactivată funcția.

Activarea / dezactivarea funcției

- ▶ Activați / dezactivați (vezi 6.2 Logică de deservire) .
 - ▷ Activat: Toate funcțiile sunt activate concomitent.
 - ▷ Dezactivat: Temperaturile setate în prealabil sunt restabilite.
- După 24 ore este dezactivată automat funcția.



HolidayMode

Această funcție asigură un consum de energie minim pe parcursul unei absențe mai îndelungate. Temperatura frigiderului ca fi setată pe 15 °C și afișată pe ecranul de status când este atinsă.

Temperatura de congelare setată se păstrează.

Funcția se referă la frigider Fig. 1 (A).

Mod de utilizare:

- Economisiți energie pe parcursul unei absențe mai îndelungate.
- Evitarea mirosurilor neplăcute, precum și a formării mușgaiului pe parcursul unei absențe mai îndelungate.

Activarea / dezactivarea funcției

- ▶ Goliți complet frigiderul.
- ▶ Activați / dezactivați. (vezi 6.2 Logică de deservire)
- ▷ Activat: Temperatura de răcire este ridicată.
- ▷ Dezactivat: temperatura setată în prealabil va fi restabilită.



EnergySaver

Această funcție scade consumul de energie. Dacă activați această funcție, temperatura de răcire crește.

Zona de temperatură	Setare recomandată	Temperatură cu EnergySaver activ
5 °C Frigider	5 °C	7 °C
-18 °C Congelator	-18 °C	-16 °C

Mod de utilizare:

- Economisiți energie.

Activarea / dezactivarea funcției

- ▶ Activați / dezactivați (vezi 6.2 Logică de deservire) .
- ▷ Activat: În toate zonele de temperatură sunt reglate temperaturi mai ridicate.
- ▷ Dezactivat: Temperaturile setate în prealabil sunt restabilite.



IceMaker / MaxIce*

Această funcție activează producerea de cuburi de gheață.*

Funcția se referă la congelator *Fig. 1 (C)*.*

Mod de utilizare:*

- La activarea acestei funcții puteți alege între funcția normală IceMaker și MaxIce.
- Funcția MaxIce produce cuburi de gheață într-un interval de timp scurt, de aprox. 1,5 kg/24 h.

Reglați mărimea cuburilor de gheață cu funcția **Mărime cuburi de gheață**. (vezi Cuburi de gheață*) *

Curățați conductele cu funcția **TubeClean**. (vezi TubeClean*) *

Activarea funcției*

Asigurați-vă că sunt îndeplinite următoarele condiții necesare:

- Alimentarea cu apă la racordul de apă fix este realizată. A se vedea manualul de montaj.*
- IceMaker este pus în funcțiune.
- Rezervorul de apă este umplut. (vezi 7.9.1 Umplerea rezervorului de apă*) *
- ▶ Activați funcția. (vezi 6.2 Logică de deservire)

-sau-

▶ Activați prin Liebherr SmartDevice-App.

▷ Producerea primelor cuburi de gheață poate să dureze până la 24 de ore.

Dezactivarea funcției*

Asigurați-vă că sunt îndeplinite următoarele condiții necesare:

- Rezervorul de apă este golit. *
- ▶ Dezactivați funcția. (vezi 6.2 Logică de deservire)
- ▷ Producția curentă de cuburi de gheață va fi încheiată. Apoi IceMaker se oprește.



VarioTemp

Cu această funcție puteți utiliza congelatorul *Fig. 1 (C)* ca zonă de temperatură variabilă. Puteți regla temperatura de la -2 °C până la 14 °C.

Liebherr recomandă:

- Folosiți congelatorul la 4 °C până la 9 °C, pentru a depozita alimente cum sunt mâncărurile deja preparate, brânza sau conservele.
- Folosiți congelatorul la 0 °C, pentru a depozita fructe și legume ambalate.
- Folosiți congelatorul la -2 °C pentru depozitarea de pește și fructe de mare proaspete.
- Folosiți congelatorul la 10 °C până la 14 °C, pentru a depozita alimente sensibile la frig cum sunt cartofii dulci, dovleceii sau fructele meridionale, precum și toate alimentele sau băuturile care nu trebuie să fie prea reci când sunt consumate.

Activarea / dezactivarea funcției

- ▶ Activați / dezactivați (vezi 6.2 Logică de deservire) .
- ▷ Funcția *VarioTemp* este activă/inactivă.

Setarea temperaturii

- ▶ Selectați temperatura optimă în funcție de aplicație.
- ▶ Setati valoarea (vezi 6.2 Logică de deservire) .
- ▷ Temperatura se reglează lent la valoarea setată.



AVERTIZARE

Pericol de toxiinfecție alimentară!

- ▶ Nu recongelați niciodată alimentele dezghețate.

- ▶ Prelucrați alimentele dezghețate cât mai repede posibil.

Curățarea IceMaker*

Dacă conectați *VarioTemp*, trebuie să curățați IceMaker.

- ▶ Curățați IceMaker cu funcția *TubeClean* (vezi 8.3.7 Curățarea IceMaker*) .

Curățarea EasyTwist-Ice*

Dacă conectați *VarioTemp*, trebuie să curățați EasyTwist-Ice.

- ▶ Curățați manual EasyTwist-Ice (vezi 8.3.6 Curățarea EasyTwist-Ice*) .

6.4 Reglaje



Limba

Cu această setare se poate seta limba afișajului.

Următoarele limbi pot fi selectate:

- Germană
- Engleză
- Franceză
- Spaniolă
- Italiană
- Olandeză
- Cehă
- Poloneză
- Portugheză
- Rusă
- Chineză

Activarea / dezactivarea setării

- ▶ Activați / dezactivați (vezi 6.2 Logică de deservire) .



Stabilirea conexiunii WLAN

Această setare permite stabilirea conexiunii aparatului la internet. Conexiunea este controlată prin cutia SmartDevice. Aparatul poate fi integrat apoi prin SmartDevice-App într-un SmartHome-System. Prin SmartDevice-App și alte rețele partenere compatibile pot fi utilizate, suplimentar, posibilități extinse de opțiuni și setare.

Indicație

Cutia SmartDevice este disponibilă în [magazinul de aparatură casnică Liebherr](https://home.liebherr.com/shop/de/deu/smartdevicebox.html) (<https://home.liebherr.com/shop/de/deu/smartdevicebox.html>).

Informații suplimentare referitoare la disponibilitate, condițiile necesare și opțiunile individuale găsiți pe internet la <https://smartdevice.liebherr.com/install>.

Mod de utilizare:

- Operați aparatul prin SmartDevice-App sau prin rețelele partenere compatibile.
- Utilizați funcții și setări extinse.
- Interogați starea actuală a aparatului prin SmartDevice-App.

- Cutia SmartDevice este achiziționată și utilizată (a se vedea <https://smartdevice.liebherr.com/install>).
- Aplicația SmartDevice este instalată (a se vedea <https://apps.home.liebherr.com/>).

Deservire

Stabilirea conexiunii

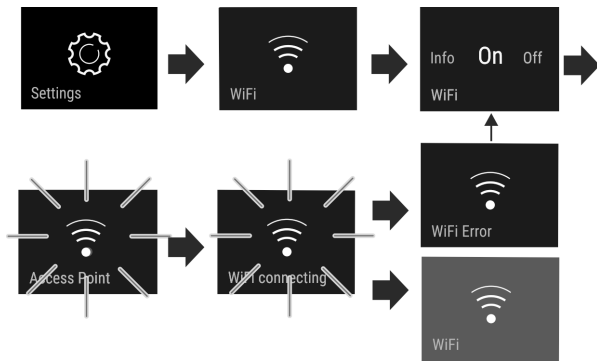


Fig. 8

- ▶ Activați setarea (vezi 6.2 Logică de deservire) .
- ▷ Conexiunea se stabilește: Apare Connecting. Simbolul pulsează.
- ▷ Conexiunea este stabilită: Apare WiFi, afișajul devine albastru.
- ▷ Conexiunea a eșuat: Apare WiFi Error.

Separarea conexiunii

- ▶ Dezactivați setarea (vezi 6.2 Logică de deservire) .

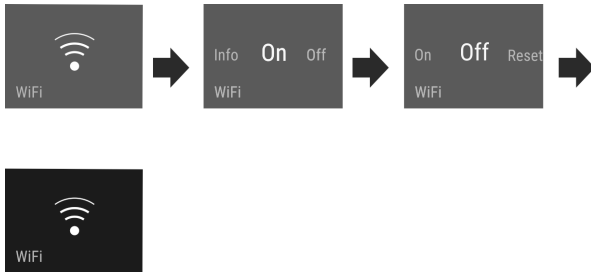



Fig. 9

- ▷ Conexiunea este întreruptă: Simbolul  este vizibil în permanență.

Resetarea conexiunii

- ▶ Restabiliți setările (vezi 6.2 Logică de deservire) .

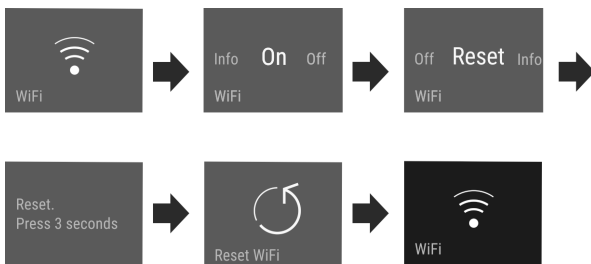


Fig. 10

- ▷ Conexiunea, precum și alte setări sunt resetate la starea de livrare.



Blocare la introducere

Această setare împiedică operarea involuntară a aparatului, de ex. de către copii.

Mod de utilizare:

- Evitați modificarea involuntară a setărilor și funcțiilor.
- Evitați deconectarea involuntară a aparatului.
- Evitați setarea involuntară a temperaturii.

Activarea / dezactivarea setării

- ▶ Activați / dezactivați. (vezi 6.2 Logică de deservire)



Luminozitate display

Această setare permite setarea treptată a luminozității display-ului.

Se pot seta următoarele trepte de luminozitate:

- 40%
- 60%
- 80%
- 100%

Selectarea setării

- ▶ Setați valoarea (vezi 6.2 Logică de deservire) .



Alarmă ușă

Această setare permite setarea timpului, până când alarma ușii (vezi Închideți ușa) emite semnal sonor.

Pot fi setate următoarele valori:

- 1 min
- 2 min
- 3 min
- Oprit

Selectarea setării

- ▶ Setați valoarea (vezi 6.5 Mesaje de eroare) .



Unitate de temperatură

Această setare face posibilă schimbarea unității de temperatură Celsius - Fahrenheit.

Selectarea setării

- ▶ Setați valoarea (vezi 6.2 Logică de deservire) .




Info

Această setare permite citirea informațiilor aparatului, precum și accesul la meniul de client.

Următoarele informații pot fi citite:

- Nume model
- Index
- Număr de serie
- Număr de service

Interogarea informațiilor aparatului

- ▶ Glisați pe afișaj, până când sunt afișate setările .
- ▶ Confirmați afișajul.
- ▶ Glisați pe afișaj, până când este afișată informația.
- ▶ Citiți informațiile aparatului.



SabbathMode

Această setare îndeplinește cerințele religioase cu privire la sabat, resp. zilele libere evreiești. Dacă este activat

SabbathMode, unele funcții ale sistemului electronic de comandă sunt deconectate. Astfel puteți utiliza aparatul, fără a provoca o activitate a aparatului.

O listă despre aparatele certificate Star-K se găsește la www.star-k.org/appliances.



AVERTIZARE

Pericol de toxiinfecție alimentară!

Dacă apare o cădere de rețea în timp ce este activat SabbathMode, acest mesaj nu este memorat. După remedierea defecțiunii rețelei, aparatul continuă să funcționeze în SabbathMode. După încheierea acestuia, nu se emite niciun mesaj referitor la căderea de rețea la indicatorul de temperatură.


Dacă a apărut o cădere a rețelei pe parcursul SabbathMode:

- ▶ Verificați calitatea alimentelor. Nu consumați alimentele dezghețate!

Comportamentul aparatului, dacă este activat SabbathMode:

- Afișajul Status indică în permanență SabbathMode.
- Display-ul este blocat pentru operare, exceptând dezactivarea SabbathMode.
- Dacă sunt activate funcțiile / setările, rămâne activ.
- Display-ul rămâne iluminat, dacă este închisă ușa.
- Mesaje memento nu sunt executate. Intervalul de timp setat este de asemenea oprit. Funcționarea nu este continuată în SabbathMode.
- Mesaje memento și avertizările nu sunt afișate. Nu se emit semnale acustice și nu se afișează avertizări/setări pe afișaj ca de ex. alarmă temperatură, alarmă ușă.
- IceMaker este scos din funcțiune.*
- Iluminarea interioară este dezactivată.
- Ciclul de dezghețare se activează numai la timpul prestabilit fără luarea în considerare a folosirii aparatului.
- După o cădere a rețelei, aparatul comută automat înapoi în SabbathMode.

Activare/dezactivare SabbathMode

- ▶ Pentru activarea funcției glisaj pe afișaj până la punctul de meniu Setări  și atingeți 1 secundă. Meniul se schimbă la setările disponibile.
- ▶ Glisați pe afișaj, până când apare simbolul pentru SabbathMode (Menora). Apăsăți simbolul timp de trei secunde.
- ▷ Afișajul își schimbă culoarea.
- ▷ SabbathMode este activat.

Pentru dezactivarea funcției, apăsați afișajul timp de 3 secunde.

SabbathMode este dezactivat.



CleaningMode

Această setare permite o curățare confortabilă a aparatului.

Această setare se referă la frigider *Fig. 1 (A)*.

Mod de utilizare:

- Curățați manual frigiderul.

Comportamentul aparatului, dacă este activată setarea:

- Display-ul indică în permanență CleaningMode.
- Frigiderul este oprit.
- Iluminarea interioară este activă.
- Atenționările și avertizările nu sunt afișate. Nu se emite un semnal sonor.

Activarea / dezactivarea setării

- ▶ Activați / dezactivați setarea (vezi 6.2 Logică de deservire) .
- ▷ Activat: Frigiderul este deconectat. Lumina rămâne aprinsă.

▷ Dezactivat: temperatura setată în prealabil este restabilă.

După 60 min este dezactivată automat setarea. Apoi aparatul funcționează în continuare în regim normal.



TubeClean*

Această setare permite curățarea conductelor IceMaker.*

Asigurați-vă că sunt îndeplinite următoarele condiții necesare.*

- Este pregătită curățarea IceMaker (vezi 8.3.7 Curățarea IceMaker*) .

Activarea setării*

- ▶ Activați setarea în meniul de client (vezi 6.2 Logică de deservire) .
- ▷ Procesul de spălare este pregătit (max. 60 min.): Simbolul pulsează.
- ▷ Conductele de apă sunt spălate: Simbolul pulsează.
- ▷ Procesul de spălare este încheiat: Funcția este dezactivată automat.



5 Cuburi de gheață*

Această setare permite setarea individuală a mărimii cuburilor de gheață.*

Selectarea setării*

- ▶ Setati valoarea în meniul de client (vezi 6.2 Logică de deservire) .



D1 D-Value

Indicație

Liebherr recomandă:

- ▶ Exploatați aparatul cu peretele posterior uscat, pentru a evita un condens vizibil și o înghețare a produselor.

D-Value indică dacă ați exploatat frigiderul dumneavoastră cu sau fără peretele posterior uscat. Peretele posterior este montat în aparat la livrarea de la furnizor. *D-Value* este reglat preliminar pe *D1*.

Puteți extrage peretele posterior pentru curățare. (vezi 8.3.4 Curățarea peretelui posterior uscat) Pentru a exploata aparatul fără peretele posterior, trebuie să setați *D-Value* pe *D2*.

Selectarea setării

- ▶ Setati valoarea în meniul de client. (vezi 6.2 Logică de deservire)



Atenționare

Atenționările sunt semnalate acustic printr-un semnal sonor și sunt afișate optic printr-un simbol pe display. Semnalul sonor se intensifică și devine mai puternic, până când este încheiat mesajul.



Înlocuirea filtrului cu cărbune activ FreshAir

Acest mesaj apare, dacă trebuie să fie schimbat filtrul de aer.

- ▶ Schimbați filtrul de aer la fiecare șase luni.
- ▶ Confirmați mesajul.
- ▷ Intervalul de întreținere curentă începe din nou.
- ▷ Filtrul de aer asigură calitatea optimă a aerului din aparatul de răcire.

Deservire

Activarea setării

▶ Activați / dezactivați (vezi 6.2 Logică de deservire) .



Resetare

Această funcție face posibilă resetarea tuturor setărilor la valorile din fabricație. Toate setările pe care le-ați realizat până în prezent vor fi readuse la valorile lor inițiale.

Activarea setării

▶ Activați (vezi 6.2 Logică de deservire) .



Deconectarea aparatului

Această setare permite deconectarea întregului aparat.

Deconectarea întregului aparat

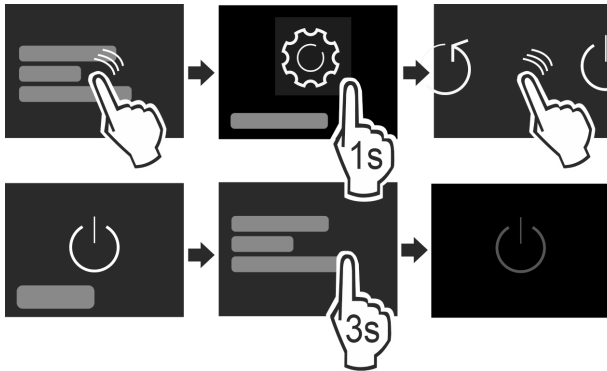


Fig. 11

- ▶ Dezactivați IceMaker .*
- ▶ Activați / dezactivați (vezi 6.2 Logică de deservire) .
- ▷ Dezactivat: Display-ul devine negru.

6.5 Mesaje de eroare

Mesajele de eroare sunt indicate pe afișaj. Există două categorii de mesaje de eroare:

Categorie	Semnificație
Mesaj	Atrage atenția asupra proceselor generale. Puteți să executați aceste procese și, prin urmare, să anulați mesajul.
Avertizare	Apare în caz de disfuncționalități. Suplimentar față de afișajul de pe display se emite un semnal sonor. Semnalul sonor devine mai puternic până când confirmați afișajul prin atingere. Disfuncționalitățile mai simple le puteți remedia singur. Pentru disfuncționalitățile grave trebuie să luați legătura cu serviciul pentru clienți.

6.5.1 Avertizări



Închideți ușa

Apare mesajul, dacă ușa este deschisă prea mult timp.

Poate fi setat timpul, până când apare mesajul .

▶ Încheiați alarma: Confirmați mesajul.

-sau-

▶ Închideți ușa.



Înterupere de curent

Apare mesajul, dacă temperatura de congelare a crescut din cauza unei întreruperi de curent. După restabilirea alimentării electrice, aparatul funcționează în continuare cu temperatura setată.

▶ Încheiați alarma: Confirmați mesajul.

▷ Apare alarma de temperatură (vezi Alarmă de temperatură) .



Alarmă de temperatură

Apare mesajul, dacă temperatura de congelare nu corespunde temperaturii setate.

Cauza pentru diferența de temperatură poate fi:

- Au fost introduse alimente proaspete, calde.
- În timpul sortării și scoaterii alimentelor a pătruns o cantitate prea mare de aer cald din cameră.
- Curentul a fost întrerupt pentru un interval de timp mai îndelungat.
- Aparatul este defect.

După ce a fost remediată cauza, aparatul funcționează în continuare cu temperatura setată.

▶ Confirmați afișajul.

▷ Este afișată temperatura cea mai caldă.

▶ Confirmați din nou afișajul.

▷ Va apărea afișajul de status.

▷ Este afișată temperatura actuală.



Eroare

Acest mesaj apare, dacă există o eroare a aparatului. O componentă a aparatului prezintă o eroare.

▶ Deschideți ușa.

▶ Notați codul de eroare.

▶ Confirmați mesajul.

▷ Semnalul sonor este dezactivat.

▷ Apare afișajul de stare.

▶ Închideți ușa.

▶ Adresați-vă serviciului pentru clienți. (vezi 9.4 Serviciul de asistență a clienților)

6.5.2 Mesaje



Rezervor de apă*

Acest mesaj apare, dacă nu este suficientă apă în rezervorul de apă.

▶ Umpleți rezervorul de apă.

▷ IceMaker produce cuburi de gheață.

▶ Dacă rezervorul de apă este umplut și mesajul persistă: Verificați dacă plutitorul este înțepenit.

▶ Dacă este necesar goliți apa și cu un mijloc ajutător subțire, de ex. bețigaș cu vată deplasați plutitorul.

▶ Dacă rezervorul de apă este umplut și mesajul persistă: Adresați-vă serviciului pentru clienți. (vezi 9.4 Serviciul de asistență a clienților)



Introducerea sertarului IceMaker*

Acest mesaj apare, dacă este deschis sertarul IceMaker.

▶ Împingeți sertarul IceMaker.

▷ Mesajul se stinge.

▷ IceMaker produce cuburi de gheață.

6.5.3 DemoMode

Dacă pe display este afișat «D», este activat modul demonstrativ. Această funcție este dezvoltată pentru reprezentantul comercial, deoarece sunt dezactivate funcțiile frigotehnice.

Dezactivarea DemoMode

Dacă se scurge timpul pe display:

- ▶ Confirmați afișajul în intervalul de timp scurs.
- ▷ DemoMode este dezactivat.

Dacă nu se scurge timpul:

- ▶ Deconectați fișa de rețea.
- ▶ Racordați din nou fișa de rețea.
- ▷ DemoMode este dezactivat.

7 Dotare

7.1 Raft montat pe ușă

7.1.1 Deplasarea / scoaterea raftului montat pe ușă

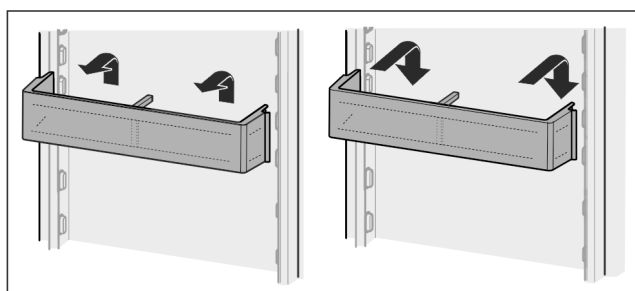


Fig. 12

- ▶ Împingeți raftul în sus.
- ▶ Trageți spre față.
- ▶ Introduceți din nou în ordine inversă.

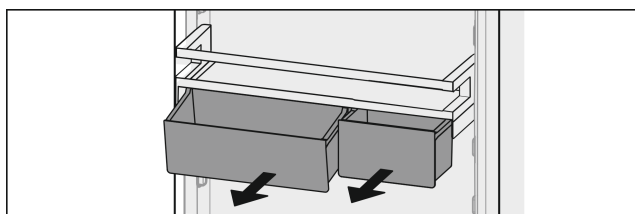


Fig. 13

Se pot utiliza atât numai una cât și ambele VarioBoxen. Atunci când este necesară depozitarea unor sticle deosebit de înalte, introduceți numai o cutie deasupra suportului pentru sticle.

Mutați opritorul cu VarioBoxen:

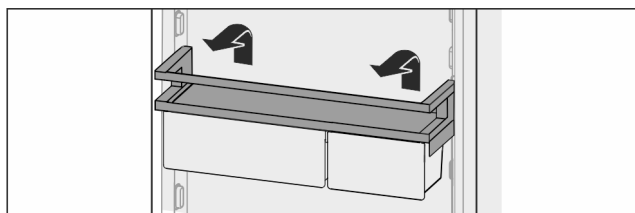


Fig. 14

- ▶ Extrageți în sus.
- ▶ Introduceți din nou pe poziția dorită.

Mutați VarioBoxen:

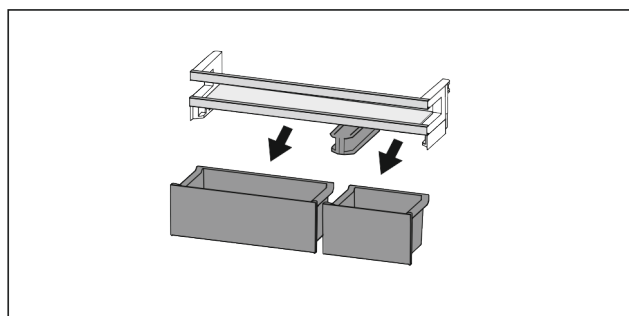


Fig. 15

Dacă raftul montat pe ușă este scos:

- ▶ Scoateți cutiile.

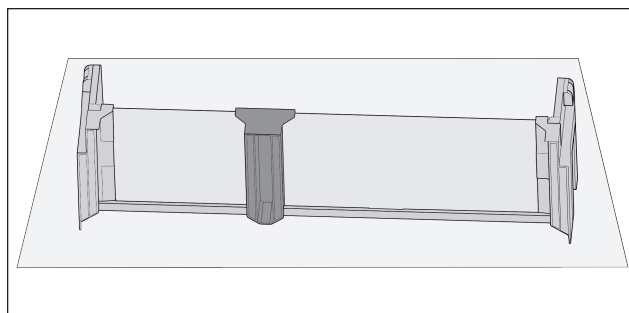


Fig. 16

- ▶ Depuneți dispozitivul de oprire pe masă.

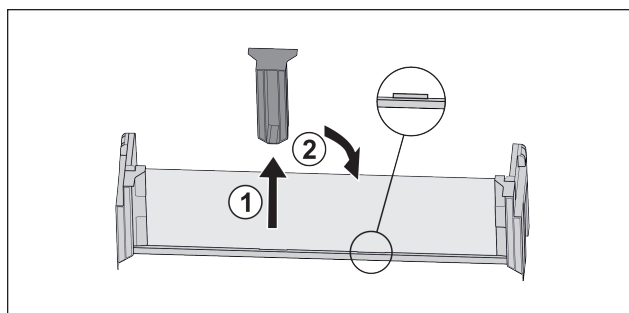


Fig. 17

- ▶ Desprindeți piesa de susținere intermediară Fig. 17 (1).
- ▶ Introduceți piesa de susținere intermediară la a doua poziție Fig. 17 (2).

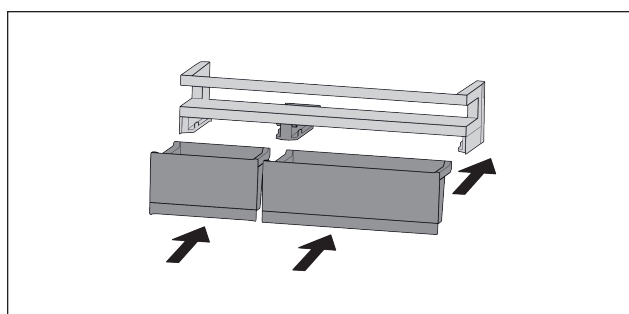


Fig. 18

- ▶ Schimbați cutiile.

7.1.2 Dezasamblarea raftului montat pe ușă

Rafturile montate pe ușă pot fi dezasamblate în vederea curățării.

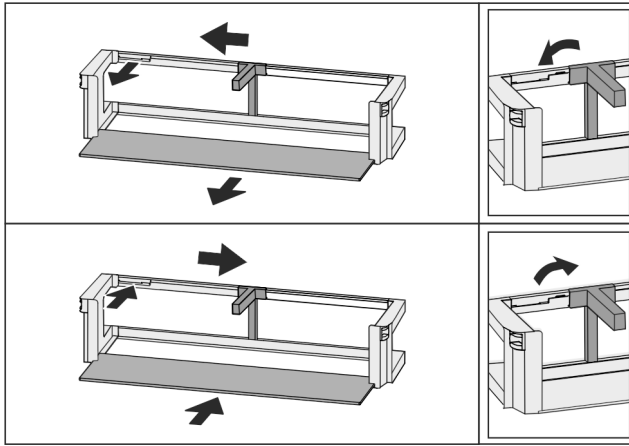


Fig. 19

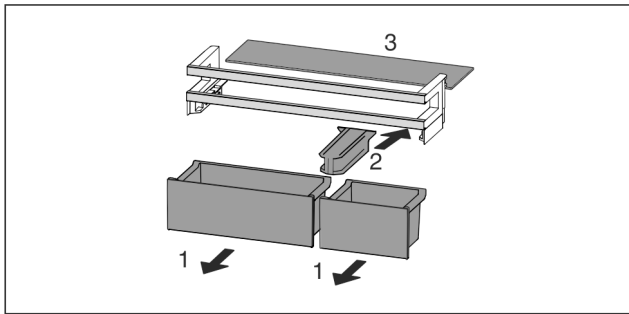


Fig. 20

- ▶ Dezasamblați raftul montat pe ușă.

7.2 Rafturi

7.2.1 Deplasarea / scoaterea rafturilor

Rafturile sunt asigurate cu opritoare împotriva extragerii accidentale.

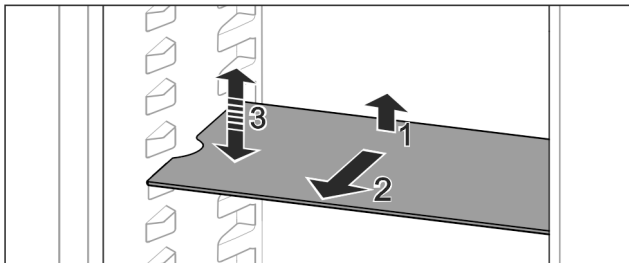


Fig. 21

- ▶ Ridicați raftul și trageți-l în față.
- ▷ Degajare laterală pe poziția așezare.
- ▶ Demontați raftul: Ridicați sau coborâți la înălțimea dorită și împingeți în interior.

-sau-

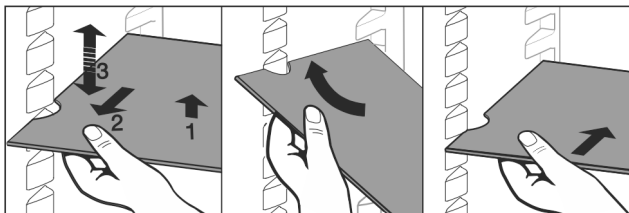


Fig. 22

- ▶ Extrageți complet raftul: Extrageți spre înainte.
- ▶ Scoatere simplificată: Poziționați oblic raftul.
- ▶ Reintroducerea raftului: Împingeți până la opritor.
- ▷ Opritoare împotriva extragerii arată în jos.

- ▷ Opritoare împotriva extragerii se află în spatele raftului frontal.

Raftul aflat peste compartimentele EasyFresh poate fi de asemenea scos.

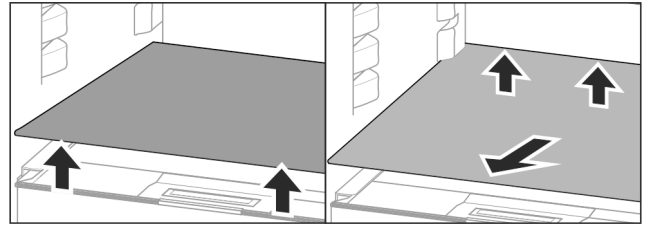


Fig. 23

Extrageți raftul:

Dacă IceMaker este extras:*

- ▶ Ridicați raftul în față și în spate.*
- ▶ Extrageți către înainte.

Pe capacul compartimentului aflat sub acesta nu depozitați niciun produs!

Împingeți raftul în interior:

- ▶ Așezați raftul oblic, spre spate înclinat în jos.
- ▷ Opritoare împotriva extragerii arată în jos.
- ▶ Împingeți raftul în interior și așezați-l pe suporturi.

7.3 Raft divizibil

7.3.1 Utilizarea raftului divizibil

Rafturile sunt asigurate cu opritoare împotriva extragerii accidentale.

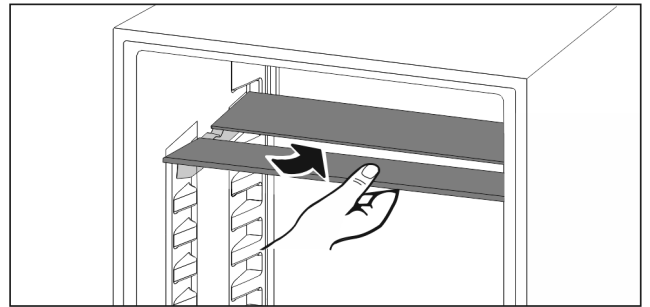


Fig. 24

- ▶ Împingeți în jos raftul divizibil după cum se vede în figură.

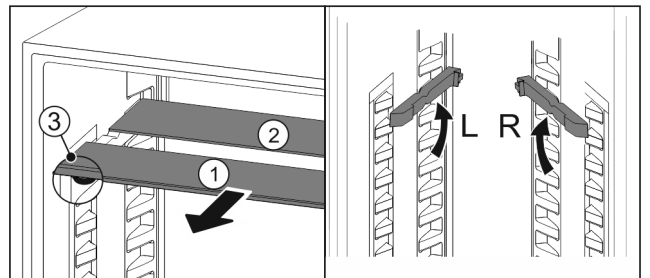


Fig. 25

Deplasarea pe înălțime:

- ▶ Extrageți Fig. 25 (1) pe rând plăcile de sticlă spre înainte.
- ▶ Trageți șinele de sprijin din sistemul de fixare și înclicetați la înălțimea dorită.
- ▶ Împingeți plăcile de sticlă în interior pe rând una după alta.
- ▷ Opritoare plate împotriva extragerii în față, direct în spatele șinei de sprijin.
- ▷ Opritoare înalte împotriva extragerii în spate.

Utilizarea celor două rafturi:

- ▶ Prindeți cu o mână placa de sticlă inferioară și trageți-o spre înainte.
- ▷ Placa de sticlă Fig. 25 (1) cu șipca decorativă se află în față.
- ▷ Opritoare Fig. 25 (3) indică în jos.

7.4 VarioSafe

VarioSafe oferă spațiu pentru alimente și ambalaje mici, tuburi și borcane.

7.4.1 Utilizarea VarioSafe

Sertarul poate fi scos și introdus la două înălțimi diferite. Prin aceasta pot fi păstrate și piese mici mai înalte în sertar.

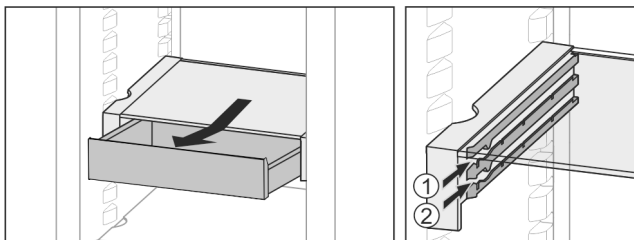


Fig. 26

- ▶ Extrageți sertarul.
- ▶ Introduceți la înălțimea dorită Fig. 26 (1) sau Fig. 26 (2).

7.4.2 Deplasarea VarioSafe

VarioSafe poate fi deplasat pe înălțime ca întreg.

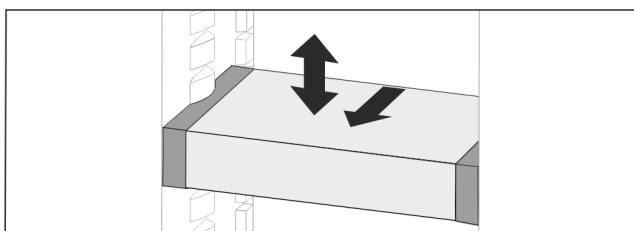


Fig. 27

- ▶ Trageți spre față.
- ▷ Degajare laterală pe poziția așezare.
- ▶ Ridicați sau coborâți la înălțimea dorită.
- ▶ Împingeți spre spate.

7.4.3 Scoaterea completă a VarioSafe

VarioSafe poate fi scos ca întreg.

- ▶ Trageți spre față.
- ▷ Degajare laterală pe poziția așezare.

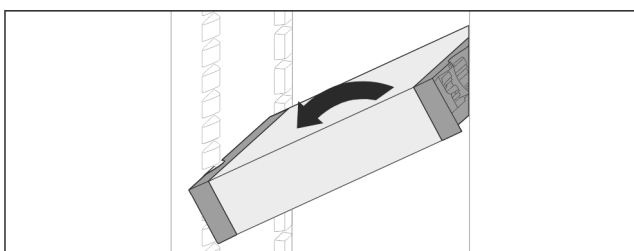


Fig. 28

- ▶ Poziționați oblic și trageți spre față.

7.4.4 Dezasamblarea VarioSafe

VarioSafe poate fi dezasamblat în vederea curățării.

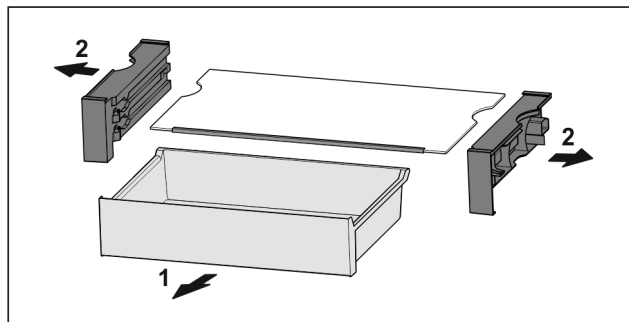


Fig. 29

- ▶ Dezasamblați VarioSafe.

7.5 Sertare

Sertarele pot fi scoase în vederea curățării.

Rafturile aflate sub acestea pot fi utilizate ca loc de depozitare, în cazul scoaterii sertarelor.

Scoaterea și introducerea sertarelor se diferențiază în funcție de sistemul de extragere. Aparatul dumneavoastră poate conține diferite sisteme de extragere.

Indicație

Consumul de energie crește și puterea de răcire scade atunci când ventilația nu este suficientă.

- ▶ Lăsați sertarul inferior în aparat!
- ▶ Mențineți întotdeauna liberă fanta ventilatorului din interior de la peretele posterior!

7.5.1 Scoaterea sertarului

Sertar pe șine telescopice

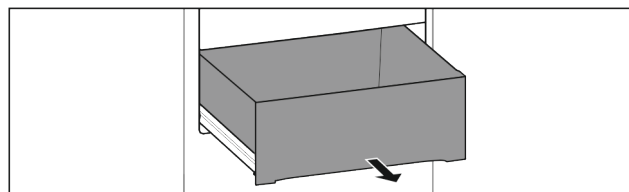


Fig. 30

Asigurați-vă că sunt îndeplinite următoarele condiții necesare:

- Sertarul este extras complet (vezi Fig. 330) .

Extragere parțială frigider:

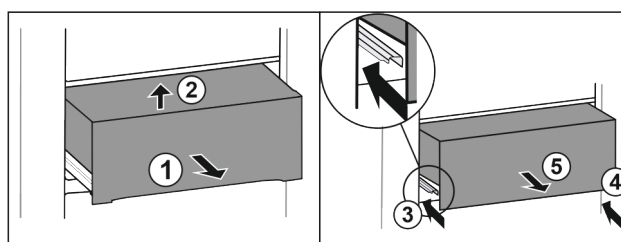


Fig. 31

- ▶ Extrageți pe jumătate sertarul Fig. 31 (1).
- ▶ Ridicați în față Fig. 31 (2).
- ▶ Inșerați șina din stânga Fig. 31 (3).
- ▶ Inșerați șina din dreapta Fig. 31 (4).
- ▶ Extrageți sertarul spre înainte Fig. 31 (5).

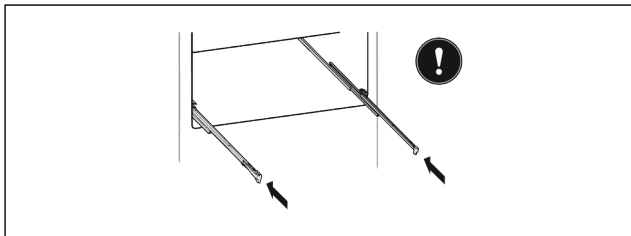


Fig. 32

Dacă șinele nu sunt încă inserate complet după extragerea sertarului:

- ▶ Inserați șinele complet.

7.5.2 Introducerea sertarului

Sertar pe șine telescopice

Extragere parțială frigider:

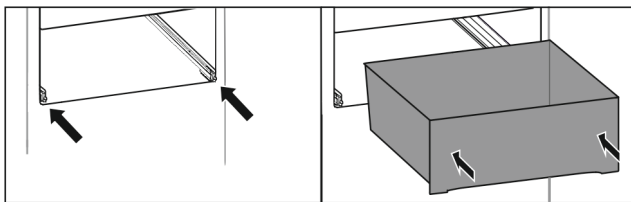


Fig. 33

- ▶ Introduceți șinele.
- ▶ Așezați sertarul pe șine.
- ▶ Inserați complet până în spate.

7.6 Capac EasyFresh-Safe

Capacul compartimentului poate fi scos pentru curățare.

7.6.1 Scoaterea capacului compartimentului

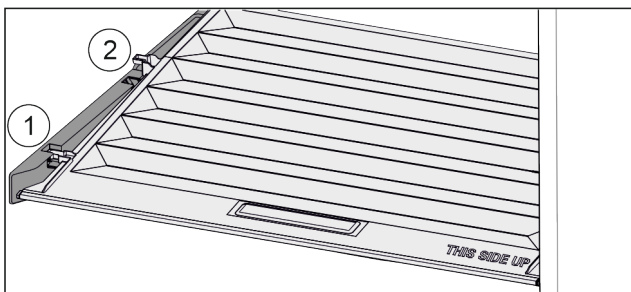


Fig. 34

Dacă sertarele sunt scoase:

- ▶ Trageți capacul în față Fig. 34 (1) până la orificiul din piesele suportului.
- ▶ Ridicați în spate de jos și scoateți Fig. 34 (2) în sus.

7.6.2 Introducerea capacului compartimentului

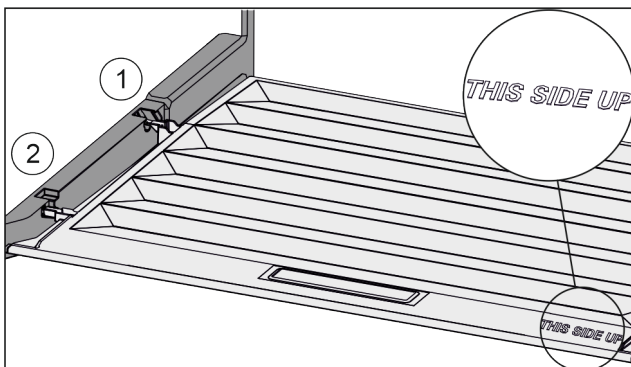


Fig. 35

Dacă inscripția THIS SIDE UP se situează sus:

- ▶ Introduceți nervura capacului prin orificiul suportului posterior Fig. 35 (1) și înclichetați-l în față în suport Fig. 35 (2).
- ▶ Aduceți capacul în poziția dorită (vezi 7.7 Reglarea umidității).

7.7 Reglarea umidității

Puteți regla umiditatea din sertar prin reglarea capacului compartimentului.

Capacul compartimentului se află direct pe sertar și poate fi acoperit de rafturi sau sertare suplimentare.

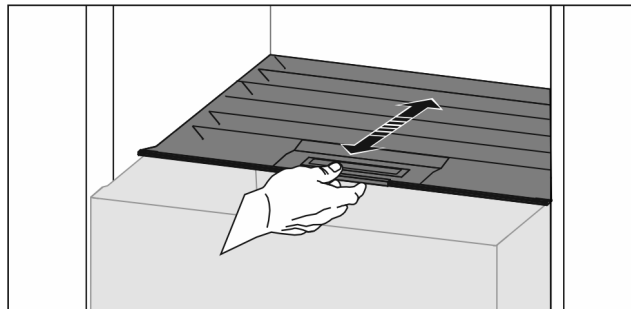


Fig. 36

Umiditate redusă a aerului

- ▶ Deschideți sertarul.
- ▶ Trageți capacul compartimentului în față.
- ▷ La sertarul închis: Fantă între capac și compartiment.
- ▷ Umiditatea aerului din Safe se reduce.

Umiditate ridicată a aerului

- ▶ Deschideți sertarul.
- ▶ Împingeți capacul compartimentului în spate.
- ▷ La sertarul închis: Capacul închide etanș compartimentul.
- ▷ Umiditatea aerului din Safe se mărește.
- Dacă în compartiment este umiditate prea multă:
- ▶ Selectați reglarea «umiditate redusă a aerului».

-sau-

- ▶ Îndepărtați umiditatea cu prosopul.

EasyTwist-Ice

EasyTwist-Ice produce cuburi de gheață cu rezervorul de apă introdus.

EasyTwist-Ice servește exclusiv pentru producerea cuburilor de gheață în cantități obișnuite pentru consumul casnic.

Indicație

Nu schimbați poziția EasyTwist-Ice.

Asigurați-vă că sunt îndeplinite următoarele condiții:*

- EasyTwist-Ice este curățat (vezi 8.3.6 Curățarea EasyTwist-Ice*)
- Rezervorul de apă este curățat.
- Sertarul EasyTwist-Ice este împins complet.

7.8.1 Umplerea rezervorului de apă



AVERTIZARE

Apă murdară!

Otrăviri.

- ▶ Umpleți numai cu apă potabilă.

ATENȚIE

Lichide care conțin zahăr!

Deteriorarea EasyTwist-Ice.

- ▶ Umpleți exclusiv cu apă potabilă rece.

Indicație

Prin utilizarea de apă filtrată, decarbogazificată se obține apă potabilă de cea mai bună calitate pentru producerea de cuburi de gheață fără defecțiuni.

Această calitate a apei poate fi obținută cu un filtru de apă disponibil în comerțul de specialitate.

- ▶ Umpleți rezervorul de apă numai cu apă potabilă filtrată, decarbonizată.

Alimentarea cu apă pentru EasyTwist-Ice se face printr-un rezervor de apă.

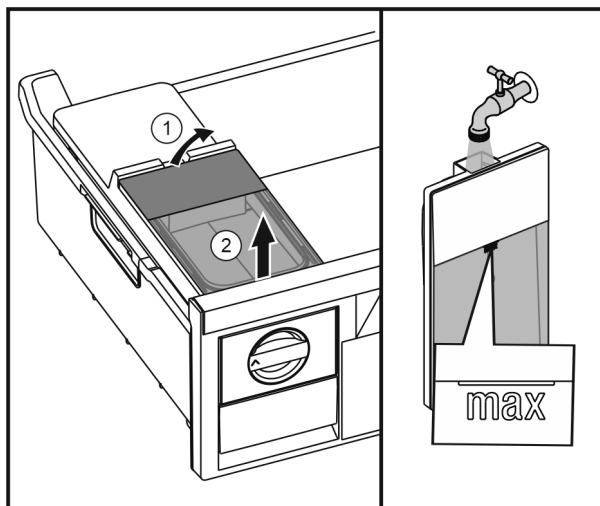


Fig. 37

- ▶ Ridicați rezervorul de apă din spate Fig. 37 (1) și scoateți-l în sus Fig. 37 (2).
- ▶ Umpleți cu apă potabilă până la marcaj.
- ▶ Introduceți rezervorul de apă în ordine inversă.

7.8.2 Producerea cuburilor de gheață

Capacitatea de producție depinde de temperatura de congelare. Cu cât temperatura este mai scăzută, cu atât mai multe cuburi de gheață se pot produce într-un anumit interval de timp.

Capacitatea maximă a sertarului de cuburi de gheață - 40 bucăți (pregătire cuburi de gheață de 2 ori).

Timp necesar pentru pregătirea cuburilor de gheață - minim 5 ore.

Extragerea cuburilor de gheață

- ▶ Rotiți butonul rotativ spre dreapta până la opritor.
- ▶ Dacă este necesar, repetați de mai multe ori și rotiți un pic mai mult butonul.

IceMaker

IceMaker produce cuburi de gheață cu rezervorul de apă amplasat în frigider. Rezervorul de apă poate fi utilizat în mod suplimentar pentru pregătirea apei potabile reci.*

Der IceMaker este destinat exclusiv pentru obținerea cuburilor de gheață în cantități normale pentru consumul casnic.

Asigurați-vă că sunt îndeplinite următoarele condiții:*

- IceMaker este curățat (vezi 8 Întreținere) .
- Rezervorul de apă este curățat (vezi 8 Întreținere) .*
- Sertarul IceMaker este complet introdus.

7.9.1 Umplerea rezervorului de apă***AVERTIZARE**

Apă murdară!

Otrăviri.

- ▶ Umpleți rezervorul de apă numai cu apă potabilă.
- ▶ Dacă nu utilizați sistemul IceMaker: Goliți rezervorul de apă. (vezi 8.3.7 Curățarea IceMaker*)

ATENȚIE

Lichide care conțin zahăr!

Deteriorarea IceMaker.

- ▶ Umpleți exclusiv cu apă potabilă rece.

Indicație

Prin utilizarea de apă filtrată, decarbogazificată se obține apă potabilă de cea mai bună calitate pentru producerea de cuburi de gheață fără defecțiuni.

Această calitate a apei poate fi obținută cu un filtru de apă disponibil în comerțul de specialitate.

- ▶ Umpleți rezervorul de apă numai cu apă potabilă filtrată, decarbonizată.

Alimentarea cu apă pentru IceMaker are loc printr-un rezervor de apă (vezi 1 Vedere de ansamblu asupra aparatului) .

Când rezervorul de apă este gol, apare pe display reamintirea



Water Refill (vezi 6.5 Mesaje de eroare) .

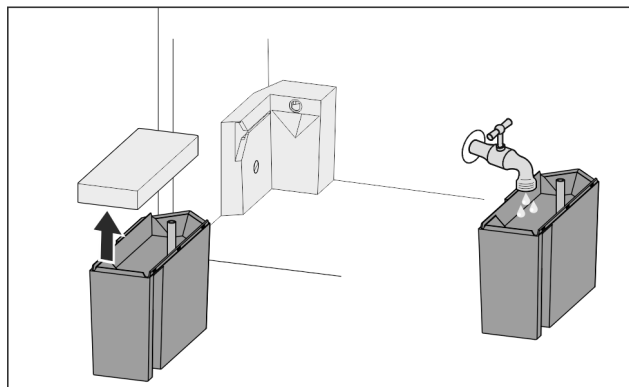


Fig. 38

- ▶ Extrageți rezervorul de apă către înainte.
- ▶ Demontarea capacului.
- ▶ Alimentați apă potabilă.
- ▶ Așezați capacul.
- ▶ Introduceți rezervorul de apă în suport și împingeți până la opritor.

7.9.2 Producerea cuburilor de gheață

Capacitatea de producție depinde de temperatura de congelare. Cu cât temperatura este mai scăzută, cu atât mai multe cuburi de gheață se pot produce într-un anumit interval de timp.

După ce IceMaker a fost pornit pentru prima dată, poate dura până la 24 de ore, până când se produce primul cub de gheață.

- ▶ Activați funcția IceMaker (vezi 6.2 Logică de deservire) .
- ▶ Produceți mai multe cuburi de gheață: Activați funcția MaxIce (vezi 6.2 Logică de deservire) .
- ▶ Produceți mai multe cuburi de gheață: Împingeți și scoateți separatorul din sertarul IceMaker.*
- ▶ Distribuți cuburile de gheață uniform în sertar, pentru a spori capacitatea de umplere.
- ▶ Închideți sertarul: IceMaker începe din nou automat cu producția.

Indicație

Dacă este atinsă o anumită înălțime de lucru în sertarul IceMaker, nu se produc alte cuburi de gheață. IceMaker nu umple sertarul până la margine.

7.10 VarioSpace

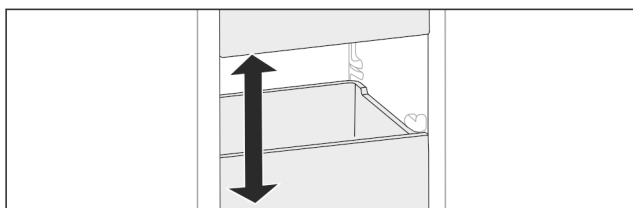


Fig. 39

Puteți extrage sertarele și plăcile de sticlă din aparat. Astfel obțineți spațiu pentru alimente mari precum carnea de pasăre, carnea, porțiile mari de vânat precum și preparatele de panificație înalte. Acestea pot fi astfel congelate întregi și pregătite mai departe.

► Respectați limitele de încărcare ale sertarelor și plăcilor de sticlă (vezi 9.1 Date tehnice) .

7.11 Accesorii

7.11.1 Cutie pentru unt

Deschiderea / închiderea cutiei pentru unt

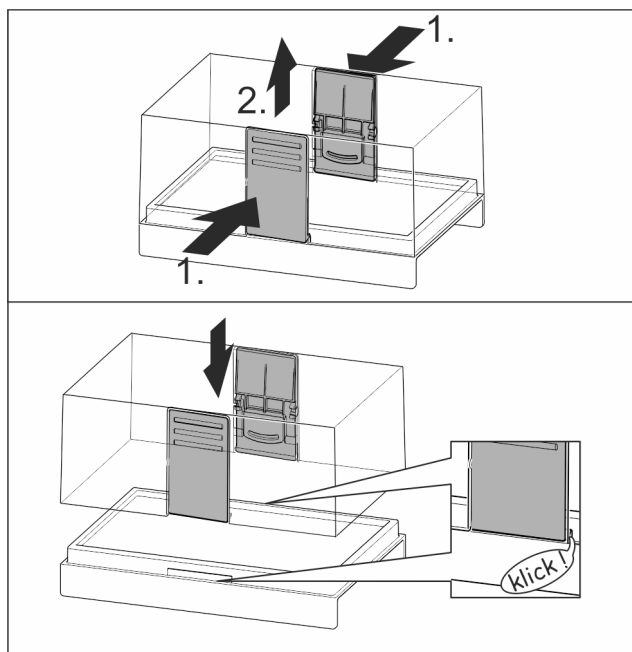


Fig. 40

Dezasamblarea cutiei pentru unt

Cutie pentru unt poate fi dezasamblată în vederea curățării.

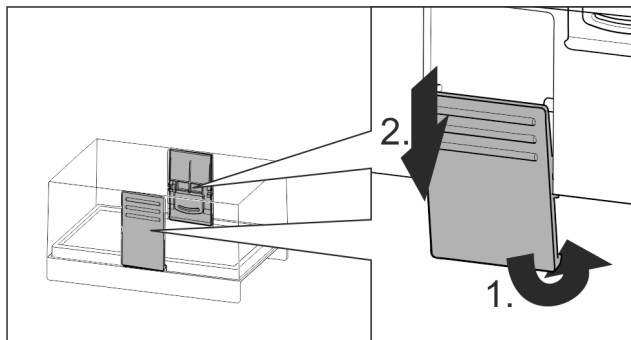


Fig. 41

► Dezasamblați cutia pentru unt.

7.11.2 Suport pentru ouă

Suportul pentru ouă este extractibil și inversabil. Cele două piese ale suportului pentru ouă pot fi utilizate pentru a marca diferențe precum data cumpărării.

Utilizarea suportului pentru ouă

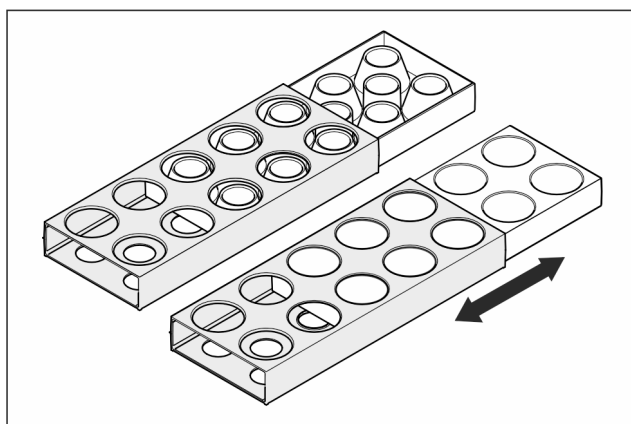


Fig. 42

► Partea superioară: Depozitați ouăle de găină.
► Partea inferioară: Depozitați ouă de prepeliță.

7.11.3 Suport pentru sticle

Utilizarea suportului pentru sticle

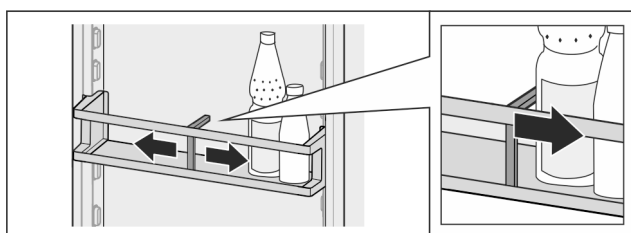


Fig. 43

► Împingeți suportul de sticle pe sticle.
▷ Nu răsturnați sticlele.

Scoaterea suportului pentru sticle

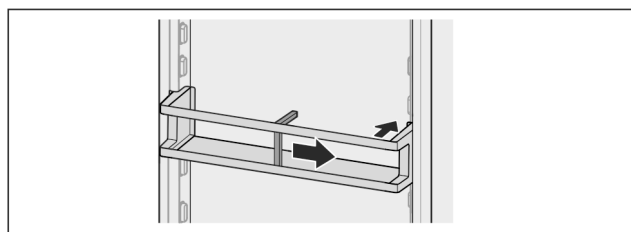


Fig. 44

► Împingeți suportul pentru sticle complet spre dreapta până la margine.
► Scoateți spre spate.

7.11.4 Acumulator de frig

Acumulatorii de frig împiedică o creștere prea rapidă a temperaturii în cazul unei pene de curent.

Cartușele de răcire sunt în sertar.

Utilizarea acumulatorului de frig

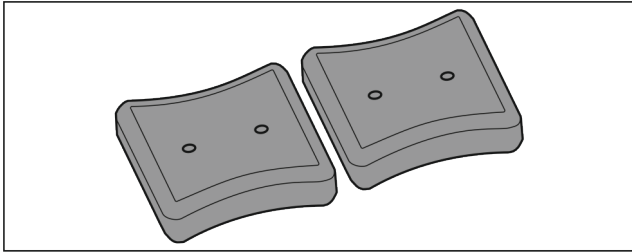


Fig. 45

Dacă acumulatorii de frig sunt înghețate:

- ▶ Așezați în zona superioară, frontală a congelatorului pe produsele congelate.

7.11.5 Tavă pentru cuburi de gheață cu capac*

Utilizarea tăvii pentru cuburi de gheață

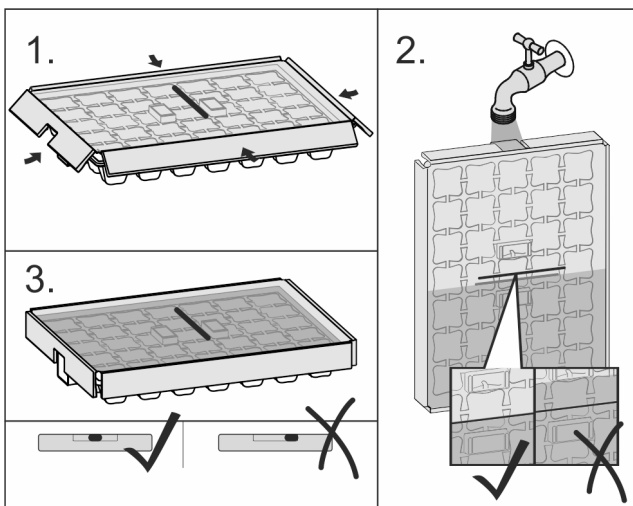


Fig. 46

Dacă apa este înghețată:

- ▶ Țineți scurt recipientul pentru cuburi de gheață sub apă caldă.
- ▶ Demontarea capacului.
- ▶ Rotiți ușor capetele tăvii pentru cuburi de gheață în direcții opuse.
- ▶ Eliberați cuburile de gheață.

Dezasamblarea tăvii pentru cuburi de gheață

Tava pentru cuburi de gheață poate fi dezasamblată în vederea curățării.

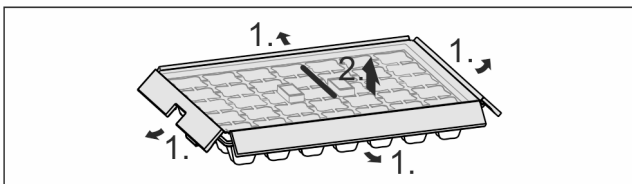


Fig. 47

- ▶ Dezasamblați tava pentru cuburi de gheață.

7.11.6 Separator flexibil pentru compartimentul de gheață*

Utilizarea separatorului flexibil pentru compartimentul de gheață

Aparatele cu IceMaker au un compartiment mare pentru cuburi de gheață cu separator mobil, pentru a depozita alimente pe cealaltă parte, dacă este necesar.

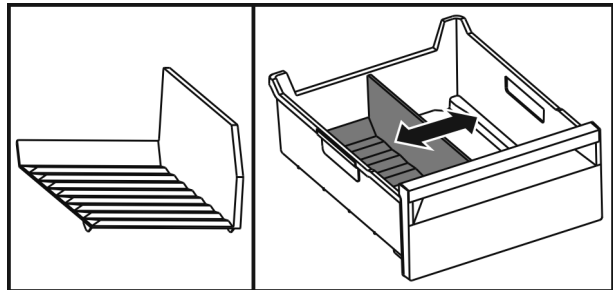
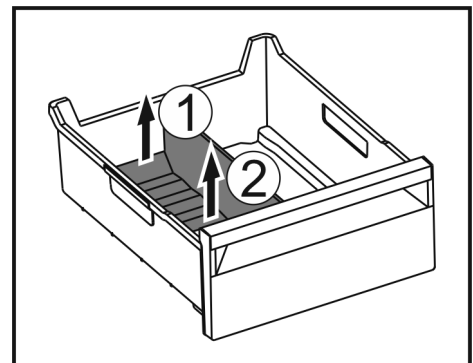


Fig. 48

- ▶ Mutați separatorul.

Extragerea separatorului flexibil pentru compartimentul de gheață



- ▶ Ridicați separatorul din spate Fig. 48 (1).
- ▶ Extrageți-l în sus Fig. 48 (2).

Introducerea separatorului flexibil pentru compartimentul de gheață

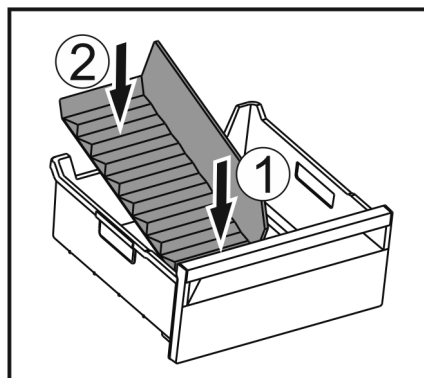


Fig. 49

- ▶ Introduceți separatorul mai întâi în față Fig. 49 (1).
- ▶ Coborâți partea din spate Fig. 49 (2).

8 Întreținere

8.1 Filtru de cărbune activ-FreshAir

Filtrul de cărbune activ-FreshAir se află în compartimentul de deasupra ventilatorului.

Acesta asigură o calitate optimă a aerului.

- Schimbați filtrul de cărbune activ la fiecare 6 luni.

Dacă *Reamintirea* este activată, un mesaj solicită pe afișaj schimbarea.

- Filtrul de cărbune activ poate fi eliminat cu gunoii menajer normal.

Indicație

Filtrul de cărbune activ-FreshAir este disponibil în [magazinul de aparatură casnică Liebherr](http://magazinul.de.aparatură.casnică.Liebherr) (home.liebherr.com).

8.1.1 Scoaterea filtrului de cărbune activ-FreshAir

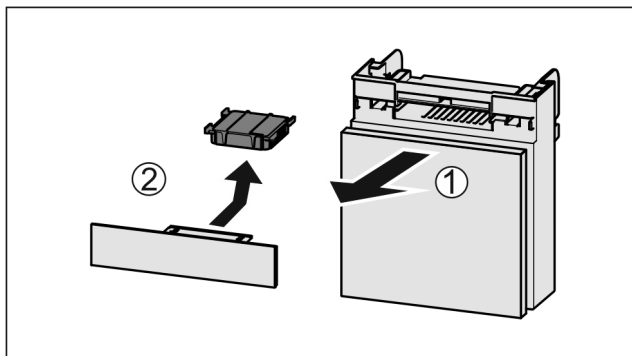


Fig. 50

- ▶ Extrageți Fig. 50 (1) compartimentul către în față.
- ▶ Scoateți Fig. 50 (2) filtrul de cărbune activ.

8.1.2 Introducerea filtrului de cărbune activ-FreshAir

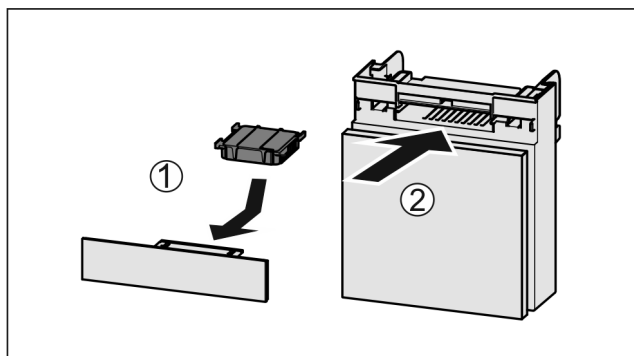


Fig. 51

- ▶ Introduceți Fig. 51 (1) filtrul de cărbune activ după cum se vede în figură.
- ▷ Filtrul de cărbune activ se înclișetează. Dacă filtrul de cărbune activ arată în jos:
- ▶ Împingeți Fig. 51 (2) compartimentul în interior.
- ▷ Filtrul de cărbune activ este acum pregătit de funcționare.

8.2 Dezghețarea aparatului

8.2.1 Dezghețarea frigiderului

Dezghețarea se realizează automat. Apa din dezgheț curge prin deschizătura de scurgere și se evaporă.

- ▶ Curățați regulat deschizătura de scurgere (vezi 8.3 Curățarea aparatului).

8.2.2 Dezghețarea congelatorului cu NoFrost

Dezghețarea se realizează automat prin sistemul NoFrost. Umiditatea se depune la vaporizator, unde este dezghețată și evaporată periodic.

Aparatul nu necesită dezghețare.

8.3 Curățarea aparatului

8.3.1 Pregătirea



AVERTIZARE

Pericol de electrocutare!

- ▶ Scoateți ștecherul aparatului de răcire sau întrerupeți alimentarea cu curent.



AVERTIZARE

Pericol de incendiu

- ▶ Nu deteriorați circuitul de răcire.

- ▶ Goliți aparatul.
- ▶ Extrageți fișa de rețea.

-sau-

- ▶ Activați CleaningMode. (vezi CleaningMode)

8.3.2 Curățarea carcasei

ATENȚIE

Curățare necorespunzătoare!

Defecțiuni la aparat.

- ▶ Utilizați exclusiv lavete moi și agent de curățare general cu pH neutru.
- ▶ Nu folosiți bureți aspri sau abrazivi și nici bureți de sârmă.
- ▶ Nu utilizați mijloace de curățare agresive, abrazive, care conțin nisip, clor sau acizi.



AVERTIZARE

Pericol de accidentare și deteriorare a aparatului din cauza aburului fierbinte!

Aburul fierbinte poate cauza arsuri și poate deteriora suprafețele.

- ▶ Nu utilizați aparate de curățare cu aburi!

- ▶ Ștergeți carcasa numai cu o lavetă moale, curată. În cazul unui grad de murdărire ridicat, utilizați apă caldă cu un detergent neutru. Suprafețele de sticlă pot fi curățate suplimentar cu un detergent pentru sticlă.

8.3.3 Curățarea compartimentului interior

ATENȚIE

Curățare necorespunzătoare!

Defecțiuni la aparat.

- ▶ Utilizați exclusiv lavete moi și agent de curățare general cu pH neutru.
- ▶ Nu folosiți bureți aspri sau abrazivi și nici bureți de sârmă.
- ▶ Nu utilizați mijloace de curățare agresive, abrazive, care conțin nisip, clor sau acizi.

- ▶ Suprafețele din plastic: curățați cu mâna cu o cârpă moale, curată, apă caldă și puțin agent de spălare.
- ▶ Suprafețele din metal: curățați cu mâna cu o cârpă moale, curată, apă caldă și puțin agent de spălare.
- ▶ Deschizătura de scurgere Fig. 1 (16): îndepărtați depunerile cu un mijloc ajutător subțire, de ex. bețișoare cu vată.

8.3.4 Curățarea peretelui posterior uscat

Puteți extrage peretele posterior uscat pentru curățare.

Extragerea peretelui posterior

- ▶ Extrageți toate piesele de dotare.

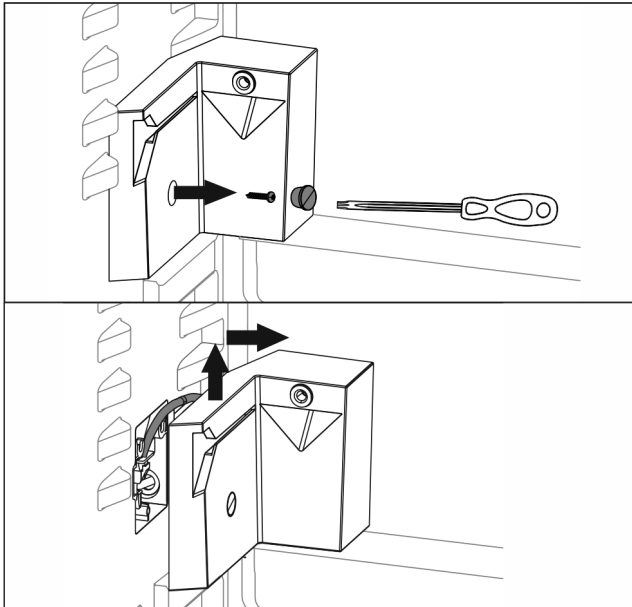


Fig. 52*

- ▶ Deșurubați suportul rezervorului de apă cu o șurubelniță Torx.*
- ▷ Suportul rămâne solidar cu peretele lateral prin diferite racorduri și nu se poate îndepărta complet.*

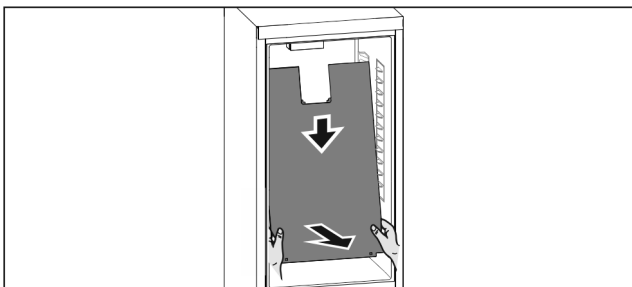


Fig. 53

- ▶ Apucați peretele posterior cu ambele mâini și, concomitent, trageți puternic în jos.
- ▶ Extrageți peretele posterior de la capătul inferior spre înainte.
- ▷ Peretele posterior este extras.
Dacă exploatați în continuare aparatul cu peretele posterior demontat:
- ▶ Reglați D-Value pe D2. (vezi D-Value)

Introducerea peretelui posterior

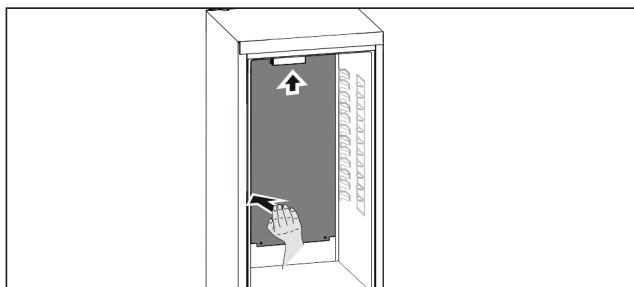


Fig. 54

- ▶ Asigurați-vă că aparatul este complet gol.
- ▶ Împingeți spre interior peretele posterior de jos în sus.
- ▶ Apăsați peretele posterior la partea stângă puternic în spate.
- ▷ Peretele posterior se fixează în poziție cu zgomot specific.
- ▶ Înșurubați ferm suportul rezervorului de apă.*
- ▶ Introduceți piesele de dotare.
- ▶ Reglați D-Value pe D1. (vezi D-Value)

8.3.5 Curățați dotarea

ATENȚIE

Curățare necorespunzătoare!
Defecțiuni la aparat.

- ▶ Utilizați exclusiv lavete moi și agent de curățare general cu pH neutru.
- ▶ Nu folosiți bureți aspri sau abrazivi și nici bureți de sârmă.
- ▶ Nu utilizați mijloace de curățare agresive, abrazive, care conțin nisip, clor sau acizi.

Curățarea cu o cârpă moale, curată, apă caldă și puțin agent de spălare:

- VarioSafe
- Capac EasyFresh-Safe
- Sertar
- Vă rugăm respectați: Nu îndepărtați magnetul de la sertar!
Magnetul asigură funcția IceMaker-ului.*
- Separatorul din sertarul IceMaker*

Curățarea cu o cârpă umedă:

- Șina telescopică
- Vă rugăm respectați: Grăsimea din căile de rulare are rol de lubrifiere și nu trebuie îndepărtată!

Curățarea în mașina de spălat 60 °C:

- Suport montat pe ușă
- VarioBox
- Suport pentru sticle
- Raft
- Suprafață de depunere divizibilă
- Piesă de susținere suprafață divizibilă de depunere
- IceMaker rezervor de apă și capac rezervor de apă*
- Suport pentru ouă
- Cutie pentru unt
- Tavă pentru cuburi de gheață*
- Cupă pentru cuburi de gheață*
- ▶ Demontați dotarea: consultați capitolul respectiv.
- ▶ Curățați dotarea.

8.3.6 Curățarea EasyTwist-Ice*

Curățarea este efectuată la:

- Prima punere în funcțiune
- În caz de nefolosire mai îndelungată de 48 ore
- Necesitate de curățare.

La prima punere în funcțiune, neutilizare îndelungată sau la necesitate de curățare

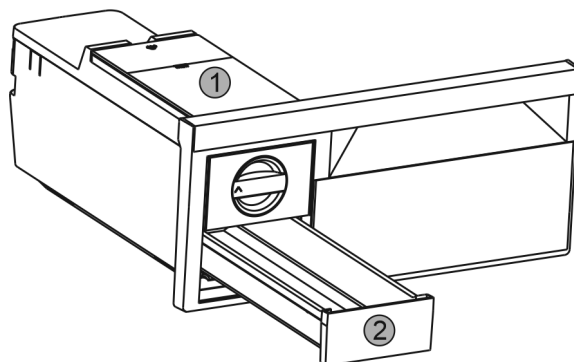


Fig. 55

- ▶ Scoateți rezervorul de apă Fig. 55 (1) și sertarul de cuburi de gheață Fig. 55 (2).
- ▶ Scoateți sertarul de congelare cu EasyTwist-Ice.

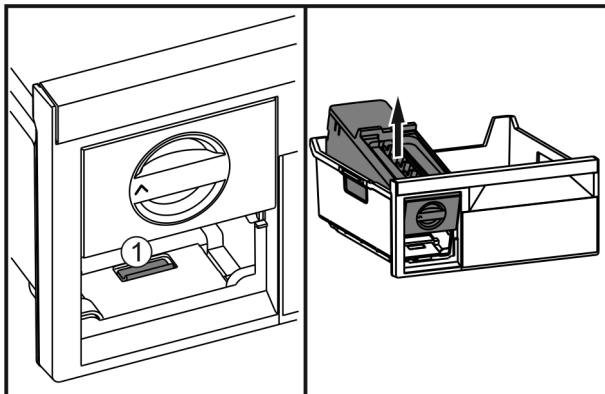


Fig. 56

- ▶ Apăsați eclisa Fig. 56 (1) EasyTwist-Ice, ridicați-o din spate și scoateți-o din sertarul de congelare.

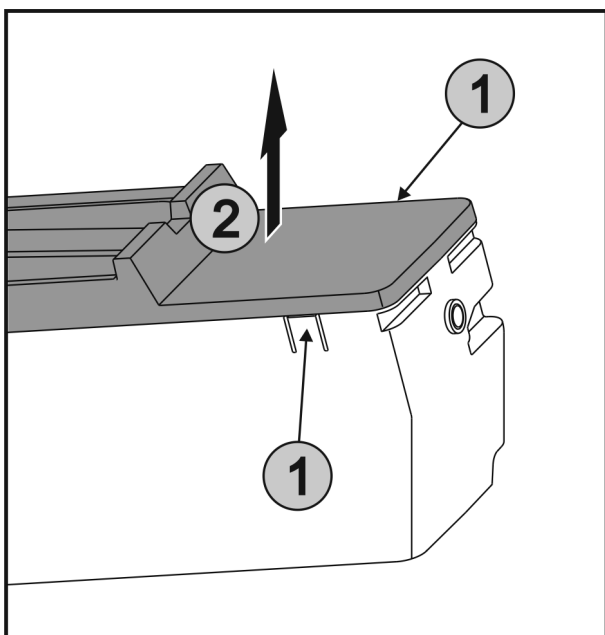


Fig. 57

- ▶ Apăsați simultan eclisele Fig. 57 (1) de pe ambele părți ale EasyTwist-Ice și scoateți capacul Fig. 57 (2) în sus.

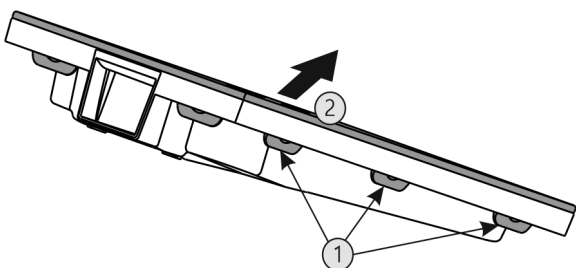


Fig. 58

- ▶ Apăsați toate eclisele Fig. 58 (1) consecutiv și scoateți capacul Fig. 58 (2).
- ▶ Curățați sertarul de cuburi de gheață, rezervorul de apă și EasyTwist-Ice cu apă caldă și puțin detergent.
- ▶ Asamblați EasyTwist-Ice.

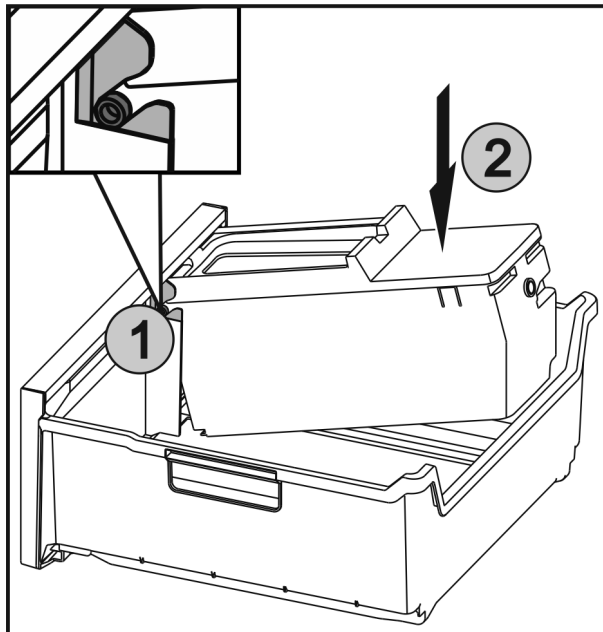


Fig. 59

- ▶ Împingeți axele Fig. 59 (1) de la EasyTwist-Ice în ghidaje și presăți partea din spate Fig. 59 (2) până când eclisa se fixează.
- ▶ Împingeți sertarul EasyTwist-Ice.



AVERTIZARE

Apă murdară!

Otrăviri.

- ▶ Umpleți numai cu apă potabilă.

- ▶ Umpleți rezervorul de apă cu apă și introduceți-l. (vezi 7.8.1 Umplerea rezervorului de apă)

Cu apă nefiltrată:

- ▶ Aruncați cuburile de gheață produse în primele 24 ore după prima producție de cuburi de gheață.

Cu apă filtrată:

- ▶ Aruncați cuburile de gheață produse în primele 48 ore după prima producție de cuburi de gheață.

8.3.7 Curățarea IceMaker*

IceMaker poate fi curățat în diferite moduri.

Curățarea este efectuată la:

- Prima punere în funcțiune
- În caz de nefolosire mai îndelungată de 48 ore.*
- În caz de nefolosire mai îndelungată de 5 zile.*

Asigurați-vă că sunt îndeplinite următoarele condiții necesare:

- Rezervorul de apă este curățat și umplut. (vezi 7.9.1 Umplerea rezervorului de apă*) *
- Sertarul IceMaker este golit.
- Sertarul IceMaker este împins în interior.
- IceMaker este activat. (vezi 6.2 Logică de deservire)

La prima punere în funcțiune sau nefolosire mai îndelungată

Curățați IceMaker cu funcția TubeClean.

- ▶ Amplasați recipientul gol de 1,5 l (înălțimea max. 10 cm) în sertarul sub IceMaker.
- ▶ Activați funcția TubeClean. (vezi 6.2 Logică de deservire)
- ▷ Procesul de spălare este pregătit (max. 60 min.): Simbolul pulsează.
- ▷ Conductele de apă sunt spălate: Simbolul pulsează.
- ▷ Procesul de spălare este încheiat: Funcția este dezactivată automat.

- ▶ Extrageți sertarul IceMaker și îndepărtați recipientul.
- ▶ Curățați sertarul IceMaker cu apă caldă și puțin agent de spălare.
- ▶ Împingeți sertarul IceMaker.
- ▷ Producția de cuburi de gheață pornește automat.
- ▶ Eliminați ca deșeu cuburile de gheață produse în primele 24 ore după prima producție de cuburi de gheață.

În funcție de necesarul de curățare

Curățați manual IceMaker.

- ▶ Extrageți sertarul IceMaker și curățați-l cu apă caldă și puțin agent de spălare.
- ▶ Împingeți sertarul IceMaker.
- ▷ Producția de cuburi de gheață pornește automat.

8.3.8 După curățare

- ▶ Ștergeți aparatul și piesele din dotare până la uscare.
- ▶ Racordați și porniți aparatul.
- ▶ Activați SuperFrost (vezi 6.3 Funcții) .
Atunci când temperatura este suficient de scăzută:
- ▶ Introduceți alimentele.
- ▶ Repetați curățarea regulat.

9 Ajutor pentru clienți

9.1 Date tehnice

Domeniul de temperaturi	
Răcire	2 °C până la 9 °C
Congelare	-26 °C până la -15 °C

Cantitate maximă de congelare / 24h	
Congelator	a se vedea plăcuța de fabricație la «Capacitate de congelare ... /24h»

Producție de cuburi de gheață cu IceMaker*	
Producție de cuburi de gheață / 24 h	La temperatura -18 °C: 1,2 kg cuburi de gheață
Producție maximă de cuburi de gheață / 24 h	Când funcția MaxIce este activă: 1,5 kg cuburi de gheață

Producție de cuburi de gheață cu EasyTwist-Ice*	
Durata la -18 °C	aprox. 5,5 h
Durata cu SuperFrost conectat	aprox. 3 h

Durata pentru atingerea diferitelor temperaturi la VarioTemp		
Temperatura inițială	Temperatura dorită	Durată până la atingerea temperaturii dorite
-18 °C	0 °C	>8 h
-18 °C	8 °C	>12 h
8 °C	14 °C	>6 h
14 °C	-18 °C	>4 h

Iluminare	
Clasa de eficiență energetică ¹	Sursă de lumină
Acest produs conține o sursă de lumină de clasa de eficiență energetică F	LED

¹ Aparatul poate conține surse de lumină cu diferite clase de eficiență energetică. Cea mai redusă clasă de eficiență energetică este indicată.

9.2 Zgomote de funcționare

Aparatul produce în timpul funcționării diferite zgomote de funcționare.

- La **putere de răcire mai redusă** aparatul lucrează cu economie de energie, dar mai mult timp. Volumul este **mai redus**.
- La **putere de răcire mai puternică** alimentele se răcesc mai repede. Volumul este **mai mare**.

Exemple:

- funcții activate (vezi 6.3 Funcții)
- ventilator în funcțiune
- aliment introdus proaspăt
- temperatură ambientală ridicată
- ușă deschisă mult timp

Zgomot	Cauză posibilă	Tip-zgomot
Bolborosit și susur	Agentul frigorific curge în circuitul de răcire.	zgomot normal de lucru
Șuierat și fluierat	Agentul frigorific este injectat în circuitul de răcire.	zgomot normal de lucru
Zumzet	Aparatul răcește. Intensitatea zgomotului depinde de puterea de răcire.	zgomot normal de lucru
Zgomote de sorbire	Ușa cu amortizorul de închidere este deschisă și închisă.	zgomot normal de lucru
Fâșâit și foșnet	Ventilatorul funcționează.	zgomot normal de funcționare
Clic	Componentele sunt pornite și oprite.	zgomot normal de comutare
Zdrângănit și bâzâit	Supapele sau clapele sunt active. Pompa-rezervorului de apă este activă.*	zgomot normal de comutare

Zgomot	Cauză posibilă	Tip-zgomot	Remediere
Vibrație	Structură inadecvată	Eroare-zgomot	Orientați aparatul prin picioarele de reglare.
Rabatere	Dotare, Obiecte în spațiul interior al aparatului	Eroare-zgomot	Fixați piesele dotării. Lăsați distanță între obiecte.

Ajutor pentru clienți

9.3 Defecțiune tehnică

Aparatul dumneavoastră este astfel construit și fabricat, încât să garanteze siguranța funcționării și o durată mare de viață. Sollte dennoch während des Betriebes eine Störung auftreten, so prüfen Sie bitte, ob die Störung auf einen Bedienungsfehler

zurückzuführen ist. În acest caz trebuie să vă calculăm costurile reparației chiar și în perioada de garanție.


Puteți remedia singuri următoarele defecțiuni.

9.3.1 Funcția aparatului

Eroare	Cauză	Remediere
Aparatul nu funcționează.	→ Aparatul nu este pornit.	▶ Porniți aparatul.
	→ Fișa de rețea nu este conectată corect la priza de alimentare.	▶ Verificați ștecherul.
	→ Siguranța prizei de alimentare nu este funcțională.	▶ Verificați siguranța.
	→ Întrerupere de curent	▶ Țineți aparatul închis. ▶ Protejați alimentele: Așezați cartușele de răcire peste alimente sau utilizați un congelator descentralizat, în situația în care întreruperea curentului durează mai mult. ▶ Nu recongelați niciodată alimentele dezghețate.
	→ Fișa nu este conectată corect la aparat.	▶ Verificați fișa aparatului.
Temperatura nu este suficient de scăzută.	→ Ușa aparatului nu este închisă corect.	▶ Închideți ușa aparatului.
	→ Ventilația și aerisirea nu sunt suficiente.	▶ Eliberați grilajul de ventilație și curățați-l.
	→ Temperatura din încăperea este prea mare.	▶ Soluționarea problemei: (vezi 1.3 Domeniul de utilizare a aparatului) .
	→ Aparatul a fost deschis prea des sau o perioadă prea îndelungată.	▶ Așteptați, pentru a vedea dacă temperatura necesară se restabilește de la sine. În caz contrar, adresați-vă serviciului pentru clienți (vezi 9.4 Serviciul de asistență a clienților) .
	→ A fost introdusă o cantitate prea mare de alimente proaspete fără activarea funcției SuperFrost.	▶ Soluționarea problemei: (vezi SuperFrost)
	→ Temperatura este reglată incorect.	▶ Reglați o temperatură mai scăzută și controlați-o după 24 ore.
	→ Aparatul se află prea aproape de o sursă de căldură (cuptor, instalație de încălzire etc.).	▶ Schimbați locul de amplasare al aparatului sau al sursei de căldură.
Garnitura de etanșare a ușii este defectă sau trebuie înlocuită din alte motive.	→ Garnitura de etanșare a ușii se poate înlocui. Ea poate fi schimbată fără alte scule ajutătoare.	▶ Adresați-vă serviciului pentru clienți (vezi 9.4 Serviciul de asistență a clienților) .
Aparatul este înghețat sau se formează apă de condens.	→ Este posibil ca garnitura de etanșare a ușii să fi alunecat afară din canelură.	▶ Verificați dacă garnitura de etanșare a ușii este așezată corect în canelură.
Suprafețele exterioare ale aparatului sunt calde*.	→ Căldura degajată de circuitul de răcire este utilizată pentru prevenirea formării condensului.	▶ Acest lucru este normal.

9.3.2 Dotarea

Eroare	Cauză	Remediere
IceMaker nu se poate conecta.*	→ Aparatul și astfel IceMaker nu sunt racordate.	▶ Racordați aparatul (a se vedea instrucțiunile de montaj).

Eroare	Cauză	Remediere
IceMaker nu produce cuburi de gheață.*	→ IceMaker nu este conectat.	▶ Activați IceMaker.
	→ Sertarul aparatului IceMaker nu este închis corect.	▶ Introduceți corect sertarul.
	→ Racordul de apă nu este deschis.	▶ Deschideți racordul de apă.*
	→ Rezervorul de apă nu este introdus corect.	▶ Introduceți rezervorul de apă.*
	→ Nu există apă suficientă în rezervorul de apă.	▶ Umpleți rezervorul de apă.*
Iluminarea interioară nu este aprinsă.	→ Aparatul nu este pornit.	▶ Porniți aparatul.
	→ Ușa a rămas deschisă mai mult de 15 minute.	▶ Iluminarea interioară se întrerupe în mod automat după aprox. 15 minute cu ușa deschisă.
	→ Iluminarea cu LED-uri este defectă sau capacul este deteriorat:	 AVERTIZARE Pericol de accidentare prin electrocutare! Sub capac se află componente conducătoare de energie electrică. ▶ Iluminarea interioară cu LED-uri trebuie înlocuită sau reparată numai de către serviciul pentru clienți sau de către personal de specialitate calificat în acest scop.

9.4 Serviciul de asistență a clienților

Verificați mai întâi dacă puteți remedia singur defecțiunea (vezi 9 Ajutor pentru clienți) . Dacă nu este cazul, adresați-vă serviciului de asistență a clienților.

Vă rugăm să preluați adresa din broșura atașată «Service-Liebherr».



AVERTIZARE

Reparație neprofesională!
Vătămări.

- ▶ Lucrările de reparații și intervențiile la aparat și racordul de alimentare cu energie electrică, care nu sunt indicate în mod expres (vezi 8 Întreținere) , trebuie executate exclusiv de către serviciul de asistență a clienților.
- ▶ Înlocuirea unui conductor de racord la rețea deteriorat este permisă numai producătorului sau serviciului de asistență pentru clienți al acestuia sau unei persoane cu calificare similară.
- ▶ În cazul aparatelor cu fișă pentru puteri mici, schimbarea poate fi efectuată de client.

9.4.1 Contactarea serviciului pentru clienți

Asigurați-vă că sunt disponibile următoarele informații despre aparate:

- Denumire aparate (model și index)
- Nr. service (service)
- Nr. serie (S-Nr.)

▶ Apelați informațiile despre aparate prin intermediul display-ului (vezi Info) .

-sau-

▶ Preluati informațiile despre aparate de pe plăcuța de fabricație (vezi 9.5 Plăcuța de fabricație) .

- ▶ Notați informațiile despre aparat.
- ▶ Înștiințați serviciul pentru clienți: Comunicați eroarea și informațiile despre aparate.
- ▷ Acest lucru permite o depanare rapidă și precisă.
- ▶ Urmați instrucțiunile serviciului pentru clienți.

9.5 Plăcuță de fabricație

Plăcuța de fabricație se află pe din spate a sertarelor de la partea interioară a aparatelor.

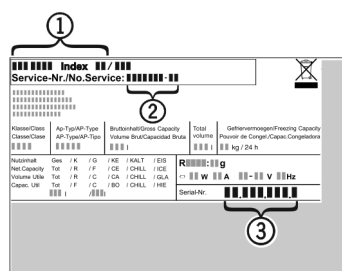


Fig. 60

- (1) Denumire aparate
 - (2) Nr. service
 - (3) Nr. serie
- ▶ Citiți informațiile de pe plăcuța de fabricație.

10 Scoaterea din funcțiune

- ▶ Goliți aparatul.
- ▶ Dezactivați IceMaker .*
- ▶ Opriti aparatul (vezi 6.4 Reglaje) .
- ▶ Extrageți fișa de rețea.
- ▶ Dacă este necesar, înlăturați fișa aparatului: Extrageți și mișcați concomitent de la stânga spre dreapta.
- ▶ Curățați aparatul (vezi 8.3 Curățarea aparatului) .
- ▶ Lăsați ușa deschisă, pentru a evita apariția mirosurilor neplăcute.

11 Eliminare ca deșeu

11.1 Pregătirea aparatului pentru eliminarea ca deșeu



Li-Ion

Liebherr folosește baterii în anumite aparate. Organul legislativ din Uniunea Europeană obligă utilizatorul final, din motive ecologice, să scoată bateriile din aparatul vechi, înainte de eliminarea ca deșeu. Dacă aparatul dvs. conține baterii, pe aparat este aplicată o indicație corespunzătoare.

Lămpi Pentru situația în care puteți scoate lămpile în mod independent și nedistructiv, demontați-le înainte de eliminarea ca deșeu.

- ▶ Scoateți aparatul din funcțiune.
- ▶ Aparat cu baterii: Scoateți bateriile. Pentru descriere, vezi capitolul **Întreținere**.
- ▶ Dacă este posibil: Demontați lămpile în mod nedistructiv.

11.2 Eliminarea aparatului ca deșeu în mod ecologic



Aparatul conține încă materiale valoroase și trebuie predat la un punct de colectare a deșeurilor nesortate în vederea dezmembrării.



Li-Ion



Li-Ion

Pentru eliminarea ca deșeu, bateriile trebuie separate din aparatul vechi. În acest scop, puteți returna bateriile în mod gratuit la unitatea comercială, precum și la centrele de reciclare și de materiale valoroase.

Lămpi

Eliminați ca deșeu lămpile demontate prin intermediul sistemelor de colectare respective.

Pentru Germania:

Puteți elimina ca deșeu aparatul la centrele locale de reciclare și de materiale valoroase în mod gratuit prin recipiente de colectare de clasa 1. La cumpărarea unui nou frigider / congelator și la o suprafață de vânzare > 400 m², aparatul vechi este preluat gratuit.



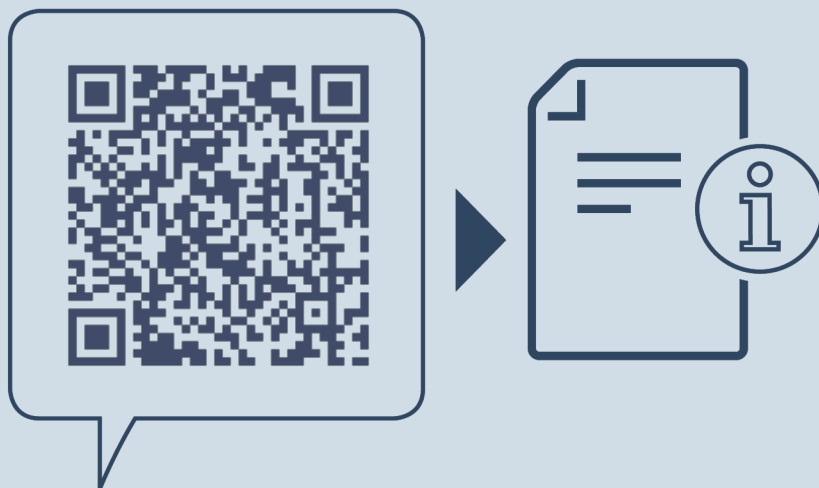
AVERTIZARE

Scăpări de agent frigorific și ulei!

Incendiu. Agentul frigorific utilizat este ecologic, dar inflamabil. Uleiul conținut este, de asemenea, inflamabil. Scăpările de agent frigorific și de ulei se pot aprinde în cazul unei concentrații corespunzătoare de ridicate și în contact cu o sursă de căldură externă.

▶ Nu deteriorați conductele circuitului de agent frigorific și ale compresorului.

- ▶ Îndepărtați aparatul fără a-l deteriora.
- ▶ Eliminați ca deșeu bateriile, lămpile și aparatul conform specificațiilor menționate mai sus.



home.liebherr.com/fridge-manuals

RO Combină frigorifică

Data emiterii: 20220701

Index-nr. articol: 7080480-00

Liebherr-Hausgeräte Marica EOOD
Bezirk Plovdiv
4202 Radinovo
Bulgarien