



Instrucțiuni de montaj

Quality, Design and Innovation



[home.liebherr.com/fridge-manuals](http://home.liebherr.com/fridge-manuals)



# LIEBHERR

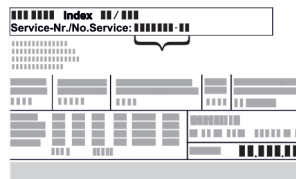
## Conținut

1	Instrucțiuni generale de siguranță.....	2
2	Condiții de instalare.....	2
2.1	Spațiu.....	2
2.2	Integrarea aparatului în linia bucătăriei.....	3
2.3	Instalarea mai multor aparate.....	3
2.4	Racord electric.....	4
3	Cotele aparatului.....	4
4	Cerințe de ventilație.....	4
5	Transportarea aparatului.....	4
6	Despachetarea aparatului.....	5
7	Montarea distanțierelor de perete.....	5
8	Instalarea aparatului.....	5
9	Alinierea aparatului.....	5
10	După instalare.....	5
11	Evacuarea ambalajului la deșeuri.....	5
12	Explicarea simbolurilor utilizate.....	5
13	Înlocuirea opritorului ușii.....	6
13.1	Desprinderea racordului de cablu.....	7
13.2	Demontarea ușii superioare.....	8
13.3	Demontarea ușii inferioare.....	9
13.4	Mutarea pieselor de lagăr superioare.....	9
13.5	Mutarea pieselor lagărului mijlociu.....	11
13.6	Mutarea pieselor lagărului inferior.....	11
13.7	Mutarea pieselor de lagăr ușă.....	12
13.8	Montarea ușii inferioare.....	13
13.9	Montarea ușii superioare.....	14
13.10	Montarea racordului de cablu.....	14
13.11	Alinierea ușilor.....	15
13.12	Atașarea capacului.....	15
14	Racordarea aparatului.....	15

## 1 Instrucțiuni generale de siguranță

- Păstrați cu grijă prezentele instrucțiuni de montaj, astfel încât să le aveți la îndemână în orice moment.
- Dacă retransmiteți aparatul, înmânați mai departe și instrucțiunile de montaj la posesorul ulterior.
- Pentru a utiliza aparatul conform prescripțiilor și în siguranță, citiți prezentele instrucțiuni de montaj cu atenție înainte de instalare și utilizare. Urmați în permanență instrucțiunile, indicațiile de securitate și indicațiile de avertizare cuprinse în acestea. Acestea sunt importante, astfel încât să puteți instala și exploata aparatul în siguranță și în stare impecabilă.
- Citiți mai întâi indicațiile de securitate generale din instrucțiunile de utilizare, care aparțin de prezentele instrucțiuni de montaj, din capitolul "Indicații de securitate generale" și urmați-le. Dacă nu mai puteți găsi instrucțiunile de utilizare, le puteți descărca de pe internet prin codul QR de pe

partea frontală a instrucțiunilor de montaj la [home.liebherr.com/fridge-manuals](http://home.liebherr.com/fridge-manuals) sau prin introducerea numărului de service la [home.liebherr.com/fridge-manuals](http://home.liebherr.com/fridge-manuals). Găsiți numărul de service pe plăcuța de fabricație:



- **Respectați indicațiile de avertizare și indicațiile suplimentare specifice din capitolele corespunzătoare, dacă instalați aparatul:**

	PERICOL	marchează o situație de pericol imediat, care va cauza vătămări corporale grave sau mortale dacă nu este evitată.
	AVERTIZAR E	marchează o situație periculoasă, care ar putea cauza vătămări corporale grave sau mortale dacă nu este evitată.
	PRECAUȚIE	marchează o situație periculoasă, care ar putea cauza vătămări corporale ușoare sau medii dacă nu este evitată.
	ATENȚIE	marchează o situație periculoasă, care ar putea cauza pagube materiale dacă nu este evitată.
	Indicație	marchează indicații importante și sfaturi utile.

## 2 Condiții de instalare



### AVERTIZARE

Pericol de incendiu din cauza umezelii!  
Atunci când componentele conducătoare de electricitate sau cablul de alimentare cu energie electrică devin umede, se poate cauza un scurtcircuit.  
▶ Aparatul este conceput pentru utilizarea în spații închise. Nu utilizați aparatul în aer liber, în zone umede sau în apropierea surselor de apă.

Utilizarea conform destinației

- Instalați și utilizați aparatul exclusiv în spații închise.

### 2.1 Spațiu



### AVERTIZARE

Scăpări de agent frigorific și ulei!  
Incendiu. Agentul frigorific utilizat este ecologic, dar inflamabil. Uleiul conținut este, de asemenea, inflamabil. Scăpările de agent frigorific și de ulei se pot aprinde în cazul unei concentrații corespunzător de ridicate și în contact cu o sursă de căldură externă.  
▶ Nu deteriorați conductele circuitului de agent frigorific și ale compresorului.

- Atunci când aparatul este montat într-o zonă foarte umedă, pe partea exterioară a aparatului se poate forma apă de condens. Aveți grijă să fie asigurate întotdeauna o ventilație și o aerisire corespunzătoare la locul de instalare.
- Cu cât este mai mult agent frigorific în aparat, cu atât mai mare trebuie să fie spațiul în care stă aparatul. În spații prea mici, în cazul unei scurgeri, poate apărea un amestec gaz-aer inflamabil. Pentru fiecare 8 g de agent frigorific, spațiul de amplasare trebuie să fie de cel puțin 1 m<sup>3</sup>. Informații privind agentul frigorific utilizat găsiți pe marca de fabricație din interiorul aparatului.

## 2.1.1 Postament în cameră

- Podeaua de la locul de instalare trebuie să fie orizontală și netedă.
- Baza aparatului trebuie să aibă aceeași înălțime ca și podeaua din jur.

## 2.1.2 Poziționarea în cameră

- Nu instalați aparatul în spații expuse direct la radiația solară, lângă mașina de gătit, instalația de încălzire sau alte asemenea.
- Aparatul trebuie așezat întotdeauna cu partea din spate direct la perete, iar în cazul utilizării distanțierelor de perete atașate (a se vedea mai jos), direct pe aceste distanțiere.

## 2.2 Integrarea aparatului în linia bucătăriei

Aparatul poate fi refăcut cu dulapuri de bucătărie.

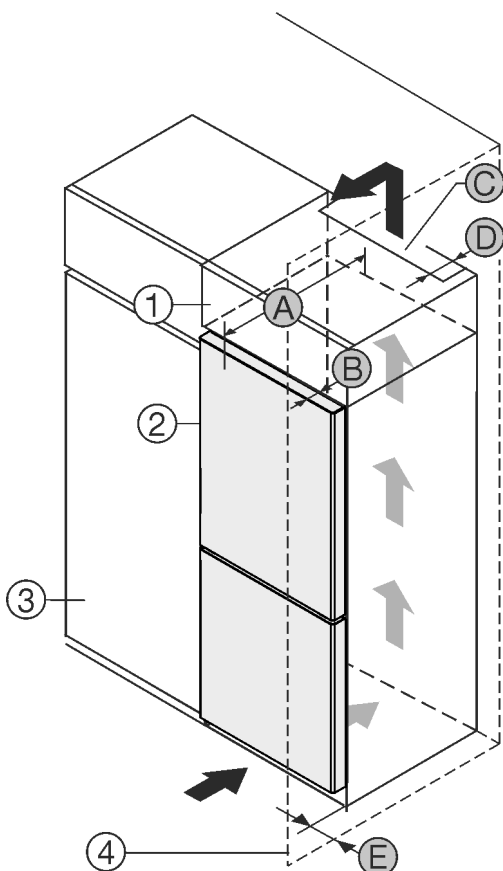


Fig. 1

- |                        |   |
|------------------------|---|
| (1) Dulap suspendat    | (B) Adâncime ușă                                |
| (2) Aparat             | (C) Secțiune ventilație                         |
| (3) Dulap de bucătărie | (D) Distanță la partea posterioară a aparatului |
| (4) Perete             | (E) Distanță la partea aparatului               |
| (A) Adâncime aparat    |   |

Amplasați aparatul direct lângă dulapul de bucătărie Fig. 1 (3).  
În partea din spate a dulapului suspendat trebuie să existe o fantă de aerisire cu grosimea Fig. 1 (D) pe toată lățimea dulapului suspendat.

Sub tavanul încăperii trebuie să fie respectată secțiunea de ventilație Fig. 1 (C).

Atunci când aparatul este montat cu balamalele lângă un perete Fig. 1 (4), distanța dintre aparat și perete trebuie să fie de minim 13mm.

Atunci când aparatul este montat cu balamalele lângă un perete Fig. 1 (4), distanța dintre aparat și perete trebuie să fie de minim 20mm.

Pentru a putea deschide complet ușa, aparatul trebuie să fie proeminent cu cel puțin adâncimea ușii Fig. 1 (B) față de suprafața frontală a dulapului de bucătărie. În funcție de adâncimea dulapurilor de bucătărie Fig. 1 (3) și utilizarea distanțierelor de perete, aparatul poate ieși mai mult în afară.\*

A [mm]	B [mm]	C [cm <sup>2</sup> ]	D [mm]	E [mm]
675 x	65	min.300	min.50	min.13

Aparate fără mâner / cu mâner încastrat

A [mm]*	B [mm]*	C [cm <sup>2</sup> ]*	D [mm]*	E [mm]*
681 x	71	min.300	min.50	min.20

Aparate cu mâner încastrat și față din sticlă

Atunci când aparatul este montat cu balamalele lângă un perete (4), distanța dintre aparat și perete trebuie să fie de minim 13 mm.\*

Atunci când aparatul este montat cu balamalele lângă un perete (4), distanța dintre aparat și perete trebuie să fie de minim 20 mm.\*

Asigurați-vă că sunt respectate următoarele condiții:

- Cotele nișei sunt respectate.
- Cerințele de ventilație sunt respectate (vezi 4 Cerințe de ventilație).

## 2.3 Instalarea mai multor aparate

### ATENȚIE

Pericol de deteriorare din cauza apei de condens!

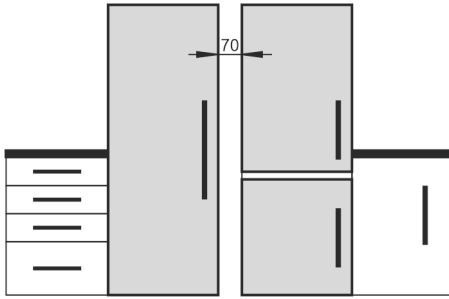
► Nu instalați aparatul direct lângă un alt frigider/congelator.

Aparatele sunt dezvoltate pentru diferite tipuri de instalare. Combinați aparatele numai, dacă acestea sunt dezvoltate în acest scop. Tabelul următor arată tipul posibil de instalare în funcție de model:

Condiții de instalare	Model
single	Toate modelele
Side-by-Side (SBS)	Modele, a căror denumire de model începe cu <b>S...</b> Preluăți poziționarea din instalarea-SBS atașată.

## Cotele aparatului

Condiții de instalare	Model
Unul lângă altul cu distanță de 70 mm între aparate Dacă această distanță nu este respectată, atunci se formează apă de condens între pereții laterali ai aparatelor.	toate modelele fără încălzire a peretelui lateral



*Fig. 2*

Asamblați aparatele în conformitate cu instrucțiunile de montaj separate.

### 2.4 Racord electric



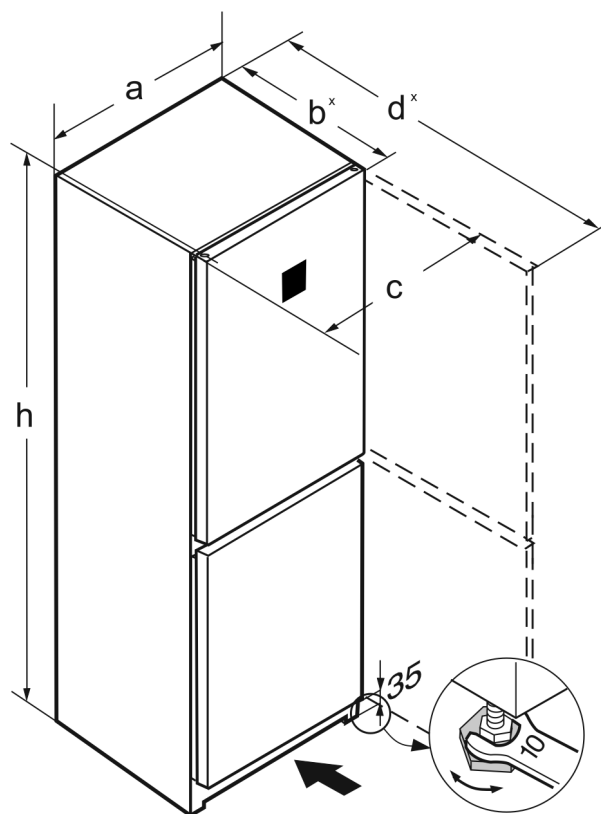
#### AVERTIZARE

Exploatare necorespunzătoare!

Incendiu. Dacă un cablu/un ștecher de rețea intră în contact cu partea din spate a aparatului, este posibilă deteriorarea cablului/ștecherului de rețea din cauza vibrațiilor aparatului, putându-se provoca un scurtcircuit.

- ▶ Instalați aparatul astfel încât acesta să nu atingă niciun ștecher sau cablu de rețea.
- ▶ Nu conectați aparate la prizele aflate în zona din spatele aparatului.
- ▶ Nu este permisă amplasarea și funcționarea barelor distribuitoare/prizelor multiple, precum și a altor aparate electronice (ca de ex. transformatoare cu halogen) la partea posterioară a aparatelor.

## 3 Cotele aparatului



*Fig. 3*

	a (mm)	b (mm)	c (mm)	d (mm)	h (mm)
CNsf d 5233	597	675*	609	1217*	1855
CN(sf)(d) 5734	597	675*	609	1217*	2015
CN(bd)(sf)(c) (d)/5733(i)	597	675*	609	1217*	2015
CBN(bd)(sf)(c) (d) 5733	597	675*	609	1217*	2015

\*La utilizarea distanțierelor de perete, dimensiunea crește cu 15 mm (vezi 7 Montarea distanțierelor de perete)

## 4 Cerințe de ventilație

#### ATENȚIE

Pericol de deteriorare prin supraîncălzire cauzată de ventilația insuficientă!

În caz de ventilație insuficientă, se poate deteriora compresorul.

- ▶ Acordați atenție unei ventilații suficiente.
- ▶ Țineți cont de cerințele de ventilație.

Dacă este integrat aparatul în rândul de bucătărie, respectați neapărat următoarele cerințe de aerisire:

- Nervurile distanțiere de pe partea posterioară a aparatului servesc la o ventilație suficientă. În poziția finală acestea nu trebuie să stea în adâncituri sau breșe.
- În principiu, cu cât este mai mare suprafața de ventilație, cu atât aparatul economisește mai multă energie.

## 5 Transportarea aparatului

- ▶ Transportați aparatul în stare ambalată.
- ▶ Transportați aparatul în poziție verticală.
- ▶ Transportați aparatul cu ajutorul a două persoane.

## 6 Despachetarea aparatului

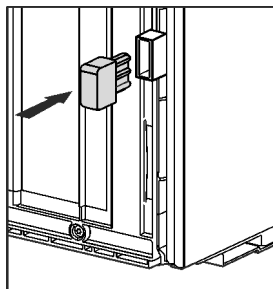
Dacă aparatul este deteriorat, adresați-vă imediat - înainte de a-l racorda - furnizorului.

- ▶ Verificați aparatul și ambalajul cu privire la daune din timpul transportului. Adresați-vă imediat către furnizori, în caz că presupuneți vreo daună.
- ▶ Înlăturați toate materialele de pe partea posterioară sau de pe pereții laterali ai aparatului, care pot împiedica instalarea în conformitate cu prescripțiile, respectiv ventilarea și aerisirea.
- ▶ Îndepărtați toate foliile de protecție de la aparat. Nu folosiți pentru aceasta obiecte ascuțite sau tăioase!
- ▶ Desprindeți cablul de alimentare din spatele aparatului. Îndepărtați totodată suportul cablului, pentru a evita apariția zgometelor cauzate de vibrații!

## 7 Montarea distanțierelor de perete

Distanțierele se utilizează pentru a obține consumul de energie declarat, precum și pentru a evita apa de condens în cazul unei umidități ambiante ridicate. Grosimea aparatului va crește astfel cu aprox. 15 mm. Aparatul este complet funcțional când nu se utilizează distanțierele, însă are un consum de energie ușor mai ridicat.

- ▶ În cazul unui aparat cu distanțiere de perete incluse, acestea se montează pe partea din spate a aparatului, în partea inferioară, stânga și dreapta.



## 8 Instalarea aparatului



### PRECAUȚIE

Pericol de accidentare!

- ▶ Aparatul trebuie să fie transportat de două persoane la locul său de instalare.



### PRECAUȚIE

Pericol de accidentare sau deteriorare a aparatului!

Ușa se poate lovi de perete și poate fi astfel deteriorată. În cazul ușilor de sticlă, sticla deteriorată poate provoca vătămări!

- ▶ Protejați ușa contra lovirii de perete. Instalați pe perete opritoare de ușă, de exemplu opritoare din pâslă.
- ▶ De la serviciul de asistență a clienților se poate comanda ulterior un limitator de deschidere a ușii la 90°.



### AVERTIZARE

Aparat instabil!

Pericol de rănire și de deteriorare. Aparatul se poate răsturna.

- ▶ Fixați aparatul corespunzător instrucțiunilor de utilizare.



### AVERTIZARE

Pericol de incendiu și deteriorare!

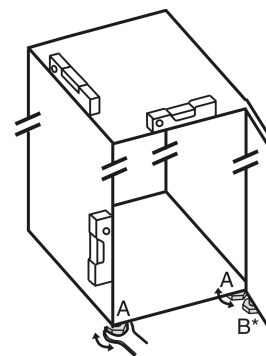
- ▶ Nu amplasați pe combină aparate care emit căldură, de exemplu cuptoare cu microunde, prăjitoare de pâine etc.!

Asigurați-vă că următoarele cerințe sunt respectate:

- Deplasați aparatul exclusiv în stare neîncărcată.
- Instalați aparatul exclusiv cu ajutor.

## 9 Alinierea aparatului

- ▶ Orientați aparatul într-o poziție stabilă și orizontală cu ajutorul picioarelor de sprijin (A) și al unui boloboc.



## 10 După instalare

- ▶ Îndepărtați foliile protectoare de pe partea exterioară a carcasei.
- ▶ Îndepărtați foliile protectoare de pe profilurile decorative.
- ▶ Îndepărtați foliile protectoare de pe profilurile decorative și de pe fronturile sertarelor.
- ▶ Îndepărtați foliile protectoare de pe peretele posterior din oțel inoxidabil.
- ▶ Îndepărtați toate piesele siguranței de transport.
- ▶ Curățați aparatul.
- ▶ Notați tipul (modelul, numărul), notația aparatului, numărul de aparat/de serie, data cumpărării și adresa reprezentantului comercial în câmpurile special prevăzute.

## 11 Evacuarea ambalajului la deșeurii



### AVERTIZARE

Pericol de asfixiere din cauza materialului de ambalare și a foliilor!

- ▶ Nu lăsați copii să se joace cu materialul de ambalare.

Ambalajul este fabricat din materiale reciclabile:

- Carton ondulat/Carton
  - Piese din polistiren expandat
  - Folii și pungi din polietilenă
  - Benzi de legare din polipropilenă
  - Rame de lemn fixate cu cuie și geam de polietilenă\*
- ▶ Predați materialul de ambalare la un centru de colectare oficial.




















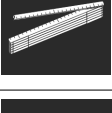

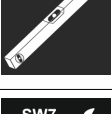



## 12 Explicitarea simbolurilor utilizate



La această acțiune există pericol de vătămare! Respectați indicațiile de siguranță!

# Înlocuirea opritorului ușii

	Instrucțiunea este valabilă pentru mai multe modele. Executați acest pas numai dacă se potrivește aparatului dumneavoastră.		Pentru acest pas de lucru sunt necesare două persoane.
	Pentru montaj vă rugăm să aveți în vedere descrierea detaliată din partea de text a instrucțiunii.		Pasul de lucru are loc la locul marcat al aparatului.
	Paragraful este valabil fie pentru un aparat cu o ușă sau pentru un aparat cu două uși.		Mijloc ajutător pentru montaj: Sfoară
	Alegeți între alternative: Aparat cu opritor al ușii în dreapta sau aparatul cu opritor al ușii în stânga.		Mijloc ajutător pentru montaj: Raportor
	Este necesar pasul de montaj IceMaker și / sau InfinitySpring.		Mijloc ajutător pentru montaj: Șurubelniță
	Desfaceți și strângeți ușor șuruburile.		Mijloc ajutător pentru montaj: Foarfece
	Strângeți ferm șuruburile.		Mijloc ajutător pentru montaj: Marker, nepermanent
	Verificați dacă este necesar pasul de lucru următor pentru modelul dumneavoastră.		Pachet de accesorii: Extrageți componentele
	Verificați montajul corect / stabilitatea componentelor utilizate.		Eliminați ca deșeu corespunzător prevederilor de specialitate componentele care nu mai sunt necesare.
	Măsurați cota prestabilită și corectați dacă este necesar.		
	Scula pentru montaj: Metru		
	Scula pentru montaj: Mașină de înșurubat cu acumulator și cap TORX® 20		
	Scula pentru montaj: Nivelă cu bulă de aer		
	Scula pentru montaj: Cheie fixă cu deschideri de 7 și de 10		

## 13 Înlocuirea opritorului ușii

### Sculă



Fig. 4



## AVERTIZARE

Pericol de accidentare prin căderea ușii!

Dacă piesele de susținere nu sunt fixate suficient de ferm, ușa poate cădea. Aceasta poate provoca vătămări grave. În plus este posibil ca ușa să nu se închidă, astfel că aparatul nu mai răcește în mod corespunzător.

- ▶ Înșurubați strâns suporturile de lagăr/bolțurile de lagăr cu 4 Nm.
- ▶ Controlați, respectiv strângeți toate șuruburile.

## ATENȚIE

Pericol de deteriorare a aparatelor Side-by-Side din cauza apei de condens!\*

Anumite aparate pot fi instalate sub formă de combinații Side-by-Side (două aparate alăturate).

Dacă aparatul dumneavoastră este **un aparat Side-by-Side (SBS)**:

- ▶ Instalați combinația SBS corespunzător fișei anexate.
- Dacă **ordinea aparatelor este prestabilită**:
- ▶ Nu schimbați opritorul ușii.

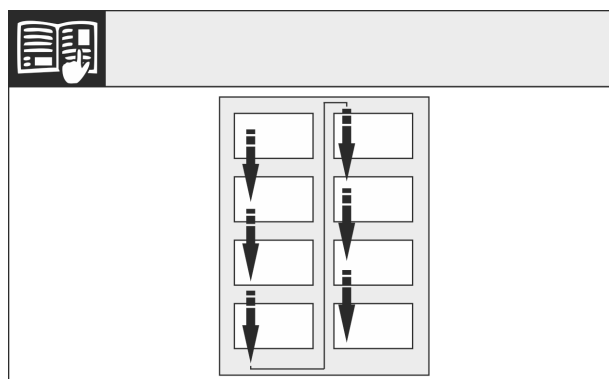


Fig. 5

Respectați sensul de citire.

## 13.1 Desprinderea racordului de cablu

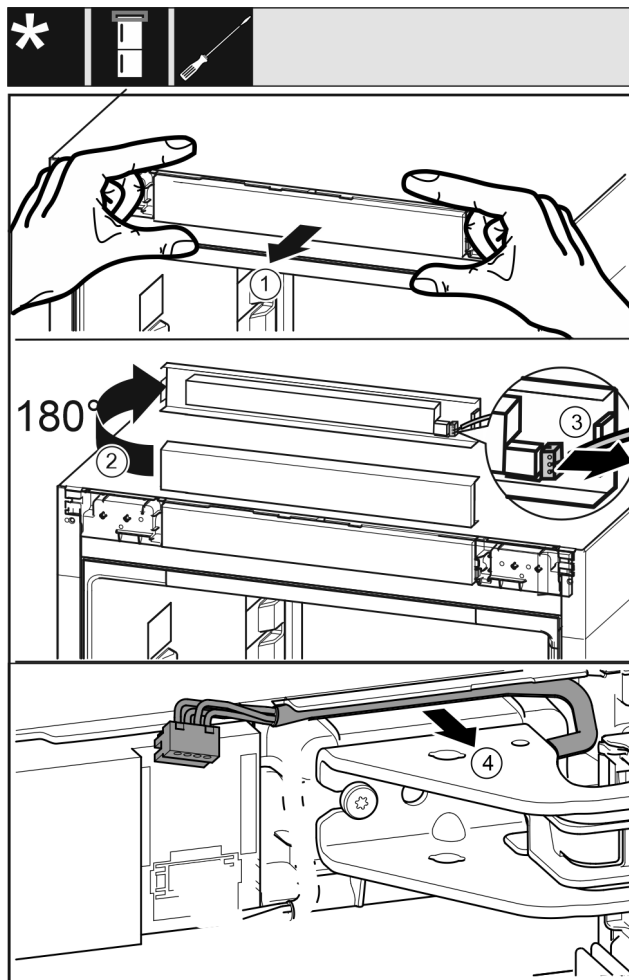


Fig. 6

- ▶ Desfaceți spre înainte cu precauție masca de operare a aparatului. Fig. 6 (1)
- ▶ Rotiți masca de operare în sus cu 180°. Fig. 6 (2)
- ▶ Apăsăți ciocul de fixare spre înapoi și extrageți cu precauție fișa. Fig. 6 (3)
- ▶ Desfaceți cu precauție cablul deasupra suportului de lagăr din ghidaj. Fig. 6 (4)

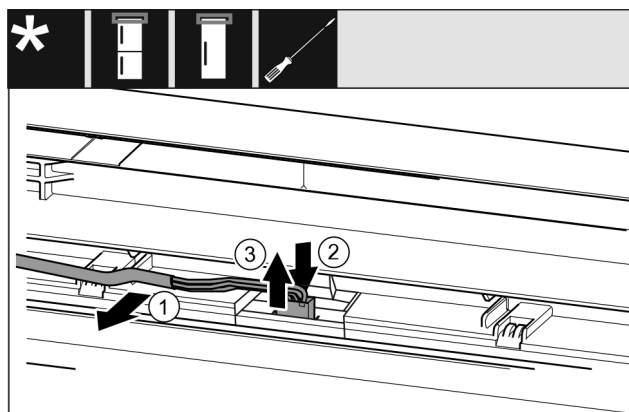


Fig. 7

- ▶ Desprindeți cu precauție cablul gri din ghidaj în ușă. Fig. 7 (1)
- ▶ Apăsăți eclisa din spatele fișei spre înapoi. Fig. 7 (2)
- ▶ Extrageți cu precauție fișa în sus. Fig. 7 (3)

# Înlocuirea opritorului ușii

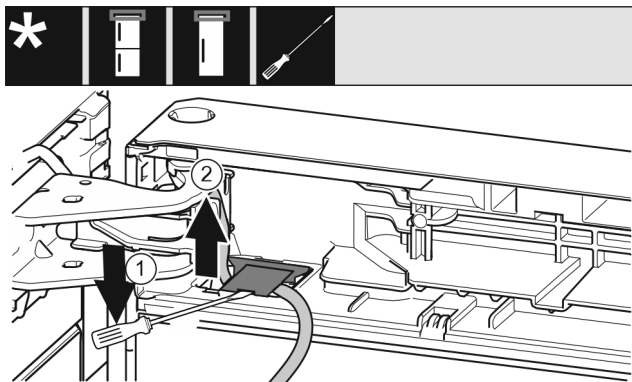


Fig. 8

- ▶ Cu șurubelnița plată ridicați și extrageți apărătoarea. Fig. 8 (1)
- ▶ Extrageți cablul. Fig. 8 (2)

## 13.2 Demontarea ușii superioare

### Indicație

- ▶ Scoateți alimentele din suporturile de pe ușă înainte de a demonta ușa, pentru ca acestea să nu cadă.

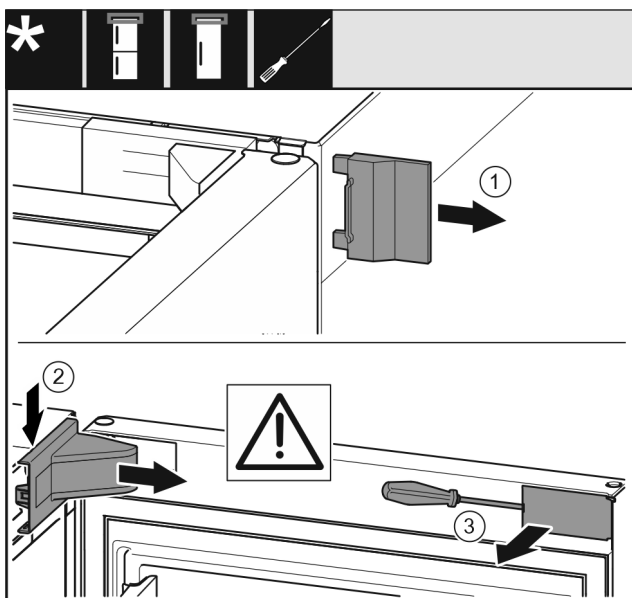


Fig. 9

- ▶ Deschideți ușa.

### ATENȚIE

Pericol de deteriorare!

Dacă garnitura ușii este deteriorată, este posibil ca ușa să nu se mai închidă corect, iar răcirea să nu fie suficientă.

- ▶ Nu deteriorați garnitura ușii cu șurubelnița!

- ▶ Detașați apărătoarea exterioară. Fig. 9 (1)
- ▶ Deblocați și desfaceți apărătoarea suporturilor de lagăr. Detașați apărătoarea suporturilor de lagăr. Fig. 9 (2)
- ▶ Deblocați masca cu șurubelnița plată și pivotați-o în lateral. Fig. 9 (3)

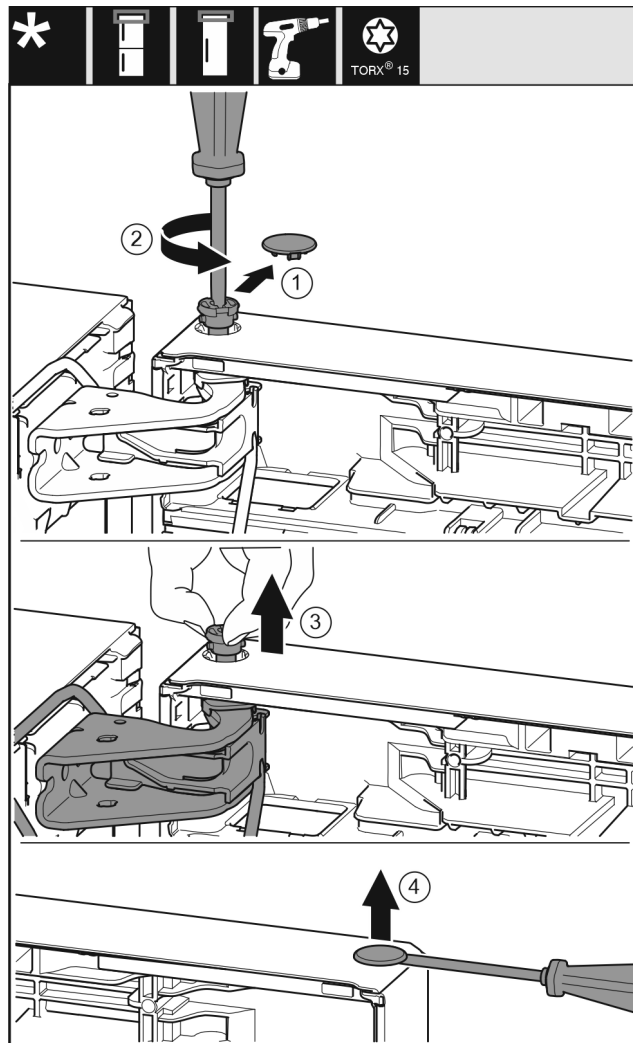


Fig. 10



### PRECAUȚIE

Pericol de vătămare prin răsturnarea ușii!

- ▶ Țineți ferm ușa.
- ▶ Așezați ușa cu grijă.

- ▶ Desprindeți cu precauție apărătoarea siguranței. Fig. 10 (1)
- ▶ Extrageți puțin bolțul prin rotire cu șurubelnița T15. Fig. 10 (2)
- ▶ Țineți ferm ușa și extrageți bolțul cu degetele. Fig. 10 (3)
- ▶ Ridicați ușa și puneți-o deoparte.
- ▶ Ridicați cu precauție dopul din cuzinetul ușii cu o șurubelniță plată și extrageți-l. Fig. 10 (4)



## 13.3 Demontarea ușii inferioare

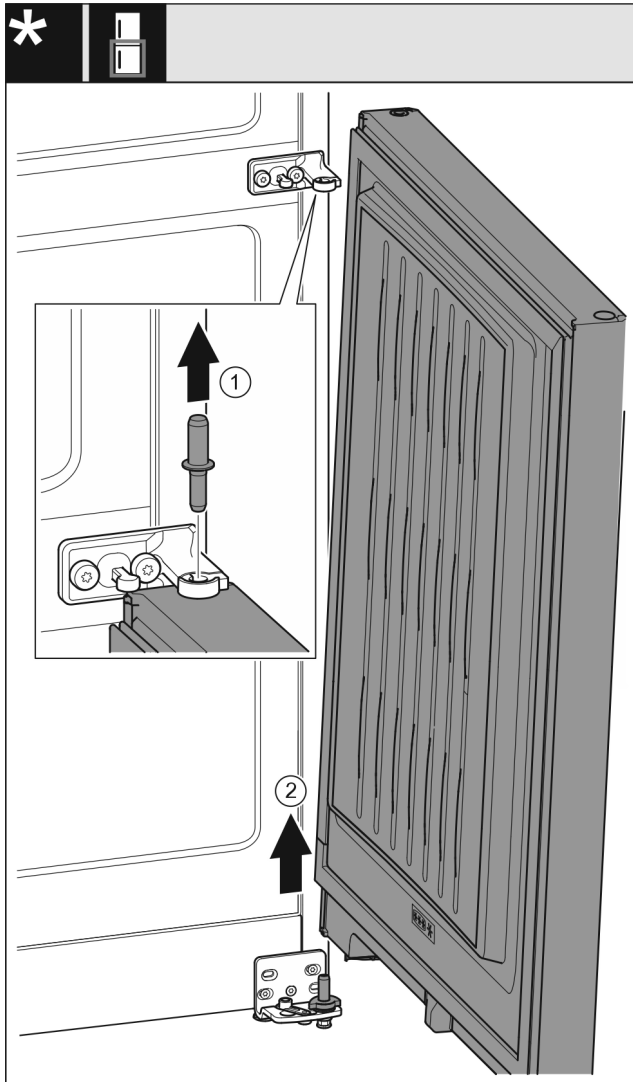


Fig. 11

- ▶ Extrageți în sus bolțul. Fig. 11 (1)
- ▶ Pivotați ușa în exterior, trageți în sus și așezați-o în lateral. Fig. 11 (2)



### PRECAUȚIE

Pericol de vătămare prin răsturnarea ușii!

- ▶ Țineți ferm ușa.
- ▶ Așezați ușa cu grijă.

## 13.4 Mutarea pieselor de lagăr superioare

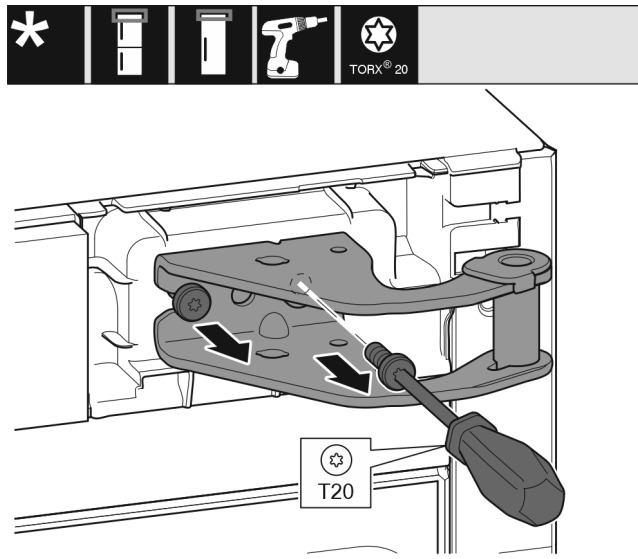


Fig. 12

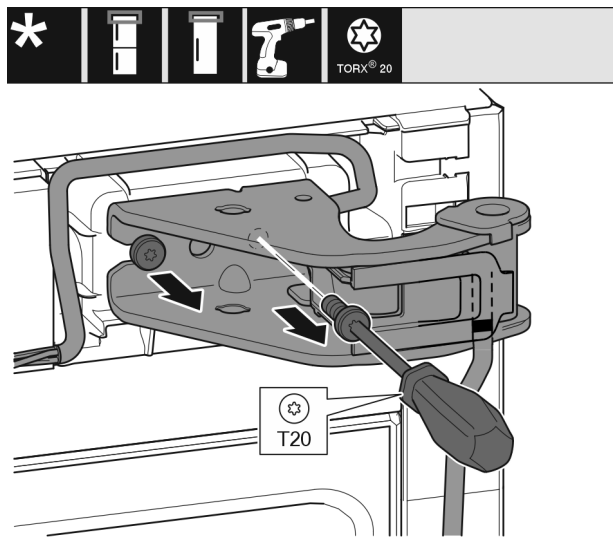


Fig. 13

- ▶ Cu șurubelnița T20 extrageți prin rotire cele două șuruburi.
- ▶ Ridicați și înlăturați suportul de lagăr.
- ▶ Ridicați și înlăturați suportul de lagăr și cablul.

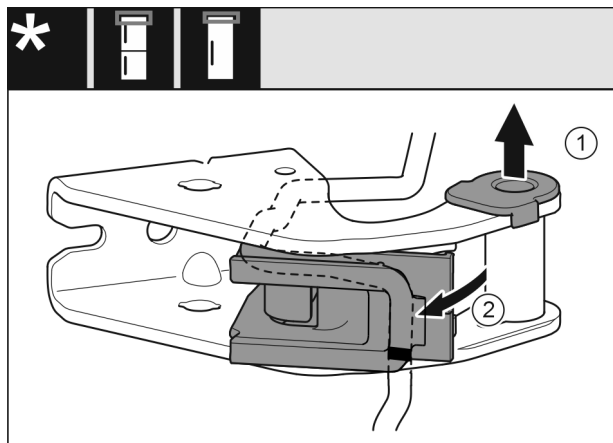


Fig. 14

- ▶ Extrageți cuzinetul din ghidaj. Fig. 14 (1)
- ▶ Rabatați în exterior suportul de cablu. Fig. 14 (2)



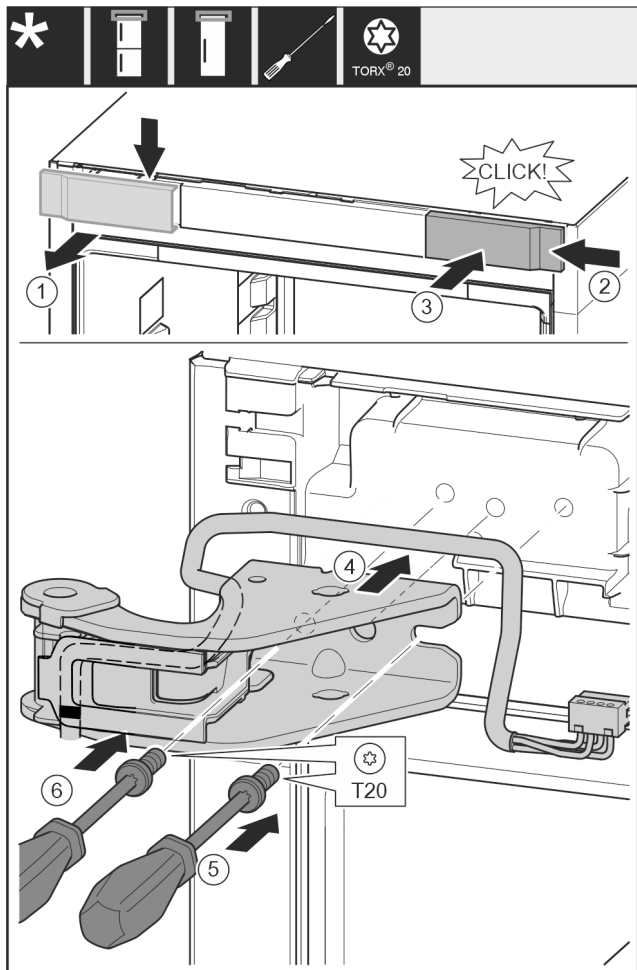


Fig. 20

- ▶ Detașați apărătoarea de sus spre înainte. Fig. 20 (1)
- ▶ Acroșați pe cealaltă parte din dreapta capacul rotit cu 180°. Fig. 20 (2)
- ▶ Fixați în poziție apărătoarea. Fig. 20 (3)
- ▶ Așezați suportul de lagăr superior. Fig. 20 (4)
- ▶ Așezați și înșurubați ferm șurubul cu șurubelnița T20. Fig. 20 (5)
- ▶ Introduceți și înșurubați ferm șurubul cu șurubelnița T20. Fig. 20 (6)

## 13.5 Mutarea pieselor lagărului mijlociu

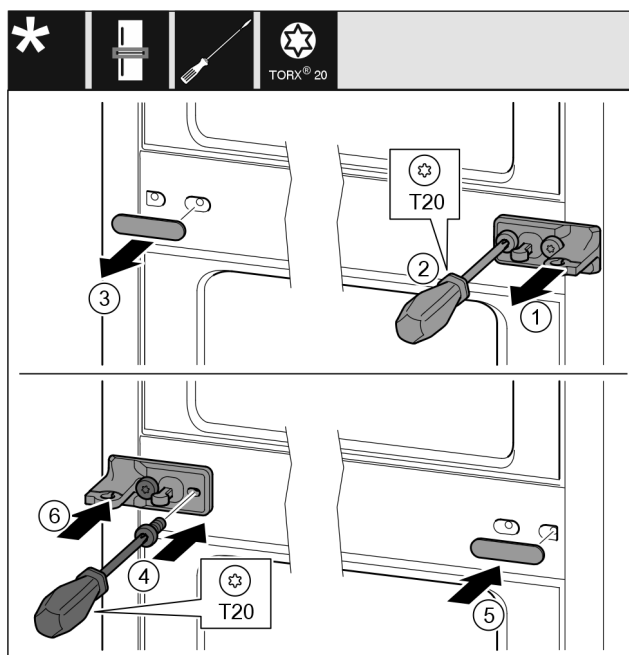


Fig. 21

- ▶ Scoateți șaiba. Fig. 21 (1)
- ▶ Extrageți prin rotire șuruburile cu șurubelnița T20. Fig. 21 (2)
- ▶ Desprindeți cu precauție apărătoarea. Fig. 21 (3)
- ▶ Înșurubați ferm pe cealaltă parte suportul de lagăr cu folie rotit cu 180°. Fig. 21 (4)
- ▶ Atașați pe cealaltă parte capacul rotit cu 180°. Fig. 21 (5)
- ▶ Montați șaiba din față. Fig. 21 (6)

## 13.6 Mutarea pieselor lagărului inferior

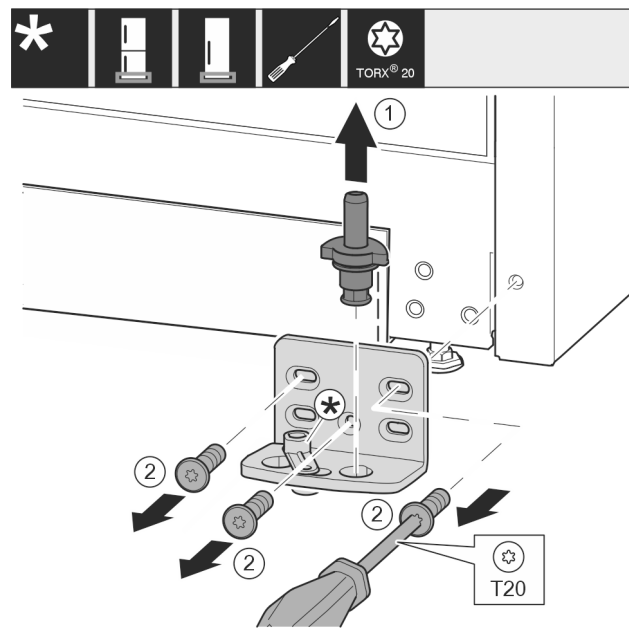


Fig. 22

- ▶ Extrageți complet bolțul de lagăr în sus. Fig. 22 (1)
- ▶ Extrageți prin rotire și detașați șuruburile cu șurubelnița T20. Fig. 22 (2)

# Înlocuirea opritorului ușii

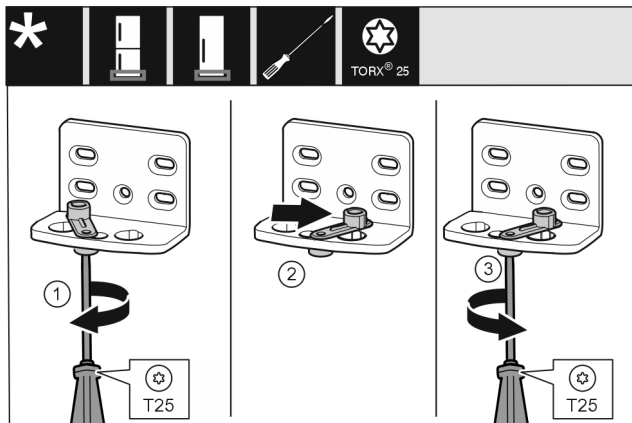


Fig. 23

- ▶ Înșurubați slăbit șurubul cu șurubelnița T25. Fig. 23 (1)
- ▶ Ridicați dispozitivul auxiliar de închidere a ușii și rotiți-l cu 90° spre dreapta în orificiu. Fig. 23 (2)
- ▶ Înșurubați ferm șurubul cu șurubelnița T25. Fig. 23 (3)

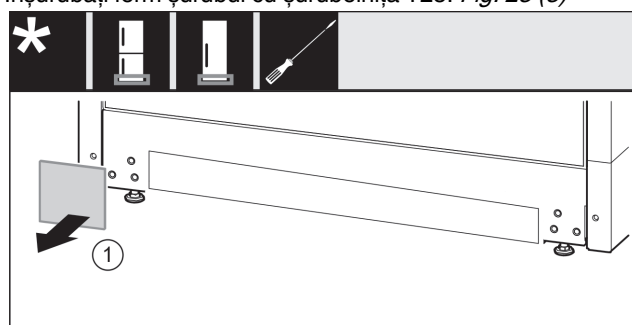


Fig. 24

- ▶ Detașați apărătoarea. Fig. 24 (1)

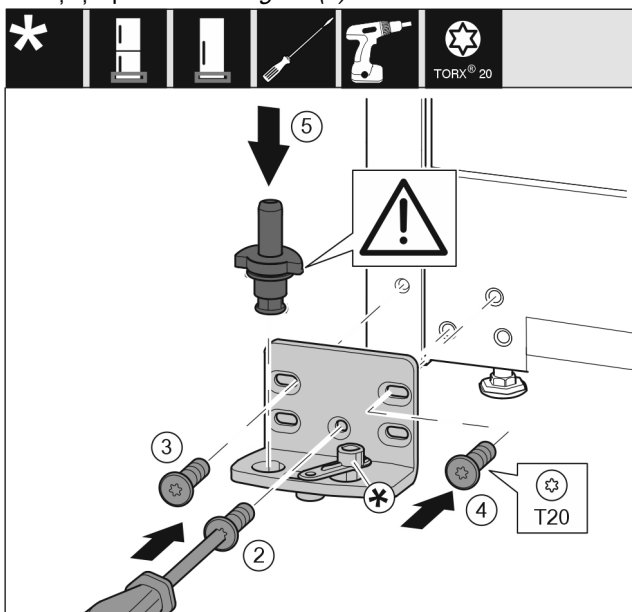


Fig. 25

- ▶ Aplicați suportul de lagăr pe partea opusă și înșurubați-l cu ajutorul unei șurubelnițe T20. Începeți cu șurubul 2 de jos din centru. Fig. 25 (2)
- ▶ Înșurubați ferm șurubul 3 și 4. Fig. 25 (3,4)
- ▶ Introduceți complet boltul de lagăr. Aveți grijă aici ca respectiva camă de cuplare să fie îndreptată către înapoi. Fig. 25 (5)

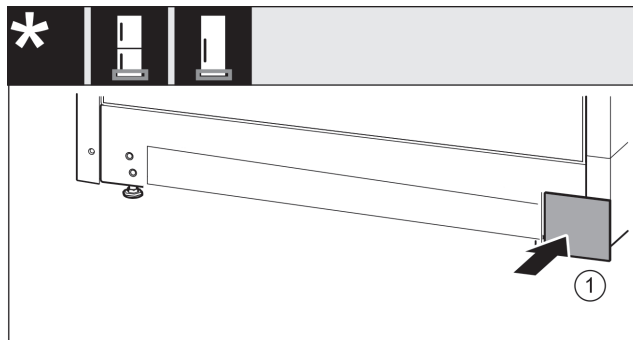


Fig. 26

- ▶ Așezați apărătoarea din nou pe cealaltă parte. Fig. 26 (1)

## 13.7 Mutarea pieselor de lagăr ușă

### Ușa jos

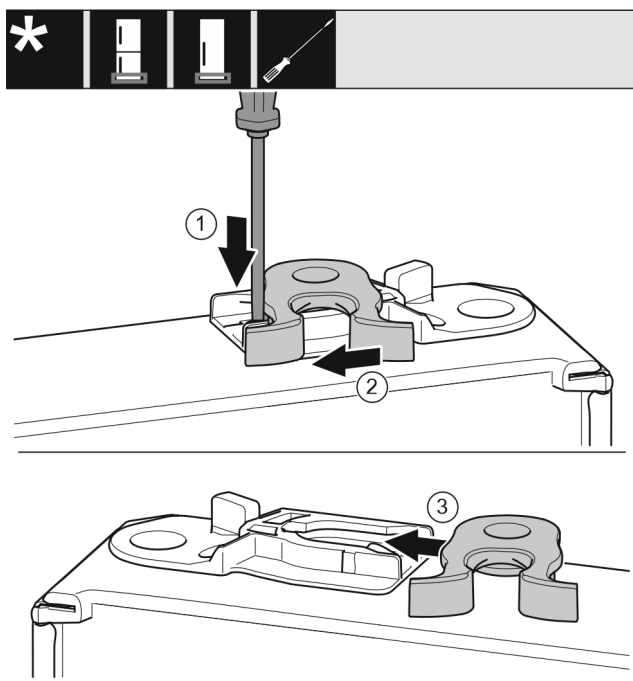


Fig. 27

- ▶ Partea inferioară a ușii indică în sus: Rotiți ușa.
- ▶ Apăsați în jos eclisa cu șurubelnița plată. Fig. 27 (1)
- ▶ Trageți cârligul de închidere din ghidaj. Fig. 27 (2)
- ▶ Împingeți pe partea opusă cârligul de închidere în ghidaj. Fig. 27 (3)
- ▶ Partea superioară a ușii indică în sus: Rotiți ușa.

### Ușa sus

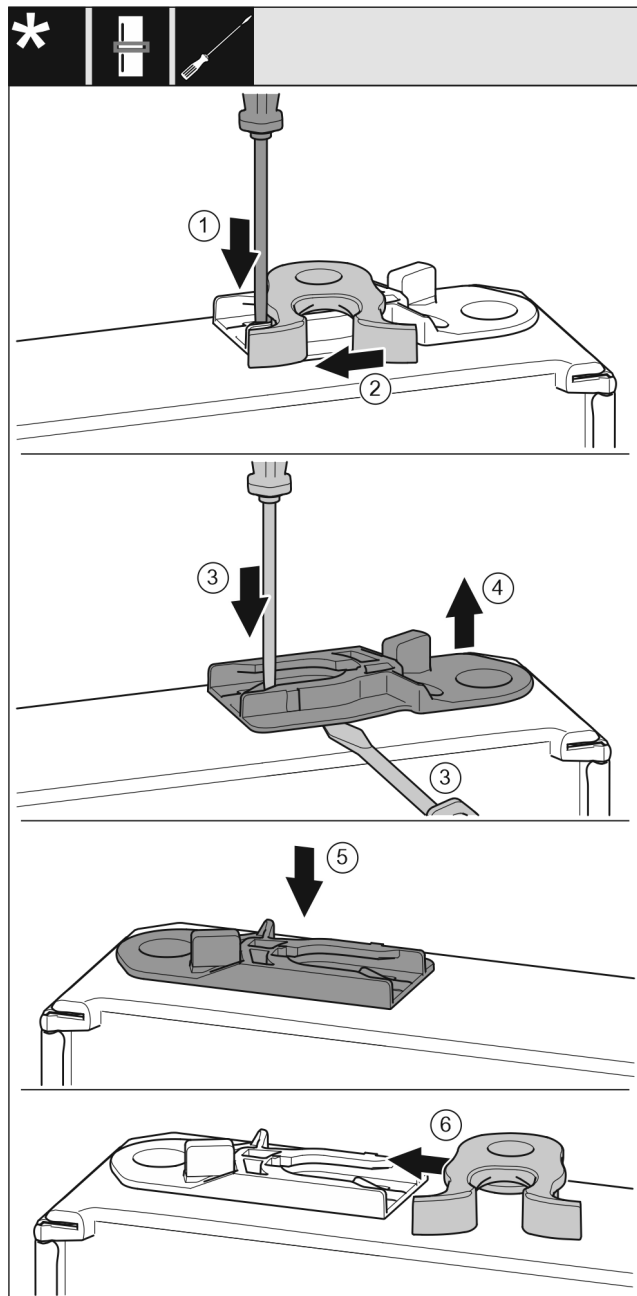


Fig. 28

- ▶ Partea inferioară a ușii indică în sus: Rotiți ușa.
- ▶ Apăsați în jos eclisa cu șurubelnița plată. Fig. 28 (1)
- ▶ Trageți cârligul de închidere din ghidaj. Fig. 28 (2)
- ▶ Scoateți bușca de ghidare: Apăsați eclisa cu șurubelnița plată și deplasați concomitent cu șurubelnița plată sub bușca de ghidare. Fig. 28 (3, 4)
- ▶ Împingeți bușca de ghidaj atașată în pachetul de livrare pe altă parte a carcasei. Fig. 28 (5)
- ▶ Împingeți cârligul de închidere în ghidaj. Fig. 28 (6)
- ▶ Partea superioară a ușii indică în sus: Rotiți ușa.

## 13.8 Montarea ușii inferioare

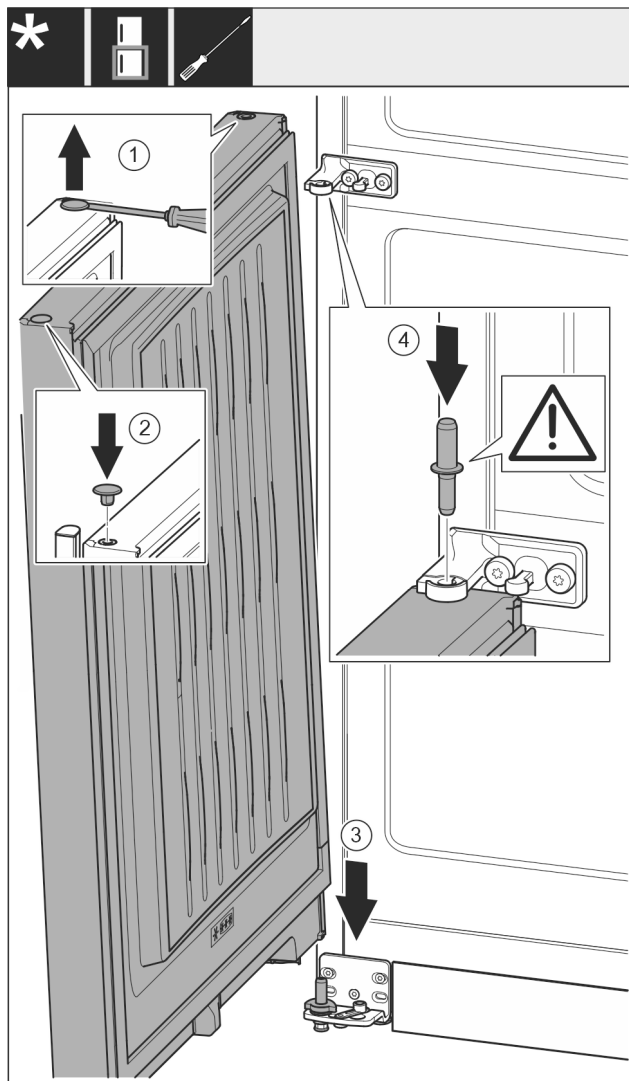


Fig. 29

- ▶ Ridicați cu precauție dopul cu o șurubelniță plată și extrageți-l. Fig. 29 (1)
- ▶ Introduceți dopul pe partea opusă a ușii. Fig. 29 (2)
- ▶ Așezați ușa de sus pe bolțul inferior de lagăr. Fig. 29 (3)
- ▶ Introduceți bolțul central de lagăr prin mijlocul suportului de lagăr în ușa inferioară. Aveți grijă aici ca respectiva camă de cuplare să fie îndreptată către înapoi. Fig. 29 (4)

# Înlocuirea opritorului ușii

## 13.9 Montarea ușii superioare

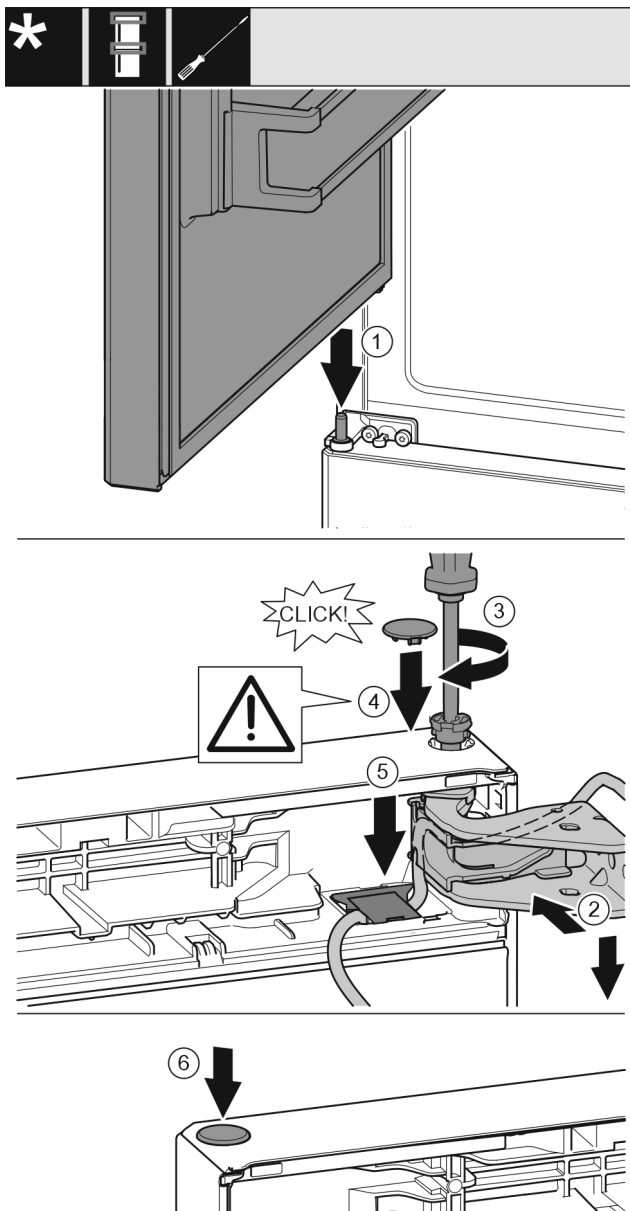


Fig. 30

- ▶ Așezarea ușii superioare pe bolțul central de lagăr Fig. 30 (1)
- ▶ Aliniați ușa sus spre deschizătură în suportul de lagăr. Fig. 30 (2)
- ▶ Introduceți bolțul și înșurubați-l ferm cu șurubelnița T15. Fig. 30 (3)
- ▶ Montarea capacului de siguranță pentru siguranța ușii: Introduceți capacul de siguranță și controlați dacă este așezat pe ușă. În caz contrar, introduceți complet bolțul. Fig. 30 (4)

### ATENȚIE

#### Strivirea cablului

- ▶ Marcajul de pe cablu trebuie să stea centrat în suport. Eclisa trebuie să fie orientată cu deschizătura mai lungă spre înainte.
- ▶ Introduceți apărătoarea și apăsați în jos până când se fixează în poziție. Fig. 30 (5)
- ▶ Introduceți dopul. Fig. 30 (6)

## 13.10 Montarea racordului de cablu

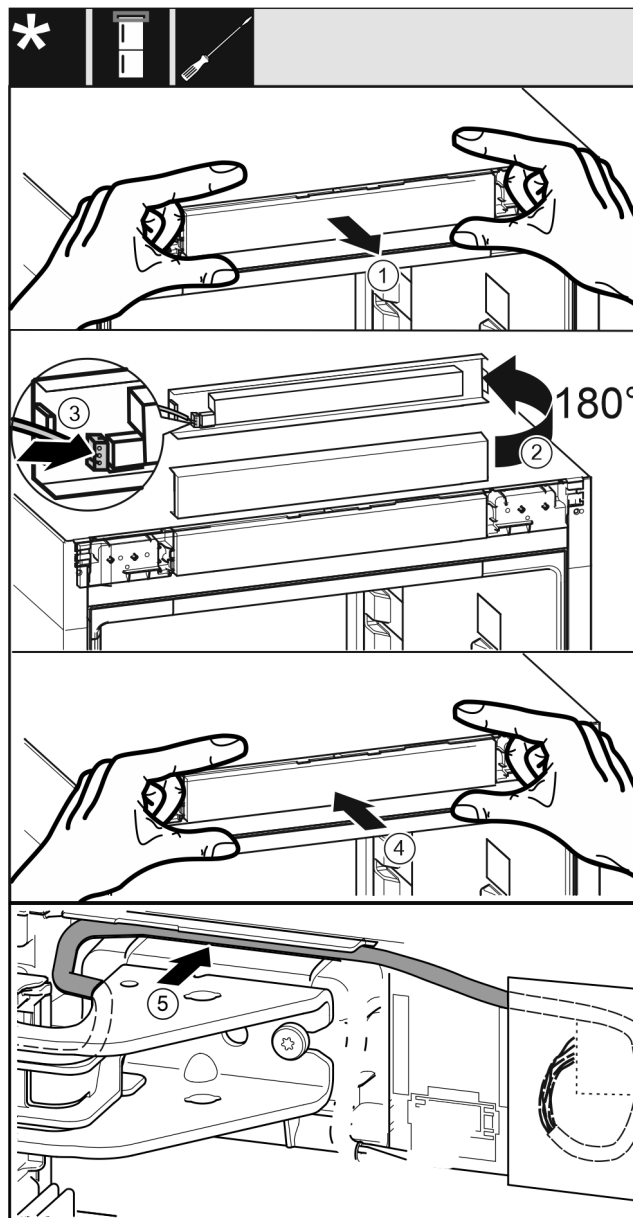


Fig. 31

- ▶ Extrageți cu precauție masca de operare. Fig. 31 (1)
- ▶ Rotiți masca cu 180° în sus. Fig. 31 (2)
- ▶ Fixați în poziție fișa la masca piesei de operare. Fig. 31 (3)
- ▶ Fixați din nou în poziție masca de operare la aparat. Fig. 31 (4)
- ▶ Pozați cu precauție cablul gri în ghidaj deasupra suportului superior de lagăr. Fig. 31 (5)

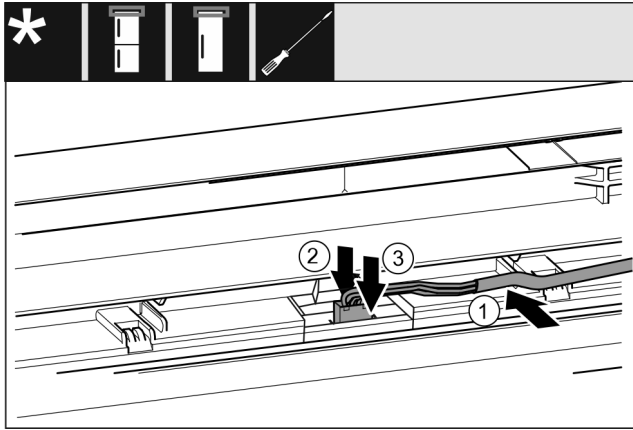


Fig. 32

- ▶ Introduceți cablul gri în ghidaj, în ușa superioară. Fig. 32 (1)
- ▶ Apăsați ciocul de fixare spre înapoi Fig. 32 (2)
- ▶ Fixați în poziție fișa. Fig. 32 (3)
- ▶ Dacă este necesar, pozați lungimea de cablu rămasă în ghidaj.

## 13.11 Alinierea ușilor



### AVERTIZARE

Pericol de accidentare prin căderea ușii!

Dacă piesele de susținere nu sunt fixate suficient de ferm, ușa poate cădea. Aceasta poate provoca vătămări grave. În plus este posibil ca ușa să nu se închidă, astfel că aparatul nu mai răcește în mod corespunzător.

- ▶ Înșurubați strâns suporturile de lagăr cu 4 Nm.
- ▶ Controlați, respectiv strângeți toate șuruburile.
- ▶ Îndreptați ușa eventual prin intermediul celor două orificii longitudinale din suportul de lagăr de jos și din suportul central al lagărului în aliniere cu carcasa aparatului. În acest sens, demontați șurubul central din suportul de lagăr de jos cu scula T20 atașată. Desfaceți puțin celelalte șuruburi cu scula T20 sau cu o șurubelniță T20 și aliniați prin intermediul orificiilor longitudinale. Desfaceți șuruburile cu scula T20 în suportul central de lagăr și aliniați suportul central de lagăr prin intermediul orificiilor longitudinale.
- ▶ Sprijinire ușă: Deșurubați piciorul de sprijin cu cheia fixă de 10 de la suportul lagărului jos, până când acesta se așează pe sol, apoi efectuați încă o rotire cu 90°.

## 13.12 Atașarea capacului

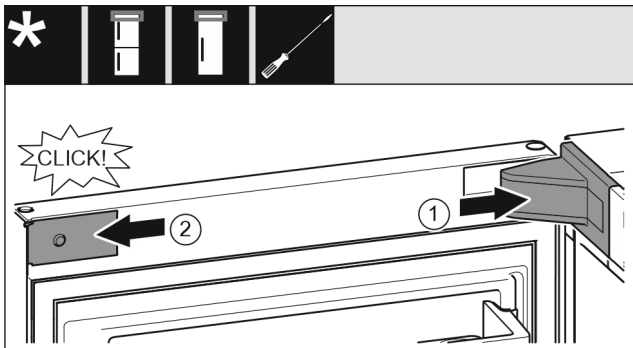


Fig. 33

Ușa este deschisă cu 90°.

- ▶ Așezați apăraoarea suporturilor de lagăr și fixați-o în poziție, după caz, desfaceți-o prin apăsare cu precauție. Fig. 33 (1)
- ▶ Aplicați și fixați în poziție masca. Fig. 33 (2)

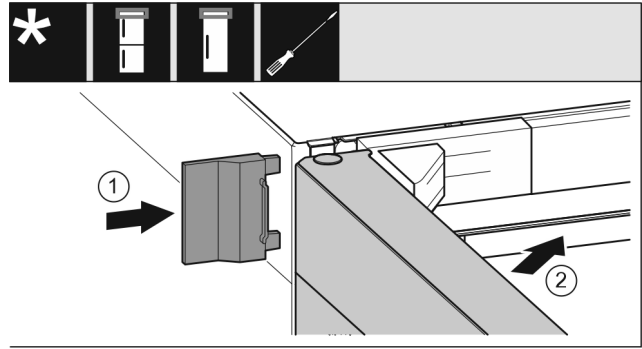


Fig. 34

- ▶ Împingeți apăraoarea exterioară. Fig. 34 (1)
- ▶ Închideți ușa superioară. Fig. 34 (2)

## 14 Racordarea aparatului



### AVERTIZARE

Racordări necorespunzătoare!  
Pericol de incendiu.

- ▶ Nu utilizați cabluri prelungitoare.
- ▶ Nu utilizați bare de distribuție.

### ATENȚIE

Racordări necorespunzătoare!  
Deteriorarea blocului electronic.

- ▶ Nu racordați aparatul la invertoare, ca de ex. instalații fotovoltaice și generatoare pe benzină.
- ▶ Nu utilizați fișe economice.

### Indicație

Utilizați exclusiv conductorul de legătură la rețea din pachetul de livrare.

- ▶ Un conductor de legătură la rețea mai lung poate fi comandat de la serviciul pentru clienți.

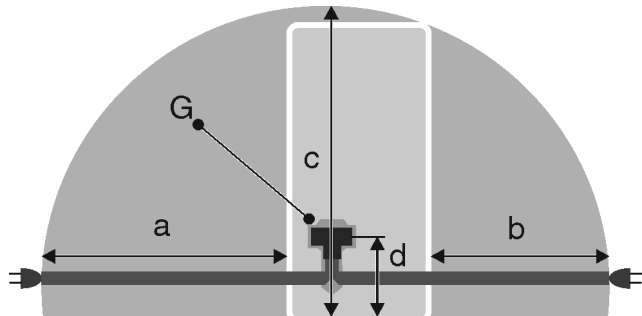


Fig. 35\*

a	b	c	d	G
~ 1800 mm	~ 1400 mm	~ 2100 mm	~ 200 mm	Fișa aparatului

Asigurați-vă că sunt îndeplinite următoarele condiții necesare:

- Tipul de curent și tensiunea la locul de instalare corespund indicațiilor de pe plăcuța de fabricație.
- Priza este legată la pământ conform prescripțiilor și protejată printr-o siguranță electrică.
- Curentul de declanșare a siguranței se situează între 10 și 16 A.
- Priza este ușor accesibilă.
- Priza nu se află în spatele aparatului, ci în zonele a sau b Fig. 35 (a, b, c).
- ▶ Verificați racordarea electrică.
- ▶ Cuplați fișa aparatului Fig. 35 (G) pe partea posterioară a aparatului. Acordați atenție fixării corecte în poziție.

## Racordarea aparatului

---

- ▶ Racordați fișa de rețea la alimentarea cu tensiune.
- ▷ Logo-ul Liebherr apare pe ecran.
- ▷ Afișajul trece pe simbolul Standby.







[home.liebherr.com/fridge-manuals](https://home.liebherr.com/fridge-manuals)

**RO** Combină frigorifică

Data emiterii: 20220615

**Index-nr. articol: 7080464-00**

Liebherr-Hausgeräte Marica EOOD  
Bezirk Plovdiv  
4202 Radinovo  
Bulgarien